

SASF06, SASF07, SASF08, SASF09, SASF10

- FI** Muovikuituvalojen asennusohje
- SV** Monteringsanvisning för plastfiberbelysning
- EN** Instructions for Installation of Plastic fiber optic lights
- DE** Installationsanweisungen für Kunststoff-Lichtfaserleuchten
- FR** Instructions relatives a l'installation d'un eclaireage en fibre plastique
- RU** ИНСТРУКЦИЯ ПО УСТАНОВКЕ КОМПЛЕКТОВ ОСВЕЩЕНИЯ НА ОСНОВЕ ПЛАСТИКОВОГО ОПТОВОЛОКНА



FI**MUOVIKUITUVALOJEN ASENNUSOHJE**

Muovikuidut on tarkoitettu asennettavaksi höyryhuoneeseen tai infrapunasaunaan. Kuidut kestävät kuumuutta max. 80 °C asteeseen asti.

Valokuitutekniikalla siirretään projektorista valoa valokuitukaapeleita pitkin höyryhuoneeseen/infrapunasaunaan. Valokuitujen valo ei johda sähköä tai lämpöä eikä sisällä haitallisia UV-säteitä.

Kuituja on käsiteltävä varoen, eikä niitä saa taivuttaa liikaa. Jos kuituja on varastoitu tai kuljetettu pakkasessa, täytyy niiden antaa lämmitä huoneenlämmössä ennen käyttöä.

Muovikuituja voi itse leikata sopivan pituisiksi.

Tekniset tiedot:

- Käyttöjännite 90–260 V AC
- Teho 10 W
- Ulostulovirta 300 mA
- 3000 K Lämmin valkoinen valo
- 50.000h
- Virtalähteen ympäristölämpötila Ta - 25...+ 80 C
- Projektorin mitat (mm): 105 x 225 x 72
- Suojausluokka IPX4

SV**MONTERINGSANVISNING FÖR PLASTFIBERBELYSNING**

Plastfibrerna är avsedda att monteras i ett ångrum eller infraröda bastur. Fibrerna tål värme upp till 80 °C.

Med ljusfibertekniken överförs ljus från en projektor via ljusfibrer till ångrummet/den infraröda bastun. Ljuset i fibrerna leder inte el eller värme och innehåller inte skadliga UV-strålar.

Hantera fibrerna varsamt och akta dig så att du inte böjer dem för mycket. Om fibrerna har lagrats eller transporterats i köldgrader måste de vara i rumstemperatur före monteringen.

Du kan själv klippa plastfibrerna till önskade längder.

Teknisk information:

- Driftspänning 90–260 V AC
- Effekt 10 W
- Utloppsström 300 mA
- 3000 K Varmt vitt ljus
- 50.000h
- Omgivningens temperatur kring strömkällan Ta - 25...+ 80 C
- Projektorns mått (mm): 105 x 225 x 72
- Skyddsklass IPX4

EN**INSTRUCTIONS FOR INSTALLATION OF PLASTIC FIBER LIGHTS**

Plastic fibers are meant to be installed in the steamroom or infrared cabins. Fibers are heat resistant up to 80 °C degrees.

In fiber optic technology light transfers through the optical fiber cables from illuminator to the steam room/infrared cabin. Light doesn't conduct electricity or heat, and doesn't contain harmful UV-radiations.

The fibers must be handled carefully and can't be bent over the bending radius. If fibers have been transferred or stored in freezing temperatures, they have to warm up in room temperature before use.

Plastic fibers can be cut to the appropriate length.

Technical information:

- Operating voltage 90–260 V AC
- Power 10 W
- Output current 300 mA
- 3000 K Warm white light
- 50.000h
- Power supply environmental temperature Ta - 25...+ 80 °C
- Illuminator dimensions (mm): 105 x 225 x 72
- Protection class IPX4

DE**INSTALLATIONSANWEISUNGEN FÜR KUNSTSTOFF-LICHTFASERLEUCHTEN**

Kunststoff-Lichtfasern sind für die Installation in Dampfkabine oder Infrarotkabine vorgesehen. Die Kunststofffasern sind bis 80 °C hitzebeständig.

Bei der Lichtfaseroptik wird Licht durch die Lichtfaserkabel vom Projektor zur Dampfkabine/Infrarotkabine geleitet. Das Licht leitet keine Elektrizität oder Wärme und enthält keine schädliche UV-Strahlung.

Die Fasern müssen vorsichtig behandelt werden und dürfen nicht stärker als der zulässige Biegeradius gekrümmt werden. Wenn die Fasern bei Frosttemperatur transportiert oder gelagert wurden, müssen sie vor der Verwendung bei Raumtemperatur aufgewärmt werden.

Kunststofffasern können auf die geeignete Länge geschnitten werden.

Technische Daten:

- Betriebsspannung 90–260 V AC
- Leistung 10 W
- Ausgangsstrom 300 mA
- Lichttemperatur 3000 K, warmes weißes Licht
- 50.000 h
- Umgebungstemperatur der Stromversorgung -25...+80 °C
- Abmessungen des Projektors (mm): 105 x 225 x 72
- Schutzart IPX4

Les fibres plastiques sont prévues pour être installées dans le hammam ou les cabines infrarouges. Les fibres résistent à la chaleur, à hauteur de 80 °C degrés.

Dans la technologie de fibre optique, l'éclairage est véhiculé par les câbles en fibre optique depuis l'illuminateur vers le hammam/cabine infrarouge. L'éclairage ne conduit pas l'électricité ou la chaleur, et ne contient pas de radiations UV nocives.

Les fibres doivent être manipulées avec précaution et ne doivent pas être pliées au-delà du rayon de courbure. Si les fibres ont été transférées ou stockées à des températures glaciales, elles doivent être montées à température ambiante avant utilisation.

Les fibres plastiques peuvent être coupées à la longueur appropriée.

Données techniques :

- Tension de fonctionnement 90–260 V CA
- Alimentation 10 W
- Courant de sortie 300 mA
- 3000 K Lumière blanche chaude
- 50 000 h
- Température ambiante d'alimentation électrique Ta - 25...+ 80 °C
- Dimensions de l'illuminateur (mm) : 105 x 225 x 72
- Classe de protection IPX4

Световоды из пластикового оптоволокна предназначены для установки в паровых или инфракрасных кабинках. Такие волокна являются термостойкими и выдерживают температуру до 80°C.

В оптоволоконной технологии свет передается через оптоволоконные кабели от светильника в паровую/инфракрасную кабину. Оптоволокно не проводит электричество, тепло и не излучает вредный ультрафиолет.

При работе с волокнами следует соблюдать осторожность и не превышать допустимый радиус изгиба. Если волокна перевозились или хранились при низких температурах, перед использованием их следует оставить в помещении и прогреть при комнатной температуре.

Пластиковые волокна можно обрезать до необходимой длины.

Технические данные:

- Рабочее напряжение 90–260 В пер. тока
- Мощность 10 Вт
- Выходной ток 300 мА
- Цветовая температура 3000 К (теплый белый цвет)
- Ресурс 50 000 час
- Температура окружающей среды источника питания Ta - 25...+ 80 °C
- Габаритные размеры светильника (мм): 105 x 225 x 72
- Степень защиты IPX4

Tuote Produkt Produkt Produit Продукция	Höyryhuoneen koko (suositus) Ångrummets storlek (rekommenderade) Steam room size (recommendation) Größe der Dampfkabine (Empfehlung) Taille de hammam (recommandation) Рекомендуемый размер паровой кабины	Kuitujen määrä Antal fibrer Number of fibers Anzahl Fasern Nombre de fibres Общее число волокон	Kuitupituudet Fiberlängder Fiber length Faserlänge Longueur de fibre Длина волокна	Kuidun taivutussäde Fiberns böjnings- radie Fiber bend radius Biegeradius der Fasern Rayon de courbure de fibre Радиус изгиба волокон mm./MM.
SASF06	1–3 m ²	9	5 x 3,0 m (D 3,0 mm) 4 x 5,0 m (D 2,0 mm)	10 10
SASF07	2–4 m ²	14	14 x 5,0 m (D 3,0 mm)	10
SASF08	2–5 m ²	18	14 x 3,0 m (D 3,0 mm) 4 x 4,0 m (D 3,0 mm)	10 10
SASF09	2–6 m ²	110	3 x 2,0 m (D 3,0 mm) 2 x 2,5 m (D 3,0 mm) 3 x 3,0 m (D 3,0 mm) 2 x 3,5 m (D 3,0 mm) 25 x 2,0 m (D 0,75 mm) 25 x 2,5 m (D 0,75 mm) 25 x 3,0 m (D 0,75 mm) 25 x 3,5 m (D 0,75 mm)	10 10 10 10 5 5 5 5
SASF10	2–4 m ²	14	14 x 10,0 m (D 3,0 mm)	10

FI Projektorin asentaminen

Projektori asennetaan höyryhuoneen ulkopuolelle. Infrapunasäunassa sen voi vaihtoehtoisesti asentaa myös saunan penkin alle, mutta silloin on varmistettava, että ilma pääsee kiertämään projektorin ympärillä. Projektoria ei saa upottaa seinään. Katso kuva 1.

Katso kuvista 2 ja 3 projektorin asennusohjeet, sekä sähkökytkennät. Projektori kiinnitetään paikoilleen ruuveilla kiinnitysreikien kohdilta. Valokuitunipun pää ei saa osoittaa ylöspäin, ettei vettä tai pölyä pääse linssille heikentämään valotehoa. Valokuitunipun pää työnnetään projektoriin ja kiinnitetään päältä ruuvilla kiinni. **Älä peitä projektoria!**

EN Installing the Illuminator

Illuminator must be installed outside of the steam room. In the infrared cabin, illuminator can be installed under the cabin bench, but you have to make sure that the air can circulate around it. Illuminator cannot be embedded to the wall. See figure 1.

See installation instructions and electrical connections of the illuminator from figures 2 and 3. Attach illuminator to the wall with screws. Fiber bundle end can't point upwards, that no water or dust gets into the lens and weaken the light output. Put the fiber bundle end in to the illuminator and tighten it still with a screw. **Do not cover the illuminator!**

FR Installation de l'illuminateur

L'illuminateur doit être installé à l'extérieur du hammam. Dans la cabine infrarouge, l'illuminateur peut être installé sous le banc de la cabine, en vous assurant toutefois que l'air peut circuler autour. L'illuminateur ne peut pas être encastré dans le mur. Voir l'illustration 1.

Consultez les instructions d'installation et les raccords électriques de l'illuminateur dans les figures 2 et 3. Fixez l'illuminateur au mur à l'aide de vis. L'extrémité du faisceau de fibres ne doit pas pointer vers le haut, car l'eau ou la poussière risque de pénétrer dans la lentille et affaiblir la sortie de l'éclairage. Insérez l'extrémité du faisceau de fibres dans l'illuminateur et fixez-la à l'aide d'une vis. **Ne couvrez pas l'illuminateur !**

SV Montering av projektor

Montera projektorn utanför ångrummet. I infraröda bastur kan projektorn alternativt också monteras under bänken, men då ska man se till att luften kan cirkulera kring projektorn. Projektorn får inte sänkas in i väggen. Se bild 1.

För monteringsanvisningar för projektorn och elkopplingarna se bilderna 2 och 3. Projektorn fästs på plats med skruvar genom monteringshålen. Ljusfiberknippets ända får inte peka uppåt för att undvika vatten eller damm på linsen, eftersom dessa minskar ljuseffekten. Skjut in ljusfiberknippets ända i projektorn och fäst med en skruv ovanifrån. **Täck inte projektorn!**

DE Installation des Projektors

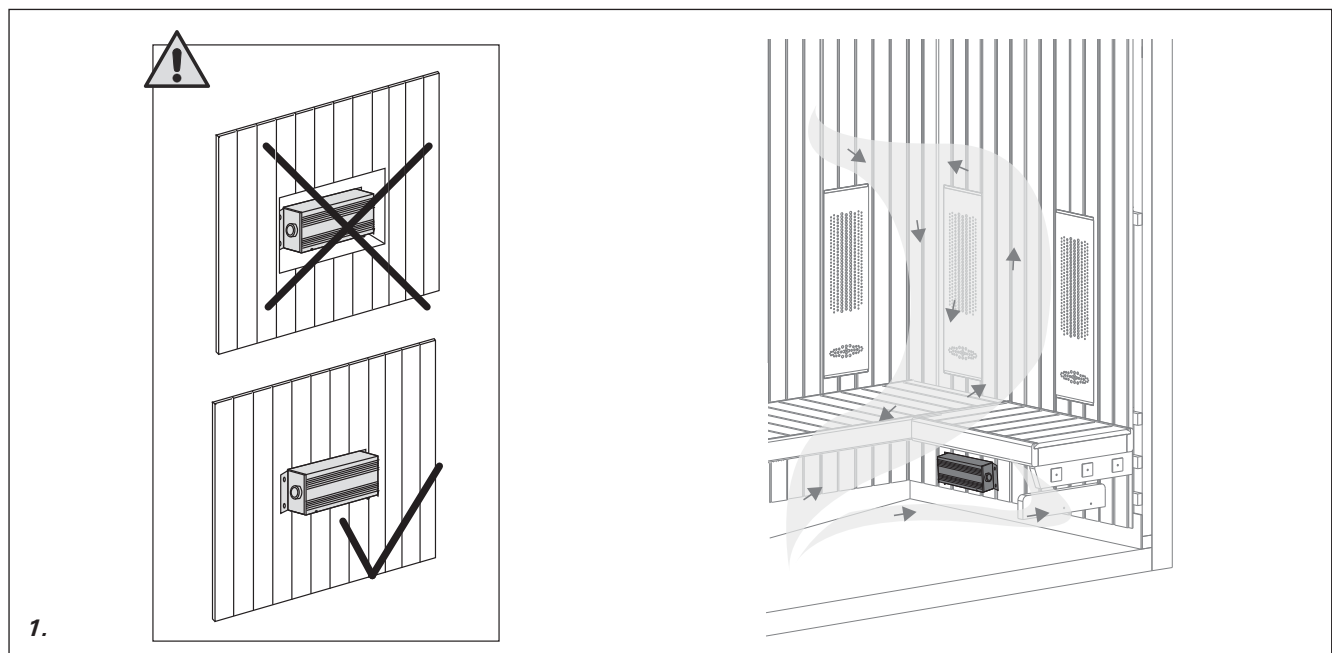
Der Projektor muss außerhalb der Dampfkabine installiert werden. In der Infrarotkabine kann der Projektor unter der Liege installiert werden. Sie müssen jedoch sicherstellen, dass Luft um den Projektor zirkulieren kann. Der Projektor kann nicht in die Wand integriert werden. Siehe Abbildung 1.

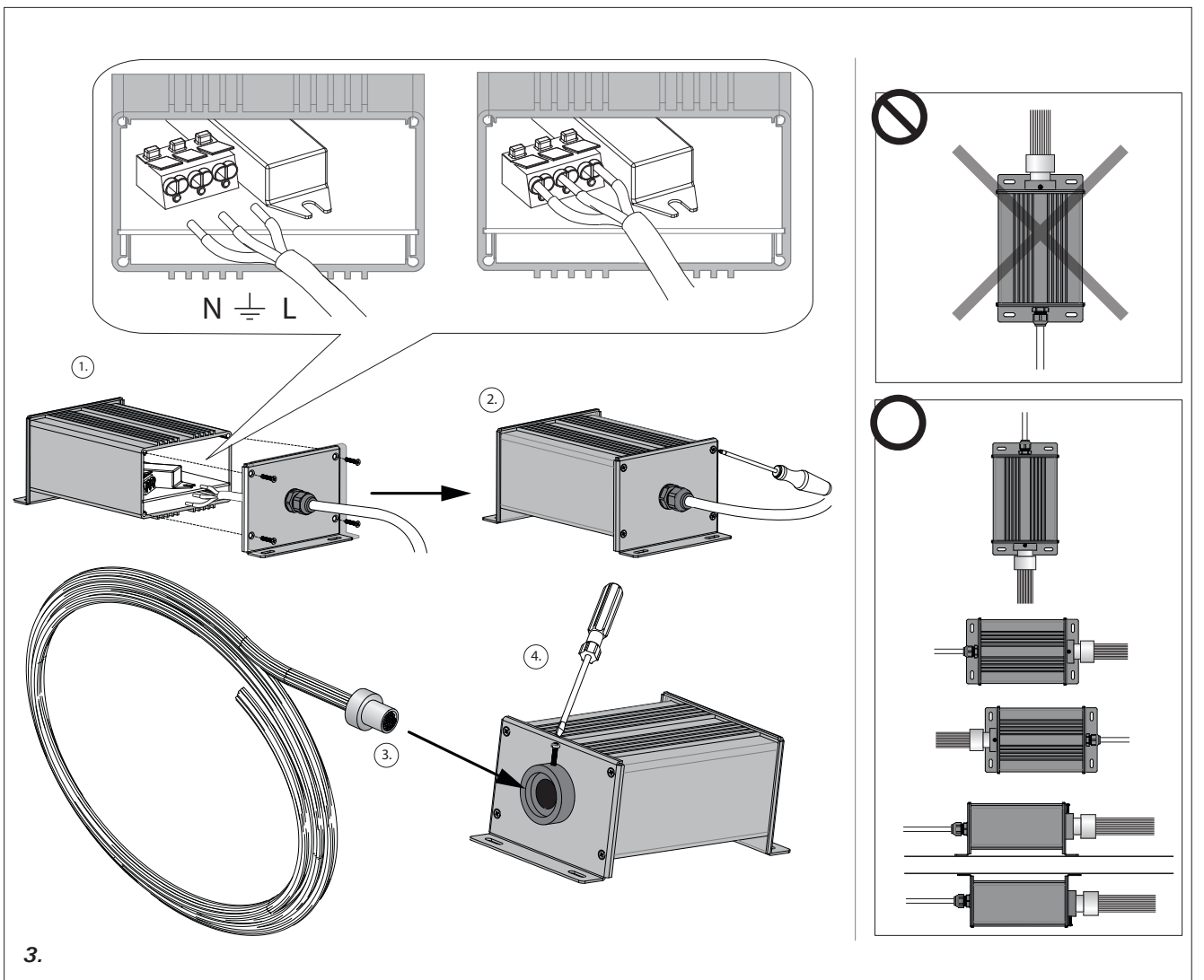
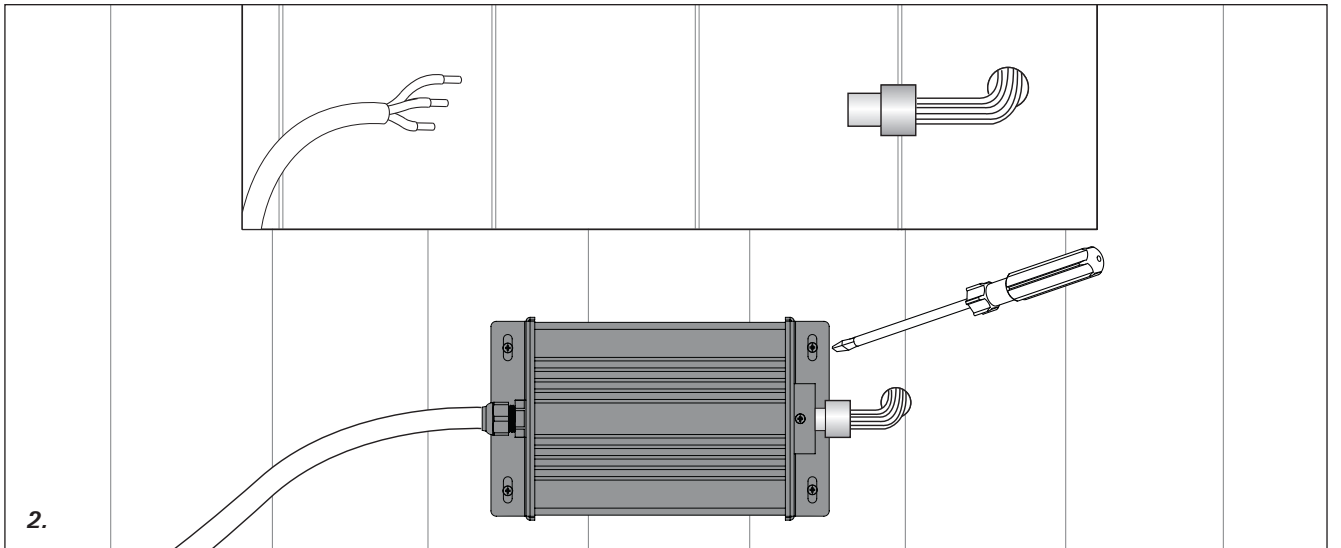
Siehe die Installationsanweisungen und elektrischen Anschlüsse des Projektors in Abbildung 2 und 3. Befestigen Sie den Projektor mit Schrauben an der Wand. Das Ende des Lichtfaser-Sets darf nicht nach oben zeigen, damit kein Wasser oder Staub in die Linse gelangen und die Lichtstärke beeinträchtigen kann. Stecken Sie das Ende des Lichtfaser-Sets in den Projektor und befestigen Sie es mit einer Schraube. **Der Projektor darf nicht abgedeckt werden!**

RU Установка светильника

Светильник устанавливается снаружи паровой кабины. В инфракрасной кабине светильник можно устанавливать под скамьей, однако в таком случае необходимо убедиться, что воздух циркулирует свободно по всей площади. Светильник не встраивается в стену. См. рис. 1.

См. инструкцию по установке и электрические соединения на рис. 2 и 3. Закрепите светильник на стене при помощи винтов. Наконечник оптоволоконного жгута не должен быть направлен вверх, чтобы влага или пыль не попала на линзу и не ослабляла светоотдачу. Поместите наконечник оптоволоконного жгута в светильник и неподвижно зафиксируйте его при помощи винта. **Не накрывайте светильник!**





FI Kuitujen asentaminen

Aloita kuitujen asentaminen mittaamalla ja merkkamalla kuiduille oikeat paikat. Huomioi, että pakkaukset sisältävät eri määrän eri pituisia kuituja! Poraa sopivan kokoisella terällä kuiduille reiät, katso kuva 5. Pujota kuidut rei'istä ja kiinnitä silikonilla paikoilleen. Helpottaaksesi asennusta, vedä kuidut reilusti ulos paneelista, kiinnitä ja leikkaa vasta lopuksi sopivan pituisiksi, kuva 4.

Muovikuiduille on saatavilla lisävarusteina päatekristalleja, joilla luot vielä hieman tunnelmallisemman valaistuksen. Huomioi kristallien koko poratessasi reikiä niille. Kristallien asentamiseksi, katto- tai seinäpinnan takana tulee olla vähintään 40–55 mm vapaata tilaa.

EN Installing the fibers

Start installation by measuring and marking right places for the fibers. Notice, that kits includes different amount of different lengths of fibers! Drill holes for them with right size drill bits, see figure 5. Thread fibers to the holes and seal with silicon. To make installing easier, pull the fibers clearly out of the holes, seal and finally cut them to the right length, figure 4.

For more prestige lightning, there is fibre optic crystals available as an accessories. Pay attention to the crystals sizes when drilling holes for them. For installing the crystals, there has to be at least 40–55 mm free space behind the ceiling.

FR Installation des fibres

Lancez l'installation en mesurant et en marquant les bons emplacements pour les fibres. Notez que les kits comprennent différentes quantités de fibres de longueurs différentes ! Par conséquent, percez des trous avec des mèches de taille appropriée, voir la figure 5. Filetez les fibres conformément aux orifices et scellez à la silicone. Pour faciliter l'installation, tirez nettement les fibres hors des orifices, scellez puis coupez-les à la longueur appropriée, figure 4.

Pour un éclairage plus prestigieux, des cristaux de fibre optique sont disponibles en accessoires. Prêtez attention aux tailles de cristal lorsque vous percez des orifices leur correspondant. Pour l'installation des cristaux, il faut prévoir au moins 40–55 mm d'espace libre derrière le plafond.

SV Montering av fibrerna

Börja med att mäta och märka ut de korrekta platserna för fibrerna. Observera att det finns fibrer av olika längder i förpackningen! Borra hål för fibrerna med ett borrar av lämplig storlek, se bild 5. Trä fibrerna genom hålen och fäst dem på plats med hjälp av silikon. För att underlätta monteringen, dra ut fibrerna ordentligt ur panelen, fäst och klipp först därefter till lämplig längd, se bild 4.

Som tillbehör för plastfibrer kan du välja ändkristaller för en ännu mer stämningsfull belysning. Observera kristallernas storlek när du borrar hål för dem. För montering av kristaller ska det finnas minst 40–55 mm fritt utrymme bakom tak- eller väggytan.

DE Installation der Lichtfasern

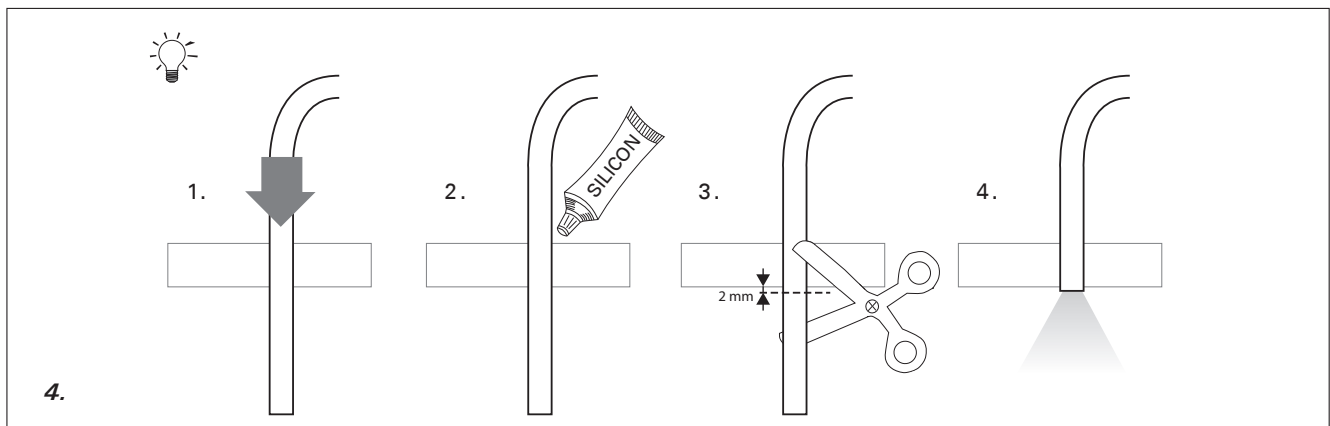
Messen und markieren Sie zunächst die richtigen Stellen für die Lichtfasern. Beachten Sie, dass die Sets eine unterschiedliche Anzahl und unterschiedliche Längen von Lichtfasern enthalten. Bohren Sie Öffnungen für die Lichtfasern. Verwenden Sie dazu die richtigen Bohrerdurchmesser, siehe Abbildung 5. Führen Sie die Lichtfasern durch die Öffnungen und schließen Sie dann die Öffnungen mit Silikon. Um die Installation zu vereinfachen, ziehen Sie die Lichtfasern weit genug aus den Öffnungen, verschließen Sie die Öffnungen und schneiden Sie die Lichtfasern schließlich auf die richtige Länge (Abbildung 4).

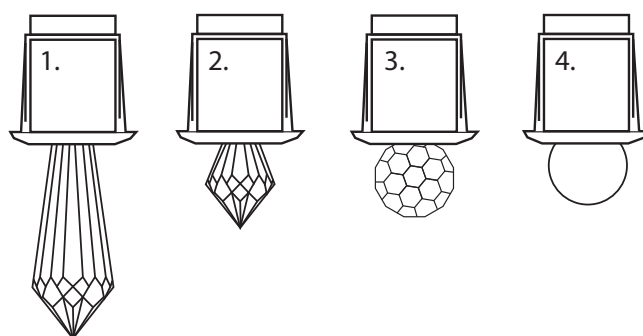
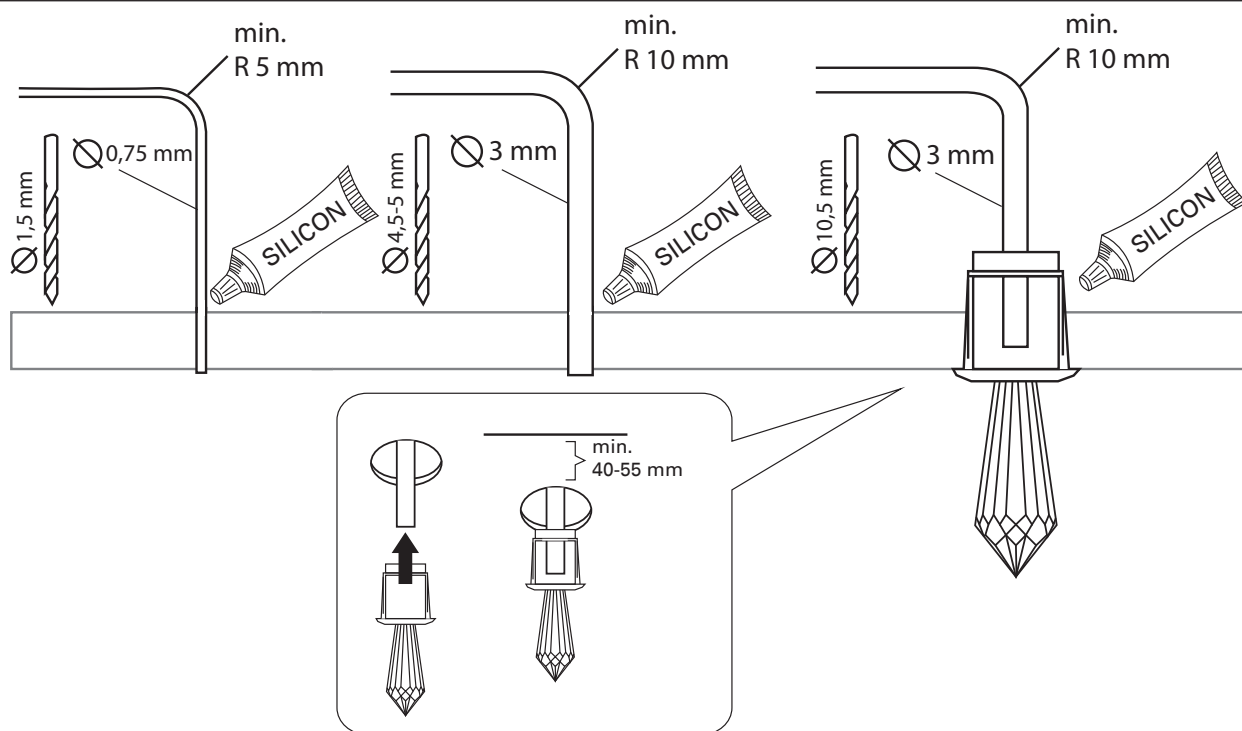
Für eine eindrucksvollere Beleuchtung sind Lichtfaserkristalle als Zubehör erhältlich. Achten Sie auf die Größe der Kristalle, wenn Sie Öffnungen für diese bohren. Zum Installieren der Kristalle muss sich hinter der Decke ein freier Raum von mindestens 40-55 mm befinden.

RU Установка волокон

Перед началом установки необходимо измерить и разметить места для последующего монтажа. Обратите внимание, что в набор входит различное количество волокон разной длины! Просверлите отверстия, используя сверла соответствующего диаметра, см. рис. 5. Проденьте волокна в отверстия и уплотните при помощи силикона. Для облегчения процесса установки полностью вытяните волокна из отверстий, уплотните и обрежьте до необходимой длины, см. рис. 4.

Для получения более изящного и престижного освещения в качестве дополнительных принадлежностей доступны осветительные кристаллы на основе оптоволокна. При просверливании отверстий необходимо учитывать размер кристаллов. Для установки осветительных кристаллов за потолком должно быть прибл. 40-55 мм свободного пространства.





5.

	Lisävarusteet/ Tillbehör	Accesories/ Zubehör	Accessoires/ Дополнительные принадлежности
1.	Päätekristalli, pitkä/ Ändkristall, lång	Fiber optic crystal, long/ Lichtfaserkristall, lang	Cristal de fibre optique, long/ Осветительный кристалл на основе оптоволокна, длинный
2.	Päätekristalli, lyhyt/ Ändkristall, kort	Fiber optic crystal, short/ Lichtfaserkristall, kurz	Cristal de fibre optique, court/ Осветительный кристалл на основе оптоволокна, короткий
3.	Päätekristalli, jalkapallo/ Ändkristall, fotboll	Fiber optic crystal, football/ Lichtfaserkristall, oval	Cristal de fibre optique, icosaèdre/ Осветительный кристалл на основе оптоволокна, в форме футбольного мяча
4.	Päätekristalli, pyöreä/ Ändkristall, rund	Fiber optic crystal, round/ Lichtfaserkristall, rund	Cristal de fibre optique, rond/ Осветительный кристалл на основе оптоволокна, круглый

VARAOSAT

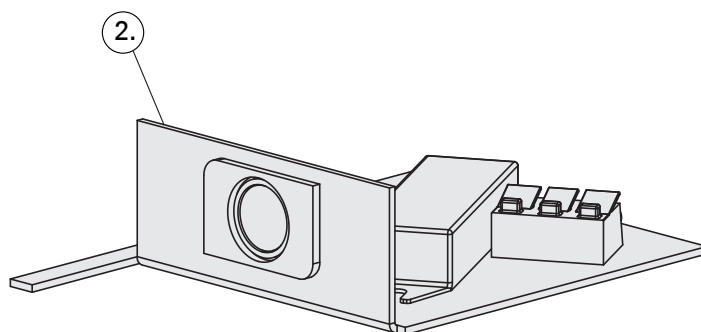
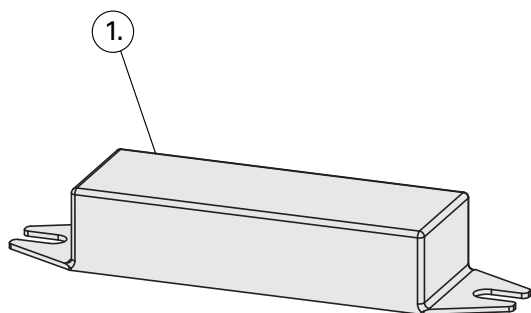
SPARE PARTS

PIÈCES DE RECHANGE

RESERVDLAR

ERSATZTEILE

ЗАПАСНЫЕ ЧАСТИ



1	Kuituvalomuuntaja/ Transformator för fiberljus	Fiber optic transformer/ Lichtfasertransformator	Transformateur de fibre optique/ Трансформатор для оптоволокна	WX317
2	Kuituvalokelkka/ Fiberljusterminaal	Fiber optic rack/ Lichtfaserhalterung	Socle de fibre optique/ Кронштейн для оптоволокна	WX318

Suosittelemme käyttämään vain valmistajan varaosia.
Vi rekommenderar att använda endast tillverkarens reservdelar.
We recommend to use only the manufacturer's spare parts.
Es dürfen ausschließlich die Ersatzteile des Herstellers verwendet werden.
Nous vous recommandons d'utiliser uniquement les pièces détachées du fabricant.
Мы рекомендуем использовать только оригинальные запасные части.

HARVIA

Harvia Sauna
PL38
40951 Muurame
Finland
www.harviasauna.com