

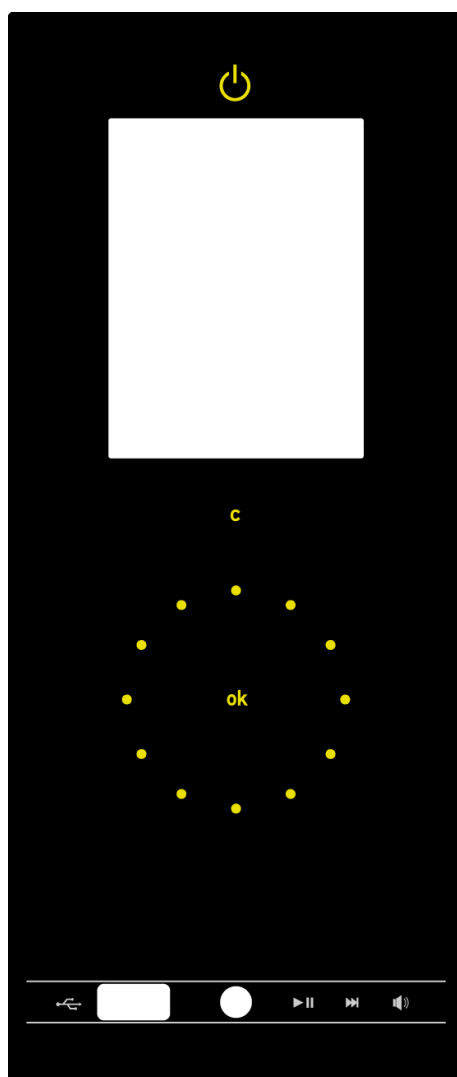
# wave.com4 touch

ПОЛНОФУНКЦИОНАЛЬНЫЙ БЛОК

УПРАВЛЕНИЯ

WC4-B-TCH

РУКОВОДСТВО ПО МОНТАЖУ И ЭКСПЛУАТАЦИИ  
Русский



RU

Полнофункциональный блок управления с продуманным дизайном.

## Содержание

<b>1</b>	<b>Общие сведения о технике безопасности</b>	<b>3</b>
<b>2</b>	<b>Использование по назначению</b>	<b>4</b>
<b>3</b>	<b>Обзор функционирования устройства</b>	<b>4</b>
	3.1 Таблица имеющихся функций	4
<b>4</b>	<b>Чистка блока управления</b>	<b>5</b>
<b>5</b>	<b>Монтаж блока управления</b>	<b>6</b>
<b>6</b>	<b>Электрические подключения (только для специалистов)</b>	<b>7</b>
	6.1 wave.com4 touch - вид сзади	7
	6.2 Подключение динамиков и расположение клемм	7
	6.3 Блок-схема	8
<b>7</b>	<b>Конфигурация силовых блоков для подключения к Wave.com4 Touch</b>	<b>9</b>
	7.1 WC4-B-L - основной блок Wave.com4	9
	7.2 Sound & Light WC4-SL-L	9
	7.3 wave.com4 Infra WC4-IRX-P	9
	7.3 Подключение стандартных блоков управления	10
<b>8</b>	<b>Ввод в эксплуатацию – только для специалистов</b>	<b>11</b>
<b>9</b>	<b>Настройки в меню оператора – только для специалистов</b>	<b>11</b>
	9.1 Выполнение настроек в меню оператора	11
<b>10</b>	<b>Описание опций в меню оператора</b>	<b>12</b>
	10.1 Опция устройства управления сауной wave.com4	12
	10.2 Опция дистанционного управления устройством управления сауной wave.com4	12
	10.3 Опция инфракрасной сауны	12
	10.4 Опция дистанционного управления инфракрасной сауной wave.com4	12
	10.5 Опция освещения кабины	13
	10.6 Опция максимальной продолжительности работы:	13
	10.7 Заводские настройки:	13
	10.8 Опция выбора аудиосигнала	13
	10.9 Опция воспроизведения аудиофайлов в произвольном порядке	13
<b>11</b>	<b>Обновление программного обеспечения – только для специалистов</b>	<b>14</b>
<b>12</b>	<b>Элементы управления и индикации</b>	<b>15</b>
	12.1 Меню	16
<b>13</b>	<b>Включения</b>	<b>16</b>
<b>14</b>	<b>Общее руководство пользователя</b>	<b>17</b>
	14.1 Настройка температуры сауны	17
	14.2 Настройка влажности	17
	14.3 Настройки инфракрасной сауны	17
	14.4 Настройка дневного освещения (освещение кабины)	18
	14.5 Настройка цветной подсветки	18
	14.6 Вытяжной вентилятор	18
	14.7 Музыка	18
<b>15</b>	<b>Управление воспроизведением музыки</b>	<b>18</b>
<b>16</b>	<b>Настройка программ</b>	<b>19</b>
	16.1 Инфракрасная сауна:	19
	16.2 Цветная подсветка:	19
<b>17</b>	<b>Общие настройки/конфигурации</b>	<b>19</b>
	17.1 Общие настройки	19
	17.2 Оператор	19
	17.3 Настройка даты/времени	
	17.4 Настройка яркости дисплея	20
	17.5 Языковые настройки	20
	17.6 Обратная связь	20
	17.7 Автоматическая настройка времени	20
<b>18</b>	<b>Предварительная настройка времени включения</b>	<b>20</b>
<b>19</b>	<b>Технические характеристики</b>	<b>21</b>
<b>20</b>	<b>Гарантийные обязательства</b>	<b>22</b>
<b>21</b>	<b>Утилизация</b>	<b>22</b>
<b>22</b>	<b>Объем поставки</b>	<b>22</b>

# 1 Общие сведения о технике безопасности

**Значение символов, используемых в тексте данного руководства по монтажу и эксплуатации:**



**ПРЕДУПРЕЖДЕНИЕ:**

Несоблюдение этого предупреждения влечет за собой получение тяжелых травм вплоть до смертельных.



**ОСТОРОЖНО:**

Несоблюдение этого предупреждения влечет за собой получение легких травм или материальный ущерб.



**УКАЗАНИЕ:**

Этим символом отмечены подсказки и полезные указания.

**Храните это руководство по монтажу и эксплуатации вблизи от блока управления. В этом случае вы сможете в любой момент получить информацию о правилах техники безопасности и использовании устройства.**

- Неправильный монтаж устройства может стать причиной пожара!
- Электрические подключения должны выполняться только квалифицированными специалистами.
- Подключение осуществляется в соответствии со схемой.
- Перед вводом устройства в эксплуатацию необходимо проверить все соединения.
- Использование устройства, лицами с ограниченными физическими, сенсорными или психическими возможностями (включая детей), а также лицами с недостаточным опытом и недостаточными знаниями возможно только при наличии контроля, обеспечивающего безопасность вышеуказанных лиц.
- Следите за детьми, чтобы предотвратить игры с устройством.
- Устройство не предназначено для непосредственного подключения к нагревательному оборудованию сауны. Угроза возгорания!
- Храните это руководство по монтажу и эксплуатации вблизи от устройства управления. В этом случае вы сможете в любой момент получить информацию о правилах техники безопасности и использовании устройства.
- Соблюдайте правила техники безопасности, содержащиеся в конкретных разделах.
- При появлении проблем, не описанных достаточно подробно в данном руководстве по применению для обеспечения безопасности, обратитесь к своему поставщику.
- Внесение несанкционированных изменений и несанкционированное переоборудование устройства управления сауной запрещено в целях обеспечения безопасности.
- Внимательно прочитайте руководство по монтажу и эксплуатации перед началом монтажа устройства. Это позволит использовать все преимущества оборудования и избежать повреждений оборудования.
- Вследствие высоких температур и образования конденсата в кабине сауны блок управления wave.com4 touch не предназначен для установки внутри кабины.
- Соблюдайте правила техники безопасности, содержащиеся в руководствах по эксплуатации совместимого с wave.com4 Serie оборудования и в этом документе.
- Подключение блока управления wave.com4 touch допускается только при полном соблюдении требований этого руководства! Используйте только оригинальный кабель и оригинальные детали, входящие в объем поставки. Только использование указанного кабеля обеспечивает соблюдение требований (сечение проводов, изоляция, класс температуры и т. д.).
- Права на внесение технических изменений сохранены.


RU

## 2 Использование по назначению

Блок управления wave.com4 touch предназначен исключительно для правления устройствами серии wave.com4. Согласно этому определению возможно использование всех функций блока управления wave.com4 touch.

Соблюдайте правила техники безопасности и инструкции по применению, содержащиеся в руководства по эксплуатации подключаемого оборудования.

## 3 Обзор функционирования устройства

 Блок управления wave.com4 touch оснащен функцией автоматического распознавания подключенного оборудования. Набор отображающихся опций меню зависит от распознанного оборудования.

Подсоединение и отсоединение оборудования к блоку управления можно осуществлять только после отключения блока от сети. В зависимости от подключенного оборудования возможны следующие режимы и функции. См. также таблицу имеющихся функций:

- Режим финской сауны
- Комбинированный режим
- Режим инфракрасной сауны
- Звуковые и световые эффекты
- Вытяжной вентилятор
- Освещение кабины
- Программы

Блок управления запитывается от одного или нескольких указанных ниже устройств:

- Основной модуль wave.com4 (финская сауна)
- Основной модуль wave.com4 с дополнительным модулем (комбинированная сауна)
- wave.com4 Infra

### 3.1 Таблица имеющихся функций:

Функция Устройство	Режим финской сауны	Комбиниро- ванный режим	Цветная подсвет- ка	Звук	Освеще- ние кабины <sup>3</sup>	Режим инфра- красной сауны	Вытяж- ной вентиля- тор <sup>4</sup>	Регулиров- ка (2 датчика)
WC4-B-L	ДА			ДА <sup>1</sup>	ДА			
WC4-B-L + WC4-H-PCB +	ДА			ДА <sup>1</sup>	ДА		ДА	
WC4-B-L + WC4-H-PCB + WC4-H-F2	ДА			ДА <sup>1</sup>	ДА		ДА	ДА <sup>5</sup>
WC4-B-L + WC4-H-PCB + WC4-H-H	ДА	ДА		ДА <sup>1</sup>	ДА		ДА	
WC4-B-L + WC4-H-PCB + WC4-H-F2 + WC4-H-H	ДА	ДА		ДА <sup>1</sup>	ДА		ДА	ДА <sup>5</sup>
WC4-IRX-P				ДА <sup>1</sup>	ДА	ДА	ДА	
WC4-SL-L			ДА	ДА <sup>2</sup>				

<sup>1</sup> Необходимы наружные динамики 8 Ом – не входят в объем поставки


<sup>2</sup> Модуль цветной подсветки используется в качестве динамика. См. также подключение sound&light - только для специалистов.


<sup>3</sup> При совместном использовании WC4-IRX-P и WC4-B-L в меню параметров системы можно выбрать устройство, управляющее освещением кабины.

<sup>4</sup> При совместном использовании WC4-IRX-P и WC4-B-L в меню параметров системы можно выбрать устройство, управляющее работой вытяжного вентилятора.

<sup>5</sup> Вспомогательный датчик необходимо активировать в меню параметров системы.

WC4-B-L:	силовой блок основного модуля wave.com4
WC4-H-PCB:	дополнительная плата wave.com4
WC4-H-H:	датчик влажности wave.com4
WC4-H-F2:	вспомогательный датчик wave.com4
WC4-IRX-P:	силовой блок wave.com4 Infra
WC4-SL-L:	модуль цветной подсветки wave.com4 sound&light

 При совместном использовании WC4-B-L и WC4-SL-L необходим дополнительный набор кабелей WC4-SL-EXT. См. также „Электрические подключения - только для специалистов“.


 Основные модули (WC4-B-L) сауны wave.com4, произведенные до 12/2011, несовместимы с блоком управления wave.com touch. Необходимое обновление программного обеспечения может быть выполнено только производителем.


## 4 Чистка блока управления

Очищайте блок управления при наличии на нем загрязнений.

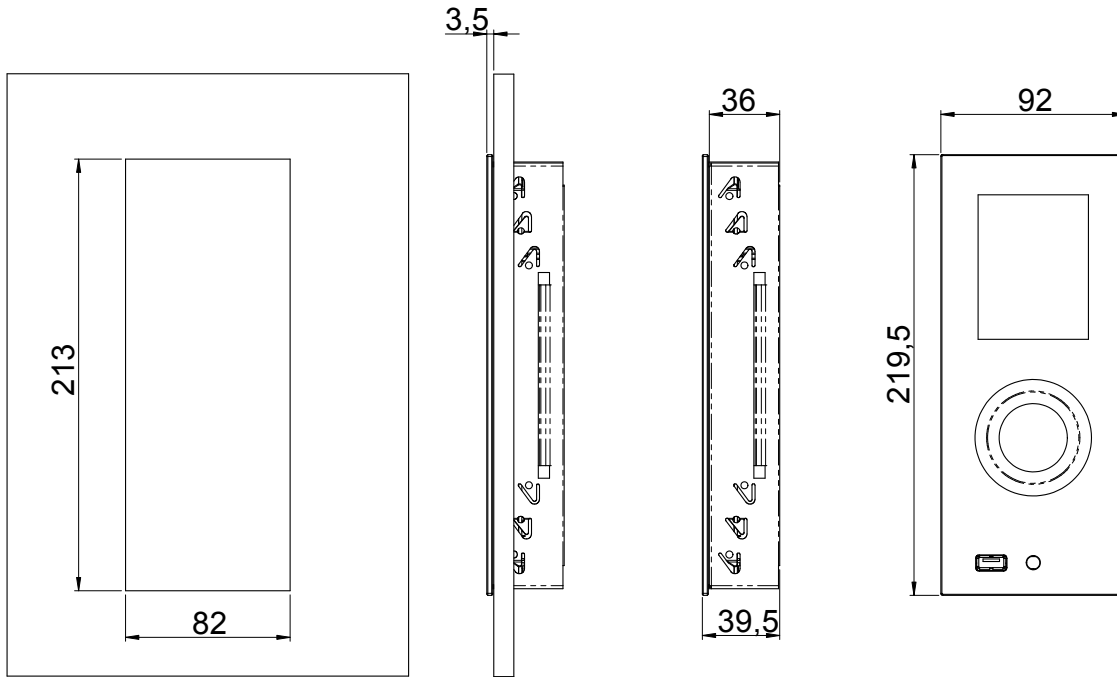
Полностью отключите устройство управления от сети.

Осторожно протрите переднюю панель устройства с помощью мягкой ветоши (например, микрофибровой салфетки), слегка смоченной в мыльном растворе нейтрального моющего средства.

 Ни в коем случае не очищайте самостоятельно заднюю панель устройства и прилегающие к ней платы. Это может стать причиной повреждения устройства! В случае необходимости обратитесь в сервисную службу.

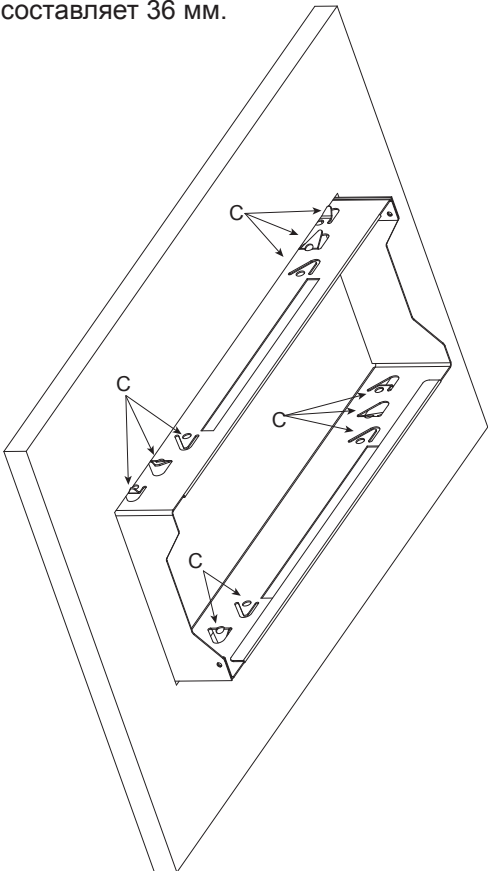
 Вследствие высоких температур и образования конденсата в кабине сауны блок управления wave.com4 touch не предназначен для установки внутри кабины.

## 5 Монтаж блока управления

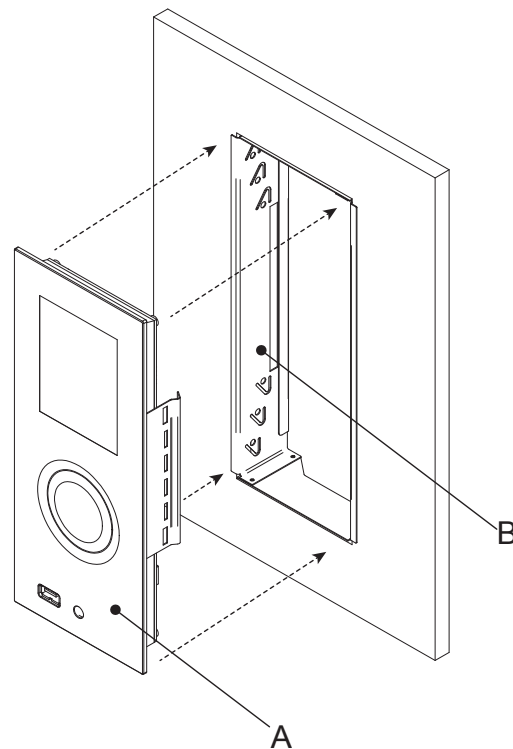


Размеры

Для монтажа блока управления wave.com4 touch необходимо выполнить монтажный проем размерами 213 мм х 82 мм и установить в него монтажную раму В. Для крепления рамы используйте планки С, согнутые с помощью отвертки (см. рисунок). Монтажная глубина блока управления wave.com4 touch составляет 36 мм.



Установка монтажной рамы



Установка блока управления в монтажную раму

По завершении прокладки кабелей (см. соответствующий раздел) установите блок управления А в монтажную раму В (см. рисунок).

## 6 Электрические подключения - только для специалистов

☞ Следуйте также инструкциям, содержащимся в руководстве по монтажу и эксплуатации используемого силового блока.

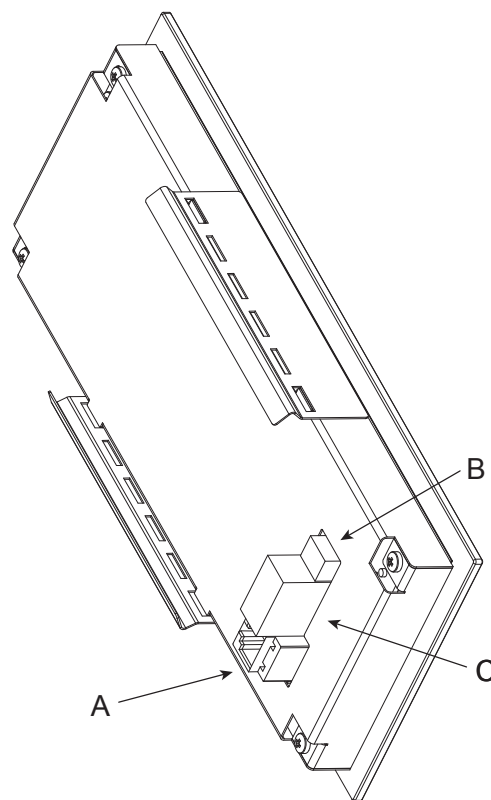
### 6.1 wave.com4 touch - вид сзади

Отдельные модули соединяются друг с другом с помощью 6-полюсного кабеля RJ12.

На блоке управления вставьте кабель в разъем А.

См. также блок-схему.

Динамики подключаются на клеммном блоке С.



Вид сзади

### 6.2 Подключение динамиков и расположение клемм

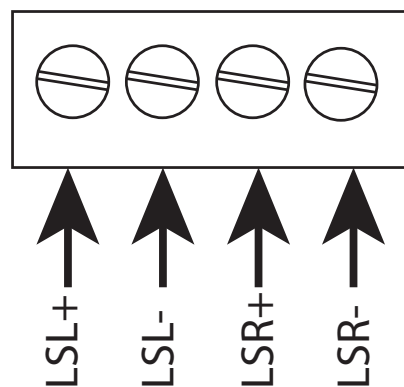
LSL+ левый динамик +

LSL- левый динамик –

LSR+ правый динамик +

LSR- правый динамик –

При использовании wave.com4 touch вместе с sound & light динамики можно подключить к wave.com4 touch (клеммный блок С).



Клеммный блок С

Возможны использование встроенного в sound & light MP3-плеера (подключение динамиков модуля цветной подсветки к силовому блоку модуля S&L в соответствии с руководством по эксплуатации S&L) и подключение усилителя (выбор в меню системы).

LSL+ левый динамик +

коричневый

LSL- левый динамик –

синий

LSR+ правый динамик +

серый

LSR- правый динамик –

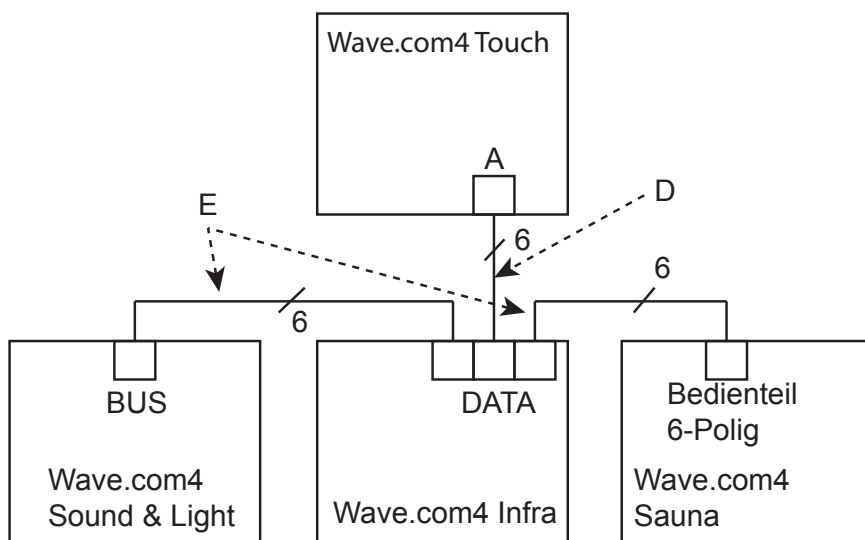
черный

Выключатель В не используется и является резервным.

### 6.3 Блок-схема

☞ Основные модули (WC4-B-L) сауны wave.com4, произведенные до 12/2011, несовместимы с блоком управления wave.com touch. Необходимое обновление программного обеспечения может быть выполнено только производителем.

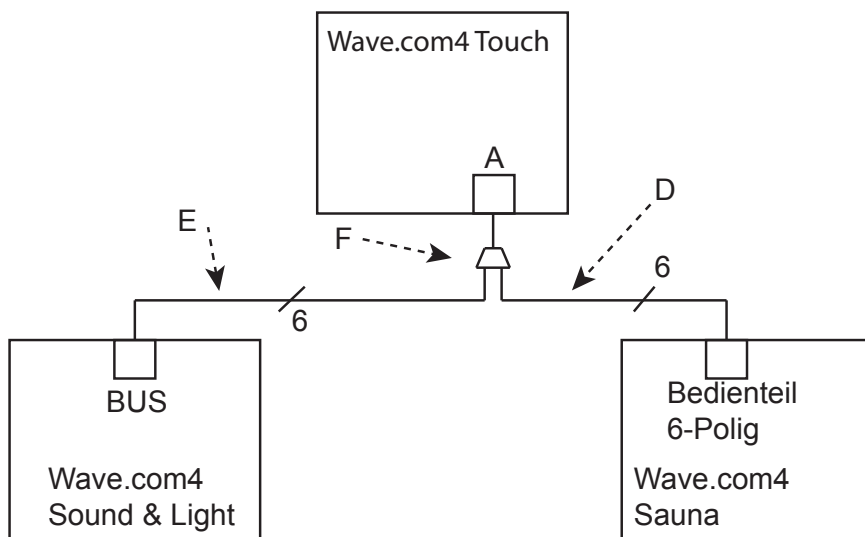
Соединение отдельных устройств друг с другом осуществляется с помощью 6-полюсного кабеля RJ12 (D и E). Соединительный кабель D входит в объем поставки блока управления wave.com4 touch. Для подключения нескольких силовых блоков к каждому из них необходимо заказать отдельный соединительный кабель O-CX-C10 (E).



Полная блок-схема объекта

В случае использования только модуля wave.com4 sound & light и основного модуля сауны wave.com4 Sauna дополнительно необходим Y-адаптер F. Он входит в комплект WC4-SL-EXT.

☞ Комплект WC4-SL-EXT также включает кабель передачи данных E



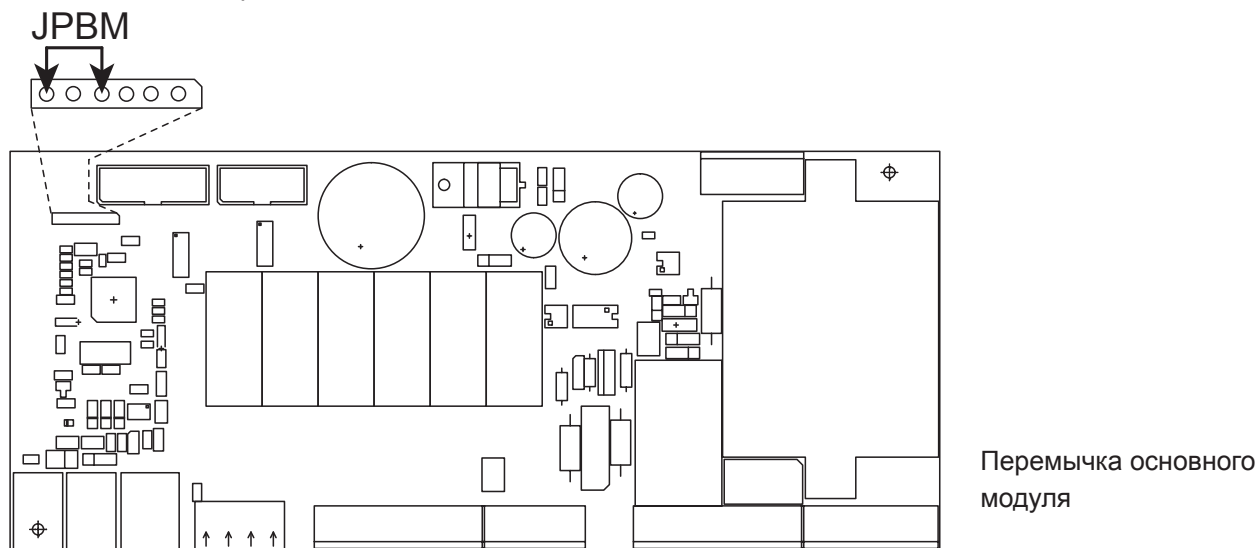
Блок схема модуля sound & light в сочетании с сауной wave.com4



## 7 Конфигурация силовых блоков для подключения к Wave.com4 Touch

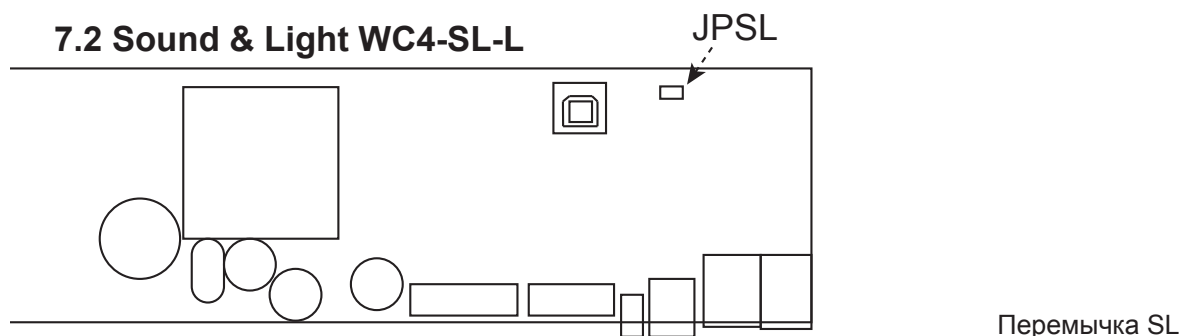
### 7.1 Основной модуль WC4-B-L сауны Wave.com4

☞ Основные модули (WC4-B-L) сауны wave.com4, произведенные до 12/2011, несовместимы с блоком управления wave.com touch. Необходимое обновление программного обеспечения может быть выполнено только производителем.



Перемычка JPBM входит в объем поставки wave.com4 touch. Она устанавливается в 6-полюсную панель разъемов (см. рисунок).

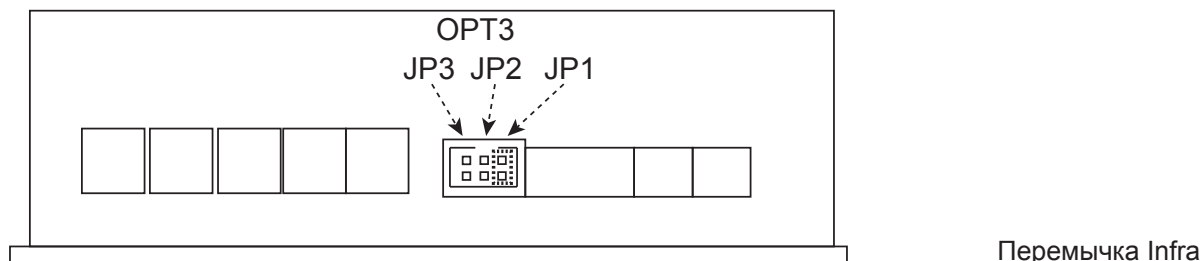
### 7.2 Sound & Light WC4-SL-L



Не удаляйте перемычку JPSL, установленную производителем.

При использовании нескольких устройств sound & light (до четырех) перемычку JPSL необходимо оставить на месте во всех подключенных к шине устройствах, несмотря на то, что это противоречит инструкциям, содержащимся в руководстве по монтажу и эксплуатации.

### 7.3 wave.com4 Infra WC4-IRX-P




Установите прилагающуюся к wave.com4 touch перемычку в разъем OPT3 на JP1. При использовании силовых блоков wave.com4 Infra (до четырех) выполните конфигурацию в соответствии с требованиями руководства по монтажу и эксплуатации wave.com4 Infra.


### 7.3 Подключение стандартных блоков управления

При использовании программного обеспечения версии V.1.04 вы можете подключать к устройству управления сауной стандартные блоки управления. Они отображают выбранный режим работы. На стандартном блоке управления можно настраивать значения параметров, - блоки подключены к блоку управления Wave.com4 Touch.


Совместимые блоки управления:

WC4-B-S/W/D/H      WC4-IRX-S/W/D/H      WC4-SL-S/W/H/D

 Для использования этой функции в блоках управления WC4-SL-S/W/H/D, произведенных до 11/2012, необходимо обновление программного обеспечения! Отправьте WC4-SL-S/W/H/D производителю!

 Перед подключением блока управления WC4-SL-S/W/D/H необходимо выполнить его шинную конфигурацию. Действуйте следующим образом:

- \* Отсоедините блок управления от силового блока (RJ10 4/4).
- \* Одновременно нажмите и удерживайте кнопки +/- . Вставьте обратно кабель передачи данных RJ10 4/4.
- \* С помощью кнопок +/- выберите „TC4“.
- \* Подтвердите выбор, нажав кнопку выбора режима.
- \* С помощью кнопок +/- выберите „Po0“.
- \* Подтвердите выбор, нажав кнопку выбора режима.

 Стандартные блоки управления WC4-B-S/W/D/H, WC4-IRX-S/W/D/H, WC4-SL-S/W/H/D можно устанавливать в кабине сауны! Следуйте инструкциям соответствующего руководства по эксплуатации. Соблюдайте требования в отношении температуры окружающей среды (см. раздел „Технические характеристики“ соответствующего руководства по эксплуатации) !

При использовании двух блоков управления на шине (возможно для Wave.com4 и Wave.com4 Infra- подключение RJ10 4/4, а также S&L) следите, чтобы каждому блоку управления был присвоен отдельный адрес. Соблюдайте требования соответствующих руководств по эксплуатации (Wave.com4 и Wave.com4 Infra)

## 8 Ввод в эксплуатацию – только для специалистов

Проверьте правильность подключения всех используемых модулей.

**Проверьте установку переключателей на всех устройствах. Изменения в положении переключателей не распознаются при подаче сетевого напряжения.**

После подачи напряжения отдельные модули автоматически распознаются блоком управления wave.com4 touch.

Распознанные модули будут отображены на дисплее (появится список доступных пунктов меню). См. разделы „Настройки в меню оператора“ и „Руководство пользователя“.

## 9 Настройки в меню оператора – только для специалистов

В меню оператора выполняется окончательная конфигурация всей системы. Отображаемые опции выполняются подключенными модулями.

См. раздел „Руководство пользователя“ (элементы индикации и управления)

### 9.1 Настройки в меню оператора

Нажмите и удерживайте кнопку ОК ①.

Устройство управления активируется. На экране появится перечень доступных настроек.

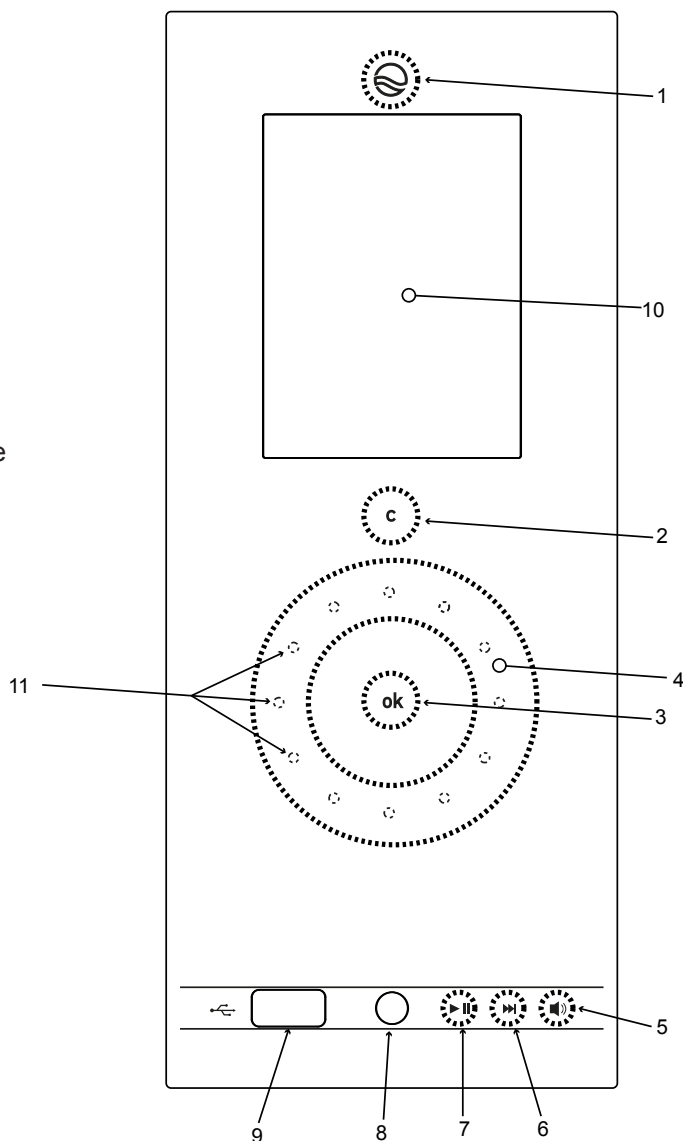
Для активации меню оператора нажмите и удерживайте кнопку С ②. Прокрутите меню, используя сенсорную панель ④, до пункта „Меню оператора“.

Подтвердите выбор, нажав кнопку ОК ③.

Здесь можно выполнить настройки модулей.




Чтобы сделать выбор, прокручивайте меню, используя сенсорную панель ④, до выделения опции, которую вы хотите изменить. Подтвердите выбор, нажав кнопку ОК ③.

Для выхода обратно нажмите кнопку С ②.



Передняя стеклянная панель: элементы управления и индикации

## 10 Описание опций в меню оператора

-  В зависимости от подключенного модуля или силового блока будут активны/неактивны некоторые из перечисленных ниже пунктов меню.
-  В зависимости от настроек, выполненных в меню оператора, будут активны/неактивны некоторые из перечисленных ниже пунктов меню.
-  Заводские настройки выделены жирным шрифтом

### 10.1 Опция устройства управления сауной wave.com4

- Испаритель **Выкл./Вкл.** Деактивирует при подключенной дополнительной плате (WC4-N-PCB) выход испарителя. Пункт меню „Влажность“ в главном окне неактивен.
- Вентилятор **Выкл./Вкл.** Активирует выход вентилятора на главном модуле устройства управления сауной wave.com4. Выход вентилятора на wave.com4 Infra автоматически деактивируется.
- Вспом. датчик **Выкл./Вкл.**
- Функция Res5 **Wm** **(функция низкого уровня воды в испарителе)/Fs** (дистанционный запуск). Активирует дистанционный запуск на главном модуле устройства управления сауной wave.com4. Функция определения низкого уровня воды после этого неактивна. Вход дистанционного запуска на wave.com4 Infra автоматически деактивируется. Соблюдайте инструкции руководства по монтажу и эксплуатации устройства управления сауной wave.com4.



### 10.2 Опция дистанционного управления устройством управления сауной

#### Option wave.com4

Здесь можно выполнить настройки, определяющие, включится ли устройство управления сауной Wave.com4 после сбоя питания:

- Включение (выберите = „ВКЛ.“)
- Выключение (выберите “ВЫКЛ.“)

### 10.3 Опция инфракрасной сауны


- Вентилятор **Выкл./Вкл.** Активирует выход вентилятора на главном модуле устройства управления сауной wave.com4 Infra. Выход вентилятора на wave.com4 автоматически деактивируется.
- Комм. выход 1 **Выкл./Вкл.** Активирует беспотенциальный выход ОРТ1. При переключении выход автоматически переходит в режим ожидания.
- Комм. выход 2 **Выкл./Вкл.** Активирует беспотенциальный выход ОРТ2. При переключении выход автоматически переходит в режим ожидания.
- Дист. запуск **Выкл./Вкл.;** Активирует дистанционный запуск на wave.com4 Infra. Вход дистанционного запуска на главном модуле устройства управления сауной wave.com4 автоматически деактивируется. Соблюдайте инструкции руководства по монтажу и эксплуатации wave.com4 Infra.

### 10.4 Опция дистанционного управления инфракрасной сауной wave.

#### com4 Infra

Здесь можно настроить наличие/отсутствие реакции устройства управления инфракрасной сауной Wave.com4 Infra (Infrarotsteuerung) на дистанционный запуск. Дистанционный запуск устройства управления Wave.com4 Infra осуществляется посредством переключателя.

-  Подробные сведения о дистанционном запуске Wave.com4 можно найти в руководстве по эксплуатации Wave.com4 Infra.

 Эту функцию можно использовать только после обновления силового блока WC4-IRX-P! Для обновления отправьте силовой блок WC4-IRX-P производителю!

### 10.5 Опция освещения кабины

Здесь можно выполнить настройки, определяющие, какой из модулей (основной модуль wave.com4 с/без модуля влажности или wave.com4 Infra) регулирует освещение кабины.

- o **SAN** (основной модуль wave.com4 (или основной модуль с дополнительным модулем влажности))
- o **INF** (wave.com4 Infra)

### 10.6 Опция макс. продолжительности работы:

Здесь можно изменить максимальную продолжительность работы.

- o **6 ч** (максимальная продолжительность работы частного оборудования согласно стандартам EN 60335-2-53 и EN 60335-1)
- o **12 ч** (максимальная продолжительность работы промышленного оборудования согласно стандартам EN 60335-2-53 и EN 60335-1)

### 10.7 Заводские настройки:

Нажмите и удерживайте кнопку ОК 


Здесь можно выполнить сброс настроек блока управления wave.com4 touch на заводские (настройки при поставке). После подтверждения выбора этой опции перезапустите устройство.

### 10.8 Опция выбора аудиоисточника

Здесь можно выбрать используемый USB-аудиоисточник:


Выбор в качестве аудиоисточника Sound&Light (требуется опциональный модуль WC4-SL-L)

Выбор в качестве аудиоисточника блока управления Wave.com4 Touch

 Выбор нескольких источников недоступен! Выбор нового источника деактивирует предыдущий выбор.

### 10.9 Опция воспроизведения аудиофайлов в произвольном порядке

При выборе этой опции активируется случайный порядок воспроизведения аудиофайлов. Все MP3-файлы, находящиеся на вашем USB-устройстве, будут воспроизводиться в случайном порядке.

 Порядок файлов на USB-устройстве не соблюдается, т. е. случайное воспроизведение в существующей последовательности невозможно.

## 11 Обновление программного обеспечения – только для специалистов

 Запишите конфигурации. При обновлении программного обеспечения настройки будут сброшены.

Необходимые данные и программные файлы предоставляются по запросу.

Для обновления действуйте следующим образом:

-> Включите устройство.

-> Вставьте USB-устройство с данными обновления в USB-порт блока wave.com4 touch


 **На USB-устройстве должны находиться только данные обновления**


-> В меню оператора перейдите к пункту меню „Заводские настройки“.

-> Нажмите и удерживайте кнопку C 2 для запуска обновления

-> Подождите, пока обновление завершится. Во время обновления ни в коем случае не отключайте устройство от сети.

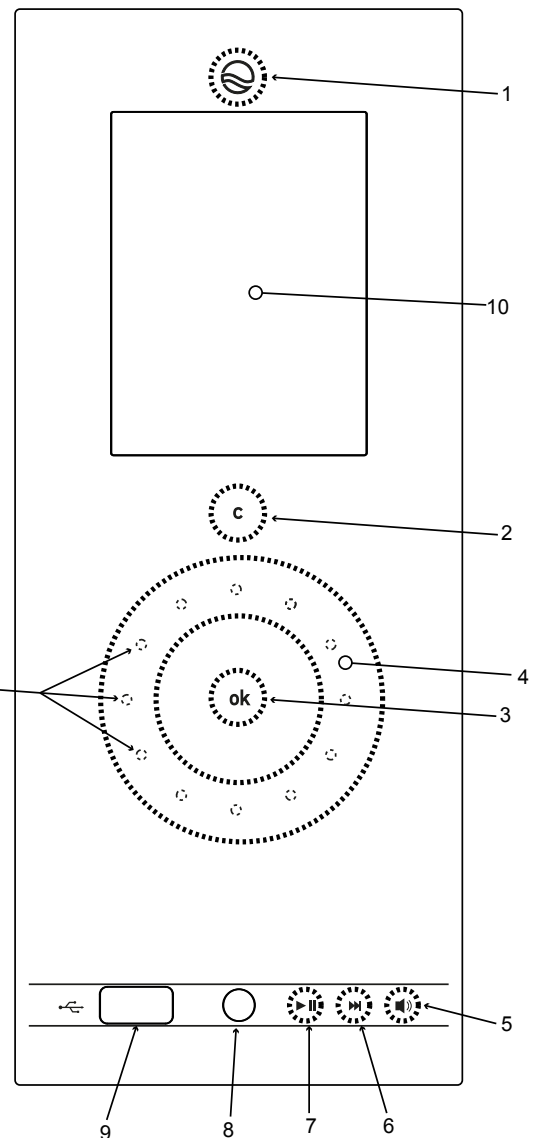
-> По завершении обновления wave.com4 touch переходит в режим ожидания.

 Ваш дистрибьютор может выполнить обновление программного обеспечения wave.com4 touch, используя USB-порт. Уведомляйте нас о выполненных обновлениях.

 USB-устройство WC4-USB-M для блока управления wave.com4 touch может входить в объем поставки (опция):

## 12 Элементы управления и индикации









- ① Кнопка ВКЛ./ВЫКЛ.  
Если кнопка подсвечена белым цветом, система находится в режиме ожидания.
- ② Кнопка с
- ③ Кнопка ОК
- ④ Сенсорная панель функций (навигация)
- ⑤ Кнопка громкости MP3-плеера
- ⑥ Кнопка „Вперед“ MP3-Player
- ⑦ Кнопка „Воспроизведение/Пауза“ MP3-плеера
- ⑧ Аналоговый стереовход 3,5 мм
- ⑨ USB-порт
- ⑩ Дисплей
- ⑪ Светодиодная панель (при постепенной прокрутке панели функций пальцем горят соответствующие светодиоды светодиодной панели)



Стеклопанель передняя: элементы управления и индикации

RU

## 12.1 Меню

	Температура сауны	от 30°C до 110°C
	Влажность	от 0% до 100%
	Состояние инфракрасного оборудования	номер программы, температура или уровень мощности
	Дневное освещение	от 0% до 100%
	Состояние цветной подсветки	автоматический режим или номер цвета
	Вытяжной вентилятор	ВКЛ./ВЫКЛ. или регулировка (только для wave.com4 Infra)
	Музыка	Пауза, воспроизведение или остановка
	Программа	

## 13 Включение

Для выключения/выключения системы нажмите и удерживайте кнопку ВКЛ./ВЫКЛ. ①.



## 14 Общее руководство пользователя

 В главном окне отображаются текущие значения параметров кабины.

 Нажав кнопку C 2, вы вернетесь в предыдущее меню.

 Путем нажатия кнопки C 2 можно напрямую активировать/деактивировать функции в главном окне.

### 14.1 Настройка температуры сауны

В главном окне выберите пункт меню „Температура сауны“. Подтвердив выбор путем нажатия кнопки ОК ③, вы перейдете в подменю, в котором можно настроить необходимую температуру с помощью сенсорной панели ④. Подтвердите настройку, нажав кнопку ОК ③.

### 14.2 Настройка влажности

В главном окне выберите пункт меню „Влажность“. Подтвердив выбор путем нажатия кнопки ОК ③, вы перейдете в подменю, в котором можно настроить необходимую влажность с помощью сенсорной панели ④. Подтвердите настройку, нажав кнопку ОК ③.

### 14.3 Настройки инфракрасной сауны

Выбрав пункт меню „Режим инфракрасной сауны“ и подтвердив выбор путем нажатия кнопки ОК ③, вы перейдете в соответствующее подменю.

- температура



- мощность для обоих сидений



- мощность для сидения 1



- мощность для сидения 2



RU

#### Настройка температуры

**(от 30 до 70°C для режима сауны - от 30 до 50°C для режима работы фольгового датчика)**

Выберите пункт меню „Температура“. Подтвердив выбор путем нажатия кнопки ОК ③, вы перейдете в подменю, в котором можно настроить необходимую температуру с помощью сенсорной панели ④. Подтвердите настройку, нажав кнопку ОК ③.

#### Настройка мощности (для обоих сидений) (от 0 до 8)

Подтвердите выбор пункта меню путем нажатия кнопки ОК ③. Вы перейдете в подменю, в котором можно выполнить необходимые настройки с помощью сенсорной панели ④. Подтвердите настройки, нажав кнопку ОК ③.

#### Настройка мощности (для отдельного сиденья) (от 0 до 8)

Подтвердите выбор пункта меню путем нажатия кнопки ОК ③. Вы перейдете в подменю, в котором можно выполнить необходимую настройку с помощью сенсорной панели ④. Подтвердите настройку, нажав кнопку ОК ③.

## 14.4 Настройка дневного освещения (освещение кабины)

В главном окне выберите пункт меню „Дневное освещение“. Подтвердив выбор путем нажатия кнопки ОК ③, вы перейдете в подменю, в котором можно выполнить необходимую настройку.

Освещение кабины можно регулировать на блоке управления wave.com4 touch. Для этого выполняйте необходимую настройку с помощью сенсорной панели ④. Подтвердите настройку, нажав кнопку ОК ③.

## 14.5 Настройка цветной подсветки

### Выбор цвета

В главном окне выберите пункт меню „Цветная подсветка“. Подтвердив выбор путем нажатия кнопки ОК ③, вы перейдете в подменю, в котором можно выбрать цвет подсветки с помощью сенсорной панели ④. Выбранный цвет будет отображаться в главном окне.

### Настройка интенсивности подсветки

В пункте меню „Цветная подсветка“ можно дополнительно настроить интенсивность подсветки. Нажав и удерживая кнопку ОК ③ в меню выбора цвета, вы перейдете в меню настроек интенсивности подсветки. Выполните необходимые настройки. Подтвердите выбор, нажав кнопку ОК ③.

## 14.6 Вытяжной вентилятор

Выберите пункт меню „Вентилятор“.

- Вентилятор в сауне wave.com4: включение/выключение вентилятора осуществляется с помощью кнопки ОК ③.
- Вентилятор в сауне wave.com4 Infra: нажав кнопку ОК ③, вы перейдете в меню настройки мощности работы вентилятора

## 14.7 Музыка

Выберите пункт меню „Музыка“. Подтвердив выбор путем нажатия кнопки ОК ③, вы перейдете в подменю, в котором можно настроить необходимую громкость с помощью сенсорной панели ④. Подтвердите настройку, нажав кнопку ОК ③.

## 15 Управление воспроизведением музыки

Вы можете управлять функционированием MP3-плеера с помощью кнопок „Воспроизведение/Пауза“ ⑦, „Вперед“ ⑥ и „Громкость“ ⑤.

## 16 Настройка программ

Выбрав пункт меню „Программы“ и подтвердив выбор путем нажатия кнопки ОК ③, вы перейдете в соответствующее подменю.

### 16.1 Инфракрасная сауна:

Здесь можно выбрать следующие программы инфракрасной сауны:

- o Выкл.
- o Расслабление
- o Разогрев
- o Сауна (коротко)
- o Сауна (долго)

### 16.2 Цветная подсветка:

Здесь можно выполнить следующие настройки:

- o Режим (ручной/автоматический):
  - Ручной режим:

Сделанные в меню „Настройка цветной подсветки“ (цвет) настройки будут выполняться системой S&L.

- Автоматический режим:

Переключение цвета подсветки осуществляется автоматически через настроенные промежутки времени.

- o Продолжительность для каждого цвета (мин., настройка от 1 до 20)
- o Переключение цветов (сек., настройка от 1 до 20)

RU

## 17 Общие настройки/конфигурации

Нажав и удерживая кнопку C ②, вы перейдете в меню конфигураций блока управления wave.com4 touch.


### 17.1 Общие настройки

- o Время/дата
- o Яркость дисплея (настройка по умолчанию 10)
- o Языковое меню (настройка по умолчанию „Немецкий“)
- o Сброс настроек на настройки по умолчанию
- o Автоматическая настройка времени (настройка по умолчанию 10)

### 17.2 Оператор

**Только для специалистов, выполняющих установку системы**

### 17.3 Настройка даты/времени

 После нажатия кнопки ОК ③ выделение автоматически переходит на следующую строку.

Выберите пункт меню „Дата/Время“. Путем нажатия кнопки ОК ③, вы перейдете к соответствующим настройкам.

Настраиваемая строка подсвечена синим цветом. Вы можете настроить время в часах, минутах и секундах, а также дату с помощью сенсорной панели ④. Подтвердите выбор, нажав кнопку ОК ③.

## 17.4 Настройка яркости дисплея

Выберите пункт меню „Яркость дисплея“. Подтвердив выбор путем нажатия кнопки ОК ③, вы перейдете к настройкам. Настройте необходимую яркость дисплея в диапазоне от 1 до 10 с помощью сенсорной панели ④. Подтвердите выбор, нажав кнопку ОК ③.

## 17.5 Языковые настройки

Выберите пункт меню „Языковые настройки“. Подтвердив выбор путем нажатия кнопки ОК ③, вы перейдете к настройкам. Выберите нужный язык с помощью сенсорной панели ④. Подтвердите выбор, нажав кнопку ОК ③.

## 17.6 Обратная связь

Выберите пункт меню „Обратная связь“. Нажав кнопку ОК ③, активируйте/деактивируйте обратную связь.

## 17.7 Автоматическая настройка времени

Выберите пункт меню „Автоматическая настройка времени“. Подтвердив выбор путем нажатия кнопки ОК ③, вы перейдете к настройкам. Настройте необходимое время в секундах в диапазоне от 8 до 15 с помощью сенсорной панели ④. Подтвердите выбор, нажав кнопку ОК ③.


## 18 Предварительная настройка времени включения


Шаг предварительной настройки времени включения составляет 15 минут. Минимальное значение составляет 1 час, максимальное - 24 часа.

Предварительно запустите функции, выполнение которых должно начать осуществляться при наступлении предварительно настроенного времени включения.

- Например, активируйте режим сауны (отображается температура, печь осуществляет нагрев)
- Выберите пункт меню „Программы“, а затем пункт „Предварительная настройка времени включения“.
- Подтвердив выбор путем нажатия кнопки ОК ③, вы перейдете в подменю, в котором можно настроить необходимое значение с помощью сенсорной панели ④.
- Подтвердите настроенное значение времени включения, нажав кнопку ОК ③.
- Активируйте функцию предварительного включения путем нажатия и удерживания кнопки ①.
- Блок правления Wave.com4 Touch перейдет в режим ожидания.
- На дисплее появится надпись „Включить в...“. Запустится таймер.

По истечении отображаемого времени запустится печь (температура определяется последним настроенным значением).

 Вы можете выйти из этого режима в любой момент, нажав кнопку и удерживая ① (длительное нажатие).

 Предварительную настройку времени включения необходимо каждый раз выполнять заново - она не сохраняется!

 При включении сауны в предварительно настроенное время нижеуказанные функции не запускаются:

- \* Освещение кабины
- \* Цветная подсветка
- \* Вытяжной вентилятор

## 19 Технические характеристики

Питание	силовой блок одного из вышеуказанных устройств, за исключением Sound & Light
Входное напряжение	12-24В пер. тока
Мощность	макс. 5,6 Вт
Потребление в режиме ожидания	макс. 1 Вт
Размер дисплея:	3,5"
Динамики	2x5 Вт, 8 Ом
Условия окружающей среды	0°C – 55°C, макс. 99% относительной влажности, без образования конденсата
Размеры монтажного проема	213 мм x 82 мм x 36 мм,
Размеры стеклянной передней панели:	Д x Ш x В      219,50 мм x 92 мм x 3,50 мм
Вес	ок. 400 г без проводки и дополнительного оборудования

RU

## 20 Гарантийные обязательства

sentiotec GmbH уверена в качестве своей продукции и предлагает вам получить преимущества от ее использования! Мы предоставляем 5-летнюю гарантию на продукцию для частного применения и 2-летнюю гарантию на продукцию для промышленного применения.

Условия действительности нашей гарантии:

- Устройства управления устанавливались уполномоченным предприятием;
- Устройства используются в соответствии с руководством sentiotec по эксплуатации;
- Гарантийные претензии поступают до истечения гарантийного срока, предоставляемого sentiotec.

Гарантия не распространяется на следующие случаи:

Дефект или повреждение, причиной которого стало использование устройства не по назначению.

Гарантийный срок отсчитывается от даты выставления счета производителем кабины.

Условием для этого является предоставление оригинала счета.

При выполнении гарантийных обязательств гарантийный срок может продляться либо отсчитываться заново. При наличии дефекта в устройстве отправляйте устройство своему дистрибьютору саун.

Гарантия действует в отношении дефектов деталей оборудования за исключением случаев обычного износа.

При наличии претензий отправляйте устройство в оригинальной или аналогичной оригинальной упаковке на адрес нашей сервисной службы.

## 21 Утилизация



Утилизируйте упаковочные материалы в соответствии с действующими нормативными предписаниями. Старые устройства содержат перерабатываемые материалы. Не выбрасывайте старые устройства в мусор. Утилизируйте их в соответствии с действующими местными предписаниями, регулирующими переработку материалов.

## 22 Объем поставки

- Блок управления wave.com4 touch (вкл. встроенный MP3-плеер, искл. USB-устройство)
- 6-полюсный модульный шлейфовый кабель RJ12, 3 м
- Монтажный материал
- Набор перемычек для конфигурации силовых блоков





WORLD OF WELLNESS

**sentiotec GmbH world of wellness Оберрегауэрштрассе, 48 4844 Pergau, Австрия**  
**Тел. +43 (0) 7672/277 20-800 Факс +43 (0) 7672/277 20-801**  
**E [info@sentiotec.com](mailto:info@sentiotec.com) [www.sentiotec.com](http://www.sentiotec.com)**