

WOODBURNING STOVE HOLZBEHEIZTE SAUNAÖFEN

EN Instructions for Installation and Use

DE Anleitung für montage und gebrauch



Harvia has manufactured quality stoves, cauldrons and chimneys for decades using all the experience accumulated along the way. Our product range provides you with a wealth of options whether you need a stove for a small family sauna or a larger public sauna. Congratulations on making an excellent choice!

CONTENTS

1. INSTRUCTIONS FOR USE	3
1.1. Preparing the Stove for Use	3
1.2. Selecting the Stove	3
1.3. Using the Stove.....	3
1.3.1. First Heating.....	3
1.3.2. Sauna Stones	4
1.3.3. Burning Material.....	4
1.3.4. Heating the Stove	4
1.3.5. Sauna Water	5
1.4. Stove Maintenance	5
2. SAUNA ROOM	6
2.1. Effects that Heating the Stove has on the Sauna Room	6
2.2. Ventilation of the Sauna Room	6
2.3. Sauna Room Hygiene	6
3. INSTRUCTIONS FOR INSTALLATION	7
3.1. Before Installation	7
3.1.1. Protecting the Floor (figure 3)	7
3.1.2. Safety Distance to the Ceiling.....	8
3.1.3. Masonry Walls.....	8
3.1.4. Wooden Walls	8
3.2. Additional Protection	8
3.2.1. Single Light Protective Cover for the Walls.....	8
3.2.2. Double Light Protective Cover for the Walls.....	9
3.2.3. Harvia Protective Sheath and Bedding....	9
3.3. Installation of the Stove.....	10
3.3.1. Adjustable Legs	10
3.3.2. Connecting the Stove to a Chimney.....	11
3.3.3. Connecting the Stove to a Masonry Flue Via the Connection Opening in the Back	11
3.3.4. Connecting the Stove to a Masonry Flue Via the Upper Connection Opening.....	12
3.3.5. Connecting the Stove to a Harvia Steel Chimney	13
3.3.6. Installing a Stove with a Front Water Container (Harvia 20 ES Pro / ES Pro S).....	13
3.4. Installation of the Water Heater	14
3.5. Changing the Opening Direction of the Stove Door	15

Harvia stellt seit Jahrzehnten mit all der in dieser Zeit gesammelten Erfahrung Qualitätsöfen, Kessel und Rauchfänge her. Unsere Produktpalette bietet eine Vielzahl von Möglichkeiten, ob Sie nun einen Ofen für eine kleine Familiensauna oder für eine große, öffentliche Sauna benötigen. Wir beglückwünschen Sie zu Ihrer guten Wahl!

INHALT

1. BEDIENUNGSANLEITUNG	3
1.1. Vorbereiten des Ofens zur Benutzung	3
1.2. Wahl des Ofens	3
1.3. Benutzung des Ofens	3
1.3.1. Erstes Heizen.....	3
1.3.2. Saunasteine	4
1.3.3. Brennmaterial	4
1.3.4. Heizen des Ofens	4
1.3.5. Saunawasser	5
1.4. Wartung des Ofens	5
2. SAUNAKABINE	6
2.1. Folgen des Aufheizens des Ofens in der Saunakabine	6
2.2. Belüftung der Saunakabine.....	6
2.3. Hygiene der Saunakabine.....	6
3. MONTAGEANLEITUNG	7
3.1. Vor der Montage.....	7
3.1.1. Bodenschutz (Abbildung 3).....	7
3.1.2. Sicherheitsabstand zur Decke	8
3.1.3. Gemauerte Wände.....	8
3.1.4. Holzwände	8
3.2. Zusätzlicher Schutz.....	8
3.2.1. Einfacher leichter Schutz für Wände	8
3.2.2. Doppelter leichter Schutz für Wände.....	9
3.2.3. Harvia-Schutzmantel und Schutzplatte ...	9
3.3. Montage des Ofens.....	10
3.3.1. Verstellbare Füße des Ofens	10
3.3.2. Anschluss des Ofens an einen Rauchfang	11
3.3.3. Anschluss des Ofens an einen gemauerten Rauchfang über die Anschlussöffnung auf der Rückseite.....	11
3.3.4. Anschluss des Ofens an einen gemauerten Rauchfang über die obere Anschlussöffnung	12
3.3.5. Anschluss des Ofens an einen Harvia- Stahlschornstein.....	13
3.3.6. Montage eines Ofens mit vorderem Wasserbehälter (Harvia 20 ES Pro / ES Pro S). 13	
3.4. Montage von Warmwasserbehältern.....	14
3.5. Änderung der Öffnungsrichtung der Ofentür. 15	

1. INSTRUCTIONS FOR USE

1.1. Preparing the Stove for Use

Read prior to use: The stove will emit paint and other vapors during the first heating. Therefore, it is recommended that the first heating be performed outdoors or in a well-ventilated space with smoke pipes mounted on the stove. The sauna stones should not be placed on the stove during the first heating.

Note! If the stove is equipped with a water heater, the water container must be filled with water for the first heating.

See the section 1.3.1. "First heating".

1.2. Selecting the Stove

Make sure the stove you have chosen is right for your sauna. A sauna room equipped with a suitable stove will be ready for bathing after it has been heated for a half an hour to an hour. The heating of the sauna room depends on the size of the room, power of the stove and materials used in the walls and ceiling of the room. Greater capacity is required of the stove if the wall and ceiling surfaces are uninsulated (brick, tile, concrete): each square meter needs to be calculated as a 1.2 m³ addition to the cubage of the sauna. If the walls of the sauna are massive log, the cubage needs to be multiplied by 1.5. For instance, a 12 m³ sauna room with walls made of massive log equals an 18 m³ sauna room and the stove has to be chosen accordingly. A 10 m³ sauna room with a 2 m wide and 2 m high brick wall equals an approximately 15 m³ sauna room.

The build of the sauna and its materials affect the stove's safety distances and its appropriate and safe installation. These instructions cover how the stove can be installed correctly and safely in different saunas. **Read the instructions and regulations carefully before installation.** It is also recommended that you familiarize yourself with all available Harvia accessories, such as chimneys and the protective sheath, which make the installation and safe use of the stove easier. If needed, request brochures and further instructions from your salesperson or a factory representative.

1.3. Using the Stove

1.3.1. First Heating

The outer casing of Harvia stoves has been painted with heat-resistant paint, which reaches its final cured state during the first heating. Prior to this, rubbing or sweeping the painted surfaces of the stove must be avoided.

Refrain from touching the stove during the first heating, because the paint will first soften. Due to the properties of the paint, substances that vaporize from the painted surfaces may cause odours.

The first heating can be done outside or in a well-ventilated sauna room (location where the stove will be installed). **Do not use stones on the stove when heating it for the first time.** If the stove is heated outside, install the painted smoke pipes to achieve enough draught (accessories). This will cause odours to vaporize from the smoke pipes as well. One batch

1. BEDIENUNGSANLEITUNG

1.1. Vorbereiten des Ofens zur Benutzung

Vor Gebrauch lesen: Beim ersten Heizen gibt der Ofen Farb- und andere Dämpfe ab. Daher wird empfohlen, den Ofen beim ersten Mal mit angebrachten Ofenrohren im Freien oder in einer gut belüfteten Umgebung zu beheizen. Beim ersten Heizen sollten die Sauna-Steine noch nicht auf den Ofen gelegt werden.

Achtung! Wenn der Ofen mit einem Warmwasserbehälter ausgestattet ist, muss dieser vor dem ersten Heizen mit Wasser aufgefüllt werden.

Siehe Abschnitt 1.3.1. „Erstes Heizen“.

1.2. Wahl des Ofens

Vergewissern Sie sich, dass der von Ihnen gewählte Ofen für Ihre Sauna der richtige ist. Eine Sauna, die mit dem passenden Ofen ausgestattet ist, ist nach einer halben bis einer Stunde Heizens bereit für das Saunabad. Das Heizen der Sauna hängt von deren Größe, der Leistung des Ofens und den in den Wänden und der Decke der Sauna verwendeten Materialien ab. Wenn die Wand- und Deckenoberflächen nicht isoliert sind (Stein, Kacheln, Beton), muss der Ofen mehr Leistung erbringen. Jeder Quadratmeter muss dann als 1,2 m³ zusätzlich zum Kubikmaß der Sauna berechnet werden. Wenn es sich bei den Saunawänden um Massivholz handelt, muss das Kubikmaß mit 1,5 multipliziert werden. Z.B. entspricht ein 12 m³ großer Saunaraum mit Wänden aus Massivholz einer 18 m³ großen Sauna, und der Ofen muss entsprechend gewählt werden. Ein 10 m³ großer Saunaraum mit einer 2 m breiten und 2 m hohen Steinwand entspricht einem 15 m³ großen Saunaraum.

Die Bauweise der Sauna und die verwendeten Materialien beeinflussen die Sicherheitsabstände zum Ofen und die angemessene und sichere Montage. Diese Anweisungen enthalten Informationen zur richtigen und sicheren Montage des Ofens in verschiedenen Saunas. **Lesen Sie die Anweisungen und Bestimmungen vor der Montage aufmerksam durch.** Auch wird empfohlen, dass Sie sich mit dem erhältlichen Harvia-Zubehör vertraut machen, wie mit Ofenrohren und dem Schutzmantel, um die Montage und sichere Verwendung des Ofens zu vereinfachen. Falls notwendig, fordern Sie Broschüren und weitere Anweisungen von Ihrem Händler oder einem Vertreter des Herstellers an.

1.3. Benutzung des Ofens

1.3.1. Erstes Heizen

Der Außenmantel von Harvia-Öfen wird mit hitzebeständiger Farbe lackiert, die erst beim ersten Heizen endgültig aushärtet. Vorher muss das Reiben und Wischen der lackierten Oberflächen des Ofens vermieden werden.

Berühren Sie den Ofen während des ersten Heizens nicht, da die Farbe zunächst aufweicht. Aufgrund der Farbeigenschaften können aus der lackierten Oberfläche austretende Substanzen Gerüche verursachen.

Das erste Heizen kann im Freien oder in einem gut belüfteten Saunaraum (dem Ort, an dem der Ofen installiert wird) ausgeführt werden. **Verwenden Sie keine Steine auf dem Ofen, wenn Sie ihn zum ersten Mal beheizen.** Wenn der Ofen im Freien beheizt wird, bringen Sie die lackierten Ofenrohre an, um genug Zug zu entwickeln (zum Zubehör). Hierdurch kommt es auch zu

of wood is sufficient for the first heating. The stove may release odours for some time even after the first heating. Notice that a hot stove enhances the slightest paint and varnish odours or even the smell or aroma of foods.

1.3.2. Sauna Stones

Only proper stones meant for the specific purpose should be used as sauna stones. These include Harvia stones, which are either peridotite, olivine-dolerite or olivine.

Note! Supracrustal rock found in nature may contain harmful substances, such as iron pyrite, and therefore should not be used.

The stones should be washed to remove all stone dust before they are put in the stove. Place the larger stones at the bottom of the stone space. Smaller stones are placed on top, as they will heat up even if they are further away from the hot steel surfaces. The stones should not be piled too tightly, so that air can flow through the heater.

Note! The sauna stones must not prevent air circulation between the casing and the stove. In other words, the stones must not rest against the air-flow spoiler of the stove.

1.3.3. Burning Material

Dry wood is the best material for heating the stove. Dry chopped firewood clinks when it is knocked together with another piece. The moisture of the wood has a significant impact on how clean the burning is as well as on the efficiency of the stove. You can start the fire with birch bark or newspapers.

The thermal value of wood differs from one type of wood to another. For example, you must burn 15 % less beech than birch to obtain the same heat quantity. **If you burn large amounts of wood, which has a high thermal value, the life span of the stove will shorten!**

Keep the burning material in a separate storage area. You can keep a small amount of burning material in the vicinity of the stove as long as its temperature does not exceed 80 °C.

Do not burn the following materials in the stove:

- Burning materials that have a high thermal value (such as chipboard, plastic, coal, bricks, pellets)
- Painted or impregnated wood
- Waste (such as PVC plastic, textiles, leather, rubber, disposable diapers)
- Garden waste (such as grass, leaves)

1.3.4. Heating the Stove

Before heating the stove make sure that there are no unnecessary items in the sauna or inside the stove's safety distances.

1. Empty the ash box.
2. Place the firewood into the fire chamber, leaving enough room for the combustion air to flow between the firewood. Place the biggest firewood on the bottom and the smaller ones on the top. Use firewood with a diameter of 8–12 cm. Fill ca 2/3 of the fire chamber with firewood (consider the thermal value of wood,

Geruchsentwicklung an den Ofenrohren. Eine Ladung Holz reicht für das erste Heizen aus. Auch nach dem ersten Heizen kann es noch für einige Zeit zu Geruchsentwicklung am Ofen kommen. Beachten Sie, dass ein heißer Ofen die leichtesten Farb- und Lackgerüche und sogar das Aroma von Lebensmitteln verstärkt.

1.3.2. Saunasteine

Nur speziell für diesen Zweck vorgesehen Steine sollten als Saunasteine verwendet werden. Hierzu zählen Harvia-Steine, bei denen es sich entweder um Peridotit, Olivin-Dolerit oder Olivin handelt.

Achtung! In der Natur gefundene suprakrustale Steine können schädliche Substanzen enthalten, wie etwa Eisenpyrit, und sollten daher nicht verwendet werden.

Bevor die Steine auf den Ofen gelegt werden, sollten sie gewaschen werden, um Steinstaub zu entfernen. Legen Sie die größten Steine in der Steinkammer nach unten. Die kleineren Steine kommen nach oben, weil sie sich auch dann aufwärmen, wenn sie sich weiter von den heißen Stahloberflächen entfernt befinden. Die Steine dürfen nicht zu dicht gesetzt werden, damit die Luftzirkulation nicht behindert wird.

Achtung! Die Saunasteine dürfen die Luftzirkulation zwischen dem Rahmen und dem Ofen nicht behindern. Mit anderen Worten, die Steine dürfen nicht gegen die Luftleitführung des Ofens lehnen.

1.3.3. Brennmaterial

Trockenes Holz ist das beste Material, um den Ofen zu heizen. Trockenes, gehacktes Brennholz klingt, wenn es gegen ein anderes Stück geschlagen wird. Die Feuchtigkeit des Holzes hat einen beträchtlichen Einfluss darauf, wie sauber die Verbrennung ist und wie effizient der Ofen arbeitet. Sie können das Feuer mit Birkenrinde oder mit Zeitungspapier anfachen.

Es gibt große Unterschiede zwischen den Brennwerten der verschiedenen Holzsorten. Um die Heizkraft von Birkenholz zu erreichen, benötigt man beispielsweise ca. 15% weniger Buchenholz. **Wenn zu viel Holz mit hohem Brennwert auf einmal im Ofen verbrannt wird, verkürzt sich die Lebensdauer des Ofens.**

Bewahren Sie das Brennmaterial in einem separaten Lagerbereich auf. Eine kleine Menge an Brennmaterial können Sie in der Umgebung des Ofens aufbewahren, so lange die Temperatur dort 80 °C nicht überschreitet.

Verbrennen Sie folgende Materialien nicht im Ofen:

- Brennmaterialien, die einen hohen Wärmewert haben (wie etwa Spanplatten, Plastik, Kohle, Briketts, Pellets usw.)
- Lackiertes oder imprägniertes Holz
- Abfall (wie etwa PVC-Plastik, Textilien, Leder, Gummi, Einwegwindeln)
- Gartenabfälle (wie etwa Gras, Blätter)

1.3.4. Heizen des Ofens

Sorgen Sie vor dem Heizen des Ofens dafür, dass sich keine unnötigen Gegenstände in der Sauna oder innerhalb der Sicherheitsabstände des Ofens befinden.

1. Leeren Sie den Aschekasten.
2. Legen Sie das Brennholz in die Brennkammer, wobei Sie genügend Platz lassen, damit die Verbrennungsluft zwischen dem Brennholz hindurchströmen kann. Legen Sie die größeren Stücke Brennholz nach unten und die kleineren nach oben. Verwenden Sie Brennholz mit einem Durchmesser von 8–12 cm. Füllen Sie

▷1.3.3.). **SL/Duo stoves: Place the firewood on the grate at back of the fire chamber. Avoid burning firewood in the fire chamber extension. Do not use excessively long firewood even though they would fit in the fire chamber.**

3. Place the kindling on the top of the firewood. By starting the fire on the top of the firewood, fewer emissions are produced.
4. Fire the kindling and close the door. The amount of draught can be adjusted by opening the ash box. Excessive draught will cause the stove to become red-heated, which will shorten its life span considerably. Sufficient draught should be maintained, however, to heat the stones properly. When heating the stove, it is generally a good idea to at first keep the ash box slightly open. This ensures that the fire starts burning properly. During bathing, and when the sauna room is already heated, the ash box can be closed to keep down the fire and decrease wood consumption.
5. If necessary, place more firewood into the fire chamber when the ember is dying down. Use firewood with a diameter of 12–15 cm.

1.3.5. Sauna Water

The water that is thrown on the stones should be clean household water. Make sure the water is of high enough quality, because water containing salt, lime, iron or humus may prematurely corrode the stove. Especially seawater will corrode the stove very rapidly. The following quality requirements apply to household water:

- humus content < 12 mg/litre
- iron content < 0.2 mg/litre
- calcium content < 100 mg/litre
- manganese content < 0.05 mg/litre

1.4. Stove Maintenance

- The ash box should always be emptied before heating the stove so that the combustion air that is lead through the box would cool off the fire grate and lengthen its life span. Get a metal container, preferably standing model, to put the ash in. **As the removed ash may include hot embers, do not keep the ash container close to combustible material.**
- Soot and ashes gathered in the smoke canals of the stove should be removed occasionally through the soot openings.
- The chimney should be swept at regular intervals to ensure sufficient draught.
- Due to large variation in temperature, the sauna stones disintegrate in use. Therefore, they should be rearranged at least once a year or even more often if the sauna is in frequent use. At the same time, any pieces of stones should be removed from the stone space, and disintegrated stones should be replaced with new ones.
- Wipe dust and dirt from the stove with a damp cloth.

die Brennkammer zu ca. 2/3 mit Brennholz (den Brennwert des Holzes Beachten, ▷1.3.3.). **SL/Duo-Öfen: lege das Brennholz hinten in den Feuerraum auf den Gitterrost. Vermeide, Holz im Verlängerungsteil brennen zu lassen. Verwende keine zu langen Holzstücke, auch wenn diese in den Ofen passen würden.**

3. Legen Sie das Anmachholz oben auf das Brennholz. Wenn das Feuer von der Spitze des Brennholzes aus angefacht wird, werden weniger Emissionen produziert.
4. Zünden Sie das Anmachholz an und schließen Sie die Tür. Der Zug kann durch Öffnen des Aschekastens geregelt werden. Zu starker Zug führt dazu, dass sich der Ofen bis zum Glühen aufheizt, was seine Lebensdauer enorm verkürzt. Zum richtigen Aufheizen der Steine muss jedoch ein ausreichender Zug vorhanden sein. Beim Heizen des Ofens ist es allgemein ratsam, den Aschekasten zunächst leicht geöffnet zu lassen. Hierdurch kann sich das Feuer am Anfang besser entwickeln. Während des Saunaganges und wenn die Sauna bereits aufgewärmt ist, kann der Aschekasten geschlossen werden, um das Feuer klein zu halten und den Holzverbrauch zu verringern.
5. Legen Sie gegebenenfalls Brennholz in die Brennkammer nach, wenn die Glut erlischt. Verwenden Sie Brennholz mit einem Durchmesser von 12–15 cm.

1.3.5. Saunawasser

Bei dem Wasser, das auf die Steine geschüttet wird, sollte es sich um klares Haushaltswasser handeln. Sorgen Sie für Wasser mit ausreichender Qualität, da mit Salzen, Kalk, Eisen oder Humus versetztes Wasser zur vorzeitigen Korrosion des Ofens führen kann. Besonders bei Meerwasser rostet der Ofen sehr schnell. Die folgenden Qualitätsansprüche gelten für Haushaltswasser:

- Humusgehalt < 12 mg/Liter
- Eisengehalt < 0,2 mg/Liter
- Kalziumgehalt < 100 mg/Liter
- Mangangehalt < 0,05 mg/Liter

1.4. Wartung des Ofens

- Der Aschekasten sollte vor jedem Heizen des Ofens geleert werden, damit die Verbrennungsluft, die durch den Aschekasten geführt wird, den Feuerrost kühlt und dessen Lebensdauer verlängert. Verwenden Sie einen Metallbehälter, vorzugsweise ein stehendes Modell, für die Asche. **Da sich heiße Glutstücke in der Asche befinden können, halten Sie den Aschebehälter von brennbaren Materialien fern.**
- Ruß und Asche, die sich in den Rauchkanälen des Ofens sammeln, müssen gelegentlich durch die Rußöffnungen entfernt werden.
- Der Rauchfang muss regelmäßig gefegt werden, um einen ausreichenden Zug zu sichern.
- Aufgrund der großen Wärmeänderungen werden die Saunasteine spröde und brüchig. Die Steine sollten mindestens einmal jährlich neu aufgeschichtet werden, bei starkem Gebrauch öfter. Bei dieser Gelegenheit entfernen Sie bitte auch Staub und Gesteinssplitter aus dem unteren Teil des Saunaofens und ersetzen beschädigte Steine.
- Staub und Schmutz vom Ofen mit feuchtem Tuch abwischen.

2. SAUNA ROOM

2.1. Effects that Heating the Stove has on the Sauna Room

Light-coloured floor materials will become dirty from the ash, particles of stone and metal flakes that fall from the stove. Use floor coverings made of dark materials and dark joint grouts.

It is perfectly normal for the wooden surfaces of the sauna room to blacken in time. The blackening may be accelerated by

- sunlight
- heat from the stove
- protective agents on the walls (protective agents have a poor heat resistance level)
- fine particles disintegrating from the sauna stones which rise with the air flow
- smoke that enters the sauna, for example, when adding firewood.

When installation instructions given by the manufacturer are followed, the stove will not heat the inflammable material in sauna room to a dangerous level.

2.2. Ventilation of the Sauna Room

Gravity exhaust ventilation (figure 1)

- The fresh air inlet must be placed close to the floor near the stove and
- its outlet should be as far as possible from the stove and near the ceiling. The stove itself circulates air effectively; the purpose of the outlet is mainly to remove moisture from the sauna after bathing.

Mechanical exhaust ventilation (figure 2)

- The fresh air inlet must be approx. 500 mm above the stove and
- the outlet should be close to the floor, for example, below the bench.

2.3. Sauna Room Hygiene

Bench towels should be used during bathing to prevent sweat from getting onto the benches.

The benches, walls and floor of the sauna should be washed thoroughly at least every six months. Use a scrubbing brush and sauna detergent.

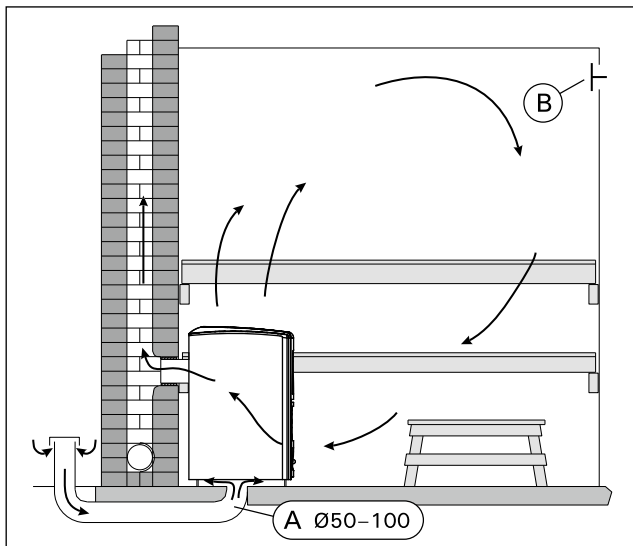


Figure 1.
Abbildung 1.

2. SAUNAKABINE

2.1. Folgen des Aufheizens des Ofens in der Saunakabine

Helle Böden werden durch Asche, Steinpartikel und aus dem Ofen fallende Metallsplitter verunreinigt. Verwenden Sie Bodenabdeckungen aus dunklen Materialien und dunkle Zementschlämme.

Es ist ganz normal, wenn sich die Holzoberflächen einer Sauna mit der Zeit verfärben. Die Schwärzung wird beschleunigt durch:

- Sonnenlicht
- Hitze des Ofens
- Täfelungsschutz an den Wänden (mit geringem Hitzewiderstand)
- Feinpartikel, die aus den zerfallenden Saunasteinen in die Luft entweichen
- Rauch, der in die Sauna kommt, zum Beispiel beim Nachlegen von Brennholz.

Wenn die vom Hersteller gegebenen Montageanweisungen befolgt werden, erwärmt der Ofen brennbare Materialien in der Saunakabine nicht auf eine gefährliche Temperatur.

2.2. Belüftung der Saunakabine

Schwerkraftentlüftung (Abbildung 1)

- Die Frischluftzufuhr muss sich in der Nähe des Ofens nahe am Boden befinden und
- der Auslass sollte sich so weit weg wie möglich vom Ofen befinden und in der Nähe des Daches. Da der Ofen selbst über eine effektive Luftzirkulation verfügt, dient der Auslass hauptsächlich zum Abziehen der Feuchtigkeit aus der Sauna nach dem Saunabad.

Mechanische Entlüftung (Abbildung 2)

- Die Frischluftzufuhr muss sich etwa 500 mm über dem Ofen befinden und
- der Auslass sollte in Bodennähe liegen, zum Beispiel unter der Bank.

2.3. Hygiene der Saunakabine

Liegetücher benutzen, um die Bänke vor Schweiß zu schützen.

Bänke, Wände und Boden der Sauna mindestens alle sechs Monate waschen. Bürste und Saunareinigungsmittel verwenden.

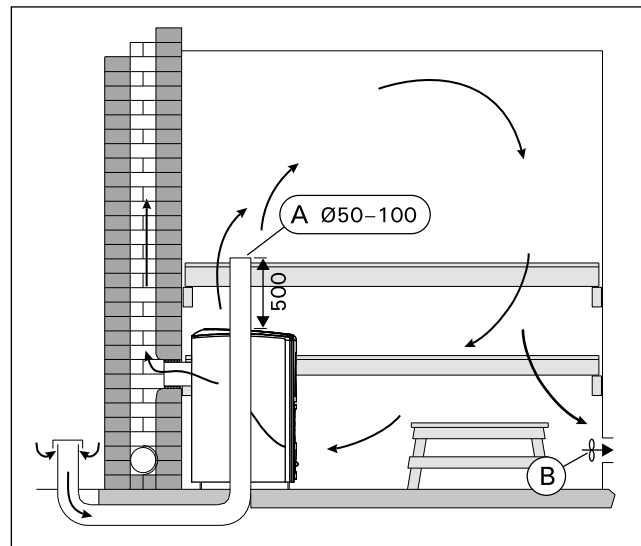


Figure 2.
Abbildung 2.

3. INSTRUCTIONS FOR INSTALLATION

3.1. Before Installation

Before installing the stove make sure that all safety distance requirements are fulfilled. There shall be no electrical devices, wires or inflammable materials within the established safety distances around the stove. Also observe the protective distances of the chimney!

If the safety distance requirements are not fulfilled, you should use additional protection (▷3.2.).

The local fire authorities in charge of approving the installations can provide more detailed information about fire safety regulations.

3.1.1. Protecting the Floor (figure 3)

A. Concrete floor without tiles. The stove can be installed on a concrete floor without any specific safety measures, if the concrete is at least 60 mm thick. Make sure that there are no wires or water pipes in the concrete cast below the stove.

B. Floor made of inflammable material. Protect the floor with at least 60 mm thick slab of concrete. The slab must extend to a distance of 300 mm from the stove on the sides and behind (unless the stove is next to a wall) and at least 400 mm in front of the stove. The slab should be supported slightly above the floor surface to keep the floor material dry. You can also use the Harvia protective sheath and bedding (▷3.2.3.).

C. Tile floor. The floor glues and plasters and waterproof materials used below the tiles are not resistant to the heat radiation of the stove. Protect the floor with the Harvia protective bedding (▷3.2.3.) or similar heat radiation protection.

3. MONTAGEANLEITUNG

3.1. Vor der Montage

Sorgen Sie vor der Montage des Ofens dafür, dass alle Anforderungen bezüglich der Sicherheitsabstände eingehalten werden. Innerhalb des Sicherheitsabstands um den Ofen herum dürfen sich keine elektrischen Geräte, Kabel oder brennbare Materialien befinden. Bei Montage sind auch die Sicherheitsabstände von Schornstein zu beachten!

Wenn die Anforderungen für Sicherheitsabstände nicht eingehalten werden, sollten Sie einen zusätzlichen Schutz anbringen (▷3.2.).

Nähere Informationen zu Brandschutzbestimmungen erhalten Sie von den örtlichen Behörden, die für die Genehmigung der Einbauten zuständig sind.

3.1.1. Bodenschutz (Abbildung 3)

A. Betonboden ohne Fliesen. Auf Betonboden kann der Ofen ohne besondere Sicherheitsmaße aufgebaut werden, solange der Beton mindestens 60 mm dick ist. Vergewissern Sie sich, dass sich in dem Beton unter dem Ofen weder elektrische Kabel noch Wasserleitungen befinden.

B. Boden aus brennbarem Material. Schützen Sie den Boden mit einer mindestens 60 mm dicken Betonplatte. Die Platte muss an den Seiten des Ofens und dahinter um 300 mm hervorstehen (wenn sich der Ofen nicht an einer Wand befindet) und vor dem Ofen mindestens um 400 mm. Die Platte sollte sich auf einer Unterlage leicht über der Bodenoberfläche befinden, um Bodenmaterial trocken zu halten. Sie können auch den Schutzmantel und die Schutzplatte von Harvia benutzen (▷3.2.3.).

C. Fliesenboden. Die unter den Fliesen benutzten Klebstoffe, Mörtel und wasserfesten Materialien können der Wärmestrahlung des Ofens nicht standhalten. Schützen Sie den Boden mit der Schutzplatte von Harvia (▷3.2.3.) oder einem ähnlichen Hitzeschutz.

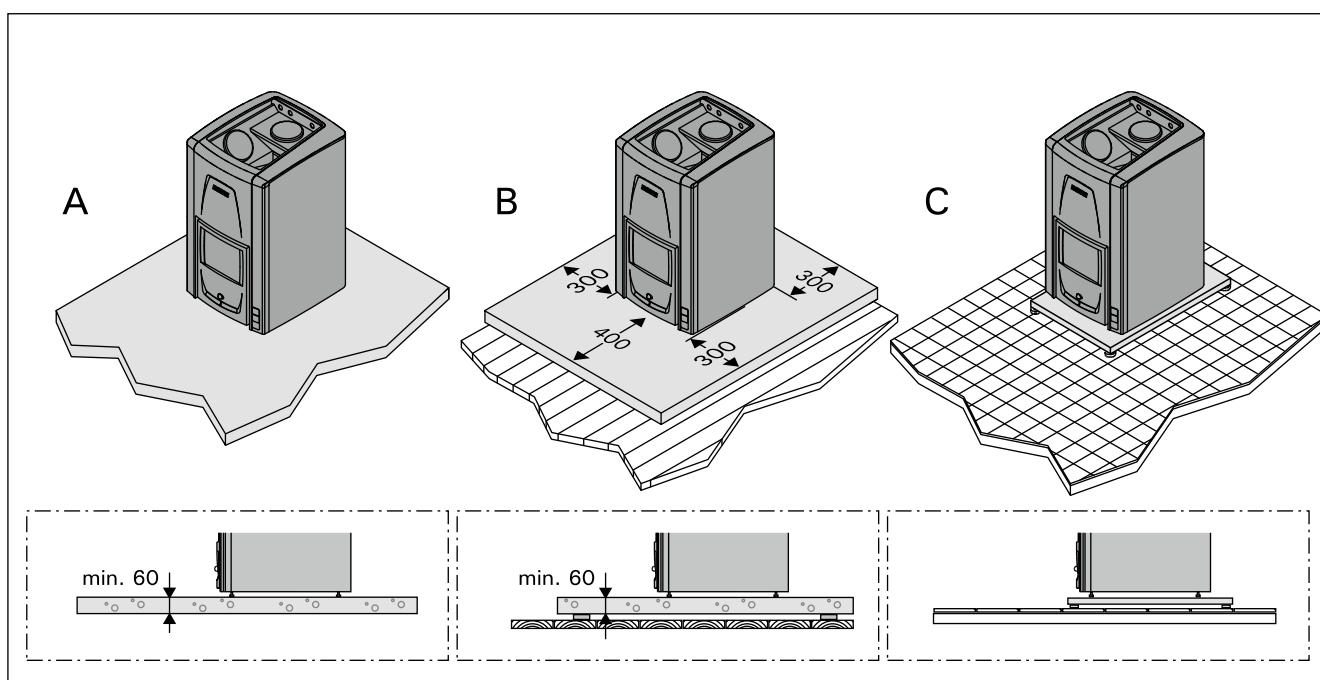


Figure 3. Protecting the floor (all dimensions in millimeters)
Abbildung 3. Bodenschutz (alle Abmessungen in Millimetern)

3.1.2. Safety Distance to the Ceiling

From the top of the stove to the ceiling: at least 1200 mm (figure 4).

3.1.3. Masonry Walls

The stove can be placed next to masonry walls with a 50 mm air gap between the stove and the wall. The other two sides must, however, be open to free air circulation (figure 4).

If the stove is installed in a recess made of non-combustible material (masonry/concrete), sufficient distance must be left between the stove and the walls to allow for the heat to dissipate to the environment. A suitable distance is ca. 100 mm (figure 5).

3.1.4. Wooden Walls

Minimum safety distances from the stove to any combustible materials: At the sides of the stove and behind it 500 mm, in front of the stove 500 mm.

The specified safety distances from combustible materials can be reduced to half with a single protective cover and to one-fourth with a double protective cover (▷3.2.).

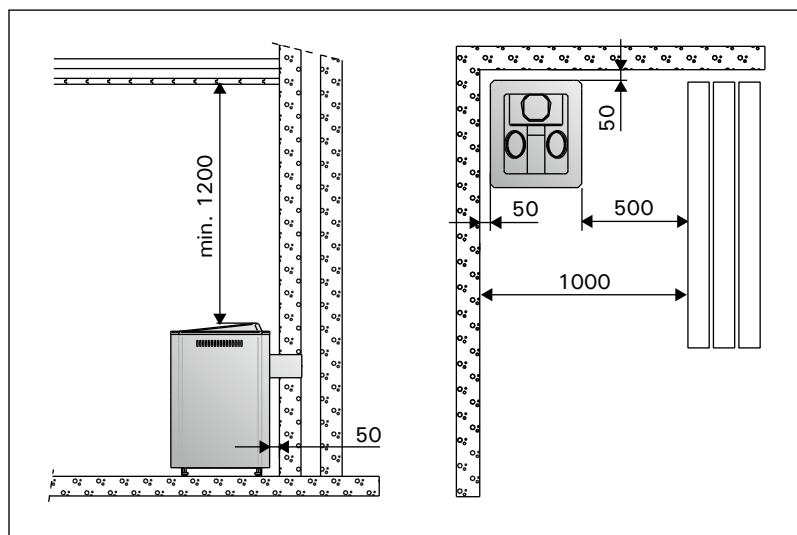


Figure 4. Safety distances (all dimensions in millimeters)
Abbildung 4. Sicherheitsabstände (alle Abmessungen in Millimetern)

3.1.2. Sicherheitsabstand zur Decke

Von der Oberfläche des Ofens zur Decke: mindestens 1200 mm (Abbildung 4).

3.1.3. Gemauerte Wände

Der Ofen kann an Mauerwerk mit mindestens 50 mm Luftspalt zwischen Ofen und Wand aufgestellt werden. Die zwei anderen Seiten müssen offen sein für freie Luftzirkulation (Abbildung 4).

Wenn der Ofen in einer Nische aus nicht brennbarem Material (Mauerwerk/Beton) installiert wird, muss ein ausreichender Abstand zwischen dem Ofen und den Wänden gelassen werden, damit die Hitze in die Umgebung entweichen kann. Ein angemessener Abstand ist etwa 100 mm (Abbildung 5).

3.1.4. Holzwände

Mindest-Sicherheitsabstände vom Ofen zu brennbaren Materialien: Seitlich und nach hinten 500 mm, Vor dem Ofen 500 mm.

Die angegebenen Sicherheitsabstände zu brennbaren Materialien können durch einen einfachen Schutz um die Hälfte und mit einem doppelten Schutz auf ein Viertel reduziert werden (▷3.2.).

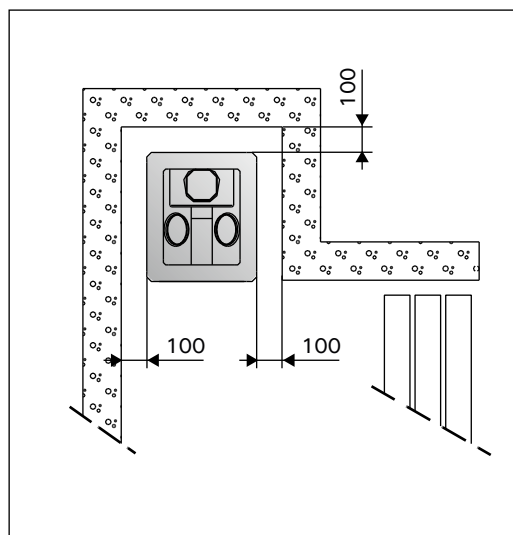


Figure 5. Safety distances (all dimensions in millimeters)
Abbildung 5. Sicherheitsabstände (alle Abmessungen in Millimetern)

3.2. Additional Protection

Additional protection is needed, if the required safety distances cannot be reached or you wish to install the stove closer to the wall or other combustible surface in order to save space. If the wooden walls near the stove are closer than they should be and the walls or benches are made of a combustible material (panel, board, log etc.), the surfaces must be protected with, for instance, a light protective cover.

3.2.1. Single Light Protective Cover for the Walls

Single light protective covers can be made of non-combustible fiber-reinforced cement plate (mineral plate) with a minimum thickness of 7 mm or of metal sheet with a minimum thickness of 1 mm. Fixing points must be placed close enough to one another to ensure a sturdy structure.

When a single light protective cover is used, the

3.2. Zusätzlicher Schutz

Zusätzlicher Schutz ist notwendig, wenn die erforderlichen Sicherheitsabstände nicht eingehalten werden können oder wenn der Ofen, um Platz zu sparen, näher an der Wand oder an brennbaren Oberflächen installiert werden soll. Wenn Holzwände neben dem Ofen näher sind, als sie sein sollten, und Wände oder Bänke aus brennbarem Material bestehen (Paneele, Brett, Balken usw.), müssen die Oberflächen zumindest mit einem leichten Schutz versehen werden.

3.2.1. Einfacher leichter Schutz für Wände

Ein einfacher leichter Schutz kann aus faserverstärkten, nicht brennbaren Zementplatten (Mineralplatten) mit einer Mindestdicke von 7 mm oder aus Metallblech mit einer Mindestdicke von 1 mm bestehen. Zur Sicherung einer stabilen Struktur müssen sich die Befestigungspunkte nahe genug beieinander befinden.

Bei Verwendung eines einfachen leichten Schut-

safety distance to combustible materials at the sides and behind the stove should be 250 mm measured from the surface of the stove. A 200 mm gap should be left between the stove and the cover (figure 6).

An at least 55 mm thick masonry wall is the equivalent of a single protective cover. The masonry wall must be open from the sides and at least 30 mm away from the surface it protects. It also needs to extend 600 mm higher than the top surface of the stove and meet the safety distance requirement of 500 mm when measured sideways.

3.2.2. Double Light Protective Cover for the Walls

Double light protective covers can be made of the two plates mentioned above, see section 3.2.1. Connect the plates to the back of the furnace. If required, they can also be screwed together. An air gap of at least 30 mm should be left between the plate and the protected surface, as well as between the plates. You can make air gaps using pipe sleeves as intermediate supports. The cover should not touch the floor or the ceiling to ensure that air can circulate and cool the space between the covers.

An at least 110 mm thick masonry wall is the equivalent of a double light protective cover. The masonry wall must be open from the sides and at least 30 mm away from the surface it protects. It also needs to extend 600 mm higher than the top surface of the stove and meet the safety distance requirement of 500 mm when measured sideways.

3.2.3. Harvia Protective Sheath and Bedding

The Harvia protective sheath and bedding provide an easy way to protect the inflammable materials from the heat of the stove (figure 7). The protective sheath and bedding have been approved for use together with the Harvia M3 and Harvia 20 stoves. The surface temperature of the assembly does not exceed +80 °C.

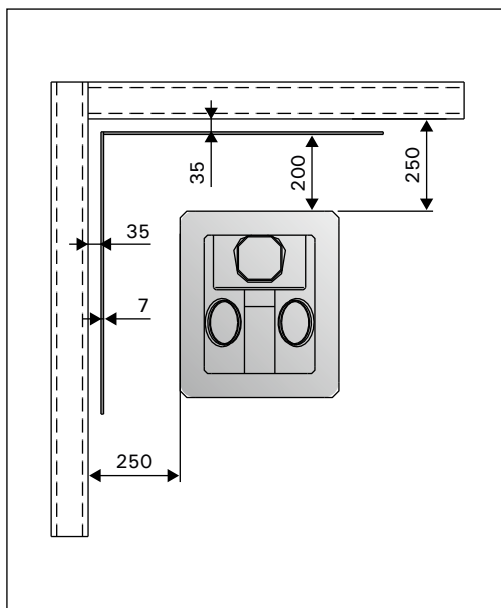


Figure 6. Protective covers (all dimensions in millimeters)
Abbildung 6. Schutzabdeckungen (alle Abmessungen in Millimetern)

zes sollten die Sicherheitsabstände zu brennbaren Materialien seitlich und hinter dem Ofen 250 mm betragen, gemessen von der Oberfläche des Ofens aus. Zwischen Ofen und Schutz sollte ein Luftspalt von 200 mm gelassen werden (Abbildung 6).

Eine mindestens 55 mm dicke gemauerte Wand entspricht einem einfachen leichten Schutz. Die gemauerte Wand muss zu den Seiten hin offen sein und sich mindestens 30 mm von der zu schützenden Oberfläche entfernt befinden. Sie muss 600 mm höher sein als die Oberfläche des Ofens und zu den Seiten gemessen einen Sicherheitsabstand von 500 mm einhalten.

3.2.2. Doppelter leichter Schutz für Wände

Ein doppelter leichter Schutz lässt sich aus zwei der oben beschriebenen Platten herstellen, siehe Abschnitt 3.2.1. Verbinden Sie die Platten mit der zu schützenden Oberfläche. Falls erforderlich, können sie auch mit Schrauben aneinander befestigt werden. Zwischen der Platte und der zu schützenden Fläche sollte ein Luftspalt von mindestens 30 mm gelassen werden, genauso wie zwischen den Platten. Für die Luftspalte können Sie Rohhalter als Stütze verwenden. Der Schutz sollte weder Boden noch Decke berühren, damit die Luft zirkulieren und den Raum zwischen den Schutzelementen kühlen kann.

Eine mindestens 110 mm dicke gemauerte Wand entspricht einem doppelten leichten Schutz. Die gemauerte Wand muss zu den Seiten hin offen sein und sich mindestens 30 mm von der zu schützenden Oberfläche entfernt befinden. Sie muss 600 mm höher sein als die Oberfläche des Ofens und zu den Seiten gemessen einen Sicherheitsabstand von 500 mm einhalten.

3.2.3. Harvia-Schutzmantel und Schutzplatte

Der Harvia-Schutzmantel und die Platte bieten eine einfache Lösung zum Schutz brennbarer Materialien vor der Hitze des Ofens (Abbildung 7). Schutzmantel und -platte wurden mit den Ofenmodellen Harvia M3 und Harvia 20 sicherheitsgeprüft und getestet. Die Oberflächentemperatur der Baugruppe überschreitet nicht +80 °C.

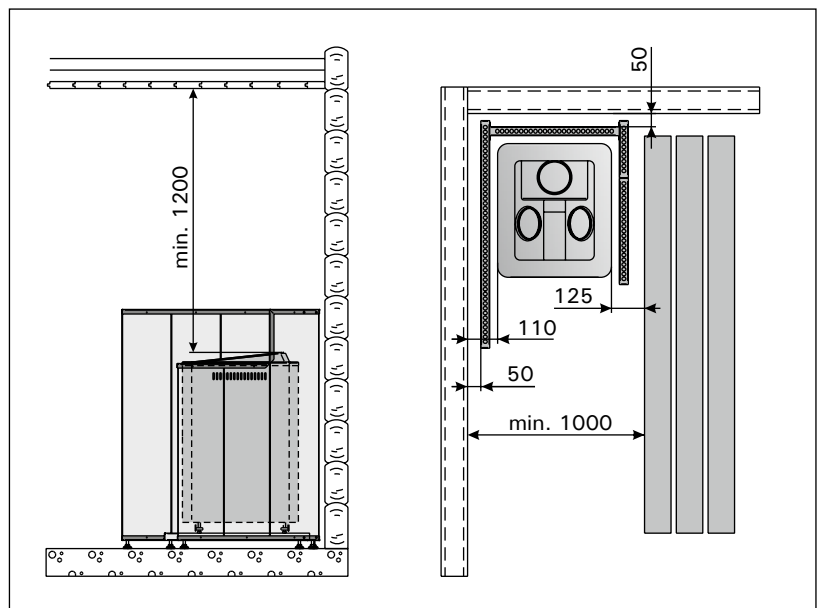


Figure 7. Harvia protective sheath and bedding (all dimensions in millimeters)
Abbildung 7. Harvia-Schutzmantel und Schutzplatte (alle Abmessungen in Millimetern)

3.3. Installation of the Stove

3.3.1. Adjustable Legs

(models: Harvia 20 Pro / Pro S / SL / Duo, Harvia 20 ES Pro / Pro S, Harvia 26 Pro / Pro S and Harvia 36 / Duo)

The adjustable legs enable the stove to be installed firmly on an inclined floor. Adjustment range from 0–30 mm.

The adjustable legs (M10 hex screws), should be unscrewed to an extent that allows them to be adjusted using an open-end wrench (17 mm) when the stove is in position (figure 8). **Note! The screws of the adjustable legs may scratch certain floor materials (tile, for example), if the stove is moved on the floor.**

3.3. Montage des Ofens

3.3.1. Verstellbare FüÙe des Ofens

(Modelle: Harvia 20 Pro / Pro S / SL / Duo, Harvia 20 ES Pro / Pro S, Harvia 26 Pro / Pro S und Harvia 36 / Duo)

Die verstellbaren FüÙe dienen zur sicheren Installation auf schiefer GrundflÙche. Regelbereich 0–30 mm.

Die verstellbaren FüÙe (M10-Sechskantschrauben) sollten bis zu einem AusmaÙ gelÙst werden, das es ermÙglicht, sie mit einem Gabelschlüssel (17 mm) einzustellen, wenn der Ofen an seinem Platz steht (Abbildung 8). **Achtung! Die Schrauben der verstellbaren FüÙe können bestimmte Bodenmaterialien zerkratzen (Fliesen z.B.), wenn der Ofen über den Boden geschoben wird.**

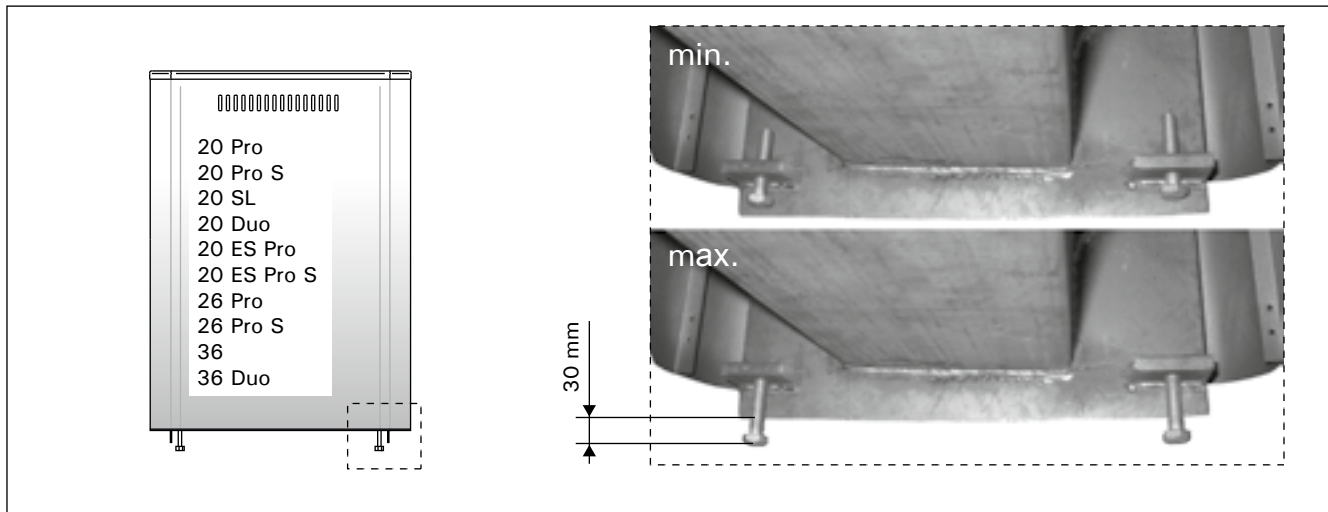


Figure 8.
Abbildung 8.

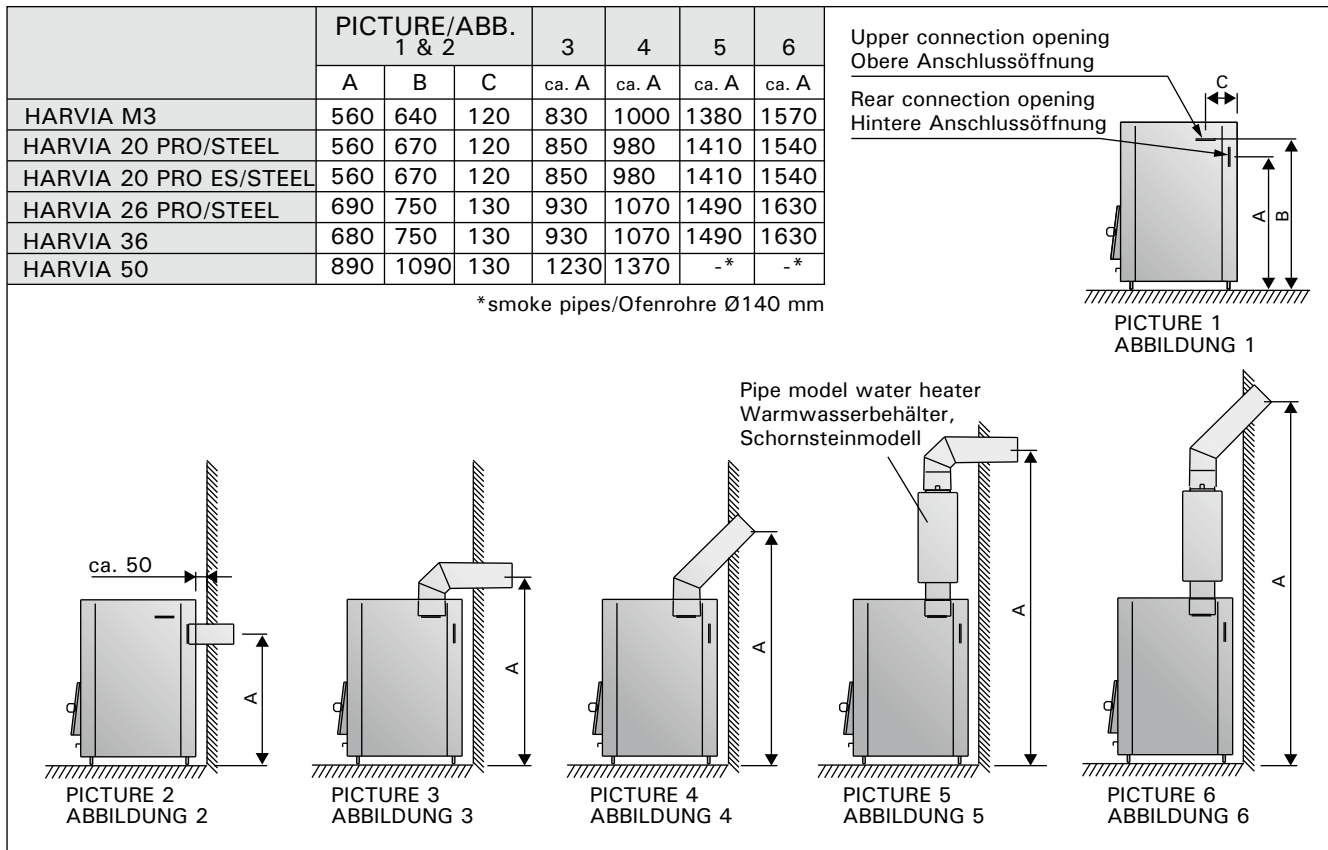


Figure 9.
Abbildung 9.

3.3.2. Connecting the Stove to a Chimney

All Harvia stoves have an opening for a smoke flue in the back of the stove, and another on top of the stove, at the back of the stone space. Stoves supplied are equipped with a straight flue pipe and a connection opening in the back. Figure 9 depicts different ways of connecting the stove to the flue.

3.3.3. Connecting the Stove to a Masonry Flue Via the Connection Opening in the Back

First, attach the flue connecting pipe (supplied with the assembly) to the connection opening in the back. Ensure that the connecting pipe fits tightly in its place (Figure 10). In the M3 model you must first open the cover hatch in the back and bend the flap down.

Make an opening in the fireproof wall for the flue connection. The hole should be slightly larger than

3.3.2. Anschluss des Ofens an einen Rauchfang

Alle Harvia-Öfen haben an der Rückseite des Ofens eine Anschlussöffnung für den Rauchfang und eine weitere an der Oberseite, im hinteren Teil der Steinkammer. Die Öfen werden mit der Möglichkeit zur rückseitigen Installation und mit einem geraden Abzugsanschlussrohr geliefert. In Abbildung 9 werden verschiedene Arten dargestellt, den Ofen an den Rauchfang anzuschließen.

3.3.3. Anschluss des Ofens an einen gemauerten Rauchfang über die Anschlussöffnung auf der Rückseite

Schließen Sie als erstes das Abzugsanschlussrohr (mit dem Ofen mitgeliefert) an die Anschlussöffnung auf der Rückseite an. Das Anschlussrohr muss dicht und fest an seinem Platz sitzen (Abbildung 10). Beim Modell M3 müssen Sie als erstes den Deckel auf der Rückseite öffnen und die Klappe herunterbiegen. Stellen Sie in der Brandmauer eine Öffnung für den

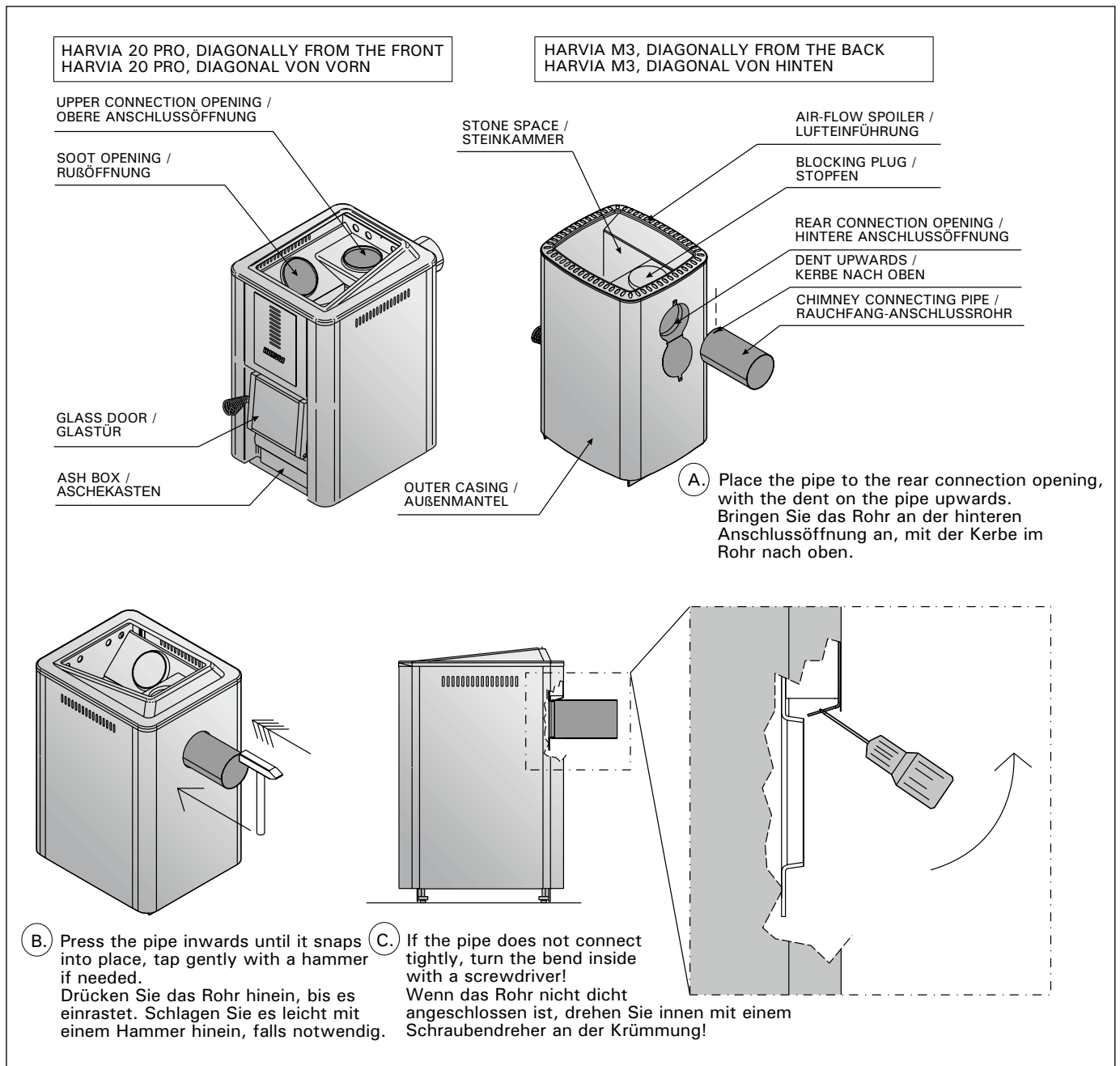


Figure 10. Mounting the flue connecting pipe when using the rear opening
Abbildung 10. Montage des Abzugsanschlussrohres bei Verwendung des hinteren Anschlusses

the flue connecting pipe. Notice that the opening has to be at the correct height, if you intend to use, for instance, a protective bedding. A suitable gap around the pipe is ca. 10 mm. It is advisable to round off the inner corners of the flue opening to ensure that the combustion gases can flow freely to the flue. The flue connecting pipe must not be positioned too deep in the chimney. Shorten the pipe if necessary. Move the stove to the flue opening and push it in its place. The pipe will later be sealed to the hole in the wall with, for example, fireproof mineral wool.

Make sure that the flue connection is tightly sealed and add more fireproof mineral wool if necessary. If the wool is pressed deeper than the surface of the masonry (roughly 10 mm), it can be covered with plaster or other similar material and hidden from sight.

The stove can be attached to the flue using a masonry connector (figure 11) available as an accessory. The connector is slightly larger in diameter than the smoke outlet supplied with the stove, and it has a built-in seal. The connector is masoned tightly to an opening connected to the flue. The opening must be at the correct height. Connect the smoke outlet to the stove and move the stove so that the smoke outlet is pushed in the masonry connector.

3.3.4. Connecting the Stove to a Masonry Flue Via the Upper Connection Opening

If the flue connection is made from the top of the stove, the flue connection opening in the back of the stove should be covered carefully with the detached blocking plug. When the blocking plug is in place, bend the fastening spring sideways through the upper connection opening so that the plug will not fall out (figure 13). In the M3 model you must first open the cover hatch, then install the blocking plug. As a final step, bend the flap back up and attach it with a screw.

You will need an angle smoke outlet (45° or 90°) for the upper connection. The outlet pipe is sold separately.

Connect the smoke outlet to the masonry flue as described in the previous section (3.3.3.). A masonry

Abzugsanschluss her. Das Loch sollte etwas größer sein als der Durchmesser des Abzugsanschlusses. Beachten Sie, falls Sie z.B. eine Schutzplatte anzubringen gedenken, dass sich die Öffnung auf der richtigen Höhe befinden muss. Eine Dichtungslücke von etwa 10 mm um das Rohr herum ist angemessen. Es ist ratsam, die inneren Ecken der Rauchfangsöffnung abzurunden, damit die Rauchgase frei in den Rauchfang abziehen können. Das Abzugsanschlusrohr darf nicht zu weit in den Rauchfang geschoben werden. Kürzen Sie das Rohr, falls notwendig. Bringen Sie den Ofen an die Stelle der Rauchfangsöffnung und schieben Sie ihn an seinen Platz. Das Rohr wird zuletzt im Loch in der Brandmauer abgedichtet, z.B. mit feuerfester Mineralwolle.

Sorgen Sie für eine feste Dichtung des Abzugsanschlusses und führen Sie gegebenenfalls mehr Mineralwolle hinzu. Wenn die Mineralwolle etwas tiefer unter die Maueroberfläche gedrückt (etwa 10 mm) wird, kann sie z. B. mit Mörtel verdeckt werden.

Der Ofen kann mit einem als Zubehör erhältlichen Maueranschluss an den Rauchfang angeschlossen werden (Abbildung 11). Der Anschluss ist im Durchmesser etwas größer als das mit dem Ofen gelieferte Ofenrohr und verfügt über eine eingebaute Dichtung. Der Maueranschluss wird fest in einer Öffnung vermauert, die die Verbindung zur Rauchfangsöffnung herstellt. Die Öffnung muss sich hierzu auf der richtigen Höhe befinden. Verbinden Sie das Ofenrohr mit dem Ofen und verschieben Sie den Ofen so, dass das Ofenrohr in den Maueranschluss hineingedrückt wird.

3.3.4. Anschluss des Ofens an einen gemauerten Rauchfang über die obere Anschlussöffnung

Wenn der Anschluss an den Rauchfang von der Oberseite des Ofens aus hergestellt wird, sollte die Anschlussöffnung auf der Rückseite sorgfältig mit dem freibleibenden Verschlussdeckel bedeckt werden. Biegen Sie, sobald der Verschlussdeckel angebracht ist, die Befestigungsfeder seitwärts durch die obere Anschlussöffnung, damit der Verschlussdeckel nicht herausfällt (Abbildung 13). Beim Modell M3 muss zuerst die Schutzklappe geöffnet und dann der Verschlussdeckel angebracht werden. Biegen Sie zum Schluss die Schutzklappe zurück nach oben und befestigen Sie sie mit einer Schraube.

Für den oberen Anschluss wird ein Winkelrohr (45° oder 90°) benötigt. Das Winkelrohr ist separat erhältlich.

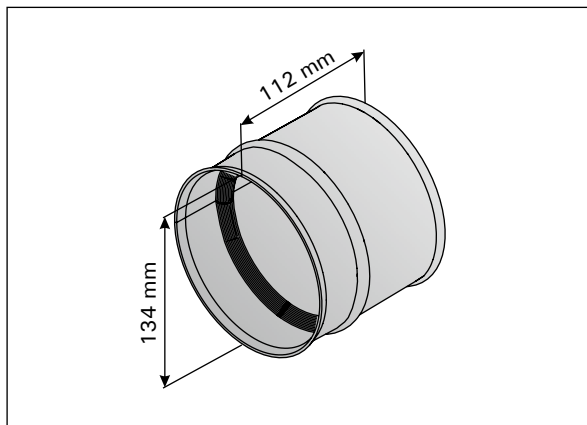


Figure 11.
Abbildung 11.

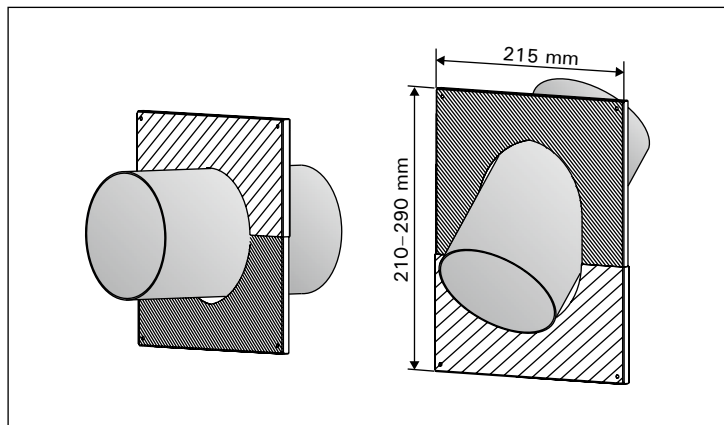


Figure 12.
Abbildung 12.

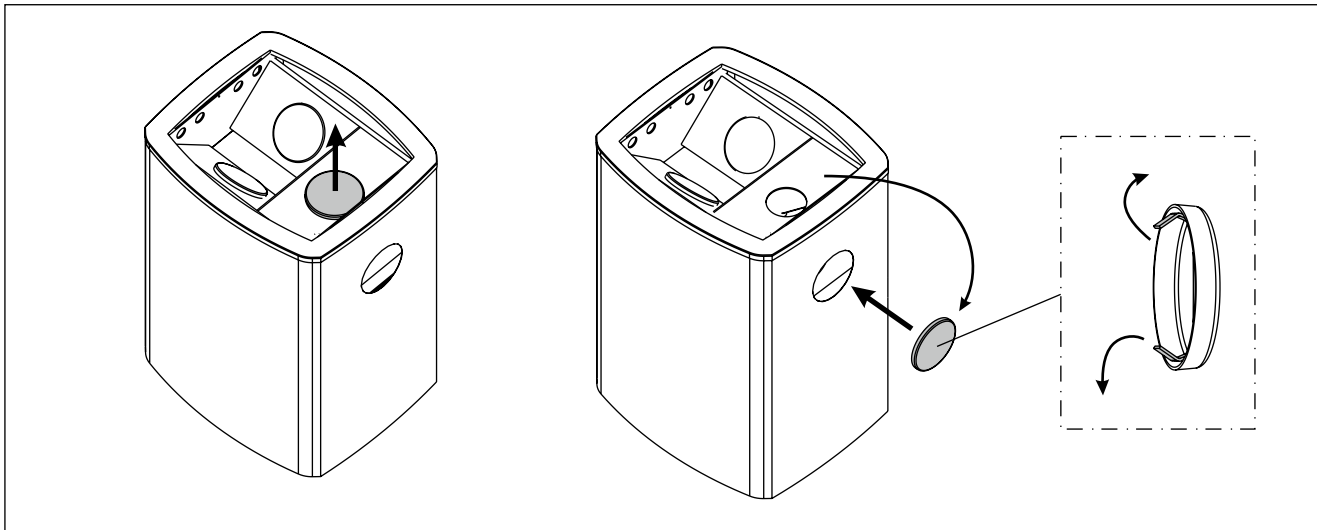


Figure 13.
Abbildung 13.

connector for a 90° angle can be used in this case as well. When the upper connection is used, a pipe-mounted water heater can be installed.

The lead-through flange for the smoke pipe (figure 12), which is available as an accessory, is meant to be used around the smoke outlet to make the connection between the outlet and the flue opening neater. The lead-through flange is made of stainless steel sheet, and it has two parts to make it useable with differently inclined smoke outlets.

3.3.5. Connecting the Stove to a Harvia Steel Chimney

A CE-marked Harvia steel chimney can be used to remove combustion gases. Its smoke pipes are made of stainless steel and the chimney has been insulated for fire safety. The chimney has a round cross section. The smoke pipe is 115 mm in diameter, and the outer casing is 220 mm. **Note! If a protective sheath is used around the stove, the insulated part of the chimney must begin from the same level as the top surface of the sheath! Figure 14.**

The steel chimney is supplied at 1.5 meters of length. A 1 meter non-insulated smoke pipe, a rain cap, a rain flange of rubber for the roof and a lead-through the flange for the ceiling are included in the delivery. The package includes more detailed installation instructions.

The steel chimney can be extended to the appropriate length with separately available extensions. The extension lengths are 1.0 m and 0.5 m. The steel chimney can have a total length of 5.0 m at maximum.

3.3.6. Installing a Stove with a Front Water Container (Harvia 20 ES Pro / ES Pro S)

The fixed water container (ca. 20 l) at the front of the stove is made of high quality stainless steel. A water tap can be placed on the left or right side. Cover the other container hole with a blocking plug.

Bringen Sie das Ofenrohr an den gemauerten Rauchfang an, wie im vorherigen Abschnitt (3.3.3.) beschrieben. Ein Maueranschluss für einen 90°-Winkel kann in diesem Fall ebenfalls verwendet werden. Bei Verwendung des oberen Anschlusses kann ein an den Schornstein angebrachter Warmwasserbehälter installiert werden.

Der Durchgangskragen für das Ofenrohr (Abbildung 12), der als Zubehör erhältlich ist, wird um das Ofenrohr gelegt, um die Arbeitsspuren zu verdecken, nachdem das Rohr mit der Rauchfangsöffnung im Mauerwerk verbunden wurde. Der Durchgangskragen ist aus rostfreiem Stahlblech und besteht aus zwei Teilen, so dass er sich für verschiedene Neigungen des Ofenrohres eignet.

3.3.5. Anschluss des Ofens an einen Harvia-Stahlschornstein

Zur Abführung der Verbrennungsgase kann ein CE-geprüfter Harvia-Stahlschornstein verwendet werden. Die Ofenrohre sind aus rostfreiem Stahl gefertigt, und der Schornstein wurde feuerfest isoliert. Der Schornstein hat ein rundes Profil. Das Ofenrohr misst 115 mm im Durchmesser und der Außenmantel 220 mm. **Hinweis! Bei Verwendung eines Schutzmantels um den Ofen herum muss der isolierte Teil des Schornsteins auf Höhe der Oberkante des Schutzmantels anfangen! Abbildung 14.**

Der gelieferte Stahlschornstein ist 1,5 Meter lang. Ein 1 Meter langer, nicht isoliertes Ofenrohr, eine Regenhaube, ein Regenkragen aus Gummi für das Dach und ein Durchgangskragen für die Decke sind in der Lieferung enthalten. Das Paket enthält ausführlichere Montageanweisungen.

Der Stahlschornstein kann mit separat erhältlichen Verlängerungen auf die entsprechende Länge gebracht werden. Die Verlängerungen sind 1,0 m und 0,5 m lang. Der Stahlschornstein darf maximal eine Gesamtlänge von 5,0 m haben.

3.3.6. Montage eines Ofens mit vorderem Wasserbehälter (Harvia 20 ES Pro / ES Pro S)

Der integrierte Wasserbehälter (ca. 20 l) an der Vorderseite des Ofens besteht aus hochwertigem, rostfreiem Stahl. Auf der linken oder der rechten Seite kann ein Wasserhahn angebracht werden. Ver-

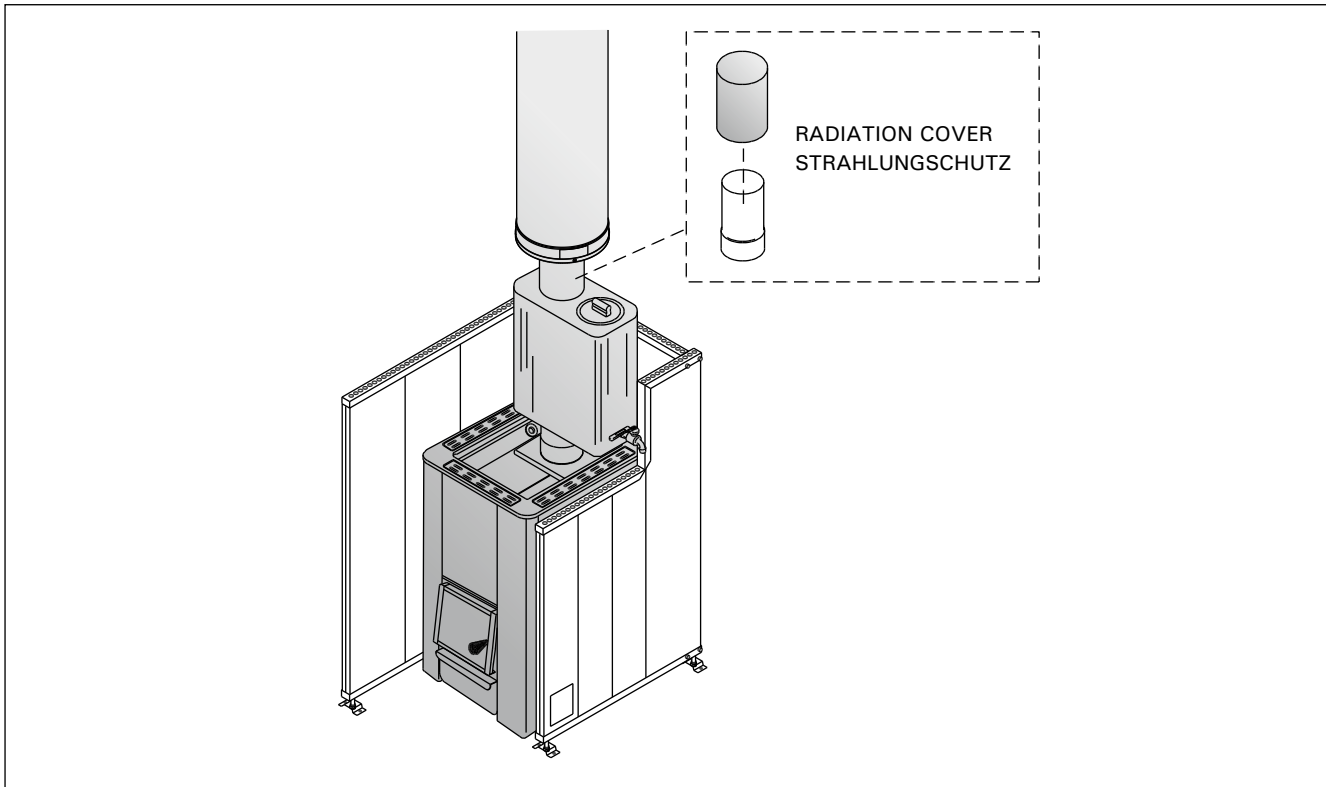


Figure 14.
Abbildung 14.

Note! The water tap and blocking plug gaskets must be installed against the outside surface of the container, not inside the container. Otherwise the water will leak out of the container despite the gasket.

To ensure that the container will function as well as possible, the following things must be taken into account when using it:

- the stove must not be heated when the water container is empty
- the water container is meant for heating bathing water - therefore no corrosive washing agents should be used in it.
- the water must meet the requirements set for high quality household water – in other words, it cannot not contain too high concentrations of salt, iron, lime or humus.
- to keep the water from building up slime or freezing, the water container must be emptied if the stove is not to be used for a longer period of time.

Note! Be cautious of the boiling water in the hot water container. Skin contact with boiling water will cause burns!

3.4. Installation of the Water Heater

Harvia stoves can be equipped with a side model (30 l) (not suitable for the M3 model) or a pipe model water heater (22 l). When protective sheath is used with pipe model water heater, an extra radiation cover should be placed according figure 14.

When installing the container of the side model, remove the side plate of the stove and suspend the container from the angle iron against the frame of

schließen Sie die andere Behälteröffnung mit einem Verschlussdeckel.

Achtung! Die Dichtungen des Wasserhahns und des Verschlussdeckels müssen gegen die Außenfläche des Behälters angebracht werden, nicht innerhalb des Behälters. Ansonsten tritt trotz der Dichtung Wasser am Gewinde lang aus.

Um die bestmögliche Funktion des Behälters sicherzustellen, muss Folgendes beim Gebrauch beachtet werden:

- Der Ofen darf bei leerem Wasserbehälter nicht beheizt werden.
- Der Wasserbehälter dient zum Erwärmen von Waschwasser – daher sollten keine ätzenden Reinigungsmittel darin verwendet werden.
- Das Wasser muss in seinem Salz-, Eisen-, Kalk- und Humusgehalt die Qualitätsanforderungen guten Haushaltswassers erfüllen.
- Wenn der Ofen für längere Zeit nicht verwendet wird, muss der Wasserbehälter geleert werden, um Schlamm- und Eiszufuhr zu vermeiden.

Achtung! Vorsicht mit kochendem Wasser in einem heißen Wasserbehälter. Hautkontakt mit kochendem Wasser führt zu Verbrennungen!

3.4. Montage von Warmwasserbehältern

Harvia-Öfen können mit dem Seitenmodell (30 l) (passt nicht auf Modell M3) oder mit dem Schornsteinmodell (22 l) eines Warmwasserbehälters ausgestattet werden. Wird mit dem Schornsteinmodell ein Schutzmantel verwendet, so muss zwischen Warmwasserbehälter und Rauchfang ein zusätzlicher Strahlungsschutz angebracht werden, wie in Abbildung 14.

the stove. If there is combustible material within the determined safety distance from where the side plate was removed, additional protection (supplied with the container) or a plate cut from the outer casing must be placed under the container to prevent excessive heat radiation from the stove.

The package includes more detailed installation instructions.

3.5. Changing the Opening Direction of the Stove Door

The door to the firing chamber can be installed to open either to the right or to the left. See figure 15.

Entfernen Sie zur Montage des Seitenmodell-Behälters das Seitenblech des Ofens und hängen Sie den Behälter mit dem Winkeleisen gegen die sich erwärmenden Stahlflächen des Ofens. Wenn sich brennbares Material innerhalb des angegebenen Sicherheitsabstands zur Anbringung des Seitenblechs befindet, muss unter dem Behälter ein (mit dem Behälter mitgelieferter) zusätzlicher Schutz oder eine aus dem Außenmantel geschnittene Platte angebracht werden, um eine zu starke Hitzeabstrahlung des Ofens zu vermeiden.

Die Packung enthält ausführlichere Montageanweisungen.

3.5. Änderung der Öffnungsrichtung der Ofentür

Der Ofentür kann so montiert werden, dass sie entweder nach links oder nach rechts zu öffnen ist. Siehe Abbildung 15.

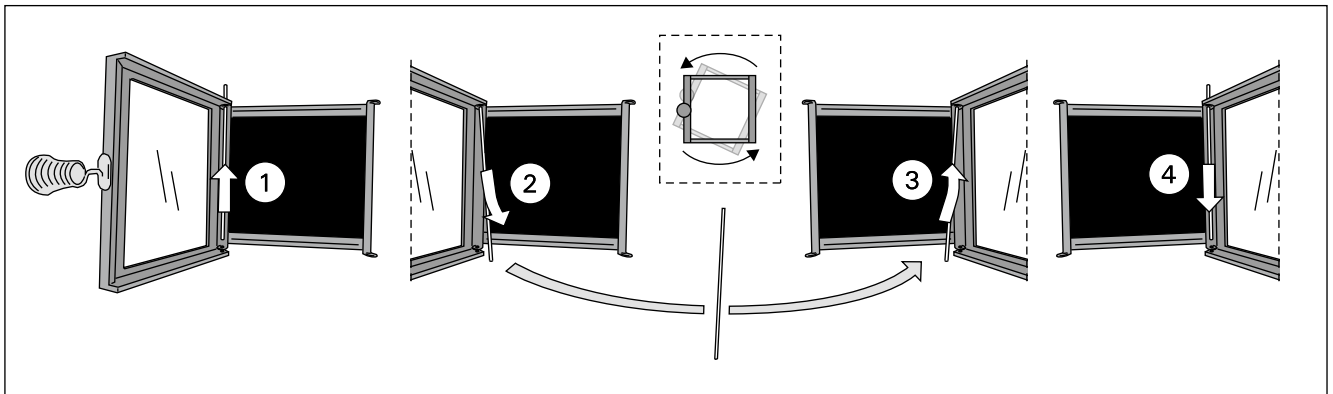


Figure 15.
Abbildung 15.

HARVIA

Harvia Oy
PL12
40951 Muurame
Finland
www.harvia.fi