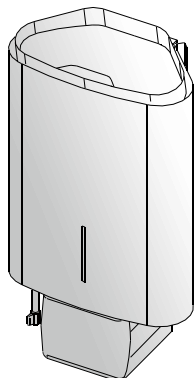


# DELTA COMBI, TOPCLASS COMBI SENATOR COMBI, CLUB COMBI

**RU**

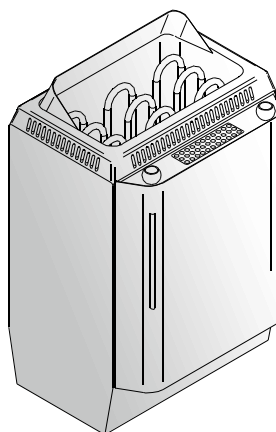
Инструкции по монтажу и эксплуатации электрической  
каменки для саун

D29SE

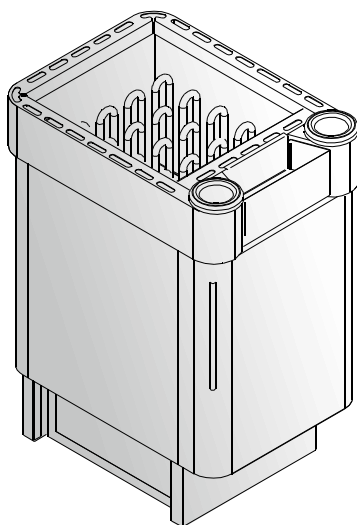


KV50SE,  
KV60SE,  
KV80SE,  
KV90SE

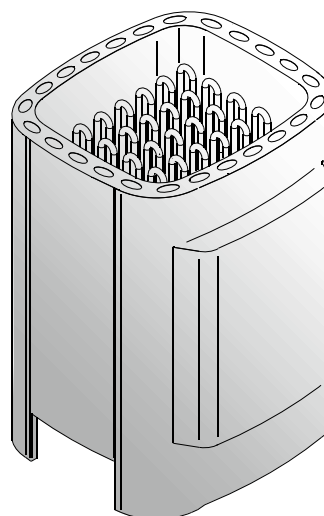
KV50SEA,  
KV60SEA,  
KV80SEA,  
KV90SEA



T7C,  
T9C,  
T7CA,  
T9CA



K11GS,  
K13,5GS,  
K15GS



## ОГЛАВЛЕНИЕ

<b>1. РУКОВОДСТВА ДЛЯ ПОЛЬЗОВАТЕЛЯ .....</b>	<b>3</b>
1.1. Укладка камней .....	3
1.2. Нагрев парильни, режим пользования сауной .....	3
1.2.1. Пар в сауне .....	3
1.2.2. Вода .....	3
1.3. Нагрев парильни, режим пользования испарителем .....	4
1.3.1. Наполнение резервуара водой, холодный испаритель .....	4
1.3.2. Наполнение резервуара водой, горячий испаритель .....	4
1.3.3. Опорожнение резервуара для воды .....	4
1.3.4. Каменки Combi, оборудованные автоматикой заполнения воды (KV50SEA-KV90SEA, T7CA-T9CA, K11GS-K15GS) .....	4
1.4. Температура парильни .....	4
1.5. Применение ароматизаторов (не касается каменки D-SE и K-GS) .....	5
1.6. Просушивание помещения сауны .....	5
1.7. Очистка испарителя .....	5
1.8. Руководства к парению .....	5
1.8.1. Температура и влажность в парильне .....	5
1.9. Меры предосторожности .....	5
1.10. Возможные неисправности .....	5
1.11. Гарантия и срок службы .....	5
1.11.1. Гарантия .....	5
1.11.2. Срок службы .....	6
<b>2. ПАРИЛЬНЯ .....</b>	<b>6</b>
2.1. Изоляция парильни и материалы стен .....	6
2.1.1. Потемнение стен сауны .....	6
2.2. Пол парильни .....	6
2.3. Мощность каменки .....	6
2.4. Воздухообмен парильни .....	6
2.5. Гигиена парильни .....	7
<b>3. РУКОВОДСТВА ПО МОНТАЖУ .....</b>	<b>7</b>
3.1. Перед установкой .....	7
3.2. Крепление каменки .....	8
3.3. Защитное ограждение .....	9
3.4. Установка пульта управления и датчиков .....	9
3.5. Автоматическое заполнение воды (KV50SEA-KV90SEA, T7CA-T9CA, K11GS-K15GS) .....	9
3.6. Электромонтаж .....	9
3.7. Сопrotивление изоляции электрокаменки .....	10
<b>4. ЗАПАСНЫЕ ЧАСТИ .....</b>	<b>13</b>

Назначение каменки: Delta Combi, Topclass Combi и Senator Combi –каменка предназначена для нагрева домашних саун до температуры парения. Club Combi –каменки предназначены для нагрева общественных саун до температуры парения. Использование в других целях запрещено.

Использование в других целях запрещено. Внимательно прочитайте инструкцию перед началом эксплуатации.

**ВНИМАНИЕ!**

Данные руководства предназначены для владельца или ответственного за эксплуатацию сауны, а также для электромонтажника, отвечающего за установку каменки.

После установки каменки данные руководства передаются владельцу или ответственному за эксплуатацию сауны.

Благодарим Вас за хороший выбор каменки!

## 1. РУКОВОДСТВА ДЛЯ ПОЛЬЗОВАТЕЛЯ

### 1.1. Укладка камней

Для каменки подходят камни диаметром 4–8 см. В каменку необходимо укладывать специально предназначенные для этой цели, хорошо известные массивные камни. **Использование легких, пористых и керамических камней одинакового размера запрещено, так как они могут способствовать перегреву нагревательных элементов и привести к поломке. Также не допускается использование мягких горшечных камней.**

Перед укладкой камни необходимо вымыть. Камни укладываются в отведенное для них место в каменку поверх колосников между нагревательными элементами так, чтобы камни поддерживали друг друга. Камни не должны опираться на нагревательные элементы.

Камни нельзя укладывать слишком плотно, чтобы не препятствовать воздухообмену в каменке. Также камни нельзя вклинивать между нагревательными элементами. Слишком мелкие камни класть не стоит.

Камни должны полностью закрыть нагревательные элементы. Не следует также укладывать камни высокой горкой на элементах. См. рис. 1.

При использовании каменкой камни постепенно разрушаются, поэтому необходимо перекладывать их не реже раза в год, а при частом использовании ещё чаще. Одновременно необходимо удалять скопившиеся на дне каменки осколки и заменять расколовшиеся камни. Гарантия не распространяется на поломки, вызванные использованием камней, не отвечающих рекомендации изготовителя. В круг гарантии также не входят поломки, вызванные нарушением циркуляции воздуха вследствие разрушения или использования слишком мелких камней.

**В резервуаре для камней или в непосредственной близости от него запрещается размещать какие-либо предметы или приборы, которые могут способствовать изменению количества или направления воздуха, проходящего через каменку, вызывая таким образом значительный нагрев элементов и опасность возгорания стальных поверхностей!**

### 1.2. Нагрев парильни, режим пользования сауной

Перед включением каменки следует всегда проверять, что над каменкой или вблизи нее нет никаких предметов. См. п. 1.9. Меры предосторожности.

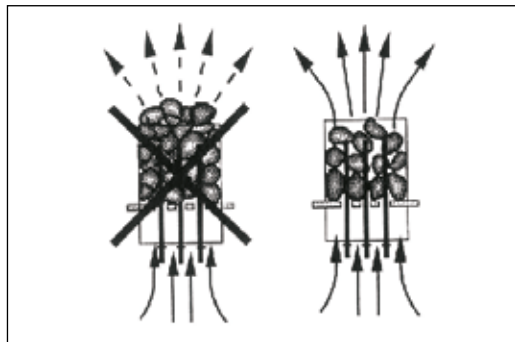


Рисунок 1. Укладка камней

При первом протапливании сауны каменка и камни могут распространять запах. Для удаления запаха сауна должна хорошо вентилироваться.

Задача каменки состоит в нагреве парильни и камней каменки до температуры парения. Если мощность каменки соответствует размеру парильни, то хорошо теплоизолированная сауна нагревается до температуры парения за 1 час. См. п. 2.1. Изоляция парильни. Подходящая для парения температура +65 °С – +80 °С.

Камни нагреваются до температуры парения, как правило, одновременно с парильней. Слишком мощная каменка нагревает парильню быстро, но камни не достигают нужной температуры и пропускают воду. Если же мощность каменки слишком мала по отношению к размеру парильни, то парильня нагревается медленно, и парящийся пытается поднять температуру, поддавая парю, но вода только охлаждает каменку. Через некоторое время количество тепла в сауне недостаточно, и каменка не даёт пара.

Подходящую для парильни каменку необходимо выбирать в соответствии с приведенными в руководстве данными. См. п. 2.3. Мощность каменки.

#### 1.2.1. Пар в сауне

При нагреве воздух сауны высыхает, поэтому для получения подходящей влажности необходимо облить горячие камни водой.

Количеством воды регулируется подходящая влажность пара. Подходящая влажность воздуха вызывает потение и легкое дыхание в сауне. Парящемуся рекомендуется поддавать пар малыми порциями, чувствуя влияние влажности на коже. Слишком высокая температура и влажность не вызывают приятных ощущений.

**Слишком долгое пребывание в горячей сауне вызывает повышение температуры тела, что может оказаться опасным.**

**Объем ковша для сауны не должен превышать 2 дл. Излишнее количество горячей воды может вызвать ожоги горячими струями пара.**

Избегайте поддачи пара, если кто-то находится вблизи каменки, так как горячий пар может вызвать ожоги.

#### 1.2.2. Вода

**В качестве воды для сауны следует использовать воду, отвечающую требованиям хозяйственной.** Факторами, значительно влияющими на качество воды являются:

- содержание гумуса (цвет, вкус, осадок); рекомендация <12 мг/л.
- содержание железа (цвет, запах, вкус, осадок); рекомендация <0,2 мг/л.
- жесткость; наиболее важными элементами являются марганец и кальций, т. е. известь. Рекомендация для марганца <0,05 мг/л, а для кальция – <100 мг/л.

Вода с большим содержанием извести оставляет белый налет на камнях и металлических поверхностях. Кальцификация камней ослабляет их свойства при парении.

Железо вызывает разъедание поверхностей и нагревательных элементов.

Использование воды с содержанием гумуса и хлора, а также морской воды запрещается.

**В воде для сауны можно использовать только предназначенные для этого ароматизаторы. Соблюдайте указания на упаковке.**

**Гарантия не распространяется на дефекты вызванные использованием воды с большим содержанием примесей чем рекомендуется.**

### 1.3. Нагрев парильни, режим пользования испарителем

Задача каменки состоит в нагреве парильни и камней каменки до температуры парения.

С помощью каменки Combi можно нагревать сауну подобно обычной каменке или использовать при нагреве свойства испарителя.

Объем емкости испарителя составляет ок. 5 л (D-SE: ок. 2 л), что достаточно для постоянной работы в течение двух часов. Емкость испарителя необходимо заполнять при остывшей каменке.

Наилучшей влажности можно достичь, выставив температуру в низкий уровень ок. 40 °C и величину влажности в высокий уровень макс. 95 % и нагревая с помощью испарителя и каменки в течение одного часа.

#### 1.3.1. Наполнение резервуара водой, холодный испаритель

Заполните резервуар чистой бытовой водой. Максимальный объем воды, который можно заливать в резервуар, составляет около 5 литров (D-SE: ок. 2 л). (Рисунок 2).

#### 1.3.2. Наполнение резервуара водой, горячий испаритель

Следует избегать наполнения водой или добавления воды в горячий испаритель, поскольку горячий пар и горячий испаритель могут причинить ожоги. Если все-таки возникает необходимость наполнения водой горячего резервуара, следует, соблюдая максимальную осторожность, действовать следующим образом:

1. Выключить испаритель
2. Осторожно налить холодную воду в резервуар через решетчатый элемент, из которого вода протекает в резервуар и охлаждает находящуюся в нем горячую воду.
3. Слить находящуюся в резервуаре охлажденную воду в сосуд, после чего вылить ее в канализацию.
4. Наполнить резервуар водой, в соответствии с пунктом 1.3.1.

#### 1.3.3. Опорожнение резервуара для воды

Для обеспечения безупречной работы, резервуар для воды следует опорожнять после каждого использования. При этом удаляются загрязнения, которые повреждают резервуар вследствие испарения воды.

Поскольку сразу после использования испарителя в резервуаре находится горячая вода, следует опорожнять резервуар после остывания воды, по прошествии нескольких часов после выключения испарителя. (Рисунок 2).

См. также подпункты 1, 2 и 3 пункта 1.3.2.

#### 1.3.4. Каменки Combi, оборудованные автоматикой заполнения воды (KV50SEA-KV90SEA, T7CA-T9CA, K11GS-K15GS)

Те каменки Combi, которые оборудованы автоматикой заполнения воды, имеют автоматическое заполнение водной емкости. Вентиль опорожнения водной емкости следует закрыть и открыть запорный вентиль заполнения водной емкости. См. рисунок 2 и 7.

После принятия сауны необходимо перекрыть запорный вентиль заполнения водной емкости. См. также поз. 1.3.3.

### 1.4. Температура парильни

#### Безопасность прежде всего

Производство электрокаменок находится под контролем государственных служб, которые на основе измерений утверждают каждый тип каменки в качестве прибора, безопасного в использовании при предназначенных для него условиях. По конструкции, электрической схеме и нагреву каменки изготавливаются в соответствии с нормами безопасности с учетом условий сауны. Нормы безопасности предусматривают, что температура стальных и потолочных поверхностей вблизи каменки не должна подниматься выше 140 °C.

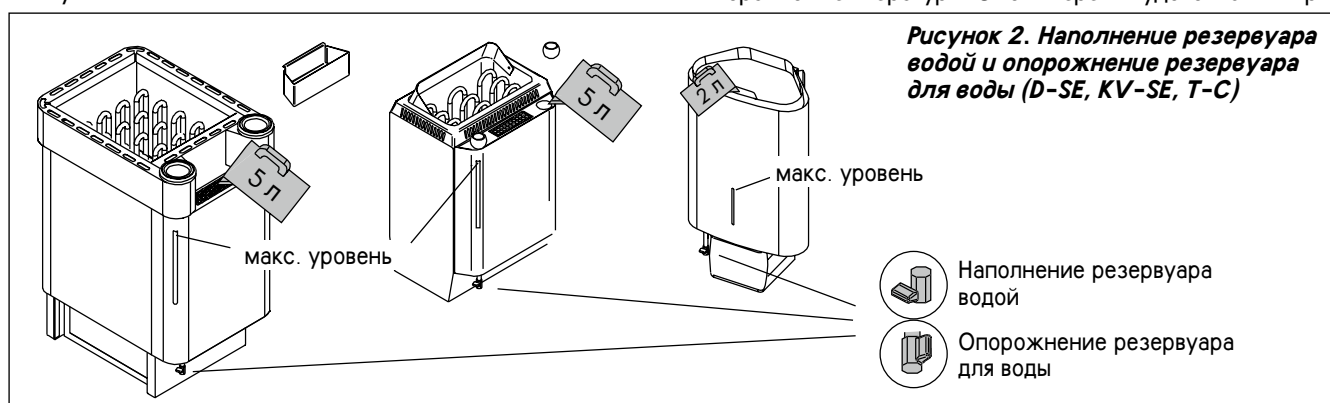
Хотя температура на термометре, по мнению парящегося, и может казаться низкой, у границы потолка она может, несмотря на это, быть максимальной, т.е. 140 °C.

#### Нагрев сауны

Нормы безопасности ограничивают количество тепла, производимое каменкой в сауне, но если определение мощности каменки сделано правильно с точки зрения парильни, тепла образуется достаточно и безопасным методом. Правильная циркуляция воздуха в сауне гарантирует равномерное распределение тепла в вертикальном направлении (воздух циркулирует), и, таким образом, тепло не пропадает и воздух приятен для дыхания.

#### Правильная температура парильни

Определенную температуру для парильни нельзя назвать точно, так как влажность также оказывает влияние на качество пара. То чувство, которое парящийся получает во время парения, является лучшим знаком правильно выбранной температуры. С точки зрения удовольствия при



парении, не стоит стремиться к высокой температуре. При нагреве традиционной открытой каменки температура в парильне поднимается слишком высоко, что препятствует потению и нормальному дыханию, а также ограничивает подкидывание пара из-за обжигающей жары.

Нормальные условия парения достигаются путем поддержания такой температуры, при которой можно подкидывать пару для получения приятной влажности.

### 1.5. Применение ароматизаторов (не касается каменок D-SE и K-GS)

В испарителе имеется возможность применять жидкие и расфасованные в пакеты ароматизаторы. Жидкие ароматизаторы наливают в имеющиеся в испарителе каменные чашки. Ароматизаторы в пакетах размещают на паровую решетку.

При применении ароматизаторов следует остерегаться выплесков горячего пара из испарителя. Избегайте добавления воды и установки ароматизаторов в горячий испаритель.

Каменные чашки следует достаточно часто мыть в проточной воде.

### 1.6. Просушивание помещения сауны

Помещение сауны всегда следует тщательно просушивать после каждого использования. Для ускорения просушивания можно держать включенной каменку и максимально вентилировать сауну.

Если каменка используется для просушивания, необходимо убедиться в том, что она выключилась по истечении установленного времени.

### 1.7. Очистка испарителя

На стенках резервуара для воды осаждаются находящиеся в воде примеси, такие, как известь. Для удаления известкового налета можно применять средства для удаления известкового налета со стенок бытовых приборов, например, кофеварок и электрических чайников, соблюдая инструкции по применению этих средств. Снаружи корпус печи очищают влажной салфеткой. При очистке испарителя и корпуса печи печь должна быть выключена.

### 1.8. Руководства к парению

- Начинайте парение с мытья. Душ достаточен.
- Продолжительность нахождения в парильне по самочувствию – сколько покажется приятным.
- К хорошим манерам парения относится внимание к другим парящимся: не мешайте другим слишком громкоголосым поведением.
- Не сгоняйте других с полков слишком горячим паром.
- Забудьте спешку и расслабьтесь!
- При слишком сильном нагревании кожи передохните в предбаннике.
- Если вы в хорошем здоровье, то можете при возможности насладиться плаванием.
- В завершение вымойтесь. Для выравнивания баланса жидкости выпейте освежающий напиток.
- Отдохните, расслабьтесь и оденьтесь.

#### 1.8.1. Температура и влажность в парильне

Для измерения температуры и влажности воздуха существуют приборы, подходящие для использования в сауне. Поскольку каждый человек испытывает влияние пара по-разному, точных рекомендаций по температуре парения и значениям влажности воздуха дать невозможно: свои ощущения – это градусник парящегося.

В парильне следует обеспечить надлежащий воздухообмен, так как воздух сауны должен быть богат кислородом и легко вдыхаемым. См. п. 2.4. Воздухообмен парильни.

Сауна считается оздоровительной и освежающей. Сауна очищает, обогревает, расслабляет, успокаивает и дает возможность к размышлению.

### 1.9. Меры предосторожности

- **Морской и влажный климат может влиять на разъедание металлических поверхностей каменки.**
- **Не используйте парильню в качестве сушилки для одежды во избежание возникновения пожара. Электроприборы могут сломаться вследствие излишней влажности.**
- **Будьте осторожны с горячими камнями и металлическими частями каменки. Они могут вызвать ожоги кожи.**
- **На каменку нельзя выливать сразу большое количество воды, так как преобразуемая в пар вода может вызвать ожоги.**
- **В сауне нельзя оставлять без присмотра детей, инвалидов и слабых здоровьем.**
- **Связанные со здоровьем ограничения необходимо выяснить с врачом.**
- **Предостерегайте детей от нахождения вблизи каменки.**
- **О парении маленьких детей необходимо проконсультироваться в поликлинике. –возраст, температура парения, время парения?**
- **Передвигайтесь в сауне с осторожностью, так как пол и полки могут быть скользкими.**
- **Не парьтесь под влиянием алкоголя, лекарств, наркотиков и т. п.**

### 1.10. Возможные неисправности

В случае неисправности

Если испаритель не работает, следует проверить следующее:

- достаточно ли воды в резервуаре (см. раздел 1.3.)
  - не сработала ли защита от перегрева (на дне испарителя имеется аннулирующая кнопка)
  - не является ли влажность в сауне слишком высокой
- Если каменка не нагревается, проверьте следующее:
- энергия поступает
  - термостат настроен на более высокую температуру чем температура в сауне
  - пробки целые

### 1.11. Гарантия и срок службы

#### 1.11.1. Гарантия

Гарантийный срок для каменок и управляющего оборудования при использовании в семейных саунах составляет 1 (один) год. Гарантийный срок для каменок и управляющего оборудования при использовании в саунах учреждений и предприятий составляет 3 (три) месяца.

В течении срока гарантии производитель обязуется исправлять неисправности связанные с дефектом производства продукции или используемых компонентов и материалов, при условии, что продукт использовался по назначению в соответствии с данной инструкцией. Гарантийное обслуживание осуществляется через Вашего дилера каменок Харвиа.

### 1.11.2. Срок службы

Срок службы каменок типа Combi – 10 лет. Изготовитель обязуется производить запасные части к каменке в течении срока службы. Запасные части вы можете приобрести через Вашего дилера каменок Харвиа. При интенсивном использовании каменки некоторые компоненты (напр. нагревательные элементы) могут выйти из строя раньше чем другие компоненты каменки. Если эти компоненты вышли из строя в течении гарантийного срока, см. пункт "Гарантия".

## 2. ПАРИЛЬНЯ

### 2.1. Изоляция парильни и материалы стен В сауне с электрическим нагревом все массивные стенные поверхности, накапливающие тепло (кирпич, стеклокирпич, штукатурка и т. п.), необходимо теплоизолировать.

Хорошо изолированными считаются такие стенные и потолочные конструкции, в которых:

- толщина плотно уложенной изоляционной шерсти во внутренних помещениях дома 100 мм (не менее 50 мм).
- в качестве пароизоляции используется, например, алюминиевая бумага, швы которой тщательно заклеены и бумага уложена так, что блестящая сторона обращена ко внутренним помещениям сауны.
- между пароизоляцией и панельной обшивкой имеется вентиляционное пространство (рекомендуется) ок. 10 мм.
- в качестве внутреннего материала используется панельная обшивка толщиной ок. 12–16 мм.
- в верхней части обшивки у границы потолочных панелей имеется вентиляционное пространство несколько миллиметров.

Для нахождения оптимальной мощности каменки может быть целесообразно опустить потолок (норм. высота 2100–2300 мм, минимальная высота сауны 1900 мм), что способствует уменьшению объема сауны и влияет на мощность каменки. Потолок опускается таким образом, что вначале устанавливаются балки на подходящей высоте. Пустое пространство изолируется (изоляция не меньше 100 мм) и обшивается, как указано выше.

Поскольку теплый воздух поднимается вверх, рекомендуемое расстояние между потолком и полом составляет 1100–1200 мм.

**ВНИМАНИЕ! Необходимо выяснить у пожарной службы, какие части противопожарной стены можно изолировать. Действующие дымоходы изолировать нельзя!**

**ВНИМАНИЕ! Изоляция стен или потолка такими легкими защитными материалами, как, например, минеральные плиты, устанавливаемые непосредственно на поверхность стены или потолка, может вызвать опасное повышение температуры в стенных и потолочных материалах.**

#### 2.1.1. Потемнение стен сауны

Древесный материал помещения сауны такой, как панели, со временем темнеет. Потемнению способствует солнечный свет и тепло каменки. Если поверхность стен обработана защитным панельным веществом, то потемнение поверхности стены над каменкой станет очень быстро заметным в зависимости от типа защитного вещества. Потемнение вызвано тем, что защитное вещество обладает более низкой

термической стойкостью, чем необработанная древесина. Это доказано на практических испытаниях. Мелкая каменная фракция, отделяющаяся от камня каменки и поднимающаяся вверх вместе с воздушным потоком, также может вызвать потемнение поверхности стены поблизости от каменки.

**Если при монтаже каменки соблюдаются выданные изготовителем, одобренные инструкции по монтажу, то тогда каменки не будут нагревать горючие материалы помещения сауны до опасной температуры.** На поверхности стен и потолка помещения сауны допускается максимальная температура +140 °С.

Каменки для саун, имеющие отметку CE, отвечают всем правилам, установленным для выполняемого в сауне монтажа. Соблюдение правил контролируется соответствующими официальными инстанциями.

### 2.2. Пол парильни

Под воздействием сильного изменения температуры камни каменки выветриваются и крошатся.

Каменная крошка и мелкозернистый каменный наполнитель смываются с водой на пол парильни. Горячие осколки могут вызвать повреждение пластмассового слоя полового покрытия под каменкой и рядом с ней.

Каменные и водные загрязнения (например, содержащие железо) могут впитываться в светлый шовный раствор кафельного пола.

Для предотвращения эстетических недостатков под влиянием перечисленных выше причин под каменкой и рядом с ней целесообразно использовать половые покрытия с содержанием камня, а также темные шовные растворы.

Падающую на пол сауны воду следует направить в напольный колодец.

### 2.3. Мощность каменки

После обшивки и изоляции, мощность каменки устанавливается в соответствии с объемом сауны. См. таблицу 1.

Если в сауне видны неизолированные стенные поверхности, как кирпич, стеклокирпич, бетон или кафель, к объему сауны необходимо прибавить 1,2 м<sup>3</sup> за каждый квадратный метр такой поверхности, после чего мощность каменки выбирается в соответствии с табличными значениями.

Бревенчатые стены нагреваются медленно, поэтому при установке мощности каменки полученное значение объема необходимо умножить на 1,5 и выбрать на основе нового значения правильную мощность.

### 2.4. Воздухообмен парильни

При парении важен эффективный воздухообмен. Воздух в парильне должен полностью меняться шесть раз в час. Приточное вентиляционное отверстие должно располагаться как минимум на 500 мм выше каменки. Диаметр отверстия должен быть ок. 50–100 мм.

Выход воздуха должен происходить как можно дальше от каменки, но вблизи пола. Диаметр вытяжного отверстия должен превышать диаметр отверстия для поступления свежего воздуха в два раза.

Выходной воздух необходимо проводить из нижней части сауны прямо в вентиляционный канал или через начинающуюся у границы пола трубу в вентиляционное отверстие, расположенное в верхней части сауны. Выходной воздух можно также провести под дверь, если под ней есть пространство ок. 100–150 мм, в ванную, где находится вентиляционное отверстие.

При этом вентиляция должна быть принудительной.

Если каменка устанавливается в готовую сауну, вентиляция проводится по указаниям изготовителя сауны.

На рисунках показаны примеры решений вентиляции парильни. См. рис. 3.

### 2.5. Гигиена парильни

Для получения удовольствия от парения необходимо соблюдать меры гигиены для парильни.

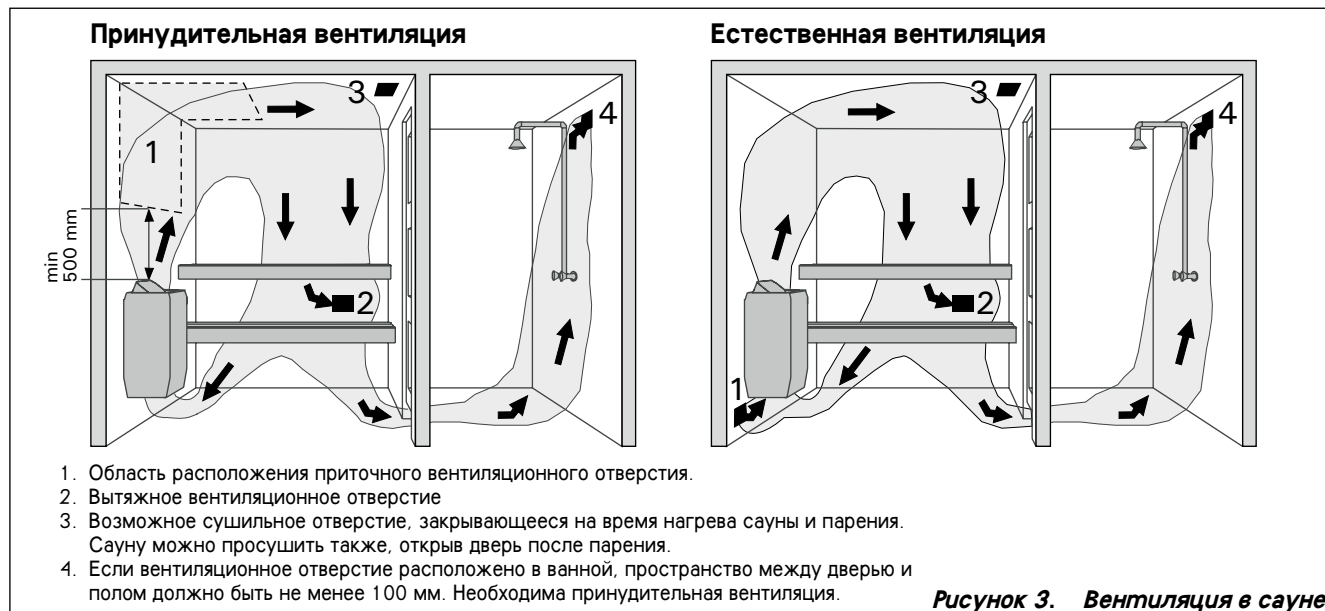
Рекомендуем использовать при парении подстилки,

чтобы предотвратить попадание пота на полки. После пользования подстилки следует выстирать. Для гостей хорошо иметь отдельные подстилки.

Во время уборки пол сауны следует пылесосить и протирать влажной тряпкой.

Не реже раза в полгода необходимо тщательно мыть парильню. Стены, полки и пол следует отчищать щеткой, используя моющие средства для сауны.

Каменку очищают от пыли и грязи влажной тряпкой.



## 3. РУКОВОДСТВА ПО МОНТАЖУ

### 3.1. Перед установкой

Перед началом работ ознакомьтесь с руководствами и проверьте следующее:

- Подходит ли устанавливаемая каменка к данной парильне с точки зрения мощности и типа?

**Значения объема, данные в таблице 1 нельзя**

**превышать или занижать.**

- Имеется ли достаточное количество хороших камней?
- Питающее напряжение достаточно для каменки?
- При расположении каменки выполняются условия минимальных расстояний, изображенных на рис. 4 и указанных в таблице 1.

**Значения необходимо соблюдать, так как**

Модель и размеры	Мощность макс.	Парильня		Мин. расстояния от каменки					Электрическое соединение 400 V 3N~						
		Объём	Высота	A	B	До потолка	До пола	Электропитание - пульт C105S	пульт C105S-печь	Электроцит - печь					
	кВт	мин м <sup>3</sup>	макс. м <sup>3</sup>	мм	мм	мм	мм	мм	мм <sup>2</sup>	А	мм <sup>2</sup>	мм <sup>2</sup>	мм <sup>2</sup>	А	
шир. 505 мм глуб. 490 мм выс. 700 мм вес 30 кг камни макс. 60 кг	K11GS	10,3	9	16	1900	70	50	1200	-	3x1,5	10	5 x 1,5	5 x 2,5	5 x 1,5	3 x 16
	K13,5GS	13,5	11	20	2100	100	50	1400	-	3x1,5	10	5 x 1,5	5 x 4,0	5 x 2,5	3 x 20
	K15GS	15,5	14	24	2100	100	50	1400	-	3x1,5	10	5 x 1,5	5 x 6,0	5 x 2,5	3 x 25
шир. 345 мм глуб. 465 мм выс. 660 мм вес 21 кг камни макс. 35 кг	T7C T7CA	7,0	6	9	1900	80	60	1250	-	5x2,5	3x16	5 x 2,5 + 2 x 2,5	-	-	-
	T9C T9CA	9,0	8	14	1900	120	80	1250	-	5x2,5	3x16	5 x 2,5 + 2 x 2,5	-	-	-
шир. 400 мм глуб. 360 мм выс. 640 мм вес 16 кг камни макс. 20 кг	KV50SE KV50SEA	5,0	3	6	1900	35	20	1100	150	5x1,5	3x10	5 x 1,5 + 2 x 1,5	-	-	-
	KV60SE KV60SEA	6,0	5	8	1900	50	60	1100	150	5x1,5	3x10	5 x 1,5 + 2 x 1,5	-	-	-
	KV80SE KV80SEA	8,0	7	12	1900	100	90	1100	150	5x2,5	3x16	5 x 2,5 + 2 x 2,5	-	-	-
	KV90SE KV90SEA	9,0	8	14	1900	120	100	1100	150	5x2,5	3x16	5 x 2,5 + 2 x 2,5	-	-	-
шир. 340 мм глуб. 200 мм выс. 635 мм вес 8 кг камни макс. 11 кг	Электрическое соединение 230 V 1N~														
	D29SE	2,9	1,5	4	1900	10	-	900	150	3x2,5	1x16 (1x13)	5 x 2,5	-	-	-

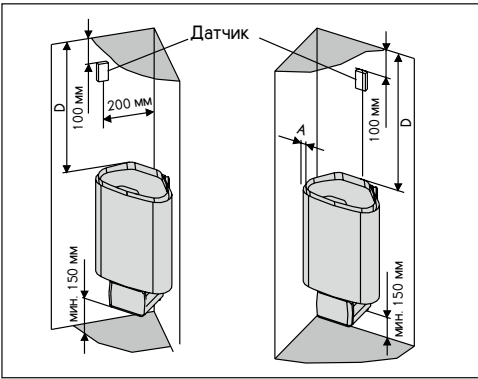
**Таблица 1. Данные каменки типа Combi**

\*) В сторону к стене или к верхнему полку.

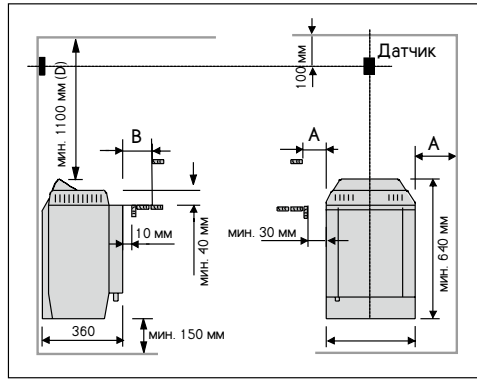
\*\*) Вперёд к верхнему полку или к верхнему ограждению.

**Рисунок 4.  
Расстояния  
безопасности**

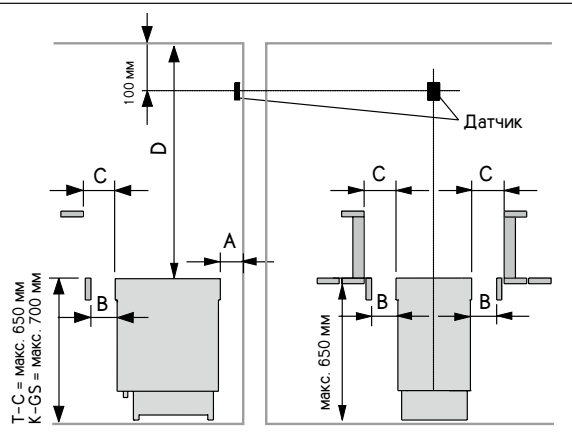
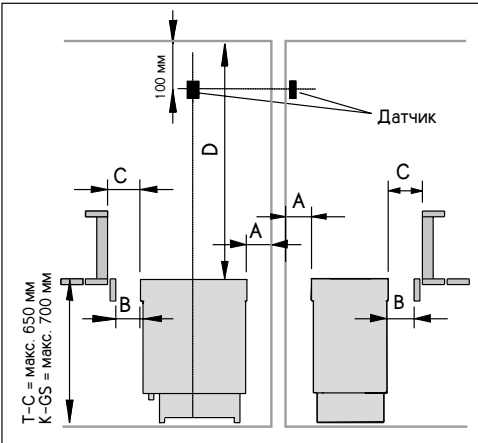
D29SE



KV50SE - KV90SE

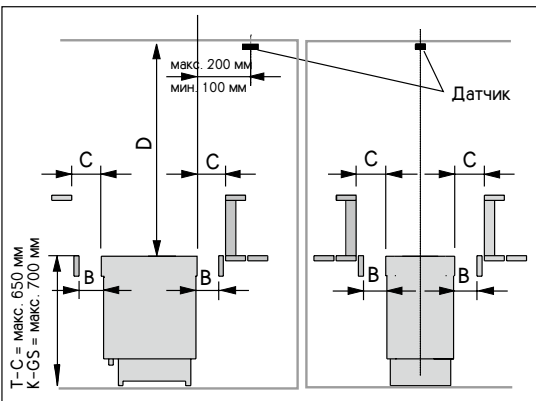


T7C - T9C, K11GS - K15GS



**Установка датчика пульта управления C105S на стену**

T7C - T9C, K11GS - K15GS



**Установка датчика пульта управления C105S на потолок**

Тип	A МИН. ММ	A МАКС. ММ	B МИН. ММ	C МИН. ММ	D МИН. ММ
K11GS	70	170	50	70	1200
K13,5GS	100	200	50	100	1400
K15GS	100	200	50	100	1400
T7C	80	120	35	60	1250
T9C	120	150	50	80	1250
KV50SE	35	-	20	-	1100
KV60SE	50	-	60	-	1100
KV80SE	100	-	90	-	1100
KV90SE	120	-	100	-	1100
D29SE	10	-	-	-	900

пренебрежение ими может привести к возникновению пожара.

- В сауне может быть установлена только одна каменка.
- Каменка устанавливается так, чтобы текст легко читался после установки.
- Каменки нельзя устанавливать в нише.

**3.2. Крепление каменки**

**D29SE**

**Внимание!** Подключите соединительный кабель к каменке перед закреплением каменки к стеновому кронштейну. См. рисунки 8 и 10. Установочный кронштейн прикреплен к каменке. Открутите фиксирующий винт и отсоедините кронштейн от каменки.

1. Прикрепите установочный кронштейн к стене винтами, входящими в комплект поставки кронштейна. Соблюдайте безопасные минимальные расстояния, указанные на рисунке 4. Установочные размеры

кронштейна показаны на рис. 5.

**ВНИМАНИЕ!** В месте крепления шурупов за панелью должна располагаться, например, доска, к которой рама прочно крепится. Если за панелью нет доски, то доску можно прочно крепить поверх панели.

2. Поднимите каменку на кронштейн, прикрепленный к стене, чтобы крепежные крючки в нижней части кронштейна зашли за край корпуса каменки, а паз в верхней части каменки упирался в верхнюю часть кронштейна.

3. Заблокируйте каменку в кронштейне с помощью винта с верхнего края.

**KV50SE-KV90SE**

1. С помощью прилагаемых шурупов прикрепите к стене монтажную раму, соблюдая минимальные расстояния, указанные в таблице 1 и на рис. 4. Установка рамы изображена на рис. 5.

**ВНИМАНИЕ!** В месте крепления шурупов за



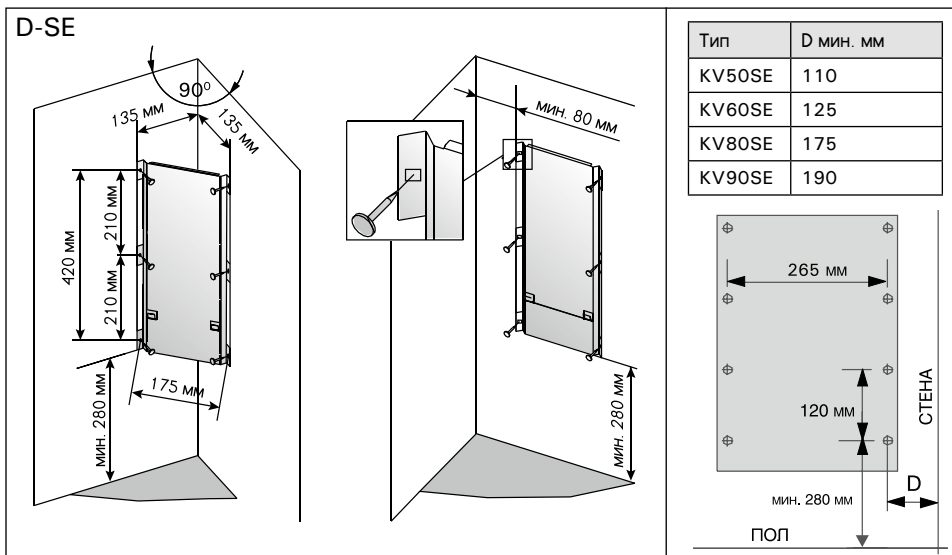


Рисунок 5. Установка крепёжной рамы (D-SE, KV-SE)

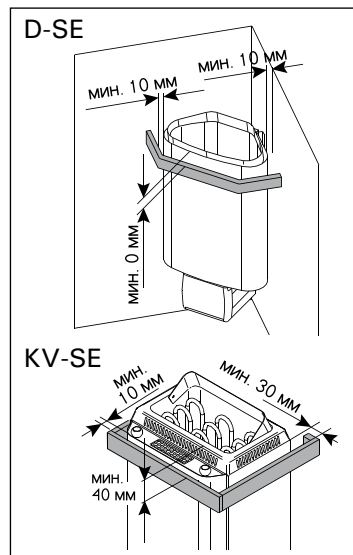


Рисунок 6. Защитное ограждение каменки

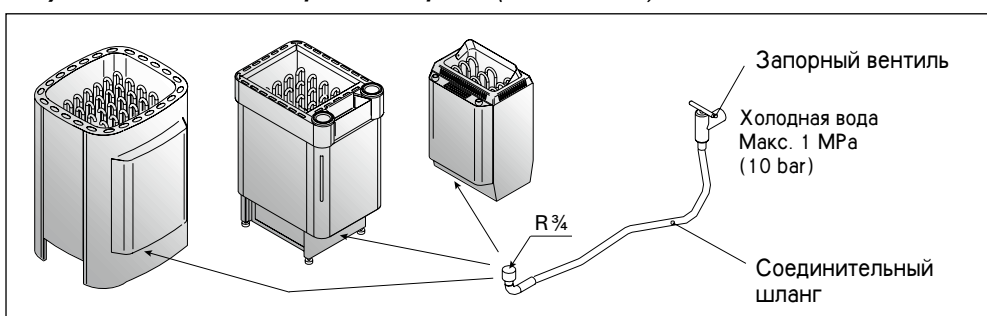


Рисунок 7. Автоматическое заполнение воды

панелью должна располагаться, например, доска, к которой рама прочно крепится. Если за панелью нет доски, то доску можно прочно крепить поверх панели.

- Укрепите каменку на раме так, чтобы крепежные штыри рамы вошли в отверстия и вышли от отверстия в дне каменки.
- Прикрепите верхнюю часть каменки к раме.

### T7C-T9C, K11GS-K15GS

Каменка крепится к полу за две ножки, т.е. за две точки в ножках.

Перед установкой необходимо принять во внимание минимальные расстояния до легковозгораемых материалов. См. табл. 1 и рис. 4.

### 3.3. Защитное ограждение

При установке защитного ограждения вокруг каменки следует соблюдать расстояния, указанные на рис. 6 и таблице 1.

### 3.4. Установка пульта управления и датчиков

Пульт управления устанавливается в сухом месте на высоте около 170 см. К пульту приложены более детальные инструкции по его установке.

### 3.5. Автоматическое заполнение воды (KV50SEA-KV90SEA, T7CA-T9CA, K11GS-K15GS)

Каменку подсоединяют к водопроводной сети с холодной водой с помощью гибкого соединительного шланга. Кроме того, в линии подсоединения к воде должен быть запорный вентиль. См. рис. 7. Пол сауны или умывального помещения должен быть оборудован напольным колодцем на случай повреждения шлангов или их течи.

### 3.6. Электромонтаж

Подключение каменки к электросети может произвести только квалифицированный электромонтажник, имеющий право на данный род работ, в соответствии с действующими правилами.

Каменка подсоединяется к соединительной коробке в стене сауны. См. рис. 8. В качестве кабеля следует использовать резиновый кабель типа HO7RN-F или подобный.

**ВНИМАНИЕ!** Использование изолированного ПВХ кабеля запрещено вследствие его разрушения под воздействием тепла. Соединительная коробка должна быть брызгозащищенной и находиться на расстоянии не более 50 см от пола.

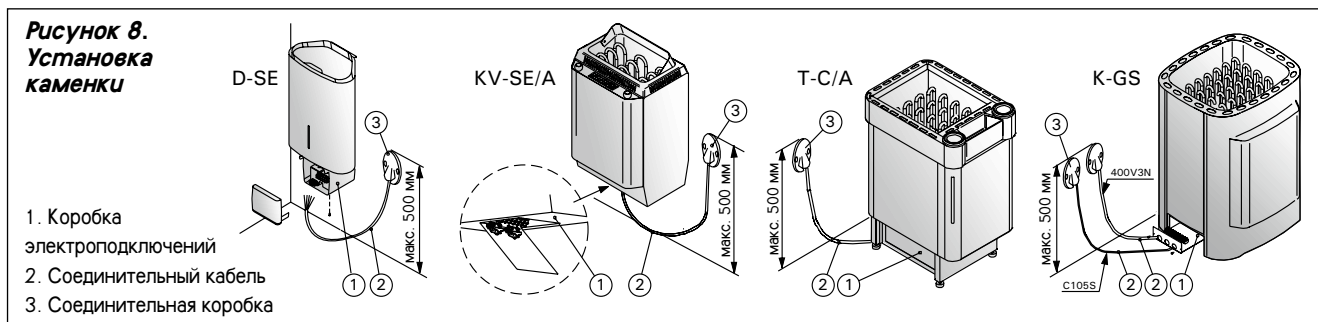


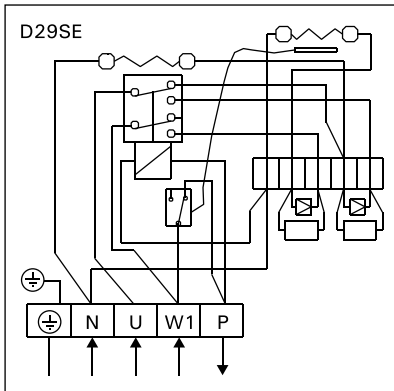
Рисунок 8. Установка каменки

Если соединительный или монтажный кабель подходит к сауне, или сквозь стены сауны, на высоте более 100 см, они должны выдерживать при полной нагрузке температуру 170 °С. Приборы, устанавливаемые на высоте более 100 см от уровня пола сауны, должны быть пригодными для использования при температуре 125 °С (маркировка T125).

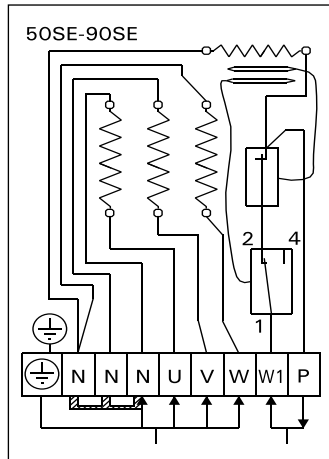
### 3.7. Сопротивление изоляции электрокаменки

При проводимом во время заключительной проверки электромонтажа каменки измерения сопротивления изоляции может быть выявлена «утечка», что происходит благодаря впитыванию атмосферной влажности в изоляционный материал нагревательных элементов (транспортировка, складирование). Влажность испарится в среднем после двух нагреваний каменки.

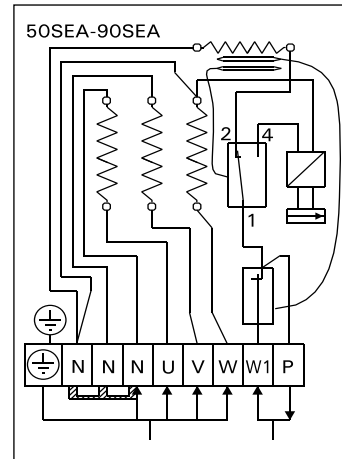
**Не подключайте подачу питания электрокаменки через устройства защитного отключения.**



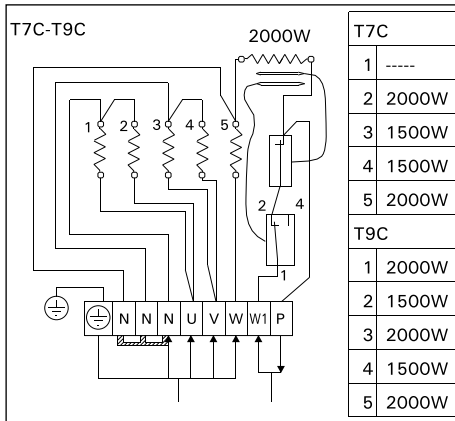
**Рисунок 9а. D29SE  
Электромонтаж**



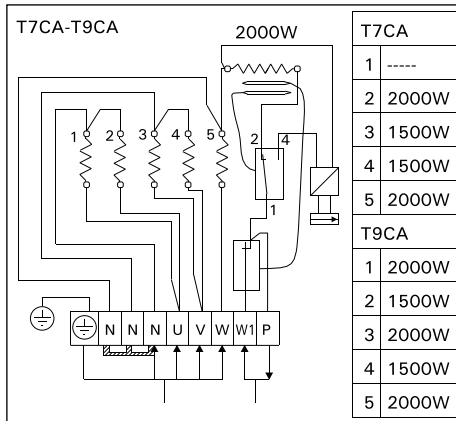
**Рисунок 9б. KV50SE-KV90SE  
Электромонтаж**



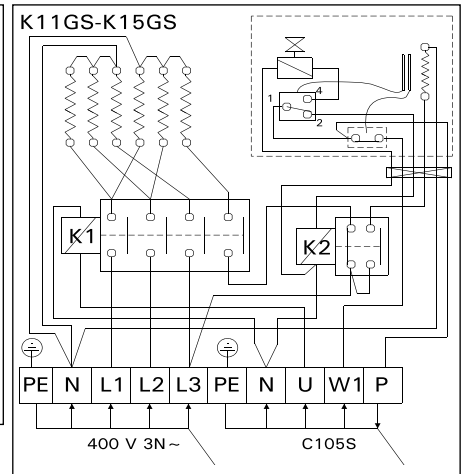
**Рисунок 9в. KV50SEA-KV90SEA  
Электромонтаж Автоматическое  
заполнение воды**



**Рисунок 9г. T7C-T9C  
Электромонтаж**



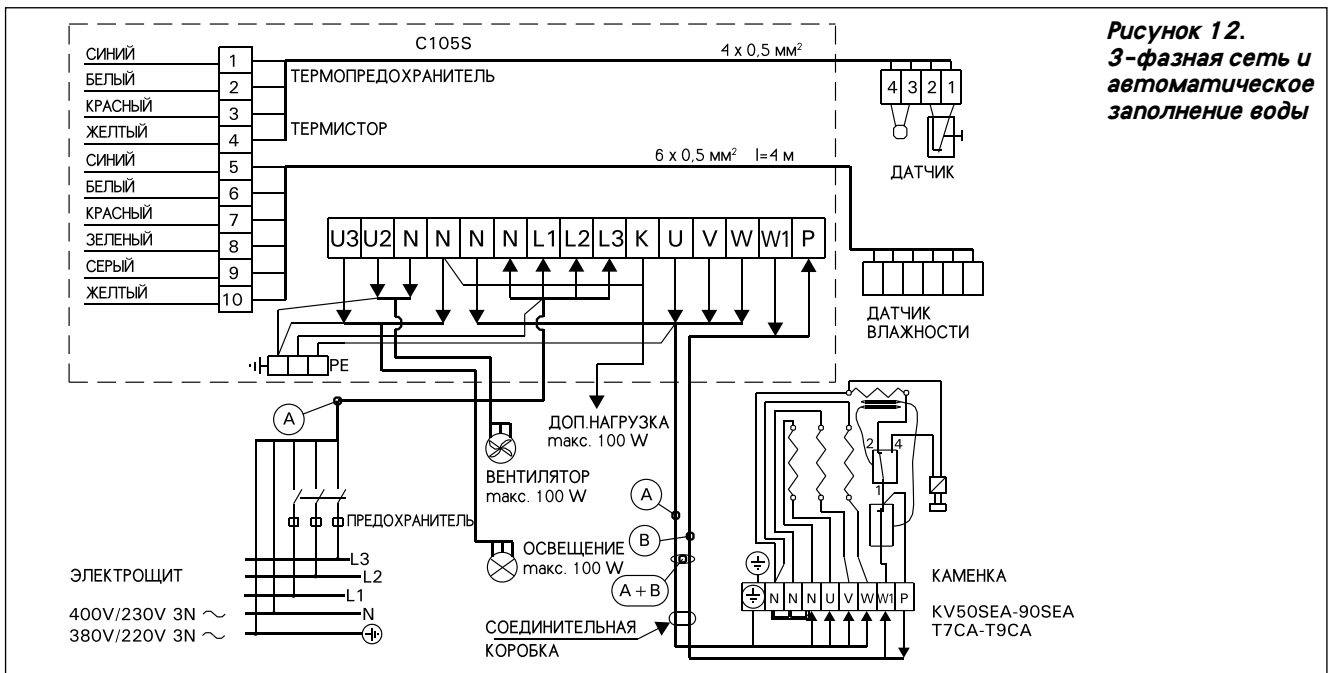
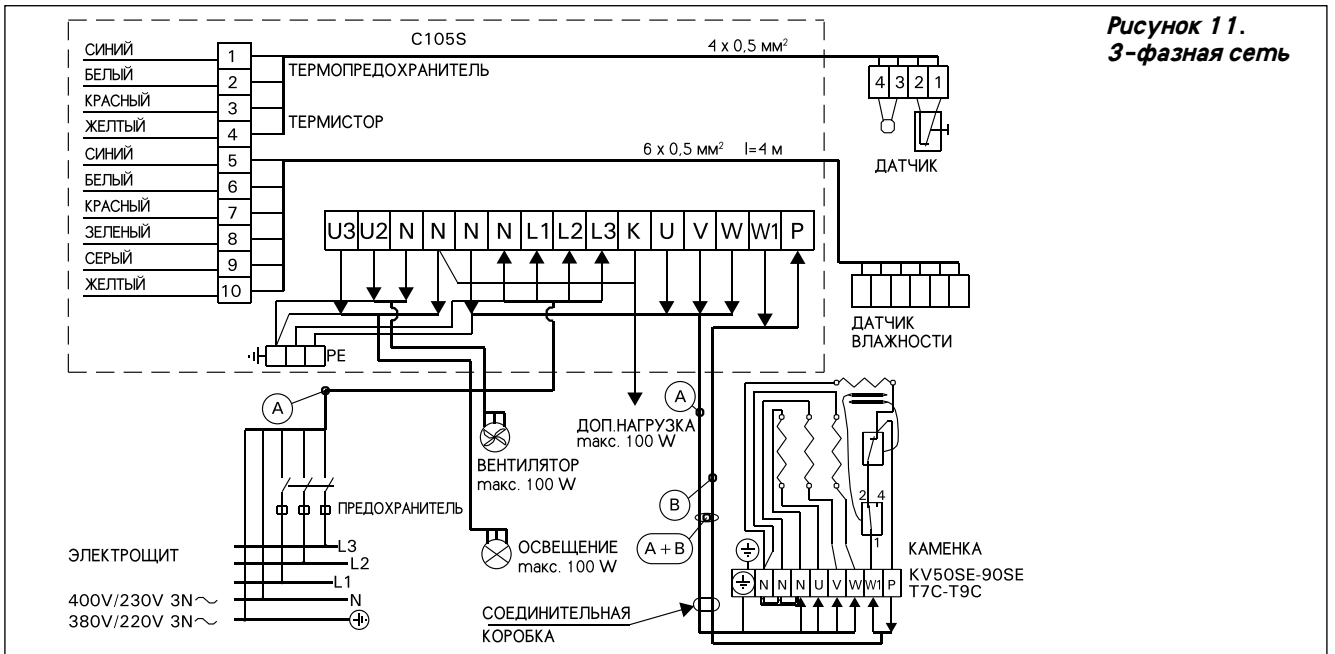
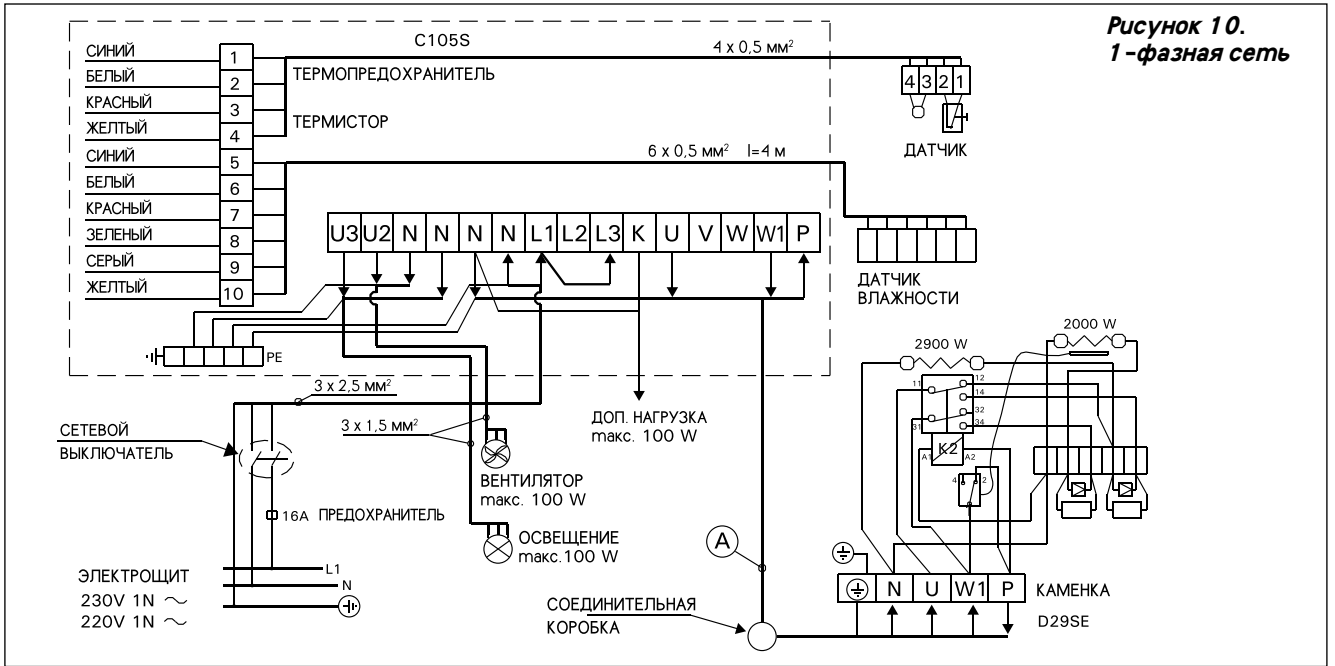
**Рисунок 9д. T7CA-T9CA  
Электромонтаж Автоматическое  
заполнение воды**

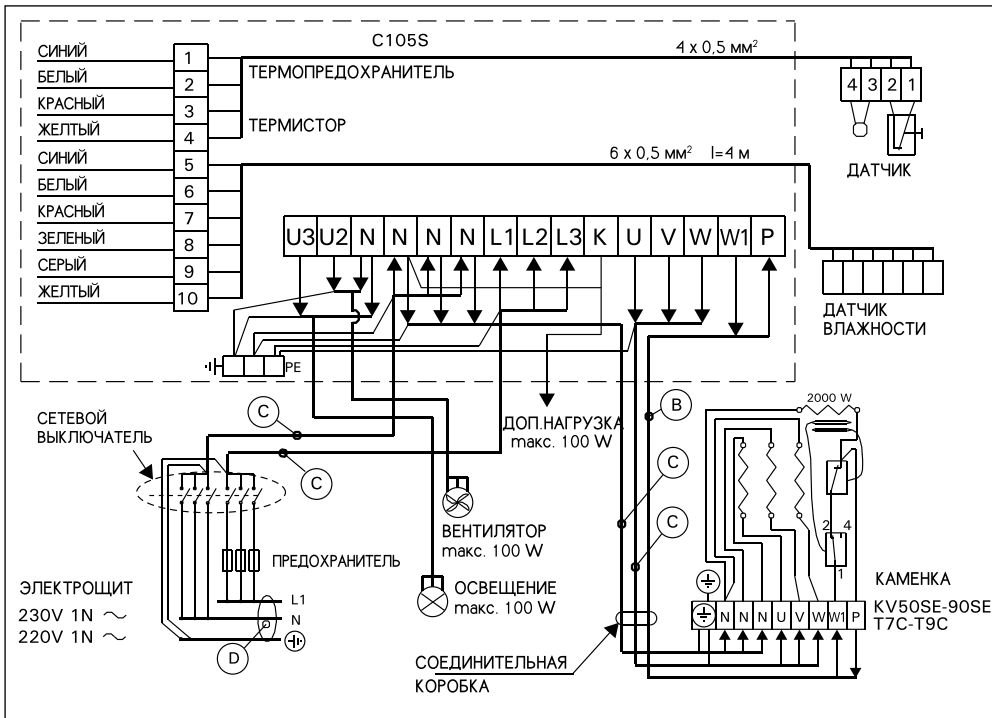


**Рисунок 9е. K11GS-K15GS  
Электромонтаж**

Модель	Мощность (кВт)	Каменка (кВт)	Испаритель (кВт)	Предохранитель	Соединительный кабель 400V 3N~/230V 1N~				
					A мм <sup>2</sup>	B мм <sup>2</sup>	A+B мм <sup>2</sup>	C мм <sup>2</sup>	D мм <sup>2</sup>
KV90SE/KV90SEA	9	3 x 3	2	3 x 16A	5 x 2,5	2 x 2,5	7 x 2,5	4 x 2,5	3 x 16
KV80SE/KV80SEA	8	3 x 2,67	2	3 x 16A	5 x 2,5	2 x 2,5	7 x 2,5	4 x 2,5	3 x 10
KV60SE/KV60SEA	6	3 x 2	2	3 x 10A	5 x 1,5	2 x 1,5	7 x 1,5	4 x 1,5	3 x 6
KV50SE/KV50SEA	5	3 x 1,5	2	3 x 10A	5 x 1,5	2 x 1,5	7 x 1,5	4 x 1,5	3 x 6
T9C/T9CA	9	2 x 3,5 + 2	2	3 x 16A	5 x 2,5	2 x 2,5	7 x 2,5	4 x 2,5	3 x 16
T7C/T7CA	7	3 + 2 + 2	2	3 x 16A	5 x 2,5	2 x 2,5	7 x 2,5	4 x 2,5	3 x 10
D29SE	2,9	2,9	1	1 x 16A (1 x 13A)	5 x 2,5	-	-	-	-

**Таблица 2.**





**ВНИМАНИЕ!** При 1-фазном подключении подачу энергии на пульт управления следует оснастить многополюсным сетевым выключателем. См. рис. 13.

Рисунок 13. 1-Фазная сеть

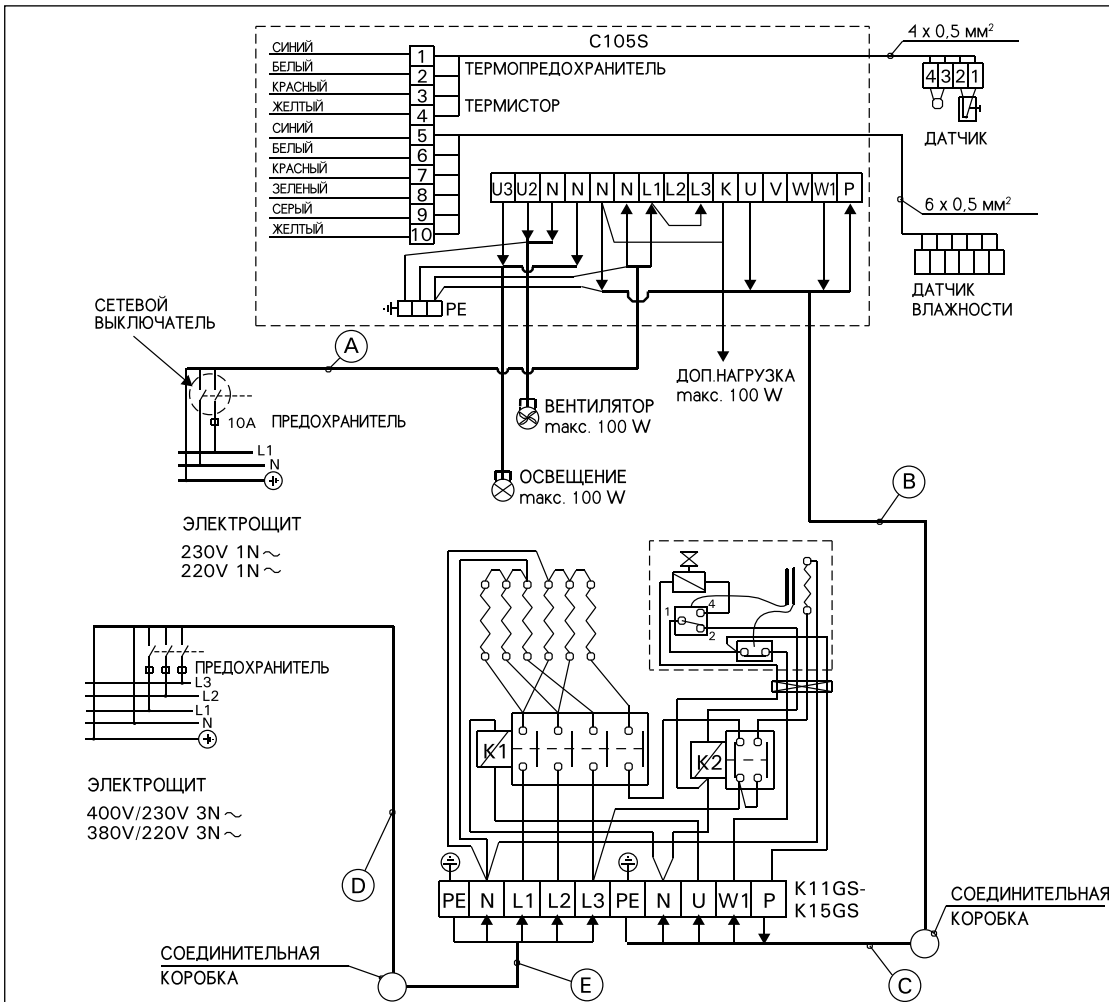


Рисунок 14. 3-фазная сеть (K-GS)

Модель	Мощность (кВт)	Каменка (кВт)	Испаритель (кВт)	Предохранитель		Соединительный кабель 400V 3N~			
				кабель А (А)	кабель А (D)	(A) мм²	(B) мм²	(C) мм²	(D) мм²
K11GS	10,3	10,3 (2 x 1,5 + 2 x 2,15 + 3)	3	10	3 x 16	3 x 1,5	5 x 1,5	5 x 2,5	5 x 2,5
K13,5GS	13,5	13,0 (1,5 + 2 x 2 + 3 x 2,5)	3	10	3 x 20	3 x 1,5	5 x 1,5	5 x 4,0	5 x 2,5
K15GS	15,5	15,0 (6 x 2,5)	3	10	3 x 25	3 x 1,5	5 x 1,5	5 x 6,0	5 x 2,5

Таблица 3.

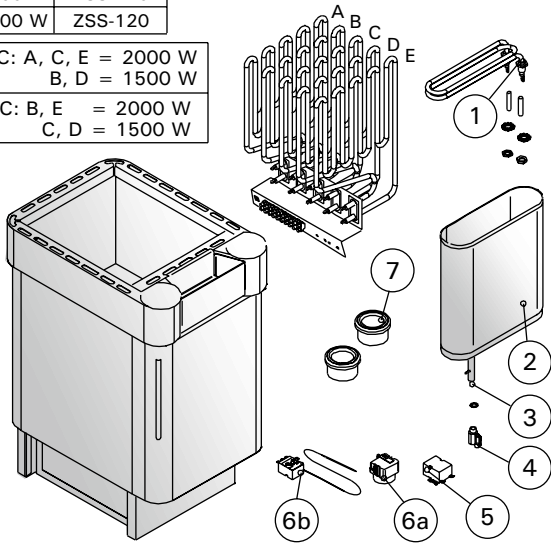
## 4. ЗАПАСНЫЕ ЧАСТИ

T7C-T9C  
T7CA-T9CA

1500 W	ZSS-110
2000 W	ZSS-120

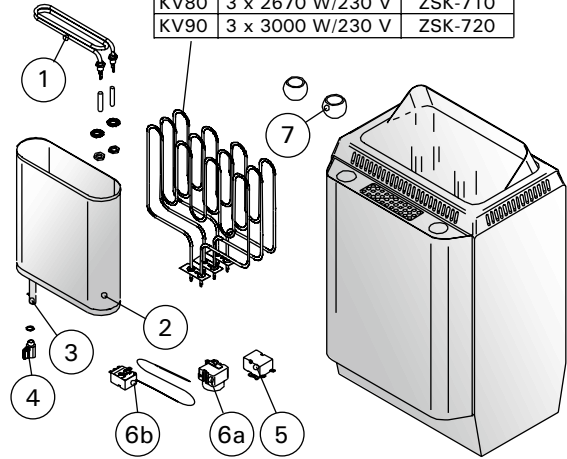
T9C: A, C, E = 2000 W  
B, D = 1500 W

T7C: B, E = 2000 W  
C, D = 1500 W



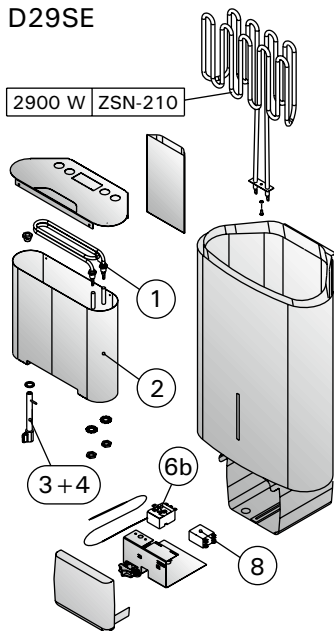
KV50SE-KV90SE  
KV50SEA-KV90SEA

KV50	3 x 1500 W/230 V	ZSK-690
KV60	3 x 2000 W/230 V	ZSK-700
KV80	3 x 2670 W/230 V	ZSK-710
KV90	3 x 3000 W/230 V	ZSK-720

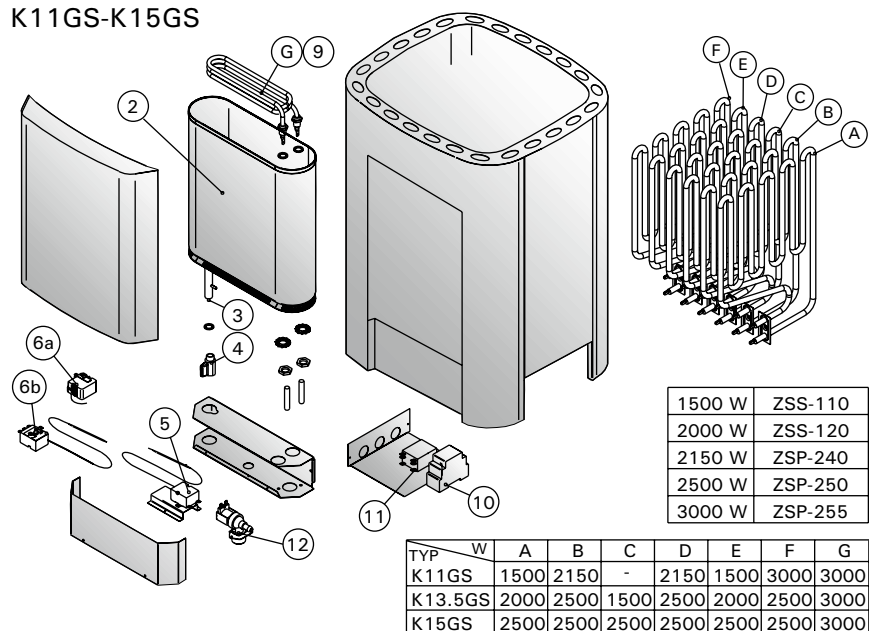


D29SE

2900 W ZSN-210



K11GS-K15GS



1500 W	ZSS-110
2000 W	ZSS-120
2150 W	ZSP-240
2500 W	ZSP-250
3000 W	ZSP-255

TYP	W	A	B	C	D	E	F	G
K11GS	1500	2150	-	2150	1500	3000	3000	
K13.5GS	2000	2500	1500	2500	2000	2500	3000	
K15GS	2500	2500	2500	2500	2500	2500	3000	

1	ТЭН испарителя, в сборе	2000 W/230 V	ZH-100	1	
2	Резервуар для воды		ZH-70 (D29SE: ZSN-242)	1	
3	Труба слива, в сборе		ZH-110	1	
4	Кран 1/4		ZH-130	1	
5	Защита от перегрева		ZSK-764	1	
6a	Уровневый предохранитель		ZH-150	1	до 9/2006
6b	Термостат 112 °C		ZSN-250	1	после 9/2006
7	Каменная чашка из горшечного камня Каменная чашка из горшечного камня	Ø75/50 T7C-T9C Ø46/36 KV50SE-KV90SE	ZSS-505 ZH-205	2 2	
8	Реле K2		ZSF-730	1	
9	Нагревательный элемент испарителя	3000 W/230 V	ZH-103	1	
10	Модульный коммутатор		ZSL-750	1	
11	Силовое реле		ZSL-760	1	
12	Электромагнитный вентиль	WI-08102/A	ZSS-610	1	