

NARVI

Narvi Ultra Small Narvi Ultra Narvi Ultra Big



ASENNUS- JA KÄYTTÖOHJE	FI
INSTALLATIONS- OCH BRUKSANVISNING	SE
INSTALLATION AND INSTRUCTION MANUAL	EN
INSTALLATIONS- UND BETRIEBSANLEITUNG	DE
ИНСТРУКЦИЯ ПО МОНТАЖУ И ЭКСПЛУАТАЦИИ	RU



FI ASENNUS- JA KÄYTTÖOHJE

NARVI ULTRA SMALL	6kW	9kW				
NARVI ULTRA	9kW	10,5kW	12kW	15kW		
NARVI ULTRA BIG	18kW	21kW	24kW	27kW	30kW	33kW

Lue opas huolellisesti ennen kiukaan asennusta ja käyttöä sekä säilytä se myöhempää tarvetta varten. Tuotetta saa käyttää vain saunan kiukaana ja saunan lämmittämiseen.

TEKNISET TIEDOT	Leveys	Syvyys	Korkeus	Paino, kg	Kivimäärä, kg
	mm	mm	mm	(ilman kiviä)	5-10cm
ULTRA SMALL	440	300	680	15	30
ULTRA	440	490	680	20	50
ULTRA BIG	860	490	680	50	120

1. SÄHKÖKIUASPAKETTIIN KUULUU:

1. Kiuas
2. Kiinnitysruuvit
3. Asennus- ja käyttöohje

Ohjauskeskus ei sisälly sähkökiuaspakettiin. Kiukaaseen on aina liitettävä saunan kiukaan ohjaukseen tarkoitettu ulkoinen ohjauskeskus.

2. ENNEN ASENNUSTA:

Tarkista seuraavat asiat:

- Kiuas on oikean kokoinen (kW) saunan kokoon (m³) verrattuna.
- Taulukossa 1 on esitetty saunan tilavuudet eri kiuastyypeille.
- Jos saunassa on eristämätöntä esim. tiili-, kaakeli- tai lasipintoja on jokaista tällaista seinäneliötä kohti laskettava 1,5 m³ lisää saunatilavuuteen, jonka perusteella määritetään taulukosta 1 tarvittava kiuasteho.

Taulukon 1 antamia saunan tilavuusarvoja ei saa ylittää eikä alittaa.

- Saunan minimikorkeus on määriteltä taulukossa 1 samoin kuin minimisuojaetäisyydet.
SAUNAAAN SAA ASENTAA VAIN YHDEN SÄHKÖKIUKAAN.

Tämä laite ei ole tarkoitettu lasten tai muiden sellaisten henkilöiden käytettäväksi, joiden fyysiset, aistinvaraiset tai henkiset ominaisuudet tai kokemuksen tai tiedon puute estävät heitä käyttämästä laitetta turvallisesti, ellei heidän turvallisuudestaan vastaava henkilö valvo heitä tai ole opastanut heille laitteen käyttöä.

AINA ENNEN KIUKAAN PÄÄLLEKYTKEMISTÄ TARKISTA LÖYLYHUONE.

Taulukko 1. Kiukaan asennustiedot

NARVI ULTRA SMALL

Teho	Löylyhuone				Kiukaan minimisuojaetäisyydet					Liitäntä*)	
	Tilavuus		Korkeus	Sivuilla	Edessä	Edessä	Kattoon	Lattiaan	400 V 3N~	Sulakkeet	
	min	max		A **)	B **)	C **)	D **)	E **)			
kW	m ³	m ³	cm	cm	cm	cm	cm	cm	mm ²	A	
6	5	8	190	5	8	8	122	4	5x1,5	3x10	
9	8	14	190	10	8	8	122	4	5x2,5	3x16	

***) Katso kuva 1 *) Liitäntäkaapelina kumikaapeli H07RN-F tai vastaava

NARVI ULTRA

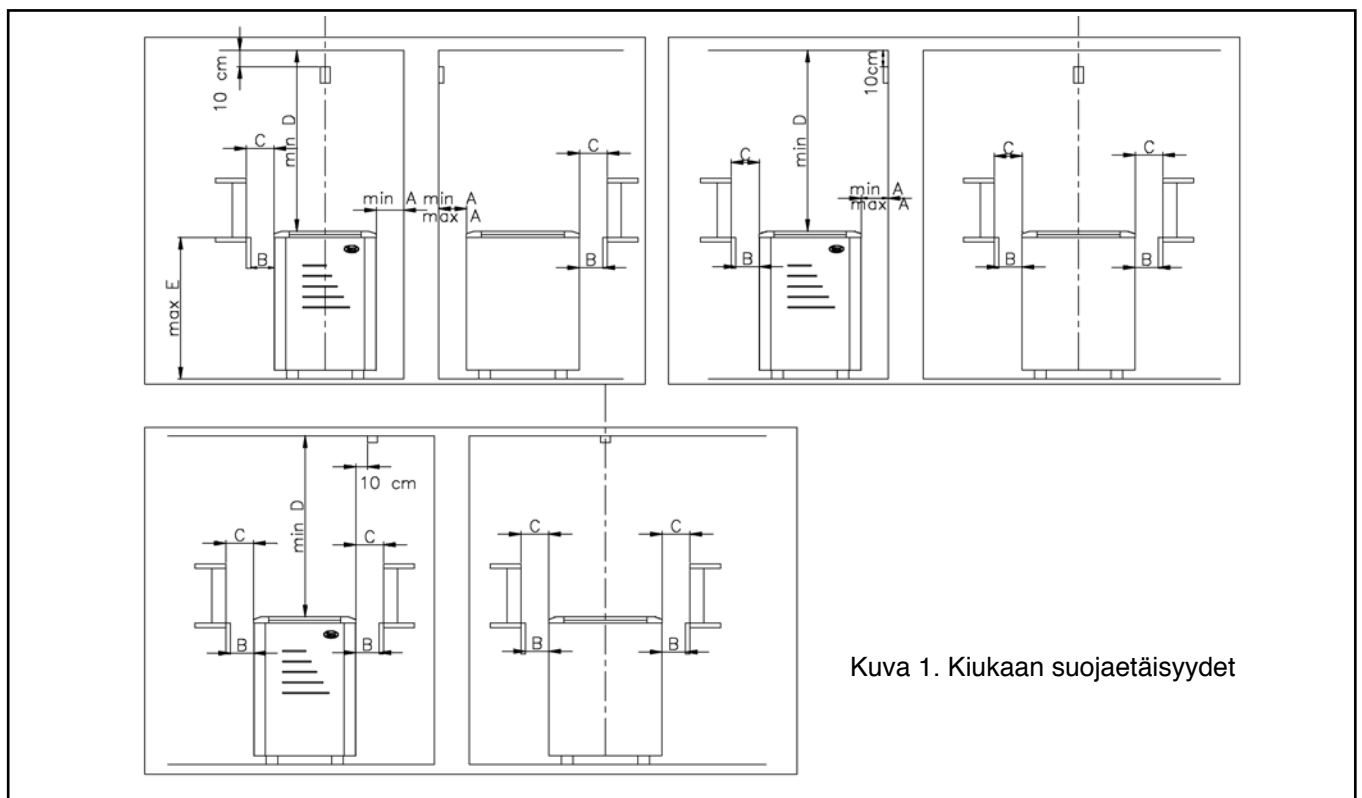
Teho	Löylyhuone				Kiukaan minimisuojaetäisyydet					Liitäntä*)	
	Tilavuus		Korkeus	Sivuilla	Edessä	Edessä	Kattoon	Lattiaan	400 V 3N~	Sulakkeet	
	min	max		A **)	B **)	C **)	D **)	E **)			
kW	m ³	m ³	cm	cm	cm	cm	cm	cm	mm ²	A	
9	8	12	210	12	10	15	140	68	5x2,5	3x16	
10,5	9	15	210	12	10	15	140	68	5x2,5	3x16	
12	10	18	210	16	10	15	140	68	5x4	3x20	
15	14	24	210	16	10	15	140	68	5x6	3x25	

***) Katso kuva 1 *) Liitäntäkaapelina kumikaapeli H07RN-F tai vastaava

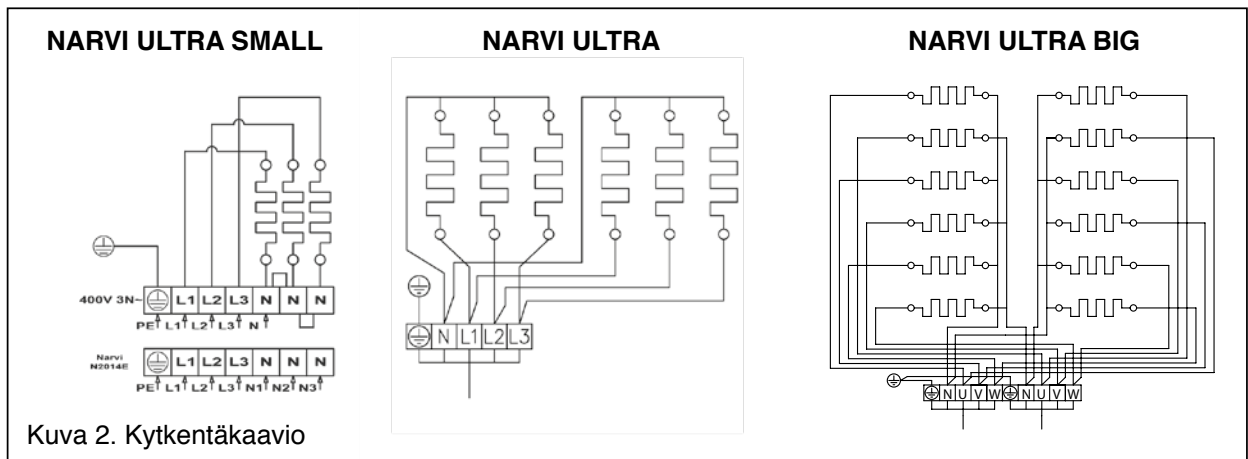
NARVI ULTRA BIG

Teho	Ryhmäteho	Löylyhuone				Kiukaan minimisuojaetäisyydet					KAAPELIT			SULAKKEET				
		Tilavuus		Korkeus	Sivuilla	Edessä	Edessä	Kattoon	Lattiaan	Teho- yksikölle	Liitäntäjohto*)		Etu- sulake	Ryhmäsulake				
		min	max		A **)	B **)	C **)	D **)	E **)		mm ²	Ryhmä1		Ryhmä2	A	Ryhmä1	Ryhmä2	
kW	kW	kW	m ³	m ³	cm	cm	cm	cm	cm	cm	mm ²	mm ²	mm ²	mm ²	mm ²	mm ²	mm ²	mm ²
18	9	9	18	30	210	16	10	20	140	68	5 x 10	5x2.5	5x2.5	3x35	16	16		
21	9	12	24	36	210	16	10	20	140	68	5 x 10	5x2.5	5x4	3x35	16	25		
24	12	12	27	40	210	16	10	20	140	68	5 x 16	5x4	5x4	3x50	25	25		
27	12	15	30	46	220	20	10	20	150	68	5 x 16	5x4	5x6	3x50	25	25		
30	15	15	40	56	220	20	10	20	150	68	5 x 16	5x6	5x6	3x50	25	25		
33	15	18	46	66	220	20	10	20	150	68	5 x 16	5x6	5x10	3x50	25	25		

***) Katso kuva 1 *) Liitäntäkaapelina kumikaapeli H07RN-F tai vastaava



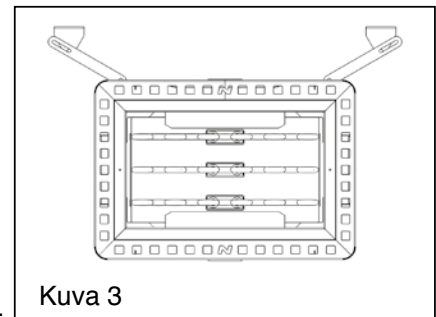
Kuva 1. Kiukaan suojaetäisyydet



3. ASENNUS:

3.1 KIUKAAN ASENNUS

- Ultra Small kiinnitetään myös seinään. Katso kuva 3.
- Kiuasta asennettaessa on huomioitava suojaetäisyydet. (kuva1)
- Kiukaan liittämisen sähköverkkoon saa suorittaa vain asennusoikeudet omaava sähköasentaja voimassa olevien määräysten mukaan.
- Liitäntäkaapelina tulee käyttää kumikaapelia tyyppiä H07RN-F tai vastaavaa. Kaapelin poikkipinta ja sulakekoko on ilmoitettu taulukossa 1.
- Kiukaalta lämmityksen ohjaukseen ja merkkivalolle kytkettyjen johtojen tulee vastata poikkipinta-alaltaan kiukaan syöttökaapelia.
- Jos kiukaassa on ulkovaipan suojamuovi ja vastusten tukipahvi, on ne poistettava ennen tuotteen käyttöönottoa.



4. KIVIEN LADONTA

- **Käytä suojakäsineitä.**
- Kivien ladonnassa on huolehdittava etteivät vastukset taivu eikä riittävä ilmankierto esty.
- Lado kivet harvaan. Liian tiiviiksi täytetty kivitila aiheuttaa vastusten ylikuumenemista (=lyhyempi kestoikä) ja hidastaa saunan lämpenemistä.
- Kiukaalle sopiva kivikoon on halkaisija 5-10 cm.
- Kivien tulee peittää kuumennusvastukset kokonaan.
- Kiuaskivet on uusittava vähintään 1/2 vuoden välein.

VAJAATÄYTTÖINEN KIVITILA AIHEUTTAA PALOVAARAN!

5. SAUNAN ILMANVAIHTO

- Saunan ilmanvaihto on järjestettävä mahdollisimman tehokkaaksi riittävän happipitoisuuden ja raikkauden saavuttamiseksi. Mieluimmin siten, että raitisilma tuodaan kiukaan lähelle (ei 50 cm lähemmäksi).
- Raitisilmaputki on varustettava säädettävällä venttiilillä.
- Asennuksessa huomioitava, että anturin lähelle ei tule ilmanottoaukkoa
- Poistoventtiilin koon tulee olla kooltaan vähintään kaksi kertaa suurempi kuin raitisilmaventtiilin. Poistoventtiili voidaan asentaa kiukaan vastapäiselle seinälle vähintään 20 cm korkeammalle kuin raitisilmaventtiili.

6. SAUNAN RAKENNE

- Saunan tulee olla hyvin lämpöeristetty, varsinkin katto, josta eniten löyly pyrkii poistumaan. Kosteuden vuoksi suositellaan saunan lämpöeristeet suojaamaan kosteutta läpäisemättömällä esim. alumiinipaperilla. Pintaverhoukseen tulee aina käyttää puuta.

7. TÄRKEÄT LISÄOHJEET

- Saunan suositeltava lämpötila on 60–80°C
- Pitkäaikainen oleskelu kuumassa saunassa nostaa kehon lämpötilaa, mikä saattaa olla vaarallista. Saunassa ei saa nukkua.
- Kuumaa kiuasta pitää varoa, koska kiukaan kivet ja metalliosat kuumenevat ihoa polttavaksi
- Kiukaankiville pitää heittää vettä pieninä määrinä (1-2dl), koska höyrystyessä vesi on polttavaa
- Tämä laite ei ole tarkoitettu lasten tai muiden sellaisten henkilöiden käytettäväksi joiden fyysiset, aistinvaraiset, henkiset ominaisuudet, kokemuksen tai tiedon puute estävät heitä käyttämästä laitetta turvallisesti, ellei heidän turvallisuudestaan vastaava henkilö valvo heitä tai ole opastanut heille laitteen käyttöä
- Älä mene kuumaan saunaan huumaavien aineiden vaikutuksen alaisena.
- Lapsia on valvottava jotteivät he leiki tällä laitteella
- Tarkista aina ennen kiukaan päälle kytkemistä löylyhuone
- Väärin täytetty kivitila aiheuttaa palovaaran
- Peittäminen aiheuttaa palovaaran
- Kiukaan päälle ei saa asettaa esineitä eikä sen päällä tai läheisyydessä kuivattaa vaatteita.
- Ovi ja ikkuna on oltava suljettu kiukaan ollessa päällä.
- Ruostumattomalla ulkovaipalla varustetun kiukaan vaippa saattaa muuttaa väriään lämmitettäessä, tämä on ominaista ruostumattomalle materiaalille, takuu ei koske värin muutosta.
- Käytettävä löylyvetenä puhdasta talousvettä. Merivettä, muuta suolapitoista vettä tai klooripitoista vettä ei saa käyttää.
- Meri- ja kostea ilmasto nopeuttavat korroosiota kiukaassa

8. VARAOSAT

NARVI ULTRA SMALL

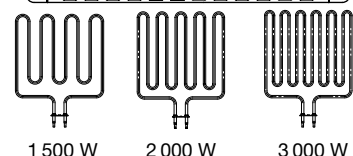
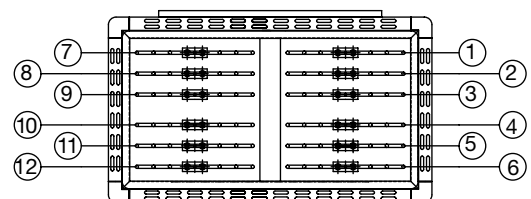
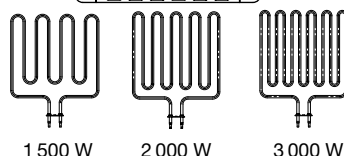
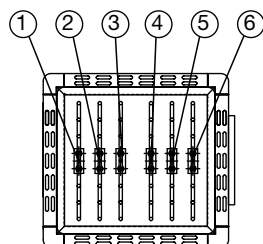
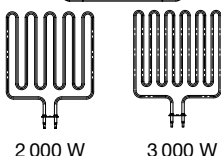
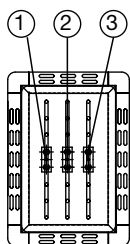
Kiuas(kW)	Vastukset	Malli
6	1,2,3	2000 W
9	1,2,3	3000 W

NARVI ULTRA

Kiuas(kW)	Vastukset	Malli
9	1,2,3,4,5,6	1500 W
10,5	1,3,5 2,4,6	1500 W 2000 W
12	1,2,3,4,5,6	2000 W
15	1,3,5 2,4,6	2000 W 3000 W

NARVI ULTRA BIG

Kiuas(kW)	Vastukset	Malli
18	1,2,3,4,5,6 7,8,9,10,11,12	1500 W 1500 W
21	1,3,5,7,9,11 2,4,6,8,10,12	1500 W 2000 W
24	1,2,3,4,5,6 7,8,9,10,11,12	2000 W 2000 W
27	1,2,3,4,5,6 7,9,11 8,10,12	2000 W 2000 W 3000 W
30	1,3,5,7,9,11 2,4,6,8,10,12	2000 W 3000 W
33	1,3,5 2,4,6 7,8,9,10,11,12	2000 W 3000 W 3000 W



SE INSTALLATIONS- OCH BRUKSANSVISNING

NARVI ULTRA SMALL 6kW 9kW
NARVI ULTRA 9kW 10,5kW 12kW 15kW
NARVI ULTRA BIG 18kW 21kW 24kW 27kW 30kW 33kW

Läs noggrant igenom dessa anvisningar innan du monterar och använder bastuugnen för första gången och spara de för senare bruk. Produkten är avsedd för användning endast som en bastuugn och för uppvärmning av bastun.

TEKNISKA DATA	Bredd mm	Djup mm	Höjd mm	Vikt, kg	Stenmängd, kg
				(utan stenar)	5-10 cm
ULTRA SMALL	440	300	680	15	30
ULTRA	440	490	680	20	50
ULTRA BIG	860	490	680	50	120

1. ETT PAKET MED ELEKTRISK BASTUUGN INNEHÅLLER:

1. Bastuugn
2. Fästskruvar
3. Installations- och bruksanvisning

Styrpanel ingår inte i aggregatets pris. Styrpanelen som kopplas externt ihop med aggregatet får enbart vara en produkt vars ändamål är bastustyrning.

2. FÖRE INSTALLATION:

Kontrollera följande:

- Bastuugnen är av rätt storlek (kW) i förhållande till bastuns volym (m³).
- I tabell 1 anges bastuns volym för olika typer av bastuugnar.
- Om det finns oisolerade ytor av t.ex. tegel, kakel eller glas i bastun, skall man för varje sådan väggkvadratmeter lägga till 1,5 m³ bastuvolym, varefter man avläser rätt bastuugnseffekt i tabell 1.

De bastuvolymer som anges i tabell 1 får varken överskridas eller underskridas.

- Bastuns minimihöjd anges i tabell 1, likaså minimisäkerhetsavstånden.
MAN FÅR INTE INSTALLERA MER ÄN EN BASTUUGN I BASTUN.

Denna bastuugn är inte lämpad för barn, eller andra personer, vars fysiska eller psykiska egenskaper eller bristande kunskaper hindrar dem från att använda bastuugnen på ett säkert sätt. En ansvarig person måste i sådana fall övervaka användningen eller lära ut hur enheten fungerar.

KONTROLLERA ALLTID BASTURUMMET INNAN BASTUUGNEN KOPPLAS PÅ!

Tabell 1. Uppgifter om installation av Bastuugn

NARVI ULTRA SMALL

Effekt	Basturum			Bastuugns minimi/maksimisäkerhetsavstånd					Anslutning*)	
	Volym		Höjd	På sidorna	Framför	Framför	Till taket	Till golvet	400 V 3N~	Säkringar
	min	max	min	A **)	B **)	C **)	D **)	E **)		
kW	m ³	m ³	cm	cm	cm	cm	cm	cm	mm ²	A
6	5	8	190	5	8	8	122	4	5x1,5	3x10
9	8	14	190	10	8	8	122	4	5x2,5	3x16

***) Se figur 1 *) Som anslutningskabel används gummikabel H07RN-F eller motsvarande

NARVI ULTRA

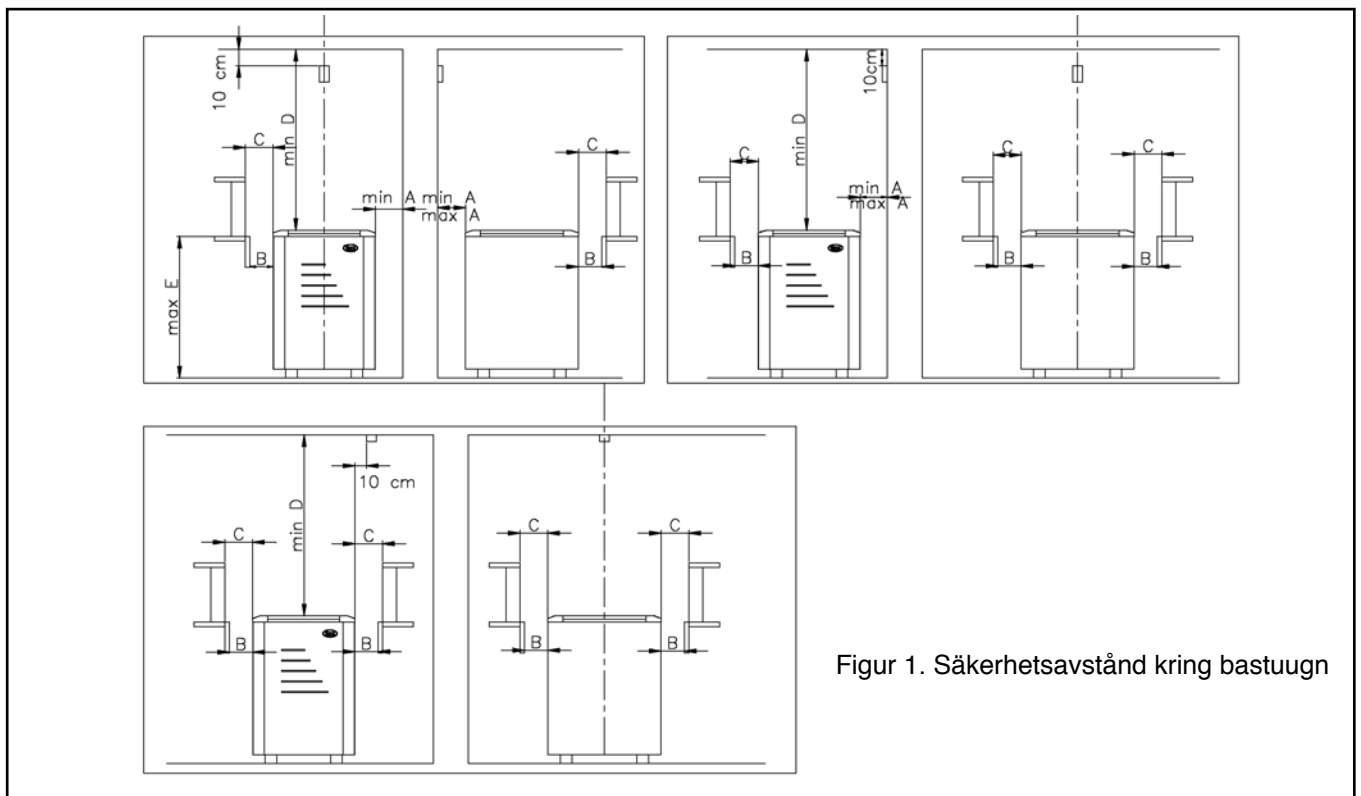
Effekt	Basturum			Bastuugns minimi/maksimisäkerhetsavstånd					Anslutning*)	
	Volym		Höjd	På sidorna	Framför	Framför	Till taket	Till golvet	400 V 3N~	Säkringar
	min	max	min	A **)	B **)	C **)	D **)	E **)		
kW	m ³	m ³	cm	cm	cm	cm	cm	cm	mm ²	A
9	8	12	210	12	10	15	140	68	5x2,5	3x16
10,5	9	15	210	12	10	15	140	68	5x2,5	3x16
12	10	18	210	16	10	15	140	68	5x4	3x20
15	14	24	210	16	10	15	140	68	5x6	3x25

***) Se figur 1 *) Som anslutningskabel används gummikabel H07RN-F eller motsvarande

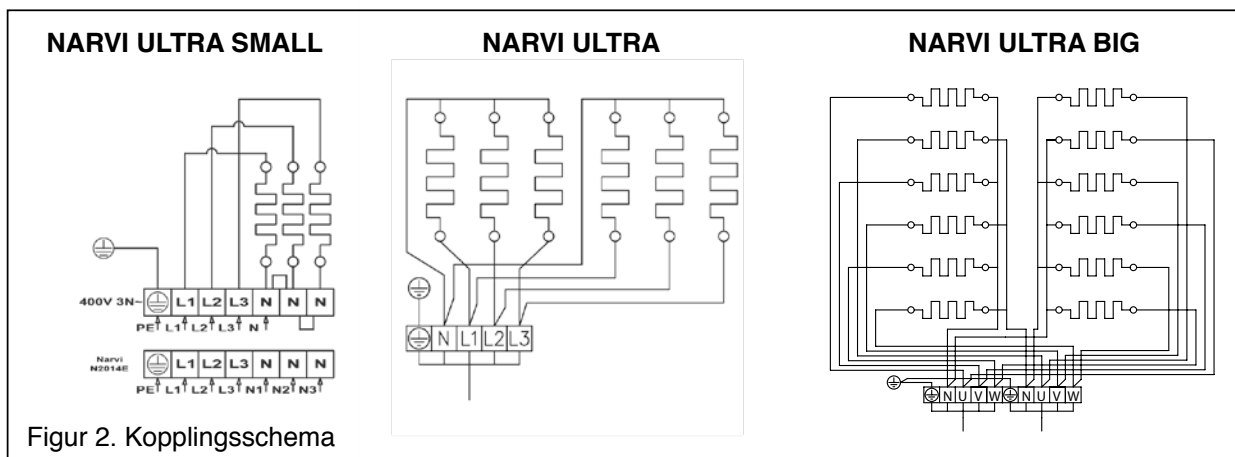
NARVI ULTRA BIG

Effekt	Grupp-effekt		Basturum			Bastuugns minimi/maksimisäkerhetsavstånd					KABLAR		SÄKRINGAR			
	kW	kW	Volym		Höjd	På sidorna	Framför	Framför	Till taket	Till golvet	Styrpanelen	Anslutningskabel*)		Säkring (fram)	Gruppsäkring	
			min	max	min	A **)	B **)	C **)	D **)	E **)		Grupp1	Grupp2		Grupp1	Grupp2
kW	kW	kW	m ³	m ³	cm	cm	cm	cm	cm	cm	mm ²	mm ²	mm ²	A	A	A
18	9	9	18	30	210	16	10	20	140	68	5 x 10	5x2.5	5x2.5	3x35	16	16
21	9	12	24	36	210	16	10	20	140	68	5 x 10	5x2.5	5x4	3x35	16	25
24	12	12	27	40	210	16	10	20	140	68	5 x 16	5x4	5x4	3x50	25	25
27	12	15	30	46	220	20	10	20	150	68	5 x 16	5x4	5x6	3x50	25	25
30	15	15	40	56	220	20	10	20	150	68	5 x 16	5x6	5x6	3x50	25	25
33	15	18	46	66	220	20	10	20	150	68	5 x 16	5x6	5x10	3x50	25	25

***) Se figur 1 *) Som anslutningskabel används gummikabel H07RN-F eller motsvarande



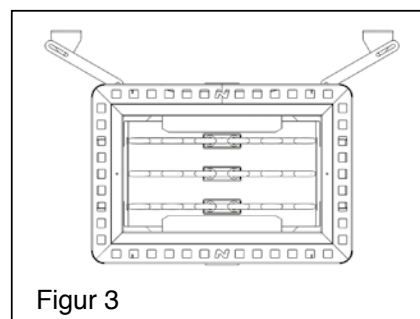
Figur 1. Säkerhetsavstånd kring bastuugn



3. INSTALLATION:

3.1 BASTUUGNENS INSTALLATION

- Ultra Small kan monteras på väggen. Se Figur 3.
- Vid installation skall beaktas de säkerhetsavstånd som anges i figur 1.
- Bastuugnen får anslutas till elnätet bara av en elmontör med installationsrättigheter i enlighet med gällande bestämmelser.
- Som anslutningskabel skall man använda en gummikabel av typ H07RN-F eller motsvarande. Kabelns tvärsnitt och säkringsstorlek anges i tabell 1.
- Skyddsplasten för yttermantelns och pappskydden runt elementen måste avlägsnas före användning av produkten.



4. FYLLING AV STENMAGASINET

- **Använd skyddshandskar.**
- Då stenar fylls i skall man till att elementen inte böjs och att tillräcklig luftcirkulation inte förhindras.
- Packa stenarna glest. Om stenarna packas för tätt i stenmagasinet blir elementen överhettade (=kortare livslängd) och bastun värms långsammare.
- Lämplig stenstorlek för bastuugnen är en diameter på 5-10 cm.
- Stenarna skall täcka värmeelementen helt.
- Bastustenarna bör bytas mellan 1/2 års mellarum.

STENMAGASINET SOM INTE ÄR VÄLFYLLT MEDFÖR BRANDFARA!

5. VENTILATION I BASTUN

- Bastun skall ha så effektiv ventilation som möjligt för att luften skall vara tillräckligt frisk och syrerik. Frisk luft skall helst komma in i närheten av bastuugnen (Luckan 50 cm ovanför bastuugnen).
- Friskluftsintaget skall förses med en justerbar ventil.
- Frånluftsventilen skall vara minst dubbelt så stor som friskluftsventilen. Frånluftsventilen kan placeras på den väggen som är mitt emot bastuugnen minst 20 cm högre än friskluftsventilation.

6. BASTUNS KONSTRUKTION

- Bastun skall vara bra värmeisolerad, speciellt taket, dit största delen av värmen söker sig då man kastar bad. På grund av fukten rekommenderas värmeisolering som inte släpper igenom fukt, t.ex. aluminiumpapper. Som ytbeklädnad i bastun skall man alltid använda trä.

7. VIKTIGA TILLÄGGSANVISNINGAR

- Lämplig temperatur i basturummet är mellan 60-80 °C.
- Att bada bastu för en längre stund höjer kroppstemperaturen, vilket kan vara skadligt. Sov inte i bastun.
- Man skall iaktta försiktighet i närheten till ett hett bastuaggregat, då bastu aggregatets stenar och metalldelar kan orsaka brännsår
- Man får bara kasta litet vatten (1-2 dl) i sänder på bastuaggregatets stenar, då det förångade vattnet är brännande hett
- Detta aggregat är inte avsett att användas av barn eller sådana personer, vilkas fysiska och psykiska egenskaper, sinnesfunktioner, brist på erfarenhet eller kunskap kan utgöra ett hinder för en trygg användning av aggregatet, om den person som ansvarar för deras trygghet inte övervakar dem eller har gett dem handledning i användningen av aggregatet
- Bada inte bastuom du är påverkad av berusningsmedel.
- Föräldrar ska övervaka barn och se till att de inte leker med aggregatet
- Kontrollera alltid basturummet innan bastu aggregatet kopplas på
- Fel placerade stenar orsakar brandfara
- Övertäckning orsakar brandfara
- Ovanpå bastuaggregat får man inte placera objekt eller i närheten man får inte torra kläder.
- Dörr och fönster ska vara stängda när användning bastuaggregat
- Bastuugnens hölje som är tillverkad av rostfritt stål kan byta färg då den blir utsatt för hög temperatur. Detta är normalt för rostfritt stål, och förändringar i höljets färg är inget garantin täcker.
- Använd vanligt rent hushållsvatten för badkastning. Havsvatten eller annat salt vatten får inte användas. Inte heller vatten som innehåller klor får användas.
- Saltvatten och fuktig inneluft påskyndar bastuugnens korrosion.

8. RESERVDELAR

NARVI ULTRA SMALL

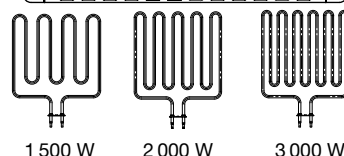
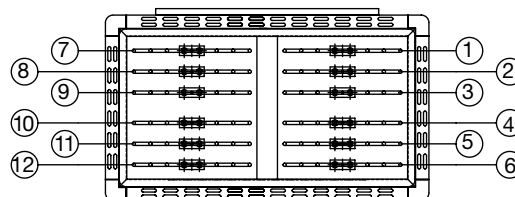
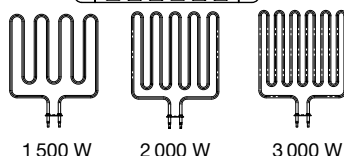
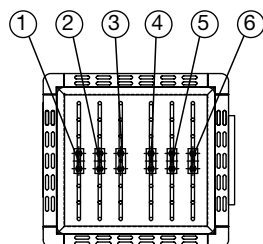
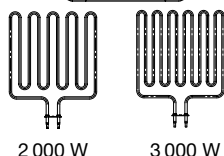
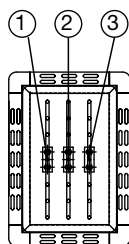
Bastuugn(kW)	Resistans	Modell
6	1,2,3	2000 W
9	1,2,3	3000 W

NARVI ULTRA

Bastuugn(kW)	Resistans	Modell
9	1,2,3,4,5,6	1500 W
10,5	1,3,5 2,4,6	1500 W 2000 W
12	1,2,3,4,5,6	2000 W
15	1,3,5 2,4,6	2000 W 3000 W

NARVI ULTRA BIG

Bastuugn(kW)	Resistans	Modell
18	1,2,3,4,5,6 7,8,9,10,11,12	1500 W 1500 W
21	1,3,5,7,9,11 2,4,6,8,10,12	1500 W 2000 W
24	1,2,3,4,5,6 7,8,9,10,11,12	2000 W 2000 W
27	1,2,3,4,5,6 7,9,11 8,10,12	2000 W 2000 W 3000 W
30	1,3,5,7,9,11 2,4,6,8,10,12	2000 W 3000 W
33	1,3,5 2,4,6 7,8,9,10,11,12	2000 W 3000 W 3000 W



EN INSTALLATION AND INSTRUCTION MANUAL

NARVI ULTRA SMALL 6kW 9kW
NARVI ULTRA 9kW 10,5kW 12kW 15kW
NARVI ULTRA BIG 18kW 21kW 24kW 27kW 30kW 33kW

Please read the manual carefully before you start installing and using it and keep the manual for future reference. The products are meant only to be used as a sauna heater and for heating the sauna.

TECHNICAL DATA	Width mm	Depth mm	Height mm	Weight, kg (without stones)	Quantity of stones, kg 5-10 cm
ULTRA SMALL	440	300	680	15	30
ULTRA	440	490	680	20	50
ULTRA BIG	860	490	680	50	120

1. ONE ELECTRIC SAUNA STOVE PACKAGE COMPRISES:

1. Stove
2. Fixing screws
3. Installation and instruction manual

The sauna controller is not included in the heaters price. The external controller that is connected with the heater must be designed for sauna control purpose.

2. PRIOR TO INSTALLATION:

Perform the following checks:

- The stove is the right size (kW) for the size of the sauna (m³).
- Table 1 shows the sauna volumes for different stove types.
- For every 1 m² of uninsulated brick, tile or glass wall surface in the sauna, increase the sauna volume by 1.5 m³ when choosing the required stove wattage from Table 1.

The sauna volumes indicated in Table 1 are both maximum and minimum values.

- Table 1 indicates both the minimum height of the sauna and the minimum safety distances for the stove.

ONLY ONE ELECTRIC STOVE TO BE INSTALLED IN A SAUNA.

This appliance is not intended for the use of children or other people, whose physical, sensory or mental abilities, or the lack of experience or knowledge prevent them from using the appliance in a safe manner, unless a person responsible for their safety is monitoring them and has instructed them on how to use the appliance.

ALWAYS CHECK THE SAUNA BEFORE SWITCHING ON THE STOVE.

Table 1. Installation data for stoves

NARVI ULTRA SMALL

Effect	Group effect		Sauna room			Minimal safety clearances to the heater					Connection*)	
			Volume		Height	on the sides A **)	at the front B **)	at the front C **)	to the ceiling D **)	to the floor E **)	400 V 3N~	Fuses
			min	max								
kW	kW	kW	m ³	m ³	cm	cm	cm	cm	cm	cm	mm ²	A
6			5	8	190	5	8	8	122	4	5x1,5	3x10
9			8	14	190	10	8	8	122	4	5x2,5	3x16

**) See figure 1 *) Connected with rubber cable, type H07RN-F or corresponding cable

NARVI ULTRA

Effect	Group effect		Sauna room			Minimal safety clearances to the heater					Connection*)	
			Volume		Height	on the sides A **)	at the front B **)	at the front C **)	to the ceiling D **)	to the floor E **)	400 V 3N~	Fuses
			min	max								
kW	kW	kW	m ³	m ³	cm	cm	cm	cm	cm	cm	mm ²	A
9			8	12	210	12	10	15	140	68	5x2,5	3x16
10,5			9	15	210	12	10	15	140	68	5x2,5	3x16
12			10	18	210	16	10	15	140	68	5x4	3x20
15			14	24	210	16	10	15	140	68	5x6	3x25

**) See figure 1 *) Connected with rubber cable, type H07RN-F or corresponding cable

NARVI ULTRA BIG

Effect	Group effect		Sauna room			Minimal safety clearances to the heater					CABLES		FUSES			
			Volume		Height	on the sides A **)	at the front B **)	at the front C **)	to the ceiling D **)	to the floor E **)	Power unit	Connecting cable*) mm ²		Front fuse	Group fuse	
			min	max								min	Group1		Group2	A
kW	kW	kW	m ³	m ³	cm	cm	cm	cm	cm	cm	mm ²	mm ²	mm ²	A	A	A
18	9	9	18	30	210	16	10	20	140	68	5 x 10	5x2.5	5x2.5	3x35	16	16
21	9	12	24	36	210	16	10	20	140	68	5 x 10	5x2.5	5x4	3x35	16	25
24	12	12	27	40	210	16	10	20	140	68	5 x 16	5x4	5x4	3x50	25	25
27	12	15	30	46	220	20	10	20	150	68	5 x 16	5x4	5x6	3x50	25	25
30	15	15	40	56	220	20	10	20	150	68	5 x 16	5x6	5x6	3x50	25	25
33	15	18	46	66	220	20	10	20	150	68	5 x 16	5x6	5x10	3x50	25	25

**) See figure 1 *) Connected with rubber cable, type H07RN-F or corresponding cable

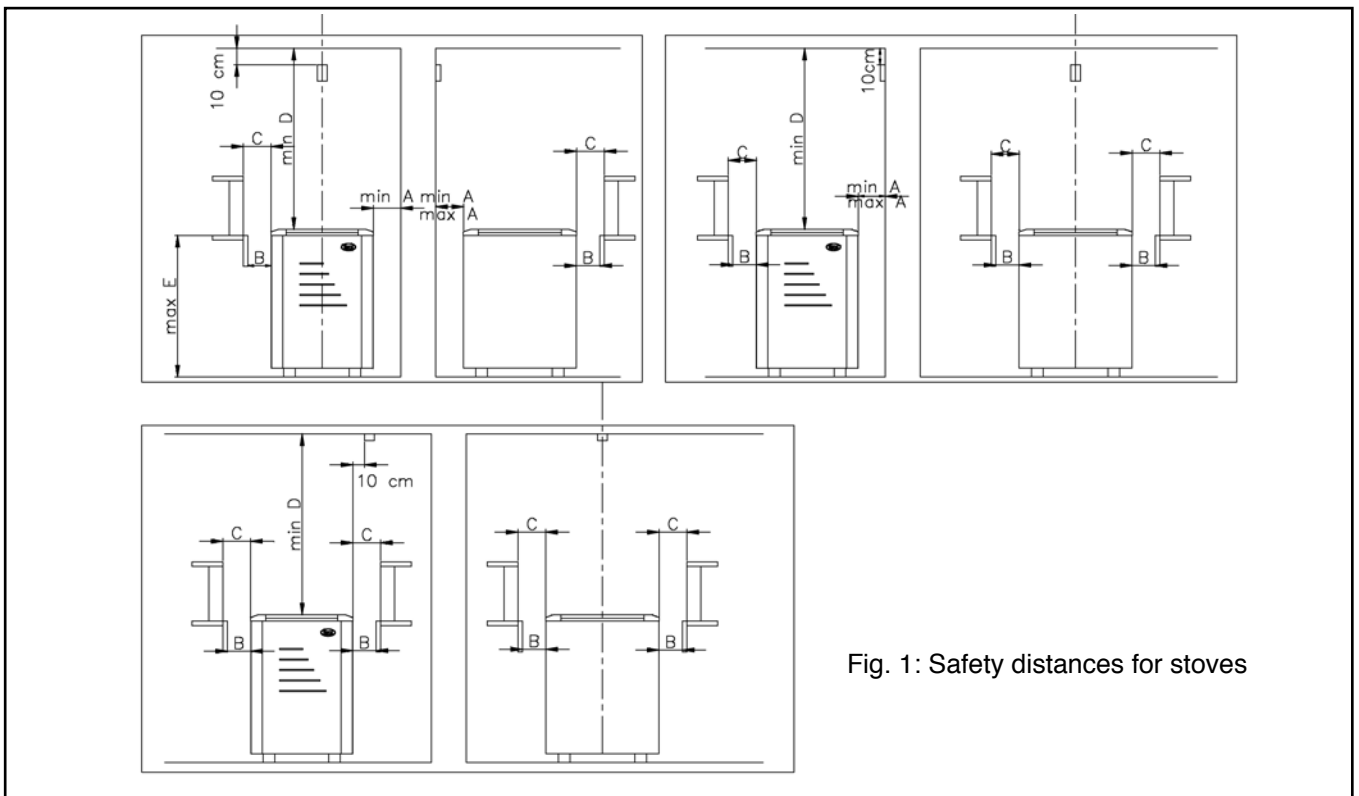


Fig. 1: Safety distances for stoves

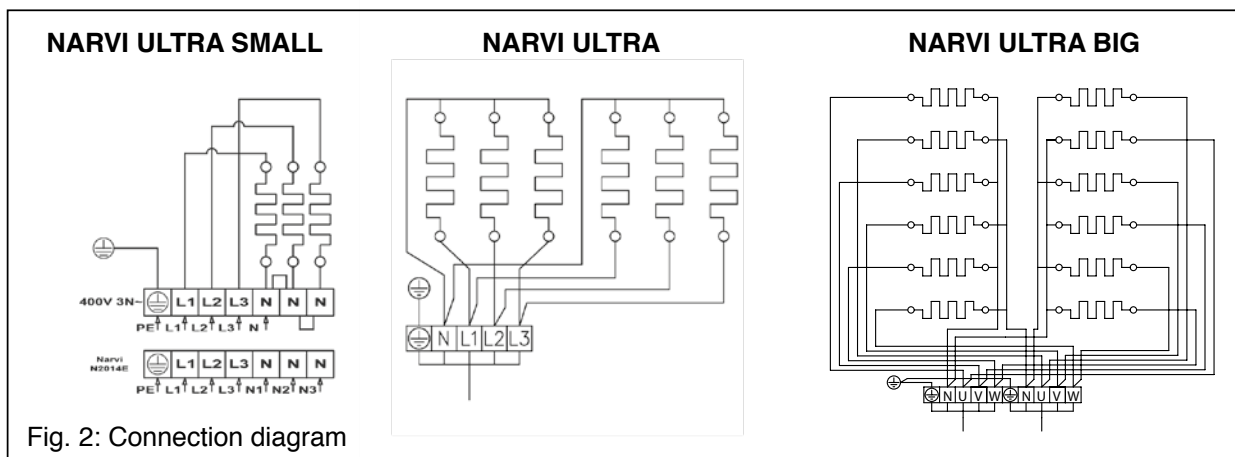


Fig. 2: Connection diagram

3. INSTALLATION:

3.1 INSTALLATION OF STOVE

- Ultra Small can also be fastened to the wall. See Fig 3.
- Observe the safety distances (Fig. 1) when installing the stove.
- Electrical connection of the stove may only be carried out by a qualified electrician in compliance with valid regulations.
- The connection cable shall be a rubber sheathed cable of type H07RN-F or corresponding. Cable size and fuse rating as indicated in Table 1.
- The diameter of the wiring running from the stove to the electric heating control and to the signal lights of the house shall correspond to the size of the connection cable.
- The protective film of the heaters casing and the cardboard support of the resistors need to be removed before using the product.

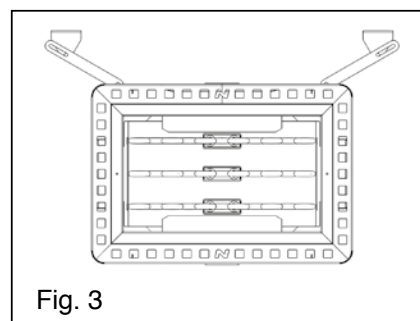


Fig. 3

4. LOADING OF STONES

- **Use safety gloves.**
- When loading the stones, make sure they do not bend the resistors or obstruct sufficient circulation of air.
- Do not load the stones too tightly. Over-filling of the stone compartment will cause overheating of the resistors (= shorter service life) and slower heating up of the sauna.
- Suitable stones for the stove are 5-10 cm in diameter.
- The stones shall cover the heating resistors completely.
- Sauna stones must be replaced every 6 months.

AN UNDER-FILLED STONE COMPARTMENT WILL CAUSE A FIRE HAZARD!

5. VENTILATION IN THE SAUNA

- The ventilation in the sauna should be as efficient as possible in order to ensure a sufficient oxygen level and freshness of air. We recommend that the fresh air intake is located near the stove (but not closer than 50 cm).
- The fresh air intake shall be equipped with an adjustable valve.
- The exhaust valve shall be at least twice the size of the fresh air intake. The exhaust valve can be installed on the opposite wall, at least 20 cm higher than the fresh air intake.

6. CONSTRUCTION OF SAUNA

- The sauna shall be well heat insulated, particularly the ceiling, where most of the steam rises. Due to the high level of humidity, the heat insulation should be covered with moisture-proof material, such as aluminium paper. Wood should always be used for cladding.

7. IMPORTANT ADDITIONAL INSTRUCTIONS

- A suitable temperature for the sauna room is between 60–80 °C.
- Staying in the hot sauna for a longer time, makes the body temperature rise, which may be dangerous. Do not sleep in sauna.
- You should be careful in the vicinity of the hot heater, because the stones and metal parts of the heater may cause burns.
- Only a small amount of water (1-2 dl) should be thrown onto the heater stones, because the steaming water is scalding hot.
- This equipment is not to be used by children or people whose physical and psychological traits, mental functions, lack of experience or knowledge may hinder the safe operation of the equipment, if the person who is responsible for safety cannot supervise them or instruct them in the use of the equipment.
- Do not go to the sauna if you are under the influence of substances causing intoxication.
- Children may not be left unsupervised and they should be supervised to make sure they do not play with the equipment.
- Always inspect the steam room before plugging in the heater.
- The improperly filed stone container is a fire hazard.
- Covering the stove will cause a fire hazard.
- Do not place any objects top over the heater or dry clothes near by the heater.
- Door and window must be closed when using the heater.
- The stainless steel casing may change its color because of the heat, which is normal behavior for the material. Color changes are not covered by the warranty.
- Use normal domestic water for steam water. Do not use sea water (or other salty water) or chlorinated water.
- Sea air and a humid climate fastens the corrosion of the heater.

8. SPARE PARTS

NARVI ULTRA SMALL

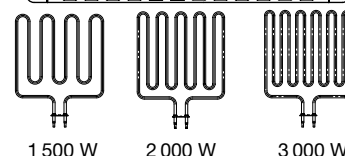
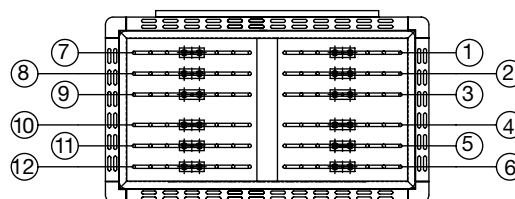
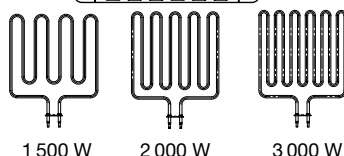
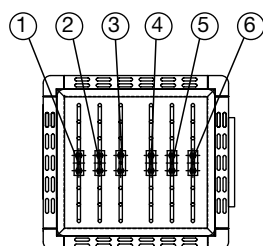
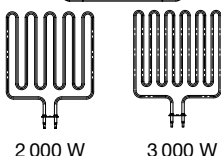
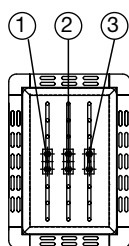
Stove(kW)	Resistance	Model
6	1,2,3	2000 W
9	1,2,3	3000 W

NARVI ULTRA

Stove(kW)	Resistance	Model
9	1,2,3,4,5,6	1500 W
10,5	1,3,5 2,4,6	1500 W 2000 W
12	1,2,3,4,5,6	2000 W
15	1,3,5 2,4,6	2000 W 3000 W

NARVI ULTRA BIG

Stove(kW)	Resistance	Model
18	1,2,3,4,5,6 7,8,9,10,11,12	1500 W 1500 W
21	1,3,5,7,9,11 2,4,6,8,10,12	1500 W 2000 W
24	1,2,3,4,5,6 7,8,9,10,11,12	2000 W 2000 W
27	1,2,3,4,5,6 7,9,11 8,10,12	2000 W 2000 W 3000 W
30	1,3,5,7,9,11 2,4,6,8,10,12	2000 W 3000 W
33	1,3,5 2,4,6 7,8,9,10,11,12	2000 W 3000 W 3000 W



DE ANLEITUNG ZU AUFBAU UND BETRIEB

NARVI ULTRA SMALL	6kW	9kW				
NARVI ULTRA	9kW	10,5kW	12kW	15kW		
NARVI ULTRA BIG	18kW	21kW	24kW	27kW	30kW	33kW

Zur besten Ausnutzung der Möglichkeiten des Saunaofens lesen Sie die Anleitung vor der Installation. Der Artikel ist nur zur Verwendung als Saunaofen und zum Heizen der Sauna vorgesehen.

TECHNISCHE DATEN	Breite mm	Tiefe mm	Höhe mm	Gewicht, kg (ohne Steine)	Steinmenge, kg 5-10 cm
	ULTRA SMALL	440	300	680	15
ULTRA	440	490	680	20	50
ULTRA BIG	860	490	680	50	120

1. ZUM PAKET FÜR DEN ELEKTRISCHEN SAUNAOFEN GEHÖREN:

1. Saunaofen
2. Befestigungsschrauben
3. Installations- und Betriebsanleitung

Die Saunasteuerung ist nicht im Preis der Heizgeräte enthalten. Der externe Controller, der mit der Heizung verbunden ist, muss für die Saunasteuerung ausgelegt sein.

2. VOR DER INSTALLATION:

Überprüfen Sie folgendes:

- Der Saunaofen ist im Vergleich zur Größe der Sauna (m³) richtig bemessen (kW).
- In Tabelle 1 werden die passenden Rauminhalte der Saunas für die verschiedenen Ofentypen angegeben.
- Wenn sich in der Sauna unisolierte Flächen, wie z. B. Ziegel, Fliesen oder Glas befinden, muss für jeden derartigen Quadratmeter 1,5 m³ mehr Saunavolumen angenommen werden, nach dem die Ofenleistung in Tabelle 1 ermittelt wird.

Die in der Tabelle 1 angegebenen Rauminhalte dürfen weder über- noch unterschritten werden.

- Die minimale Höhe der Sauna und die minimalen Sicherheitsabstände sind in Tabelle 1 angegeben.
IN EINER SAUNA DARF NUR EIN SAUNAOFEN INSTALLIERT WERDEN.

Dieses Gerät darf nicht von Kindern oder anderen Personen benutzt werden, deren physische und psychisch Eigenschaften, deren Wahrnehmung, deren Ermangelung von Erfahrung und Wissen es verhindern, das Gerät sicher zu verwenden, wenn sie nicht zu ihrer Sicherheit von einer anderen Person überwacht oder in der Bedienung des Geräts angeleitet werden.

KONTROLLIEREN SIE DIE SAUNA IMMER, BEVOR SIE DEN SAUNAOFEN EINSCHALTEN.

Tab. 1. Daten des Saunaofens

NARVI ULTRA SMALL

Leistung kW	Saunaraum			Kiukaan minimisuojaetäisyydet					Anschluss*)	
	Rauminhalt		Höhe min cm	Zur Seite A **) cm	Nach vorne B **) cm	Nach vorne C **) cm	Zur Decke D **) cm	Zum Boden E **) cm	400 V 3N~ mm ²	Sicherungen A
	min m ³	max m ³								
6	5	8	190	5	8	8	122	4	5x1,5	3x10
9	8	14	190	10	8	8	122	4	5x2,5	3x16

**) Siehe Abbildung 1 *) Mit Gummikabel vom Typ H07RN-F oder entsprechendem Kabel verbunden

NARVI ULTRA

Leistung kW	Saunaraum			Kiukaan minimisuojaetäisyydet					Anschluss*)	
	Rauminhalt		Höhe min cm	Zur Seite A **) cm	Nach vorne B **) cm	Nach vorne C **) cm	Zur Decke D **) cm	Zum Boden E **) cm	400 V 3N~ mm ²	Sicherungen A
	min m ³	max m ³								
9	8	12	210	12	10	15	140	68	5x2,5	3x16
10,5	9	15	210	12	10	15	140	68	5x2,5	3x16
12	10	18	210	16	10	15	140	68	5x4	3x20
15	14	24	210	16	10	15	140	68	5x6	3x25

**) Siehe Abbildung 1 *) Mit Gummikabel vom Typ H07RN-F oder entsprechendem Kabel verbunden

NARVI ULTRA BIG

Leistung kW	Gruppenleistung		Saunaraum			Kiukaan minimisuojaetäisyydet					KABEL		SICHERUNGEN			
	kW	kW	Rauminhalt		Höhe min cm	Zur Seite A **) cm	Nach vorne B **) cm	Nach vorne C **) cm	Zur Decke D **) cm	Zum Boden E **) cm	Zur Leistungseinheit mm ²	Anschlusskabel*) mm ²		Vor-sicherung A	Gruppensicherung	
			min m ³	max m ³								Gruppe 1	Gruppe 2		Gruppe 1	Gruppe 2
18	9	9	18	30	210	16	10	20	140	68	5 x 10	5x2.5	5x2.5	3x35	16	16
21	9	12	24	36	210	16	10	20	140	68	5 x 10	5x2.5	5x4	3x35	16	25
24	12	12	27	40	210	16	10	20	140	68	5 x 16	5x4	5x4	3x50	25	25
27	12	15	30	46	220	20	10	20	150	68	5 x 16	5x4	5x6	3x50	25	25
30	15	15	40	56	220	20	10	20	150	68	5 x 16	5x6	5x6	3x50	25	25
33	15	18	46	66	220	20	10	20	150	68	5 x 16	5x6	5x10	3x50	25	25

**) Siehe Abbildung 1 *) Mit Gummikabel vom Typ H07RN-F oder entsprechendem Kabel verbunden

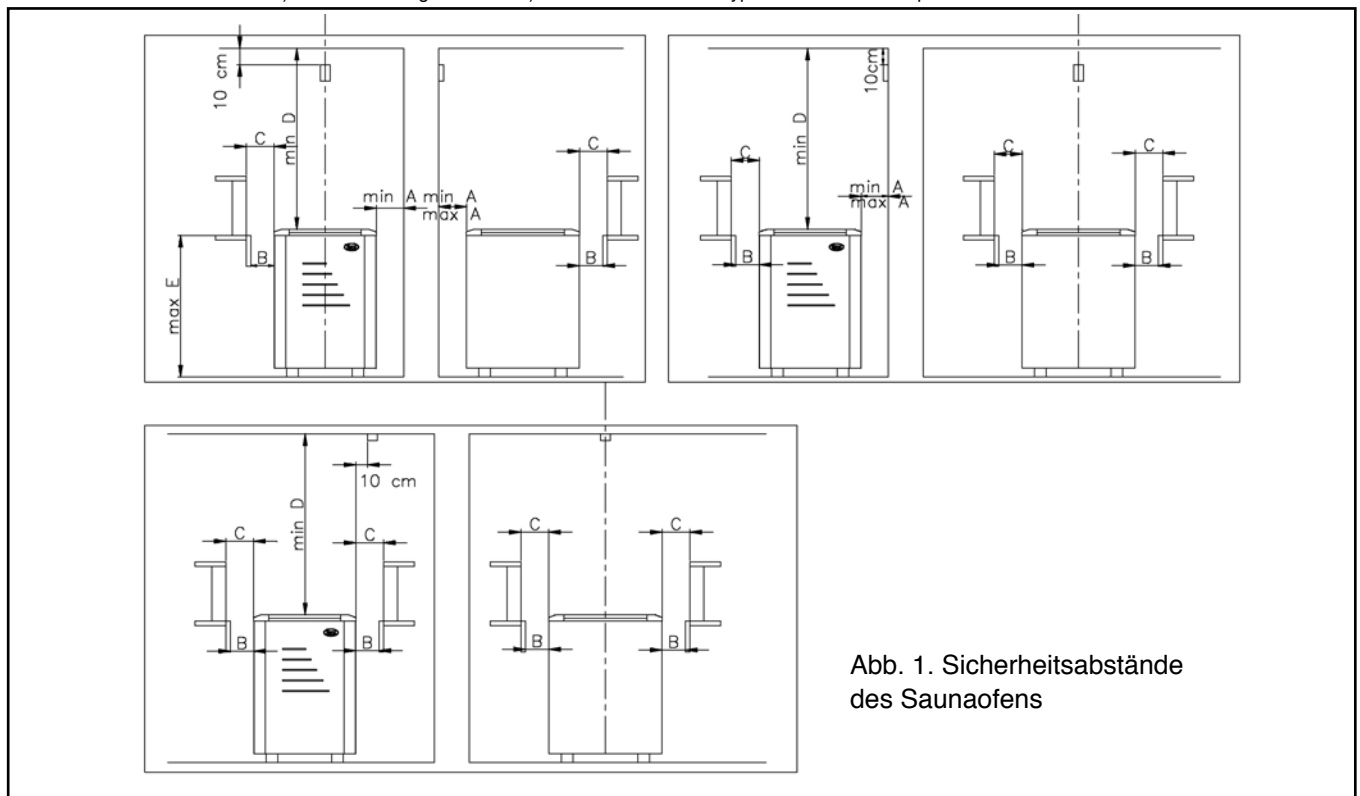
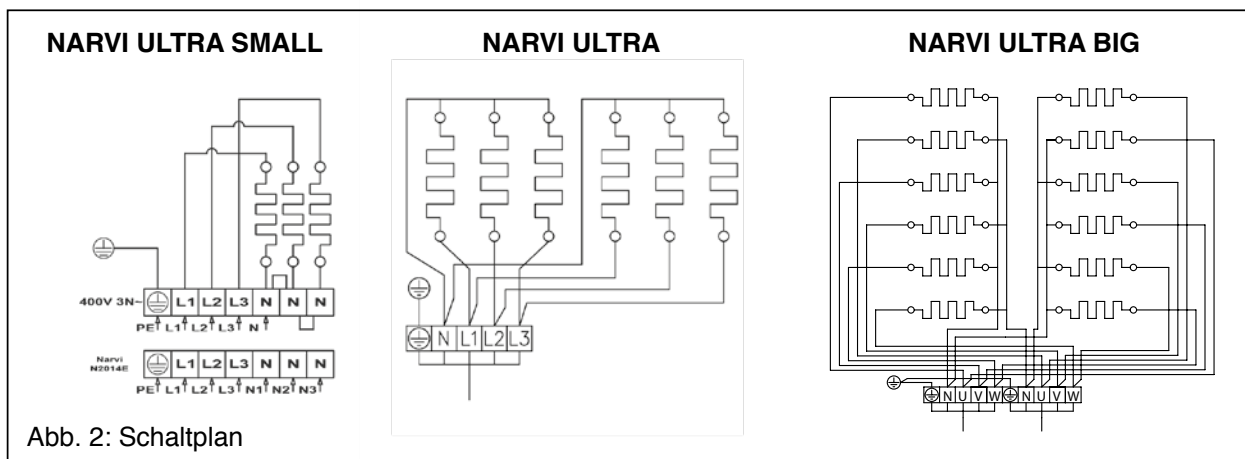


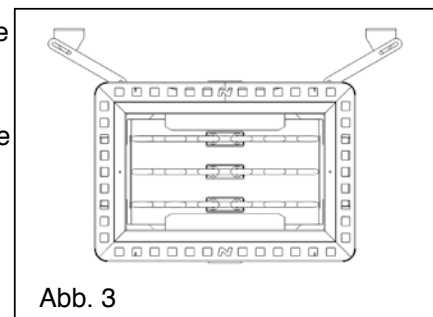
Abb. 1. Sicherheitsabstände des Saunaofens



3. AUFSTELLUNG:

3.1 AUFSTELLUNG DES SAUNAOFENS:

- Ultra Small kann an der Wand montiert werden. (Abb 3).
- Beim Aufstellen des Saunaofens müssen die Sicherheitsabstände eingehalten werden. (Abb. 1)
- Der Saunaofen darf nur von einem berechtigten Elektroinstallateur entsprechend den gültigen Vorschriften ans elektrische Netz angeschlossen werden.
- Als Anschlusskabel muss ein Gummikabel H07RN-F oder Vergleichbares verwendet werden.
- Der Querschnitt des Kabels und die Sicherungsgröße sind in Tabelle 1 angegeben.
- Der Querschnitt der Kabel vom Saunaofen zur Heizungssteuerung und der Kontrolllampe muss dem Anschlusskabel des Saunaofens entsprechen.
- Möglicherweise vorhandene Schutzfolien am Saunaofenmantel und Stützrippen an den Widerständen müssen vor Inbetriebnahme des Produktes entfernt werden.



4. BELADEN DER STEINE

- Schichten Sie die Steine vorsichtig **mit Schutzhandschuhen**.
- Beim Stapeln der Steine muss dafür gesorgt werden, dass die Heizwiderstände nicht verbogen werden und die Luftzirkulation nicht behindert wird.
- Stapeln Sie die Steine locker. Ein zu dicht gefüllter Steinbehälter verursacht ein Überhitzen der Heizwiderstände (=kürzere Lebensdauer) und bremst das Erwärmen der Sauna.
- Der richtige Steindurchmesser für den Saunaofen ist 5-10 cm.
- Die Steine müssen die Heizwiderstände vollkommen bedecken.
- Steine sollten alle sechs Monate ersetzt werden.

EIN UNVOLLSTÄNDIG GEFÜLLTER STEINBEHÄLTER VERURSACHT BRANDGEFAHR!

5. LUFTWECHSEL IN DER SAUNA

- Der Luftwechsel in der Sauna muss möglichst effektiv sein, um eine ausreichende Sauerstoffversorgung und Frische zu erzielen. Am besten so, dass die Frischluft in die Nähe des Saunaofens gelangt (aber nicht näher als 50 cm).
- Das Frischluftrohr muss mit einem Einstellventil ausgestattet sein.
- Bei der Aufstellung muss beachtet werden, dass sich in der Nähe des Temperaturfühlers kein Lüftungsventil befindet.
- Das Fortluftventil muss mindestens zwei Mal größer als das Frischluftventil sein. Das Fortluftventil kann in der Wand gegenüber des Saunaofens mindestens 20 cm höher als das Frischluftventil angebracht werden.

6. AUFBAU DER SAUNA

- Die Sauna muss gut isoliert sein, besonders die Decke, über die die Wärme des Aufgusses abtransportiert wird. Wegen der Feuchtigkeit sollte die Wärmeisolierung durch ein dampfundurchlässiges z. B. aluminiumbeschichtetes Papier geschützt werden. Als Oberflächenverkleidung muss immer Holz verwendet werden.

7. WICHTIGE ZUSATZANWEISUNGEN:

- Empfohlene Saunatemperatur ist 60–80 °C.
- Langdauernder Aufenthalt in der Sauna kann die Körpertemperatur erhöhen; dies kann gefährlich sein. In der Sauna nicht einschlafen!
- Sie sollten in der Umgebung des heißen Ofens vorsichtig sein, da die Steine und Metallteile Verbrennungen verursachen können.
- Es sollte nur eine kleine Menge Wasser (1-2 dl) auf die Ofensteine geworfen werden, da das dampfende Wasser siedend heiß ist.
- Diese Einrichtung darf nicht von Kindern oder Personen, deren physische oder geistige Eigenschaften, mentale Funktionen, Mangel an Erfahrung oder Wissen den sicheren Betrieb der Einrichtung gefährden könnten, verwendet werden. Dies sollte nur unter Aufsicht oder Anleitung der für die Sicherheit zuständigen Person geschehen.
- Gehen Sie nicht in die Sauna, wenn Sie unter dem Einfluss berauschender Substanzen sind.
- Kinder dürfen sich nicht ohne Aufsicht im Raum gelassen werden, damit sichergestellt ist, dass sie nicht mit den Gerätschaften spielen.
- Bevor Sie den Ofen anschließen, inspizieren Sie stets den Dampfraum.
- Ein falsch befüllter Steinbehälter stellt eine Brandgefahr dar.
- Das Abdecken des Steinbehälters verursacht Brandgefahr.
- Auf der Oberseite des SaunaOfen darf nicht Objekte zu platzieren oder um es nicht sollte trockene Kleidung
- Tür und Fenster muss geschlossen werden, wenn Einschalten den Ofen
- Der Außenmantel aus rostfreiem Material kann seinen Ton während der Erwärmung ändern. Dies ist typisch für rostfreiem Material und ist nicht durch die Garantie abgedeckt.
- Verwenden Sie als Aufgusswasser gewöhnliches sauberes Nutzwasser. Meereswasser oder sonstiges salziges Wasser darf nicht verwendet werden. Auch Wasser mit Chlorgehalt darf nicht verwendet werden.
- Feuchte Luft und Seeklima beschleunigen die Korrosion Ihres Saunaofens.

8. ERSATZTEILE

NARVI ULTRA SMALL

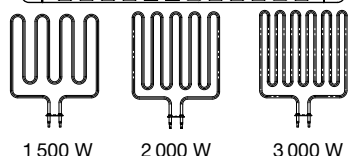
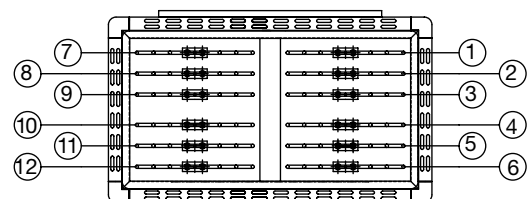
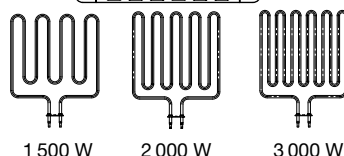
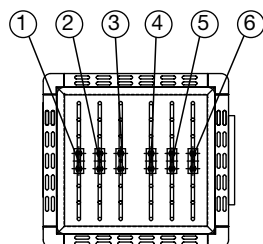
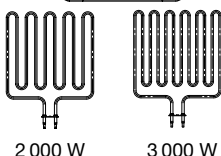
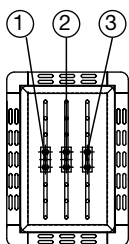
Saunaofen(kW)	Widerstände	Modell
6	1,2,3	2000 W
9	1,2,3	3000 W

NARVI ULTRA

Saunaofen(kW)	Widerstände	Modell
9	1,2,3,4,5,6	1500 W
10,5	1,3,5 2,4,6	1500 W 2000 W
12	1,2,3,4,5,6	2000 W
15	1,3,5 2,4,6	2000 W 3000 W

NARVI ULTRA BIG

Saunaofen(kW)	Widerstände	Modell
18	1,2,3,4,5,6 7,8,9,10,11,12	1500 W 1500 W
21	1,3,5,7,9,11 2,4,6,8,10,12	1500 W 2000 W
24	1,2,3,4,5,6 7,8,9,10,11,12	2000 W 2000 W
27	1,2,3,4,5,6 7,9,11 8,10,12	2000 W 2000 W 3000 W
30	1,3,5,7,9,11 2,4,6,8,10,12	2000 W 3000 W
33	1,3,5 2,4,6 7,8,9,10,11,12	2000 W 3000 W 3000 W



RU ИНСТРУКЦИЯ ПО МОНТАЖУ И ЭКСПЛУАТАЦИИ

NARVI ULTRA SMALL	6кВт	9кВт				
NARVI ULTRA	9кВт	10,5кВт	12кВт	15кВт		
NARVI ULTRA BIG	18кВт	21кВт	24кВт	27кВт	30кВт	33кВт

Перед тем, как приступить к установке электрокаменки и ее эксплуатации, внимательно ознакомьтесь с данной инструкцией для того, чтобы с максимальной эффективностью использовать возможности каменки. После прочтения инструкции, сохраните ее для последующего использования. Изделие можно использовать только для отопления бани и сауны.

ТЕХНИЧЕСКИЕ ДАННЫЕ	ширина	глубина	высота	масса, кг	Вес камней, кг
	мм	мм	мм	(без камней)	5-10 см
ULTRA SMALL	440	300	680	15	30
ULTRA	440	490	680	20	50
ULTRA BIG	860	490	680	50	120

1. В КОМПЛЕКТ ПОСТАВКИ ЭЛЕКТРОКАМЕНКИ ВХОДЯТ:

1. Электрокаменка
2. Крепёжные винты
3. Инструкция по монтажу и эксплуатации

Пульт управления не входит в стоимость каменки. Подсоединяемый наружный пульт управления должен быть специально предназначенным для управления каменкой.

2. ПЕРЕД МОНТАЖОМ:

Проверить следующее:

- Чтобы мощность каменки (кВт) соответствовала объему сауны (м³).
- В таблице 1 указаны объемы сауны для разных типов каменок.
- Если в сауне неизолированные кирпичные, кафельные или стеклянные поверхности, то на каждый квадратный метр такой стены следует предусмотреть 1,5 м³ дополнительного объема сауны. На основании этого по таблице 1 определяется необходимая мощность каменки.

Объемы сауны должны быть не выше и не ниже данных, указанных в таблице 1.

- Минимально допустимая высота сауны и остальные расстояния безопасности также указаны в таблице 1.

В САУНЕ ДОПУСКАЕТСЯ УСТАНОВКА ТОЛЬКО ОДНОЙ ЭЛЕКТРОКАМЕНКИ!

Устройство не предназначено для использования детьми и лицами с ограниченными физическими, сенсорными или умственными способностями, а также другими некомпетентными лицами, кроме случаев, когда осуществляется контроль другими лицами, ответственными за их безопасность.

КАЖДЫЙ РАЗ ПЕРЕД ВКЛЮЧЕНИЕМ ЭЛЕКТРОКАМЕНКИ ОСМОТРИТЕ ПАРИЛЬНЮ!

Таблица 1. Монтажные данные каменки

NARVI ULTRA SMALL

Мощность кВт	Парильня			Минимальное допустимое расстояние безопасности					Подключение*)	
	Объем		Высота мин см	Сбоку A **) см	Спереди B **) см	Сзади C **) см	До потолка D **) см	До пола E **) см	400 V 3N~ мм ²	Плавкие предохранители А
	мин м ³	макс м ³								
6	5	8	190	5	8	8	122	4	5x1,5	3x10
9	8	14	190	10	8	8	122	4	5x2,5	3x16

**) См. рис.1 *) В качестве соединительного кабеля используется кабель с резиновой изоляцией H07RN-F или аналогичный.

NARVI ULTRA

Мощность кВт	Парильня			Минимальное допустимое расстояние безопасности					Подключение*)	
	Объем		Высота мин см	Сбоку A **) см	Спереди B **) см	Сзади C **) см	До потолка D **) см	До пола E **) см	400 V 3N~ мм ²	Плавкие предохранители А
	мин м ³	макс м ³								
9	8	12	210	12	10	15	140	68	5x2,5	3x16
10,5	9	15	210	12	10	15	140	68	5x2,5	3x16
12	10	18	210	16	10	15	140	68	5x4	3x20
15	14	24	210	16	10	15	140	68	5x6	3x25

**) См. рис.1 *) В качестве соединительного кабеля используется кабель с резиновой изоляцией H07RN-F или аналогичный.

NARVI ULTRA BIG

Мощность кВт	Групповая мощность		Парильня			Минимальное допустимое расстояние безопасности					КАБЕЛИ			ПРЕДОХРАНИТЕЛИ		
	кВт	кВт	Объем		Высота мин см	Сбоку A **) см	Спереди B **) см	Сзади C **) см	До потолка D **) см	До пола E **) см	К блоку питания мм ²	Соединительный кабель, мм ² *)		Сетевой предохранитель А	Групповой предохранитель	
			мин м ³	макс м ³								Группа1	Группа2		Группа1	Группа2
18	9	9	18	30	210	16	10	20	140	68	5 x 10	5x2.5	5x2.5	3x35	16	16
21	9	12	24	36	210	16	10	20	140	68	5 x 10	5x2.5	5x4	3x35	16	25
24	12	12	27	40	210	16	10	20	140	68	5 x 16	5x4	5x4	3x50	25	25
27	12	15	30	46	220	20	10	20	150	68	5 x 16	5x4	5x6	3x50	25	25
30	15	15	40	56	220	20	10	20	150	68	5 x 16	5x6	5x6	3x50	25	25
33	15	18	46	66	220	20	10	20	150	68	5 x 16	5x6	5x10	3x50	25	25

**) См. рис.1 *) В качестве соединительного кабеля используется кабель с резиновой изоляцией H07RN-F или аналогичный.

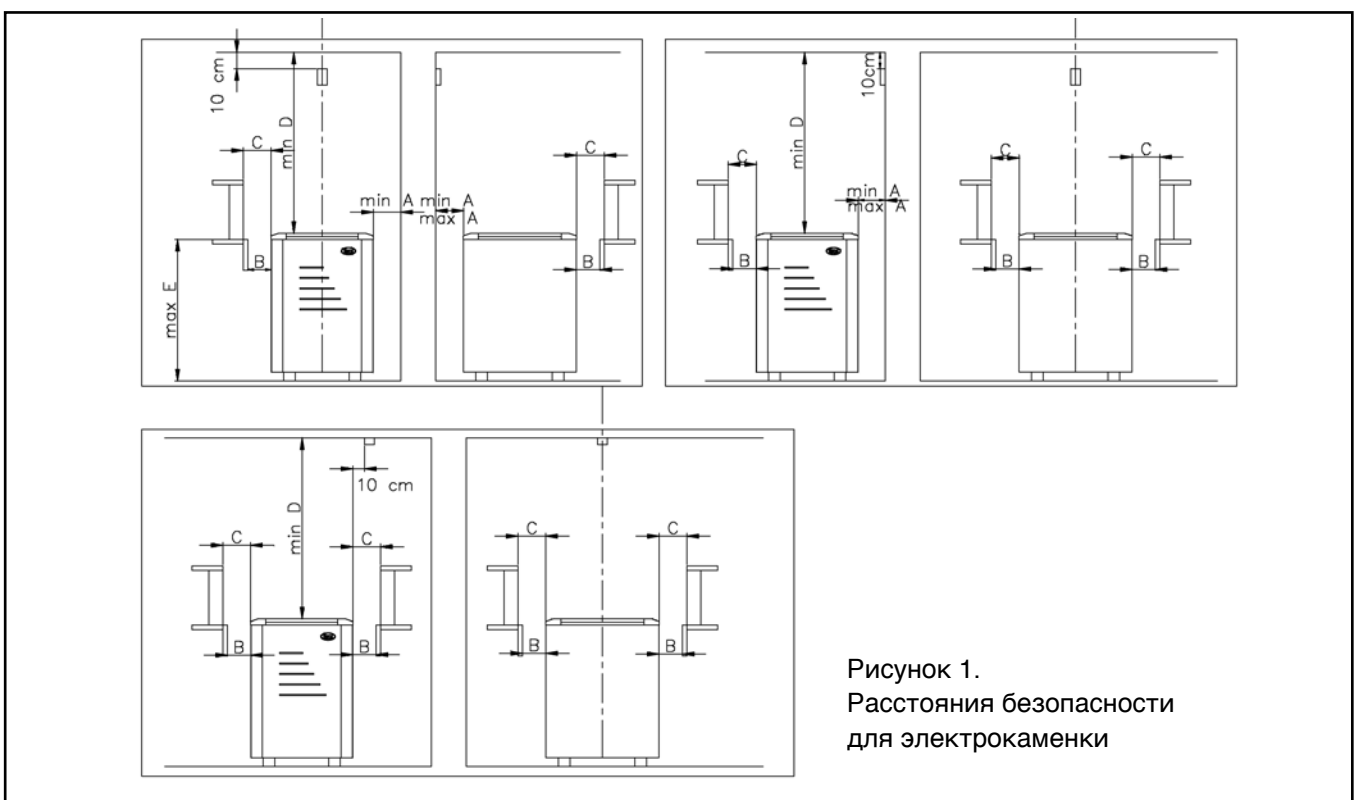
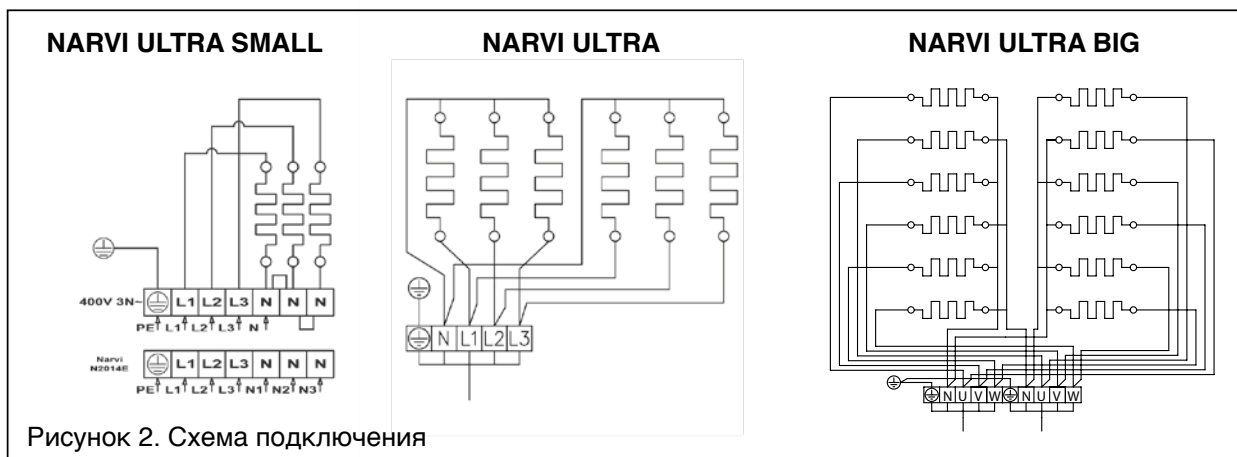


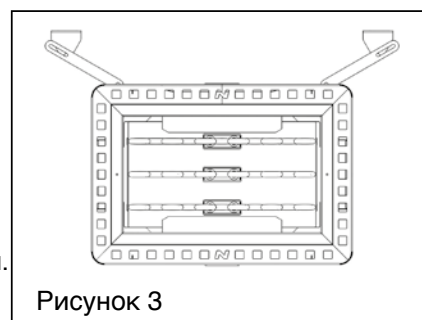
Рисунок 1.
Расстояния безопасности
для электрокаменки



3. МОНТАЖ:

3.1 МОНТАЖ КАМЕНКИ

- Ultra Small можно установить на стене. См. рис. 3.
- При монтаже электрокаменки необходимо соблюдать расстояния безопасности (См. рисунок 1).
- Подключение каменки к электросети может производить только профессиональный электрик согласно действующим правилам безопасности.
- В качестве соединительного кабеля следует использовать кабель с резиновой изоляцией типа H07RN-F или аналогичный. Поперечное сечение кабеля и наибольшая величина тока отключения предохранителя указаны в таблице 1.
- Диаметр проводов проходящих от каменки к контрольной системе нагрева и сигнальным лампочкам в доме - должен быть в соответствии с кабелем питания.
- Перед началом эксплуатации электрокаменки удалите защитную плёнку наружного кожуха и обечайки теплонагревательных элементов.



4. УКЛАДКА КАМНЕЙ

- **Необходимо использование защитных перчаток.**
- При укладке камней следует проверить, чтобы тены не прогнулись, и не было препятствий для циркуляции воздуха.
- Уложите камни неплотно. Плотная заполненная емкость для камней вызывает перегрев тенов (сокращает срок их службы) и увеличивает время нагревания парильни.
- Размер камней для укладки должен быть 5-10 см
- Тены должны быть полностью закрыты камнями.
- Замена камней требуется примерно каждые пол года.

НЕ ПОЛНОСТЬЮ ЗАПОЛНЕННАЯ ЕМКОСТЬ ДЛЯ КАМНЕЙ СОЗДАЕТ ОПАСНОСТЬ ВОЗНИКНОВЕНИЯ ПОЖАРА!

5. ВЕНТИЛЯЦИЯ САУНЫ

- Для обеспечения достаточного содержания кислорода и свежести воздуха в сауне вентиляция должна быть максимально эффективной. Свежий воздух рекомендуется подавать близко к каменке (не ближе, чем 50 см).
- Труба приточного воздуха должна иметь регулируемый клапан.
- Выпускной клапан должен быть, как минимум, в два раза больше впускного. Выпускной клапан может быть установлен на стене напротив каменки не менее, чем на 20 см выше впускного клапана.

6. КОНСТРУКЦИЯ САУНЫ:

- Сауна должна иметь хорошую теплоизоляцию, особенно потолок, через который выходит большая часть пара. Теплоизоляцию сауны рекомендуется защищать влагонепроницаемым материалом, например, бумагой с алюминиевым покрытием. Для облицовки поверхностей сауны следует использовать древесину или жаропрочные материалы.

7. ВАЖНЫЕ ДОПОЛНИТЕЛЬНЫЕ ИНСТРУКЦИИ:

- Рекомендуемая температура парильного помещения должна составлять 60-80°
- Продолжительное нахождение в горячей парной может вызвать перегрев организма. Запрещается спать в помещении парной.
- Будьте осторожны в обращении с горячей каменкой, так как камни и металлические детали каменки могут нагреваться до высокой температуры и вызвать ожоги при соприкосновении с ними.
- На раскаленные камни воду следует подбрасывать небольшими порциями (1-2 дл), так как образующийся пар может вызывать ожоги.
- Электроркаменка не предназначена для использования лицами (включая детей) с пониженными физическими, чувственными или умственными способностями или при отсутствии у них опыта или знаний, если они не находятся под контролем или не проинструктированы об использовании прибора лицом, ответственным за их безопасность. Воздержитесь от посещения бани в состоянии алкогольного опьянения.
- Следите за детьми, не разрешайте им играть с данным устройством.
- Перед подключением каменки непременно проверьте помещение парильни.
- Неверно заполненная ёмкость для камней может явиться причиной пожара.
- Накрывание каменки может явиться причиной пожара.
- Запрещается хранение предметов на каменке, а также сушка белья на ней или в непосредственной близости от нее.
- Дверь и окна, при нагреве каменки, следует держать закрытыми
- Для поддавания пара следует пользоваться чистой хозяйственно-бытовой водой. Не допускается применение морской или иной воды с содержанием солей. Не разрешено применять также воду с содержанием хлора. Морской и влажный климат способствуют возникновению коррозии конструкции каменки.

8. ЗАПАСНЫЕ ЧАСТИ

NARVI ULTRA SMALL

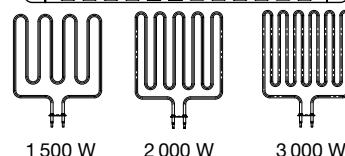
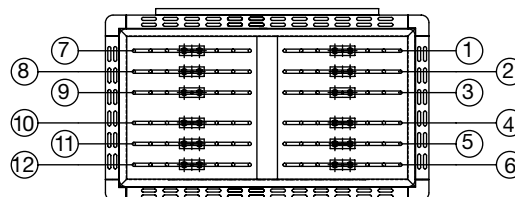
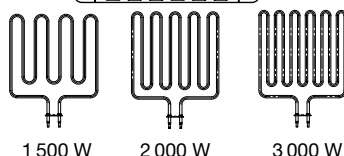
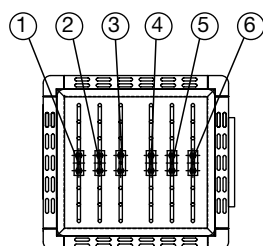
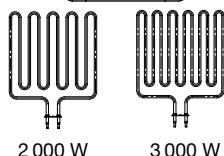
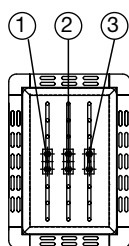
Электро-каменка (кВт)	Тены	Модель
6	1,2,3	2000 W
9	1,2,3	3000 W

NARVI ULTRA

Электро-каменка (кВт)	Тены	Модель
9	1,2,3,4,5,6	1500 W
10,5	1,3,5 2,4,6	1500 W 2000 W
12	1,2,3,4,5,6	2000 W
15	1,3,5 2,4,6	2000 W 3000 W

NARVI ULTRA BIG

Электро-каменка (кВт)	Тены	Модель
18	1,2,3,4,5,6 7,8,9,10,11,12	1500 W 1500 W
21	1,3,5,7,9,11 2,4,6,8,10,12	1500 W 2000 W
24	1,2,3,4,5,6 7,8,9,10,11,12	2000 W 2000 W
27	1,2,3,4,5,6 7,9,11 8,10,12	2000 W 2000 W 3000 W
30	1,3,5,7,9,11 2,4,6,8,10,12	2000 W 3000 W
33	1,3,5 2,4,6 7,8,9,10,11,12	2000 W 3000 W 3000 W



NARVI

MAXIMUM
RELAXATION

Narvi Oy

Yrittäjätie 1

27230 Lappi, Finland

Tel. +358 207 416 740

www.narvi.fi