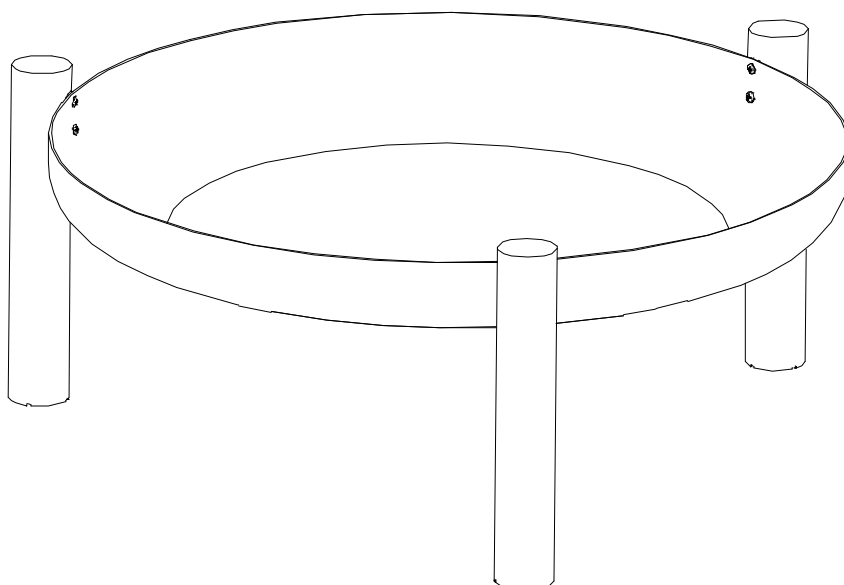


MUSTANG

LEMOORE



EN

FI

SV

ET

LV

LT

RU

EN Firepit

FOR OUTDOOR USE ONLY. PLEASE READ THESE INSTRUCTIONS CAREFULLY BEFORE ASSEMBLY. RETAIN THIS MANUAL FOR FUTURE REFERENCE.

FI Nuotioalusta

VAIN ULKOKÄYTTÖÖN. LUE OHJEET . HUOLELLISESTI ENNEN LAITTEEN KÄYTTÖÖNOTTOA. SÄILYTÄ TÄMÄ OHJE MYÖHEMPÄÄ KÄYTTÖÄ VARTEN.

SV Eldstad

FÅR ENDAST ANVÄNDAS UTMOMHUS. LÄS ANVISNINGARNA NOGGRANT INNAN APPARATEN TAS I BRUK. FÖRVARA DESSA ANVISNINGAR FÖR FRAMTIDA REFERENS.

ET Lökkealus

AINULT VÄLISTINGIMUSTES KASUTAMISEKS. ENNE GRILLAHJU KOKKUPANEMIST LUGEGE JUHEND HOOLIKALT LÄBI. HOIDKE SEE JUHEND EDASPIDISEKS KASUTAMISEKS ALLES.

LV Ugunskura paliktnis

LIETOŠANAI ĀRA APSTĀKĻOS. PIRMS MONTĀŽAS UZMANĪGI IZLASIET INSTRUKCIJU. SAGLABĀJIET ŠO INSTRUKCIJU TURPMĀKAI ATSAUCEI.

LT Laužavietė

SKIRTA NAUDOTI TIK LAUKE. PRIEŠ SURINKDAMI ĮDĖMIAI PERSKAITYKITE ŠIAS INSTRUKCIJAS. SAUGOKITE ŠIĄ INSTRUKCIJĄ, KAD ATEITYJE PRIREIKUS GALĖTUMĖTE PERŽIURĖTI.

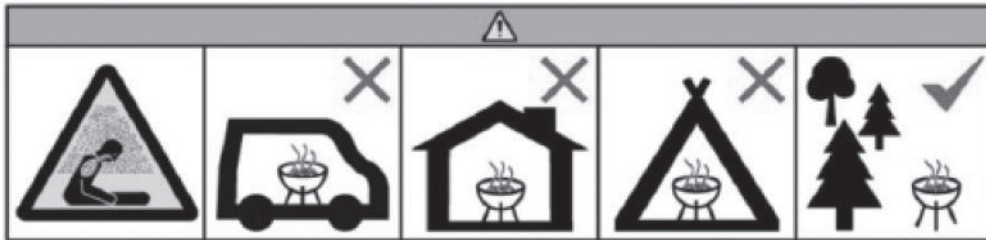
RU Подставка для разведения костра

ИСПОЛЬЗОВАТЬ ТОЛЬКО НА УЛИЦЕ. ПЕРЕД СБОРКОЙ ВНИМАТЕЛЬНО ОЗНАКОМЬТЕСЬ С НАСТОЯЩИМ РУКОВОДСТВОМ. СОХРАНИТЕ РУКОВОДСТВО НА БУДУЩЕЕ.

603991

Info/Tootja/Ražotājs/Gamintojas/ Изготовитель:
Tammer Brands Oy, Viinikankatu 36,
33800 Tampere, Finland/Тампере, Финляндия

www.mustang-grill.com



EN Do not use the barbecue in a confined and/or habitable space e.g. houses, tents, caravans, motor homes, boats. Danger of carbon monoxide poisoning fatality.

FI Älä käyttää grilliä suljetussa ja/tai asuttavassa tilassa, kuten talossa, teltassa, asuntovaunussa, matkailuautossa tai veneessä. Hengenvaara – häikämyrkytyksen riski.

SV Använd inte grillen i ett begränsat eller beboeligt utrymme såsom hus, tält, husvagnar, husbilar eller båtar. Livsfara – risk för koloxidförgiftning.

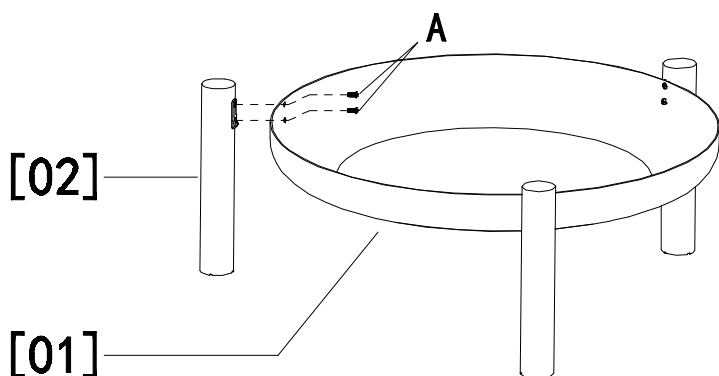
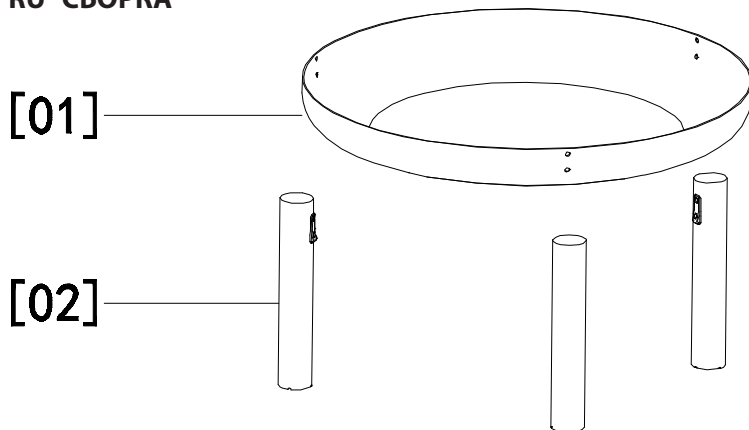
ET Ärge kasutage grilli kinnises ja/või eluruumis, nt elamus, telgis, haagis- ja autosuvilas, paadis. Eluohhtlik, vingugaasimürgistuse oht.

LV Nelietojiet grilu slēgtās un/vai dzīvojamās telpās, piemēram, ēkās, teltīs, dzīvojamos treileros, kemperos, laivās. Risks nāvējoši saindēties ar oglekļa monoksīdu.

LT Nenaudokite kepsninės uždaroje ir (arba) gyvenamojoje erdvėje, pvz., namuose, palapinėse, kemperiuose, automobiliniuose nameliuose, valtyse. Mirtino apsinuodijimo anglies monoksidu (smalkėmis) pavojus.

RU Не используйте барбекю в ограниченном и/или жилом помещении, например, в домах, палатках, фургонах, домах на колесах, или лодках. Опасность смерти от отравления угарным газом.

EN ASSEMBLY INSTRUCTIONS
FI KOKOAMISOHJEET
SV MONTERINGSINSTRUKTIONER
ET KOKKUPANEK
LV MONTĀŽA
LT SURINKIMAS
RU СБОРКА



Item	Description	Qty
01		1
02		3



Item	Description	Qty
A		6

EN

Congratulations on choosing your Mustang product! The Mustang family of barbecuing products was designed for cooking good food. Our line includes a wide range of barbecuing and cooking products. Go to www.mustang-grill.com or your nearest licensed Mustang retailer to find out more about our selection of products!

We are continually developing the Mustang line and other products it has to offer. Feedback from users plays an important role in our product development for quality assurance. We are always happy to receive any feedback on our products at mustang@mustang-grill.com.

Please carefully go over the user instructions so you will get the most out of your grill. With careful, regular cleaning and maintenance of your grill, you will prolong its life and safety. The Mustang line of products also offers proper cleaning products and tools for its care.

For more information, go to: www.mustang-grill.com.

MINIMUM CLEARANCES TO COMBUSTIBLES

Above the fire pit:

Minimum of 4 m to combustible materials. Do not use the fire pit under any awnings or pergolas.

Around the fire pit: Minimum of 1.5 m to any combustible materials.

Liquid or gas fuels:

Minimum of 10 m. Do not store any liquid or gas fuels, cylinders or containers in the vicinity of the fire pit. Ensure all fuel containers are sealed tight to prevent escaping vapour.

FI

Onnittelut Mustang-tuotteen valinnasta! Mustangin grillaustuoteperhe on suunniteltu hyvän ruoan valmistamiseen. Tuoteperheeseen kuuluu kattava valikoima grillaus- ja ruoanlaittotuotteita. Tutustu koko valikoimaan verkossa www.mustang-grill.com tai lähimmällä valtuutetulla Mustang-jälleenmyyjällä.

Kehitämme Mustang-tuoteperhettä ja siihen kuuluvia tuotteita jatkuvasti. Laadun takaamiseksi käyttäjiltä saatu palaute on tuotekehityksessämme erityisen tärkeässä roolissa. Otamme mielellämme vastaan tuotteisiin liittyvää palautetta osoitteeseen mustang@mustang-grill.com.

Tutustu huolella käyttöohjeeseen, jotta saisit laitteesta parhaan hyödyn. Huolehtimalla grillin säännöllisestä puhdistuksesta ja huollosta pidennät sen käyttöikää ja turvallisuutta. Mustang-tuotesarjasta löydät myös asianmukaiset puhdistusaineet ja harjat grillin puhdistukseen.

Lisätietoja löydät osoitteesta: www.mustang-grill.com.

VÄHIMMÄISETÄISYYDET TULENARKOIHIN MATERIAALEIHIN

Nuotioalustan yläpuolella:

Vähintään 4 metriä tulenarkoihin materiaaleihin. Älä käytä nuotioalustaa markiisin tai pergolan alla.

Nuotioalustan ympärillä:

Vähintään 1,5 metriä tulenaroista materiaaleista.

Neste- tai kaasupolttoaineet:

Vähintään 10 metriä. Älä säilytä neste- tai kaasupolttoaineita, pulloja tai säiliöitä nuotioalustan läheisyydessä. Varmista, että kaikki polttoainesäiliöt on suljettu tiiviisti höyryjen vuotamisen välttämiseksi.

SV

Gratulerar till ditt val av en Mustang-produkt! Mustangs serie med grillprodukter är designad för tillredning av god mat. I produktserien ingår ett omfattande sortiment av grill- och matlagingsprodukter. Bekanta dig med hela sortimentet på webben www.mustang-grill.com eller hos närmaste auktoriserade Mustang-återförsäljare.

Vi utvecklar ständigt Mustang-produktserien och de produkter som tillhör den. För att garantera kvaliteten har feedbacken från användarna en särskild

viktig roll i vår produktutveckling. Vi tar gärna emot feedback om produkterna på adressen mustang@mustang-grill.com.

Läs noga igenom bruksanvisningen för att få ut mest nytta av apparaten. När du ser till att regelbundet rengöra och underhålla grillen förlänger du dess livslängd och säkerhet. I Mustang-produktserien hittar du även lämpliga rengöringsmedel och borstar för rengöring av grillen.

Ytterligare information finns på adressen www.mustang-grill.com.

MINSTA AVSTÅND TILL BRÄNNBARA MATERIAL

Ovanför eldstaden:

Minst 4 m till brännbara material. Använd inte grillen under markiser eller pergolor.

Runt eldstaden:

Minst 1,5 m till eventuella brännbara material.

Vätske- eller gasformiga bränslen:

Minst 10 m. Förvara inte flaskor eller behållare med vätske- eller gasformiga bränslen i närheten av eldstaden. Försäkra dig om att alla bränslebehållare är tätt förseglade för att förhindra att ångor läcker ut.

ET

Õnnitleme Teid Mustang-toote valiku puhul! Mustangi sarja grillimistooted on välja töötatud hea toidu valmistamiseks. Toodete hulgas on lai valik grillimis- ja toiduvalmistamistooted. Tutvuge kõigi toodetega internetis aadressil www.mustang-grill.com või lähima Mustangi sarja toodete edasimüüja juures.

Arendame pidevalt Mustangi sarja tootevalikut ja sellesse kuuluvaid tooteid. Kasutajatelt saadav tagasiside on meie tootearenduses kvaliteedi tagamiseks eriti tähtsal kohal. Ootame meelsasti toodetesse puutuvat tagasisidet meiliaadressil mustang@mustang-grill.com.

Tutvuge hoolikalt kasutusjuhendiga, et võiksite seadme võimalused maksimaalselt ära kasutada. Grilli regulaarne puhastamine ja hooldus pikendab selle kasutusiga ja turvalisust. Mustangi tootevalikust leiata ka vajalikud puhastusvahendid ja harjad.

Lisainfot leiata aadressil www.mustang-grill.com.

MIINIMUMKAUGUSED SÜTTIVATE MATERJALIDENI

Lökkealus kohal:

kaugus tuleohtlikest materjalidest vähemalt 4 m. Ärge kasutage grilli varikatuse või lehtla all.

Lökkealus ümbruses: kaugus mistahes süttiva materjalini vähemalt 1,5 m.

Vedel- või gaaskütus:

vähemalt 10 m. Ärge hoidke mistahes vedel- või gaaskütust või nende balloone või mahuteid Lökkealus läheduses. Veenduge, et kõik kütusemahutid oleksid kindlalt suletud ja kütuseaurude eraldumine välistatud.

GARANTII

Kõik Mustangi tooted on valmistatud hoolikalt ja kvaliteetselt ning enne tehasest väljumist testitud. Grillile ja selle osadele kehtib 1-aastane garantii alates toote ostupäevast. Garantii puudutab tootmis- ja materjalivigu.

Grilli osade kulumine, roostetamine ja roostetamise tagajärjel tekkinud defektid garantii alla ei kuulu. Näiteks on keraamiliste pindade lõhenemine, teraspindade värvimuutused ja roosteplekkide ilmumine aja jooksul ja toote kasutamisel tavapärasel nähtusel, mis ei takista grilli kasutamist. Garantii ei laiene ka sellistele kasutamise käigus kulumisele ja roostetavatele grilli osadele nagu malmist ja roostevabast terasest valmistatud torupõletid, soojusjaotusplaadid, grilliretid ja -plaadid, soojendusrestid. Ise kokkupandavate grillide puhul paigaldab ja vahetab grilli osad alati klient ise vastavalt grilli juhendile. Juhendi mittejärgimisel kaotab garantii kehtivuse. Tutvuge alati põhjalikult kasutusjuhendiga ja täitke selles sisalduvad tingimused. Garantii ei kata defekte või puudusi, mille on põhjustanud grilli kasutamine selleks kasutusjuhendis mitte ettenähtud otstarbel või hooldusnõuete täitmata jätmise.

Garantii ei laiene ka olukordadele, kus toodet kasutatakse kommertslikul tootmis-, müügi- või rendieesmärgil.

Kui toote või selle osade juures ilmnevad garantiiperioodi jooksul puudused,

tuleb pöörduda toote maaletooja või www.mustang-grill.com kaudu Mustangi tugiteenuste poole. Enne garantiikirja esitamist lugege veelkord põhjalikult läbi kasutusjuhend ning veenduge, et olete järginud selles sisalduvaid tingimusi. Kõikide garantiiasjadega tegeleb maaletooja. Defektse või puuduoleva osa asemele saadetakse uus osa. Defektse või puuduoleva osa paigaldamise eest vastutab klient.

Garantii kehtivuse eelduseks on ostukviitungi või selle koopia ettenäitamine. Ostukviitung peab sisaldama müüja nime, grilli marki ja mudeli numbrit ning ostukuupäeva. Garantii peab sisaldama järgmisi andmeid: grilli mark ja mudeli number, reklamatsiooni põhjus, defektse osa osanumber vastavalt osade loetelule, ostukviitungi koopia või müüja kinnitus, ostja nimi, telefoninumber, täpne aadress (tänav, maja/korteri nr, postiindeks, linn/asula/küla).

LV

Apsveicam ar Mustang izstrādājuma izvēli! Mustang grilēšanas aprīkojuma līnija ir izstrādāta kvalitatīva ēdiena gatavošanai. Tajā ietilpst plašs grilēšanas un ēdiena gatavošanas iekārtu un piederumu klāsts. Sīkāku informāciju par mūsu ražojumu sortimentu meklējiet www.mustang-grill.com vai jautājiet tuvākajam licencētājam Mustang mazumtirgotājam!

Mēs nepārtraukti pilnveidojam Mustang līnijas izstrādājumus un citas piedāvājumā esošās preces. Lietotāju atsauksmēm ir svarīga loma ražojumu pilnveidē un kvalitātes nodrošināšanā. Mēs vienmēr priecājamies saņemt atsauksmes par mūsu ražojumiem – rakstiet uz e-pasta adresi mustang@mustang-grill.com.

Lūdzam uzmanīgi izlasīt lietošanas instrukciju, lai varētu izmantot visas jaunā grila priekšrocības. Rūpīga un regulāra tīrīšana un apkope pagarinās grila lietošanas ilgumu un uzlabos drošību. Mustang izstrādājumu līnijā atradīsiet arī piemērotus grila tīrīšanas un kopšanas līdzekļus un piederumus.

Plašāka informācija pieejama www.mustang-grill.com.

MINIMĀLIE ATTĀLUMI LĪDZ UZLIESMOJOŠIEM MATERIĀLIEM

Virsu gūnskura paliktnis:
vismaz 4 m līdz uzliesmojošiem materiāliem. Neizmantojiet grilu zem nojumēm vai lapenēm.

Ap ugunsgrūka paliktnis:
vismaz 1,5 m līdz uzliesmojošiem materiāliem.

Šķidrās vai gāzveida kurināmais:
vismaz 10 m. Neglabājiet šķidro vai gāzveida kurināmo, gāzes balonus vai degvielas tvertnes grila tuvumā. Pārliedzieties, ka visas degvielas tvertnes ir hermētiski noslēgtas, lai nepieļautu tvaiku noplūdi.

LT

Sveikiname išsirikus „Mustang“ gaminį! „Mustang“ kepsinių gaminių šeima sukurta geram maistui ruošti. Mūsų liniją sudaro įvairūs kepsinių ir kiti valgio gaminių gaminiai. Norėdami daugiau sužinoti apie mūsų gaminių asortimentą, eikite adresu www.mustang-grill.com arba į artimiausią licencijuotą „Mustang“ mažmeninės prekybos vietą!

Nuolatos tobuliname „Mustang“ liniją ir kitus siūlomus gaminius. Kuriant gaminius svarbų vaidmenį vaidina naudotojų atsiliepimai, padedantys užtikrinti kokybę. Labai džiaugtumėmės, jei atsiliepiate apie mūsų gaminius pateiktumėte adresu mustang@mustang-grill.com.

Prašome nuodugniai susipažinti su naudotojo instrukcija, kad galėtumėte kuo labiau išnaudoti kepsninės privalumus. Rūpestingai ir reguliariai valydami bei prižiūradami kepsninę prailginsite jos naudojimo trukmę ir padidinsite saugumą. „Mustang“ gaminių linijoje taip pat siūlomos tinkamos valymo priemonės ir priežiūrai skirti įrankiai.

Norėdami gauti daugiau informacijos eikite adresu: www.mustang-grill.com.

MINIMALŪS ATSTUMAI IKI DEGIŲ MEDŽIAGŲ

Virš laužavietė:
Ne mažesnis nei 4 m atstumas iki degių medžiagų. Nenaudokite kepsninės po stoginėmis ar pavėsinėmis.

Ap link laužavietė: ne mažesnis nei 1,5 m atstumas iki bet kokių degių medžiagų.

Skystieji ar dujiniai degalai:

Ne mažesnis nei 10 m atstumas. Nelaikykite jokių skystųjų ar dujinių degalų, balionų ar talpyklų arti laužavietė. Pasirūpinkite, kad visos degalų talpyklos būtų sandariai uždarytos ir negaruotų degalai.

RU

Поздравляем! Вы стали обладателем продукта фирмы Mustang! Линия продуктов для гриля и барбекю Mustang предназначена для качественного приготовления пищи. Мы предлагаем широкий ассортимент товаров для гриля и кухонных принадлежностей. Посетите ближайшую официальную точку розничной продажи, где представлены наши продукты, или же посетите наш сайт по адресу www.mustang-grill.com и узнайте всё, что вас интересует, о нашей продукции!

Линейка Mustang постоянно развивается. Мы также беспрестанно работаем над усовершенствованием всех остальных товаров, которые мы производим. Обратная связь с потребителем является важнейшим элементом нашей системы контроля качества. Мы с удовольствием узнаем ваше мнение о нашей продукции — пишите нам по адресу mustang@mustang-grill.com.

Рекомендуем ознакомиться с руководством по эксплуатации как можно внимательнее, чтобы полностью использовать потенциал вашего гриля. В линейку товаров Mustang также входят чистящие средства и приспособления для ухода за грилем.

Более подробную информацию можно получить на сайте: www.mustang-grill.com.

ТРЕБОВАНИЯ К МИНИМАЛЬНОМУ РАССТОЯНИЮ МЕЖДУ ГРИЛЕМ И ГОРЮЧИМИ МАТЕРИАЛАМИ

Над грилем:
Не менее 4 метров от горючих материалов. Не используйте гриль под навесами или в беседках.

Вокруг гриля:
не менее 1,5 м до любых горючих материалов.

Жидкое или газовое топливо:
Не менее 10 м. Хранить жидкое и газовое топливо, баллоны и топливные емкости в непосредственной близости от гриля запрещено! Убедитесь, что все топливные емкости плотно закрыты и не выпускают паров.

Seuraa meitä somessa!



@mustanggrill
#grillaamustangilla



GrillaaMustangilla



Grillaa Mustangilla

www.mustang-grill.com

Social media content currently
only available in Finnish