

# Leistungserweiterung S2-18 / S2-18S / S2-30

MONTAGEANWEISUNG  
Deutsch



DE

EN

FR

IT

SV

FI

# Inhaltsverzeichnis

|   |           |
|---|-----------|
| <b>1. Zu dieser Anleitung</b>                   | <b>3</b>  |
| <b>2. Wichtige Hinweise zu Ihrer Sicherheit</b> | <b>4</b>  |
| 2.1. Bestimmungsgemäßer Gebrauch                | 4         |
| 2.2. Sicherheitshinweise für den Monteur        | 4         |
| <b>3. Produktbeschreibung</b>                   | <b>5</b>  |
| 3.1. Lieferumfang                               | 5         |
| 3.2. Produktfunktionen                          | 5         |
| 3.3. Regellast                                  | 5         |
| <b>4. Montage</b>                               | <b>6</b>  |
| 4.1. Montageort                                 | 6         |
| 4.2. Montage                                    | 6         |
| <b>5. Anschluss</b>                             | <b>7</b>  |
| 5.1. Anschlussschema                            | 7         |
| <b>6. Anschlussplan Pro B,C,D, home.com4</b>    | <b>8</b>  |
| <b>7. Anschlussplan CV31, CK31</b>              | <b>9</b>  |
| <b>8. Anschlussplan A2, K3-Next, K4-Next</b>    | <b>10</b> |
| <b>9. Anschlussplan wave.com4 11kW</b>          | <b>11</b> |
| <b>10. Technische Daten</b>                     | <b>12</b> |
| <b>11. Entsorgung</b>                           | <b>12</b> |

# 1. Zu dieser Anleitung

Lesen Sie diese Montage- und Gebrauchsanweisung gut durch und bewahren Sie sie in der Nähe der Saunasteuerung auf. So können Sie jederzeit Informationen zu Ihrer Sicherheit und zur Bedienung nachlesen.



Sie finden diese Montage- und Gebrauchsanweisung auch im Downloadbereich unserer Webseite auf [www.mediabank.harvia.com](http://www.mediabank.harvia.com).

## **Symbole in Warnhinweisen**

In dieser Montage- und Gebrauchsanweisung ist vor Tätigkeiten, von denen eine Gefahr ausgeht, ein Warnhinweis angebracht. Befolgen Sie diese Warnhinweise unbedingt. So vermeiden Sie Sachschäden und Verletzungen, die im schlimmsten Fall sogar tödliche sein können.

In den Warnhinweisen werden Signalwörter verwendet, die folgende Bedeutungen haben:



### **GEFAHR!**

Wenn Sie diesen Warnhinweis nicht beachten, sind Tod oder schwere Verletzungen die Folge.



### **WARNUNG!**

Wenn Sie diesen Warnhinweis nicht beachten, können Tod oder schwere Verletzungen die Folge sein.



### **VORSICHT!**

Wenn Sie diesen Warnhinweis nicht befolgen, können leichte Verletzungen die Folge sein.

### **ACHTUNG!**

Dieses Signalwort warnt Sie vor Sachschäden.

## **Andere Symbole**



Dieses Symbol kennzeichnet Tipps und nützliche Hinweise.

## 2. Wichtige Hinweise zu Ihrer Sicherheit

Die Leistungserweiterung S2-18, S2-18S und S2-30 ist nach anerkannten sicherheitstechnischen Regeln gebaut. Dennoch können bei der Verwendung Gefahren entstehen. Befolgen Sie deshalb die folgenden Sicherheitshinweise und die speziellen Warnhinweise in den einzelnen Kapiteln.

### 2.1. Bestimmungsgemäßer Gebrauch

Die Leistungserweiterung S2-18, S2-18S und S2-30 dient zum Erweitern der maximalen Schaltlast Ihrer Saunasteuerung. Das Gerät kann für alle Saunasteuerungen verwendet werden, welche einen 230 V-Schaltausgang für den Sicherheits- und Schaltkreis besitzen.

Jeder darüber hinausgehende Gebrauch gilt als nicht bestimmungsgemäß. Nicht bestimmungsgemäßer Gebrauch kann zur Beschädigung des Produkts, zu schweren Verletzungen oder Tod führen.

### 2.2. Sicherheitshinweise für den Monteur

- Die Montage darf nur durch eine Elektrofachkraft oder eine vergleichsweise qualifizierte Person ausgeführt werden.
- Montage- und Anschlussarbeiten an der Leistungserweiterung dürfen nur im spannungsfreien Zustand durchgeführt werden.
- Beachten Sie auch die örtlichen Bestimmungen am Aufstellort.
- Bei Problemen, die in den Montageanweisungen nicht ausführlich genug behandelt werden, wenden Sie sich zu Ihrer eigenen Sicherheit an Ihren Lieferanten.
- Bei der Installation ist eine dreipolige Abschaltmöglichkeit mit 3 mm Kontaktöffnung vorzusehen. Diese ist durch die Sicherung gegeben.

## 3. Produktbeschreibung

### 3.1. Lieferumfang

- Leistungserweiterung
- Montagezubehör

### 3.2. Produktfunktionen

Die Leistungserweiterung S2-18 / S2-18S / S2-30 dient zum Erhöhen der maximalen Schaltlast Ihrer Saunasteuerung. Die zwei verbauten Schütze dienen zum Schalten der Netzspannung auf das Heizsystem. Der Schütz K1 (ST1) wird als Schütz für den Sicherheitskreis und der Schütz K2 (ST2) als Schütz für den Schaltkreis verwendet.

Beim Anschluss von ST2 an einen der Ofenausgänge (U, V, oder W) muss, wenn vorhanden, die Phasenrollierung der Saunasteuerung deaktiviert werden.



Bei aktivierter Phasenrollierung kann es zu einer fehlerhaften Regelung und dadurch zu verlängerten Aufheizzeiten kommen.

DE

### 3.3. Regellast

Die Leistungserweiterung kann in der entsprechenden Ausführung folgende Leistung schalten:

- S2-18/S2-18S      9 kW
- S2-30              21 kW

## 4. Montage

### 4.1. Montageort

Montieren Sie das Gerät außerhalb der Saunakabine in ca. 1,70m Höhe frei von Fremdwärme. Um einen ruhigen und lärmlosen Saunagang zu garantieren empfehlen wir das Gerät möglichst nicht an der Saunakabinenwand zu montieren. Die Installation muss nach VDE 0100, Teil 703, von einem zugelassenen Elektroinstallateur ausgeführt werden.

### 4.2. Montage

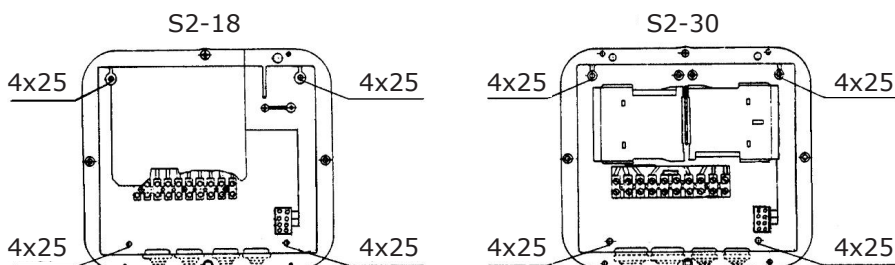


**WARNUNG!**  
**Stromschlag-Gefahr**

- Machen Sie das Gerät stromlos, bevor Sie den Gehäusedeckel entfernen.

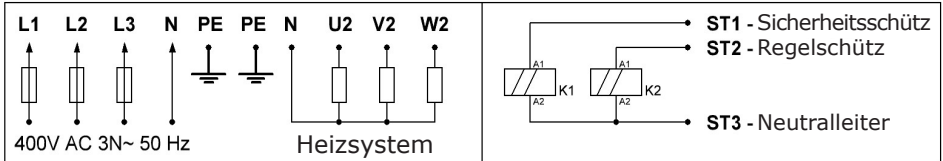
Montieren Sie das Gerät mit den im Lieferumfang enthaltenen Halbrundholzsrauben (Siehe **Abb.1**).

**Abb.1**

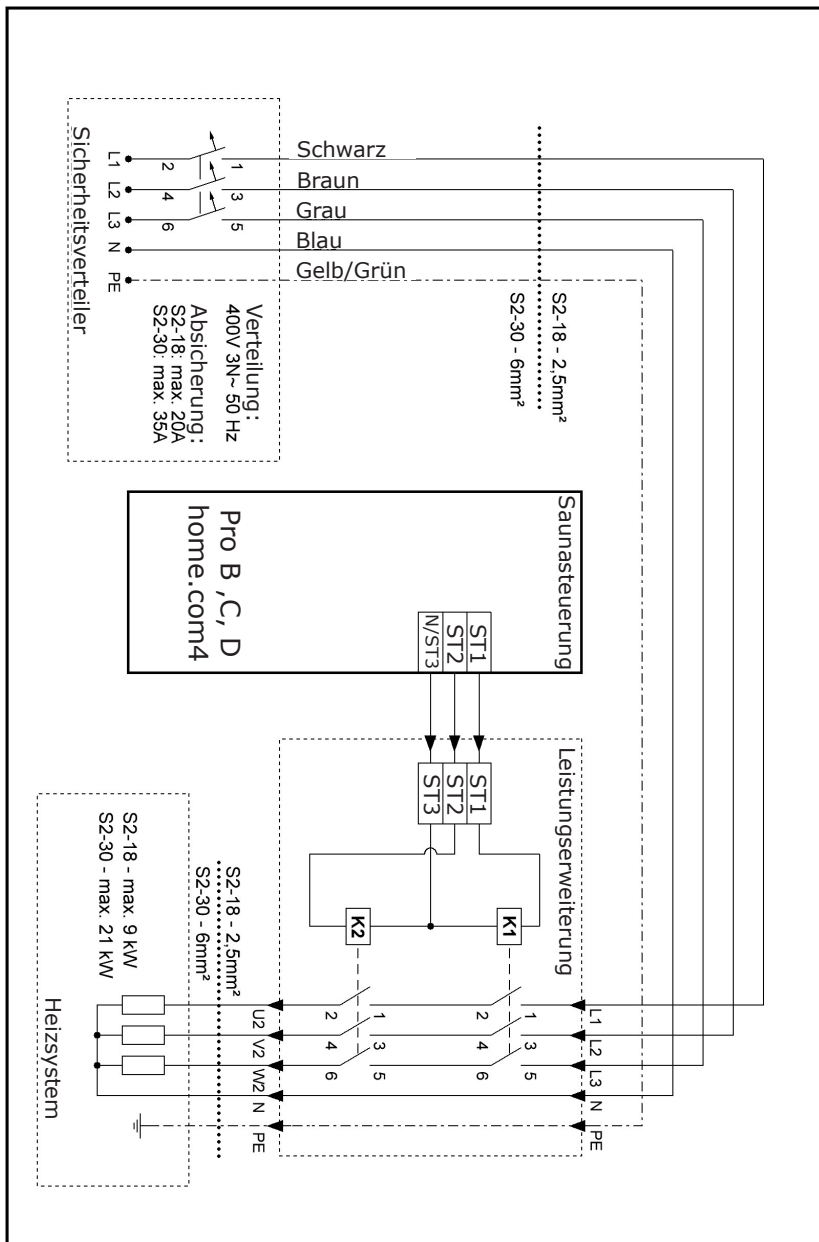


## 5. Anschluss

### 5.1. Anschlussschema

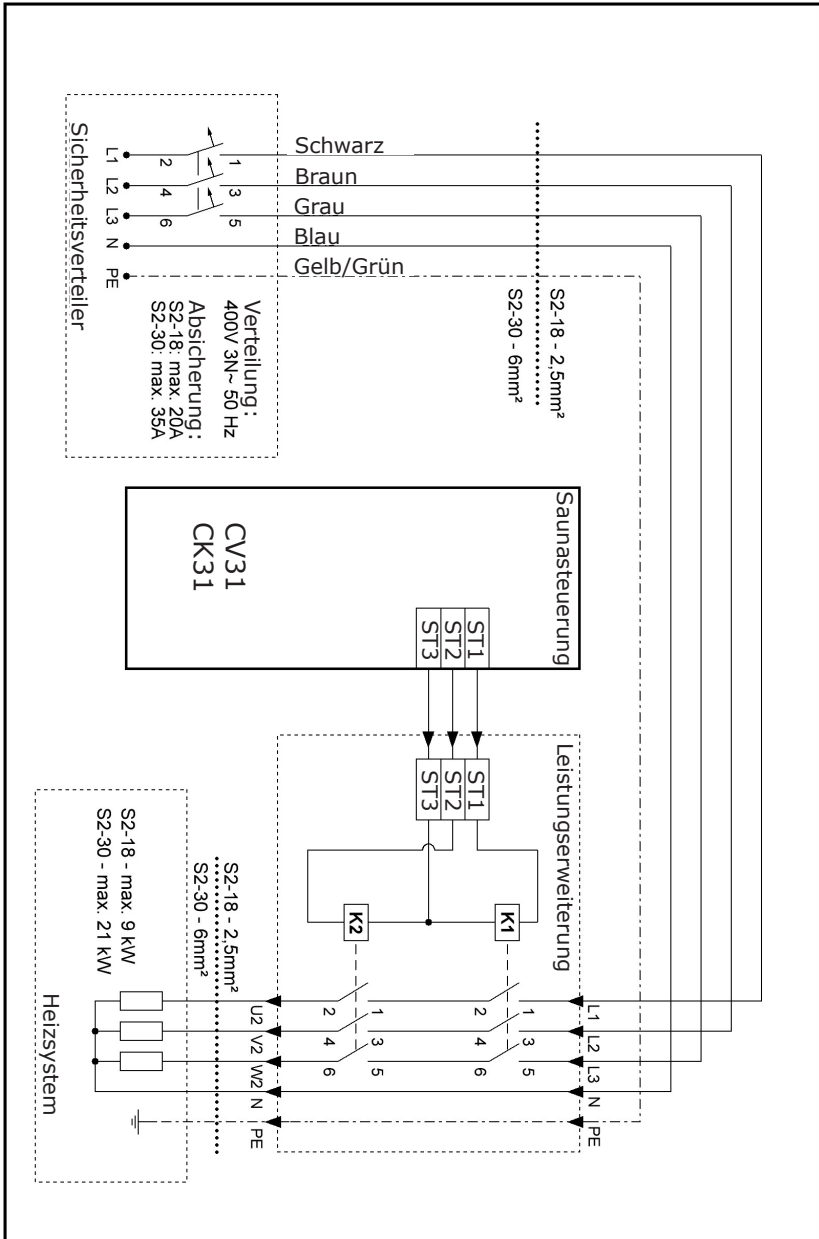


# 6. Anschlussplan Pro B,C,D, home.com4

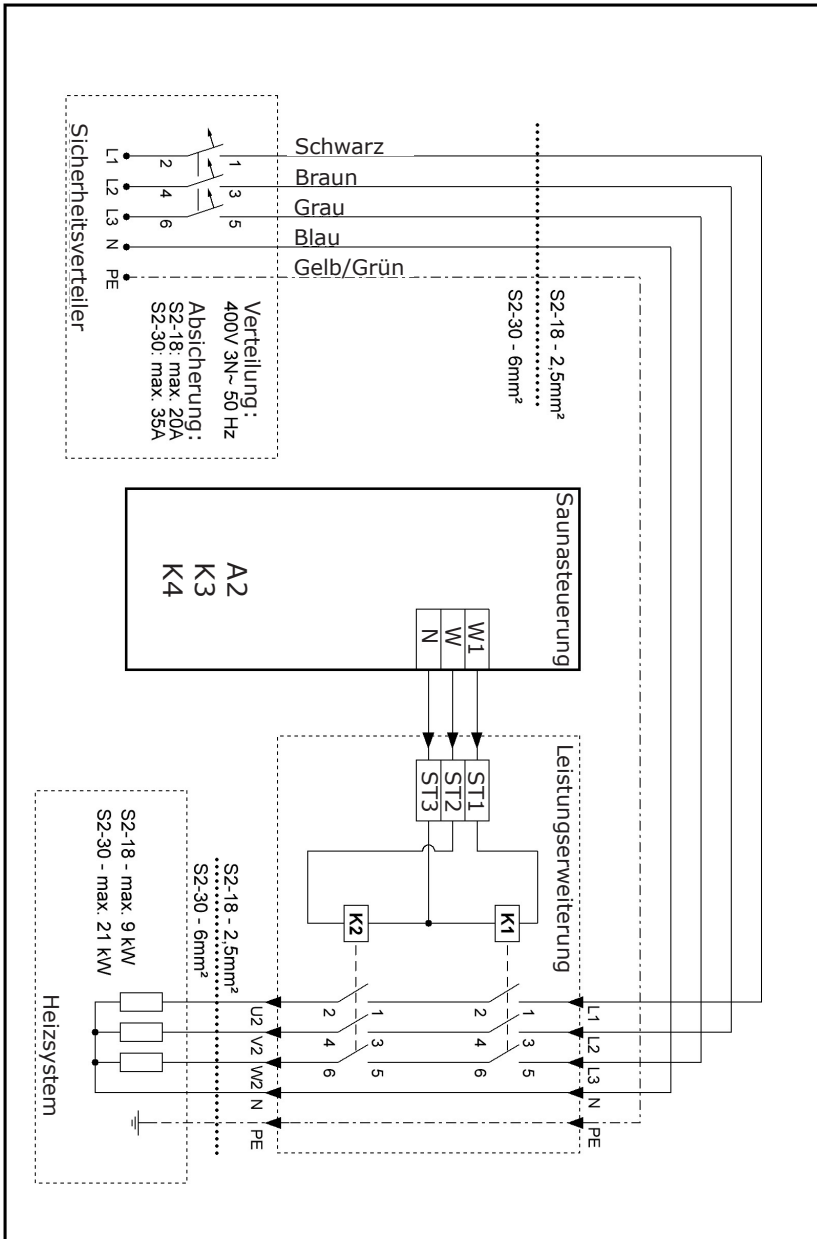




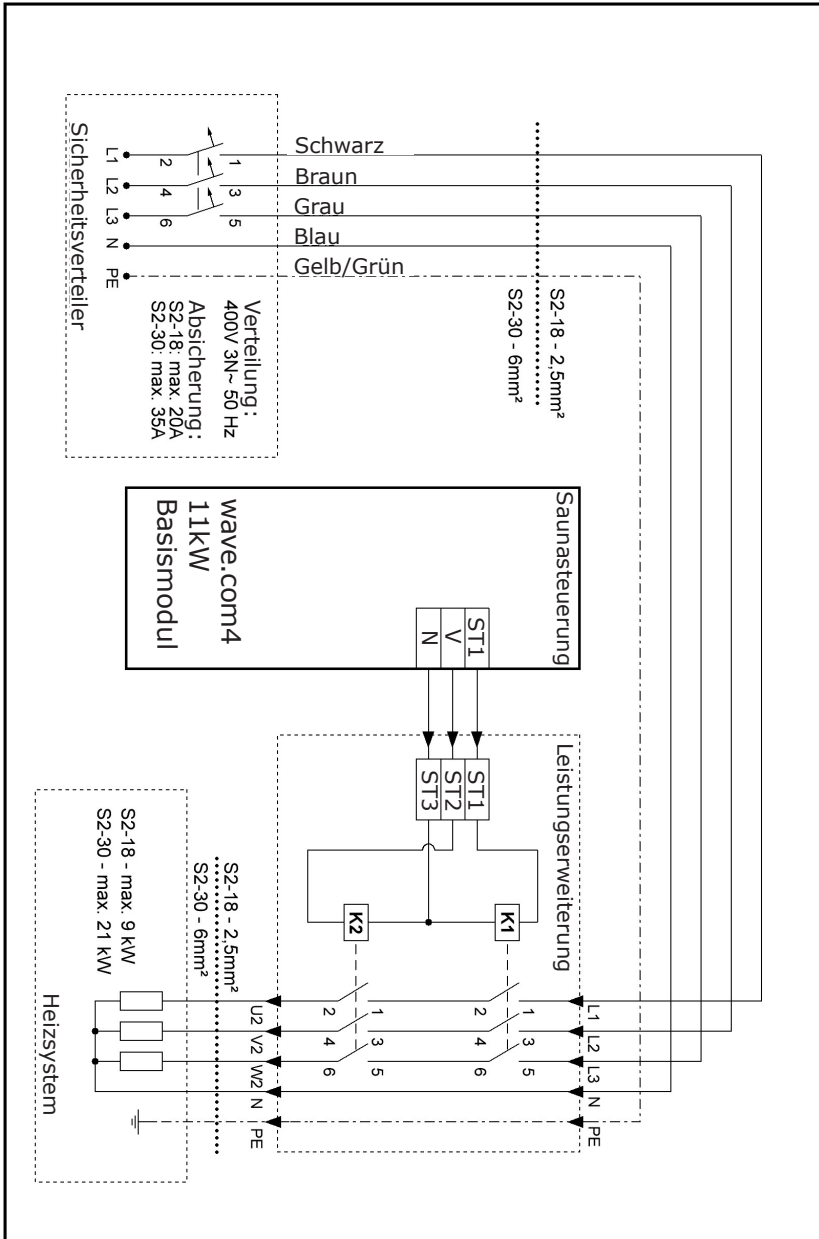
# 7. Anschlussplan CV31, CK31



# 8. Anschlussplan A2, K3-Next, K4-Next



# 9. Anschlussplan wave.com4 11kW



## 10. Technische Daten

- |                                |                   |
|--------------------------------|-------------------|
| • Nennspannung                 | 400V, 3N~         |
| • Frequenz                     | 50 Hz             |
| • Schutzklasse                 | IPX4              |
| • Schaltleistung S2-18, S2-18S | 9 kW              |
| • Schaltleistung S2-30         | 21 kW             |
| • Abmessungen                  | 250 x 224 x 75 mm |
| • Umgebungstemperatur          | -10°C bis +40°C   |

Empfohlene Steuergeräte:

home.com4, Pro B2 / B3 / C2 / C3, Pro D, wave.com4 11kW, A2, K3-Next, K4-Next, CV31, CK31

## 11. Entsorgung



- Entsorgen Sie die Verpackungsmaterialien nach den gültigen Entsorgungsrichtlinien.
- Altgeräte enthalten wiederverwendbare Materialien, aber auch schädliche Stoffe. Geben Sie Ihr Altgerät deshalb auf keinen Fall in den Restmüll, sondern entsorgen Sie das Gerät nach den örtlich geltenden Vorschriften.

# Power booster

## S2-18 / S2-18S / S2-30

INSTALLATION INSTRUCTIONS  
English



EN

# Table of Contents

|   |           |
|---|-----------|
| <b>1. About this instruction manual</b>             | <b>3</b>  |
| <b>2. Important information for your safety</b>     | <b>4</b>  |
| 2.1. Intended use                                   | 4         |
| 2.2. Safety information for the installer           | 4         |
| <b>3. Product description</b>                       | <b>5</b>  |
| 3.1. Scope of delivery                              | 5         |
| 3.2. Product functions                              | 5         |
| 3.3. Normal load                                    | 5         |
| <b>4. Installation</b>                              | <b>6</b>  |
| 4.1. Installation location                          | 6         |
| 4.2. Installation                                   | 6         |
| <b>5. Connection</b>                                | <b>7</b>  |
| 5.1. Connection diagram                             | 7         |
| <b>6. Connection diagram Pro B, C, D, home.com4</b> | <b>8</b>  |
| <b>7. Connection diagram CV31, CK31</b>             | <b>9</b>  |
| <b>8. Connection diagram A2, K3-Next, K4-Next</b>   | <b>10</b> |
| <b>9. Connection diagram wave.com4 11kW</b>         | <b>11</b> |
| <b>10. Technical data</b>                           | <b>12</b> |
| <b>11. Disposal</b>                                 | <b>12</b> |

# 1. About this instruction manual

Read these installation and operating instructions carefully and keep them within reach when using the sauna control unit. This ensures that you can refer to information about safety and operation at any time.



These installation and operating instructions can also be found in the downloads section of our website: [www.mediabank.harvia.com](http://www.mediabank.harvia.com).

## **Symbols used for warnings**

These installation and operating instructions feature warning symbols next to activities presenting a hazard to the user. Always observe the warning symbols. This prevents damage to property and injuries which could, in the worst case, be fatal.

The warning symbols contain keywords which have the following meanings:



### **DANGER!**

Serious or fatal injury will occur if this warning symbol is not observed.



### **WARNING!**

Serious or fatal injury may occur if this warning symbol is not observed.



### **CAUTION!**

Minor injuries may occur if this warning symbol is not observed.

### **ATTENTION!**

This keyword is a warning that damage to property may occur.

## **Other symbols**



This symbol indicates tips and useful information.

## 2. Important information for your safety

The S2-18, S2-18S and S2-30 power boosters are produced in accordance with the applicable safety regulations for technical units. However, hazards may occur during use. You should therefore adhere to the following safety information and the specific warnings in the individual chapters.

### 2.1. Intended use

The S2-18, S2-18S and S2-30 power boosters are used to expand the maximum switching load of your sauna control unit. The device can be used for all sauna control units which have a 230 V switch output for the safety and switching circuit.

Any use exceeding this scope is considered improper. Improper use can result in damage to the product, severe injuries or death.

### 2.2. Safety information for the installer

- Installation may only be performed by a qualified electrician or similarly qualified person.
- Installation and connection of the power booster may only be performed when the power supply is disconnected.
- Observe all regulations applicable in the installation location.
- For your own safety, consult your supplier in the event of problems that are not explained in sufficient detail in the installation instructions.
- A three-phase shut-off device with a 3 mm contact opening must be provided during installation. This is provided by the fuse.



## 3. Product description

### 3.1. Scope of delivery

- Power booster
- Installation accessories

### 3.2. Product functions

The S2-18 / S2-18S / S2-30 power boosters are used to increase the maximum switching load of your sauna control unit. The two built-in contactors are used for switching the mains voltage to the heating system. Contactor K1 (ST1) is used as a contactor for the safety circuit, and contactor K2 (ST2) as a contactor for the switching circuit.

When connecting ST2 to one of the heater outputs (U, V or W), the phase alignment of the sauna control unit must be disabled.



---

When phase alignment is activated, this may result in erroneous control operations and extended heating times.

---

### 3.3. Normal load

The power boosters of the corresponding models can switch the following output:

- S2-18/S2-18S      9 kW
- S2-30              21 kW

## 4. Installation

### 4.1. Installation location

Mount the device outside the sauna cabin at a height of 1.70 m in a location free of extraneous heat. In order to guarantee a peaceful and noise-free sauna session, we recommend that the device is not mounted to the sauna cabin wall if this can be avoided. The installation must be performed by a licensed electrician in accordance with VDE 0100, Part 703.

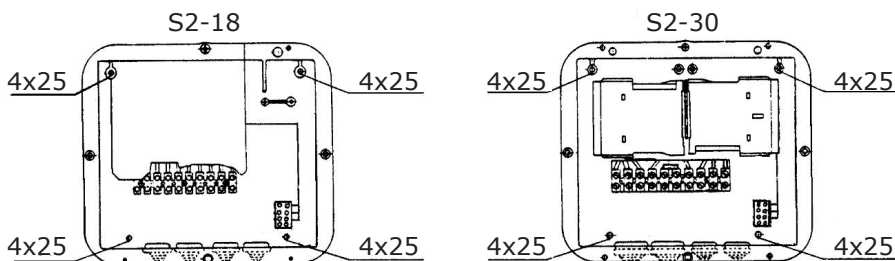
### 4.2. Installation

**WARNING!****Risk of electric shock**

- Disconnect the device from the power before removing the housing cover.

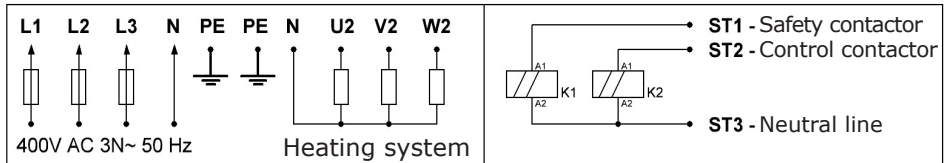
Mount the device with the half-round wood screws provided (see **Fig.1**).

**Fig.1**

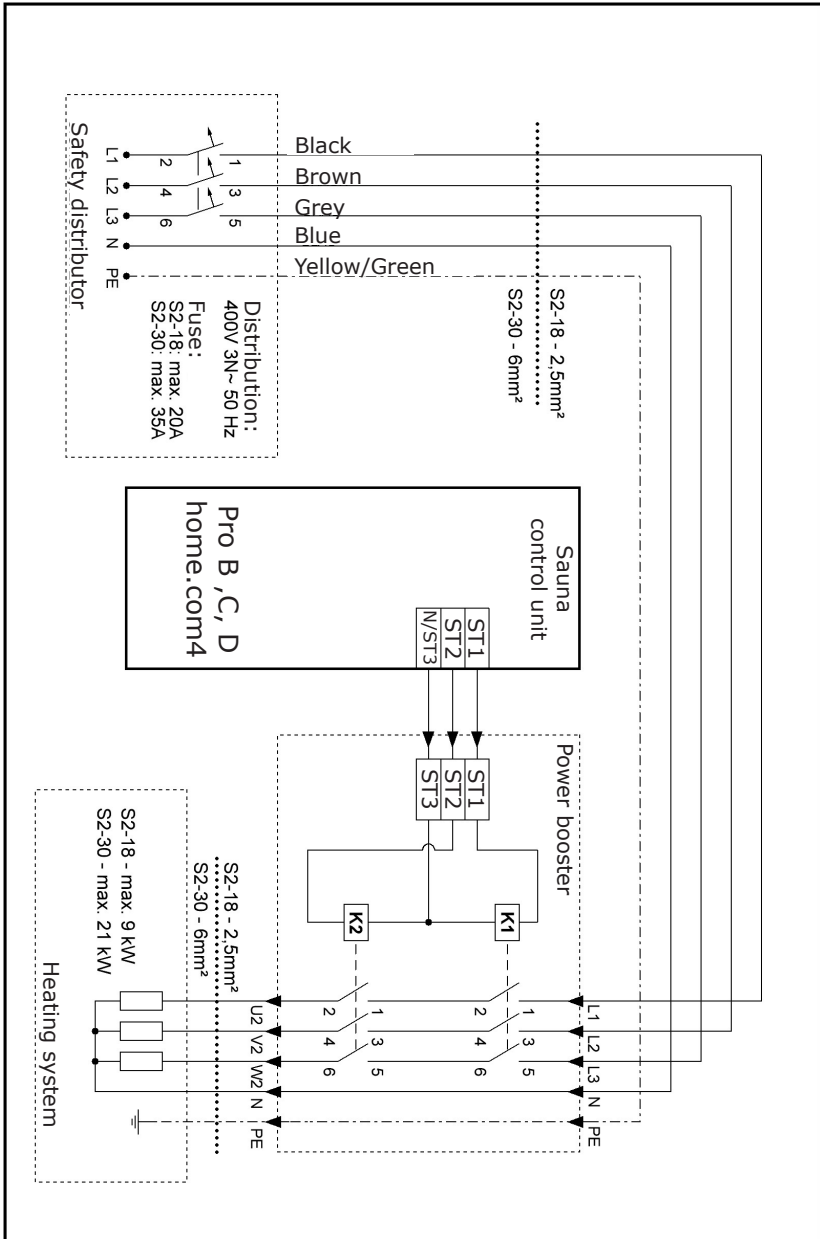


## 5. Connection

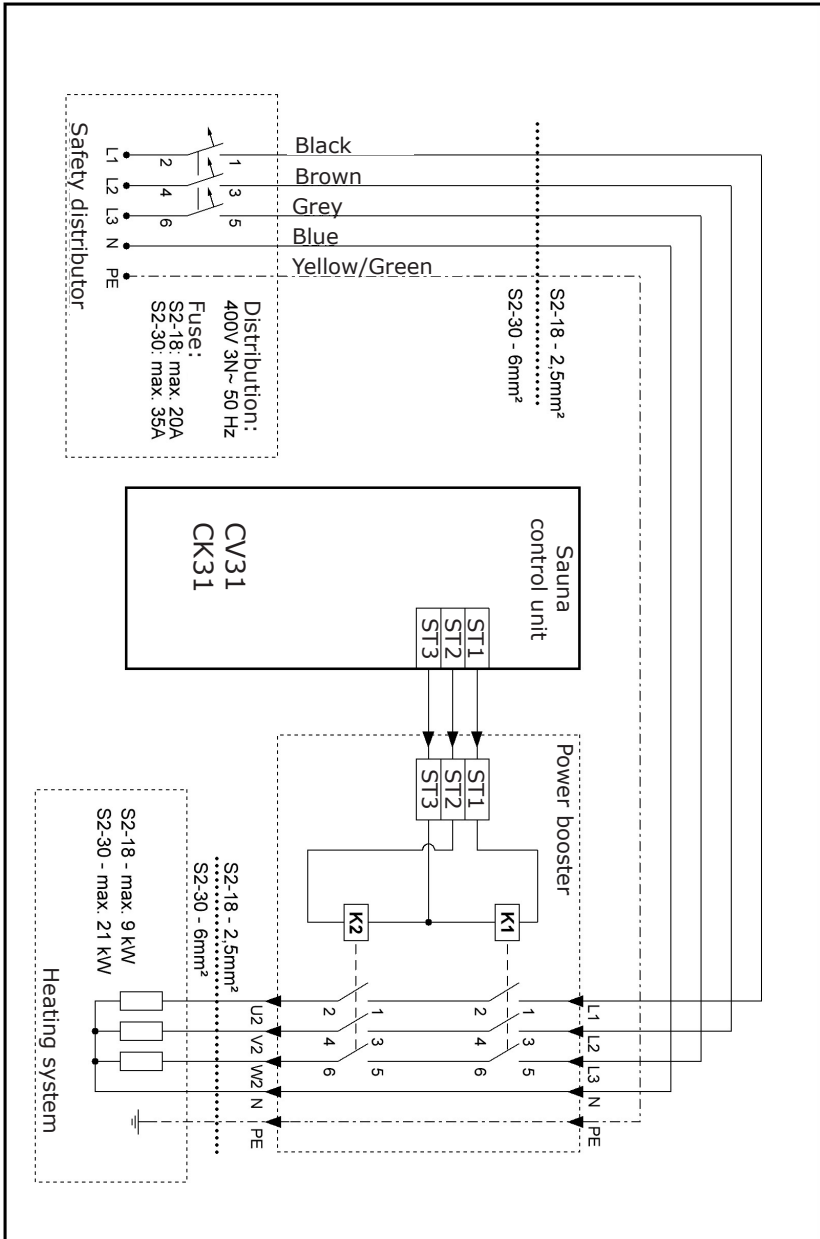
### 5.1. Connection diagram



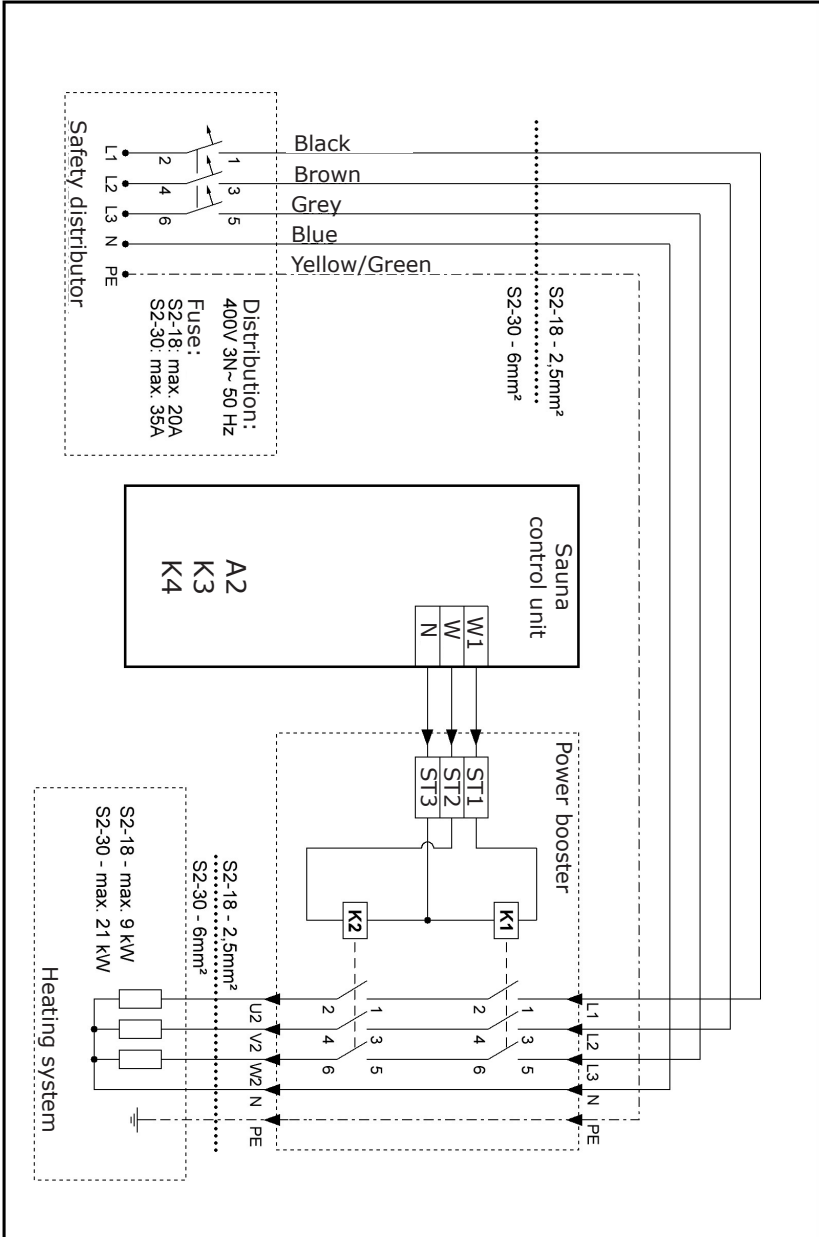
## 6. Connection diagram Pro B, C, D, home.com4



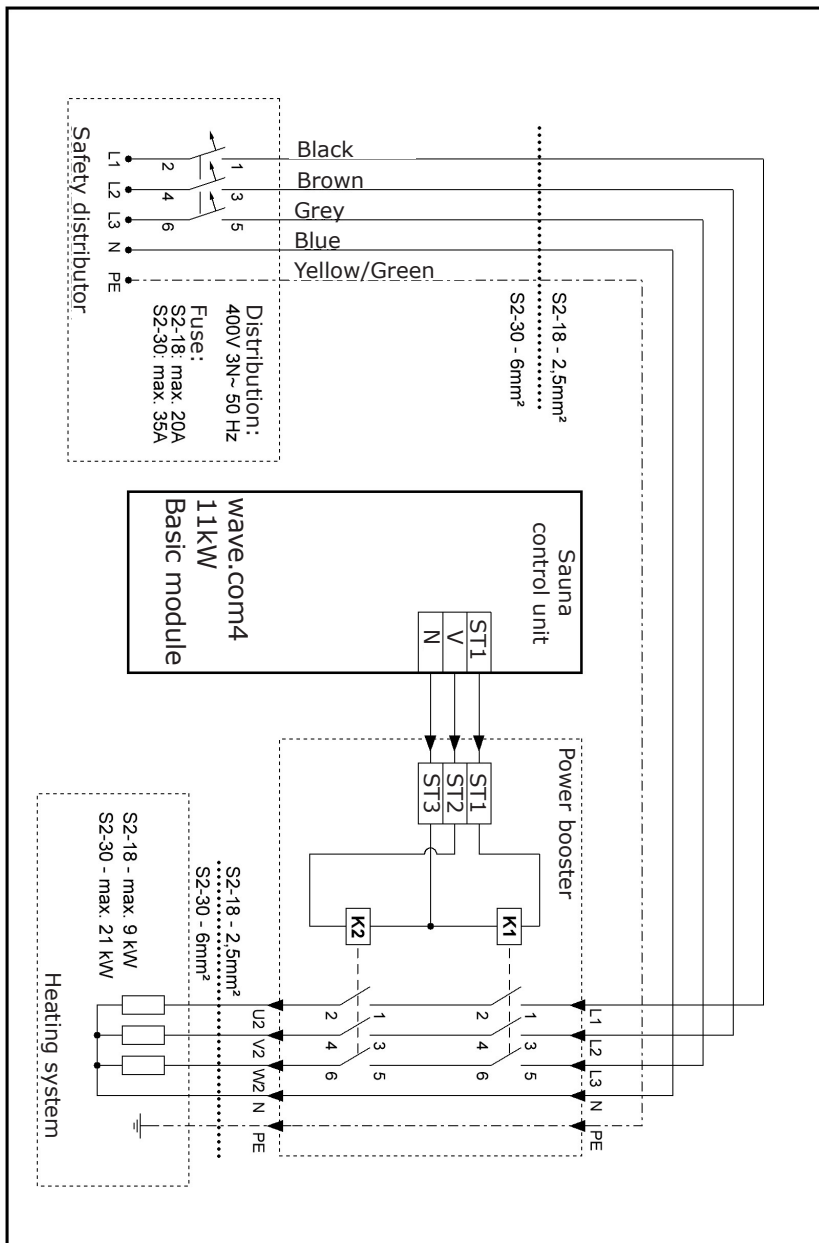
# 7. Connection diagram CV31, CK31



## 8. Connection diagram A2, K3-Next, K4-Next



# 9. Connection diagram wave.com4 11kW



## 10. Technical data

- Rated voltage 400V, 3N~
- Frequency 50 Hz
- Protection class IPX4
- Contact rating S2-18, S2-18S 9 kW
- Contact rating S2-30 21 kW
- Dimensions 250 x 224 x 75 mm
- Ambient temperature -10°C to +40°C

Recommended control devices:

home.com4, Pro B2 / B3 / C2 / C3, Pro D, wave.com4 11kW, A2, K3-Next, K4-Next, CV31, CK31

## 11. Disposal



- Dispose of packaging materials in accordance with the applicable disposal regulations.
- Used devices contain reusable materials and hazardous substances. Do not dispose of your used device with household waste, but do so in accordance with the locally applicable regulations.



# Module d'extension de puissance **S2-18 / S2-18S / S2-30**

INSTRUCTIONS DE MONTAGE ET MODE D'EMPLOI  
Français



FR

# Table des matières

|   |           |
|---|-----------|
| <b>1. Concernant ces instructions</b>                 | <b>3</b>  |
| <b>2. Remarques importantes pour votre sécurité</b>   | <b>4</b>  |
| 2.1. Usage conforme                                   | 4         |
| 2.2. Consignes de sécurité pour le monteur            | 4         |
| <b>3. Description du produit</b>                      | <b>5</b>  |
| 3.1. Contenu de la livraison                          | 5         |
| 3.2. Fonctions du produit                             | 5         |
| 3.3. Charge de régulation                             | 5         |
| <b>4. Montage</b>                                     | <b>6</b>  |
| 4.1. Lieu de montage                                  | 6         |
| 4.2. Montage  | 6         |
| <b>5. Raccordement</b>                                | <b>7</b>  |
| 5.1. Schéma de raccordement                           | 7         |
| <b>6. Plan de raccordement Pro B, C, D, home.com4</b> | <b>8</b>  |
| <b>7. Plan de raccordement CV31, CK31</b>             | <b>9</b>  |
| <b>8. Plan de raccordement A2, K3-Next, K4-Next</b>   | <b>10</b> |
| <b>9. Plan de raccordement wave.com4 11kW</b>         | <b>11</b> |
| <b>10. Caractéristiques techniques</b>                | <b>12</b> |
| <b>11. Élimination</b>                                | <b>12</b> |

# 1. Concernant ces instructions

Lisez attentivement les instructions de montage et le mode d'emploi présents et conservez-les à proximité de la commande de sauna. Vous pouvez ainsi consulter à tout moment des informations concernant son utilisation et relatives à votre sécurité.



Vous trouverez ces instructions de montage et ce mode d'emploi également dans la rubrique de téléchargement de notre site Internet [www.mediabank.harvia.com](http://www.mediabank.harvia.com).

## **Symboles d'avertissement**

Dans les instructions de montage et le mode d'emploi, un avertissement précède les activités représentant un danger. Conformez-vous impérativement à ces avertissements. Vous évitez ainsi des dommages matériels et des blessures qui, dans le pire des cas, peuvent être mortelles.

Ces avertissements utilisent des termes clés qui ont la signification suivante :



### **DANGER !**

Si vous ne respectez pas cet avertissement, il y a un risque de blessures graves, voire mortelles.



### **AVERTISSEMENT !**

Si vous ne respectez pas cet avertissement, il y a un risque éventuel de blessures graves, voire mortelles.



### **PRUDENCE !**

Si vous ne respectez pas cet avertissement, il y a un risque éventuel de blessures légères.

### **ATTENTION !**

Ce terme clé vous avertit de dommages matériels éventuels.

## **Autres symboles**



Ce symbole désigne les conseils et indications utiles.

## 2. Remarques importantes pour votre sécurité

Le module d'extension de puissance S2-18, S2-18S et S2-30 est construit selon des règles techniques de sécurité reconnues. Cependant, des dangers peuvent survenir lors de l'utilisation. C'est pourquoi vous devez suivre les consignes de sécurité suivantes et les avertissements spécifiques des différents chapitres.

### 2.1. Usage conforme

Le module d'extension de puissance S2-18, S2-18S et S2-30 permet d'augmenter la charge de commutation maximale de votre commande de sauna. L'appareil peut être utilisé pour toutes les commandes de sauna possédant une sortie de commutation 230 V pour le circuit de sécurité et de commutation.

Toute autre utilisation est considérée comme un usage non conforme. Un usage non conforme peut endommager le produit et provoquer de graves blessures, voire la mort.

### 2.2. Consignes de sécurité pour le monteur

- Seul un électricien spécialisé ou une personne ayant une qualification similaire est habilité à procéder au montage.
- Les travaux de montage et de raccordement du module d'extension de puissance doivent être effectués uniquement lorsque l'appareil est hors tension.
- Respectez également les dispositions légales du lieu d'installation.
- En cas de problèmes insuffisamment traités dans les instructions de montage, adressez-vous à votre fournisseur pour votre propre sécurité.
- Lors de l'installation, prévoyez un dispositif de coupure tripolaire ayant une distance d'ouverture de contact de 3 mm. Utilisez, par exemple, un fusible.

## 3. Description du produit

### 3.1. Contenu de la livraison

- Module d'extension de puissance
- Accessoires de montage

### 3.2. Fonctions du produit

Le module d'extension de puissance S2-18 / S2-18S / S2-30 permet d'augmenter la charge de commutation maximale de votre commande de sauna. Les deux contacteurs intégrés permettent de commuter la tension du secteur vers le système de chauffage. Le contacteur K1 (ST1) est utilisé comme contacteur pour le circuit de sécurité et le contacteur K2 (ST2) comme contacteur pour le circuit de commutation.

En cas de raccordement de ST2 à l'une des sorties du poêle (U, V, ou W), la disponibilité des phases de la commande de sauna, si présente, doit être désactivée.



Si la disponibilité des phases est activée, la régulation peut être défectueuse et donc entraîner une prolongation des temps de chauffe.

### 3.3. Charge de régulation

Le module d'extension de puissance peut commuter la puissance suivante dans la version correspondante :

- S2-18/S2-18S      9 kW
- S2-30              21 kW

## 4. Montage

### 4.1. Lieu de montage

Montez l'appareil hors de la cabine de sauna à une hauteur d'env. 1,70 m à l'abri de toute chaleur externe. Pour une exploitation calme et silencieuse du sauna, nous recommandons si possible de ne pas monter l'appareil sur la paroi de la cabine de sauna. L'installation doit être effectuée selon la norme VDE 0100, partie 703, par un électricien agréé.

### 4.2. Montage

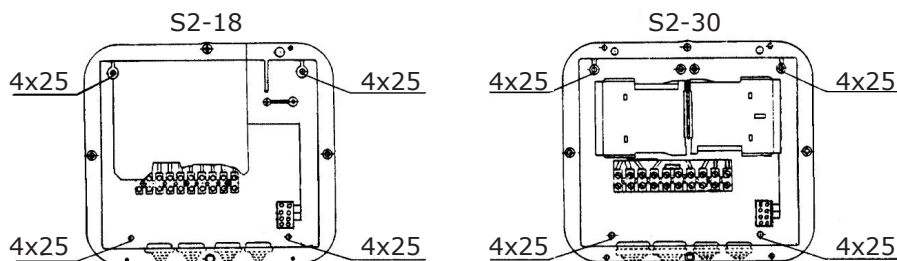


**AVERTISSEMENT !**  
*Risque d'électrocution*

- Mettez l'appareil hors tension avant de retirer le couvercle du boîtier.

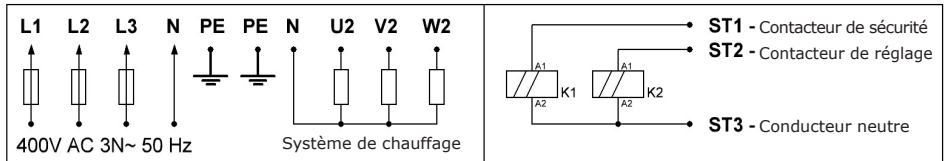
Montez l'appareil avec les vis à bois à tête demi-ronde comprises dans la livraison (voir Fig. 1).

Fig. 1

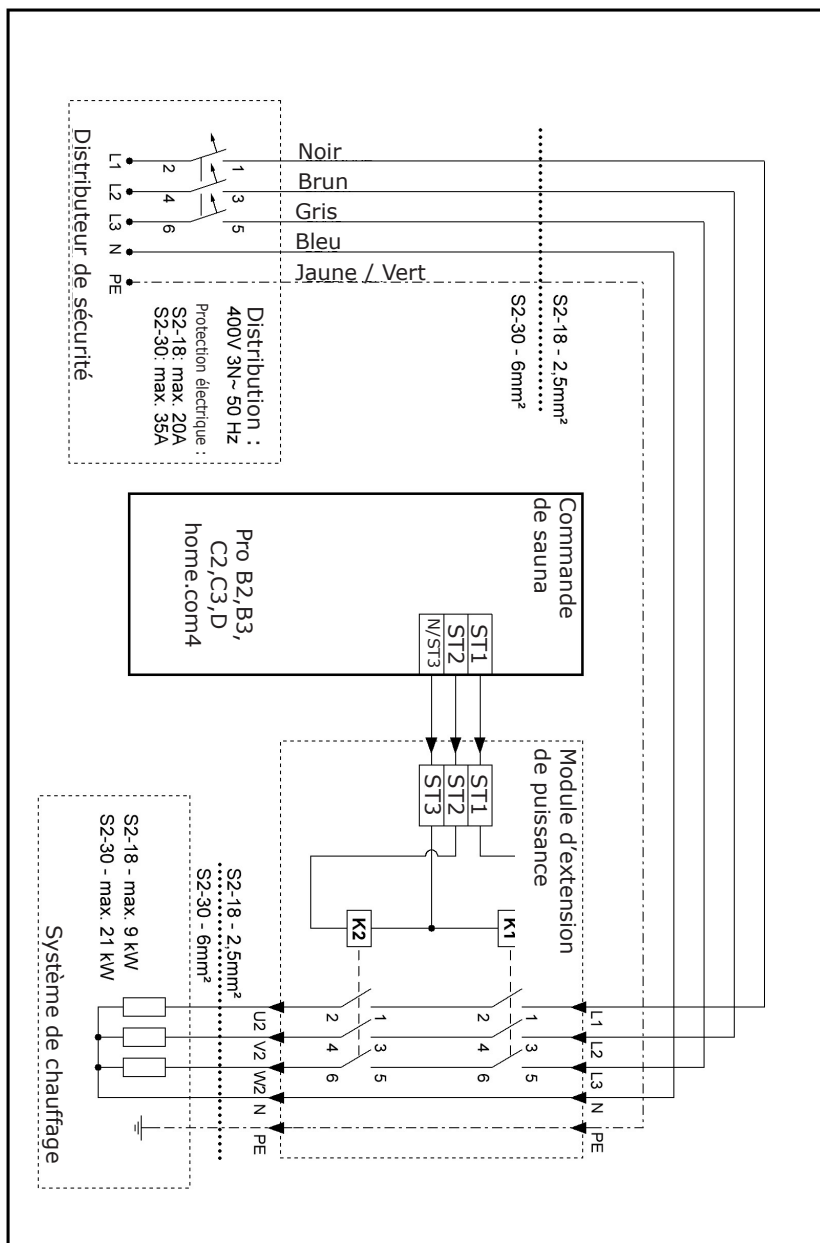


## 5. Raccordement

### 5.1. Schéma de raccordement

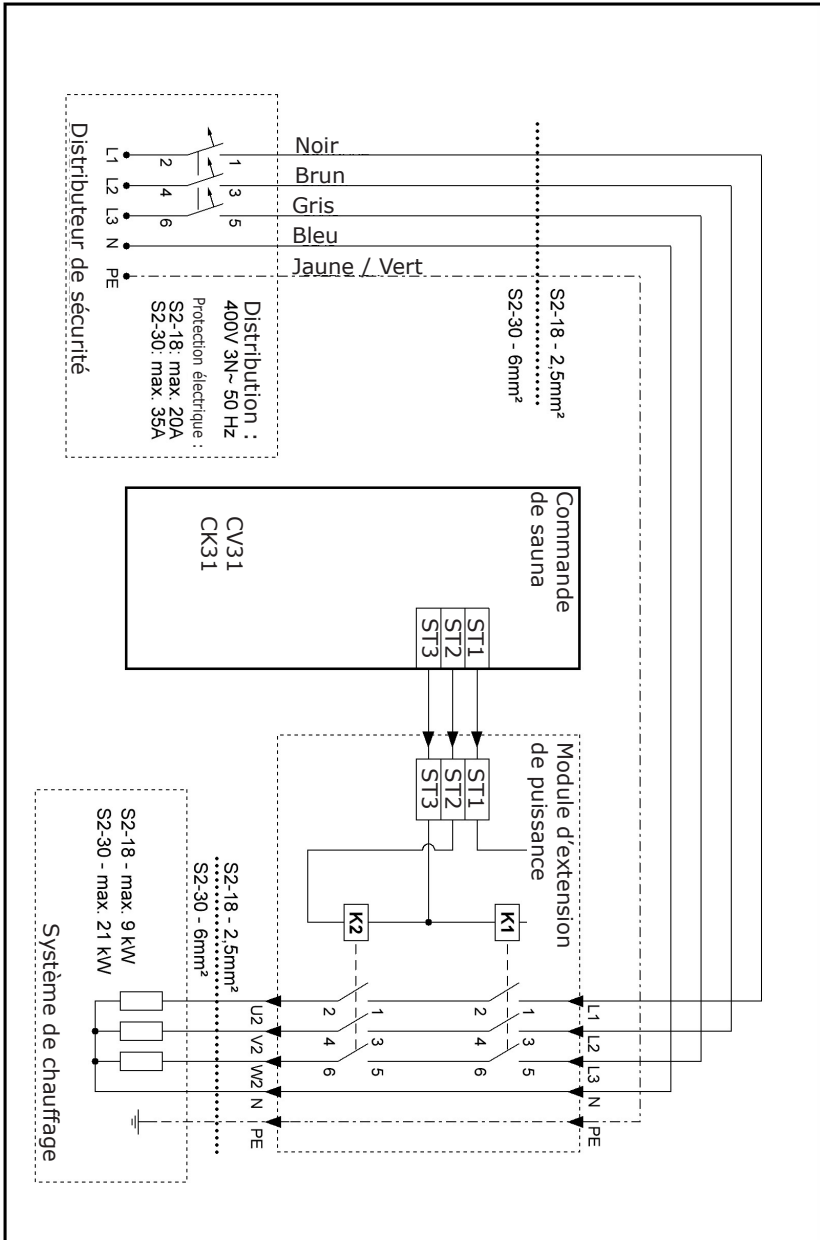


## 6. Plan de raccordement Pro B, C, D, home.com4

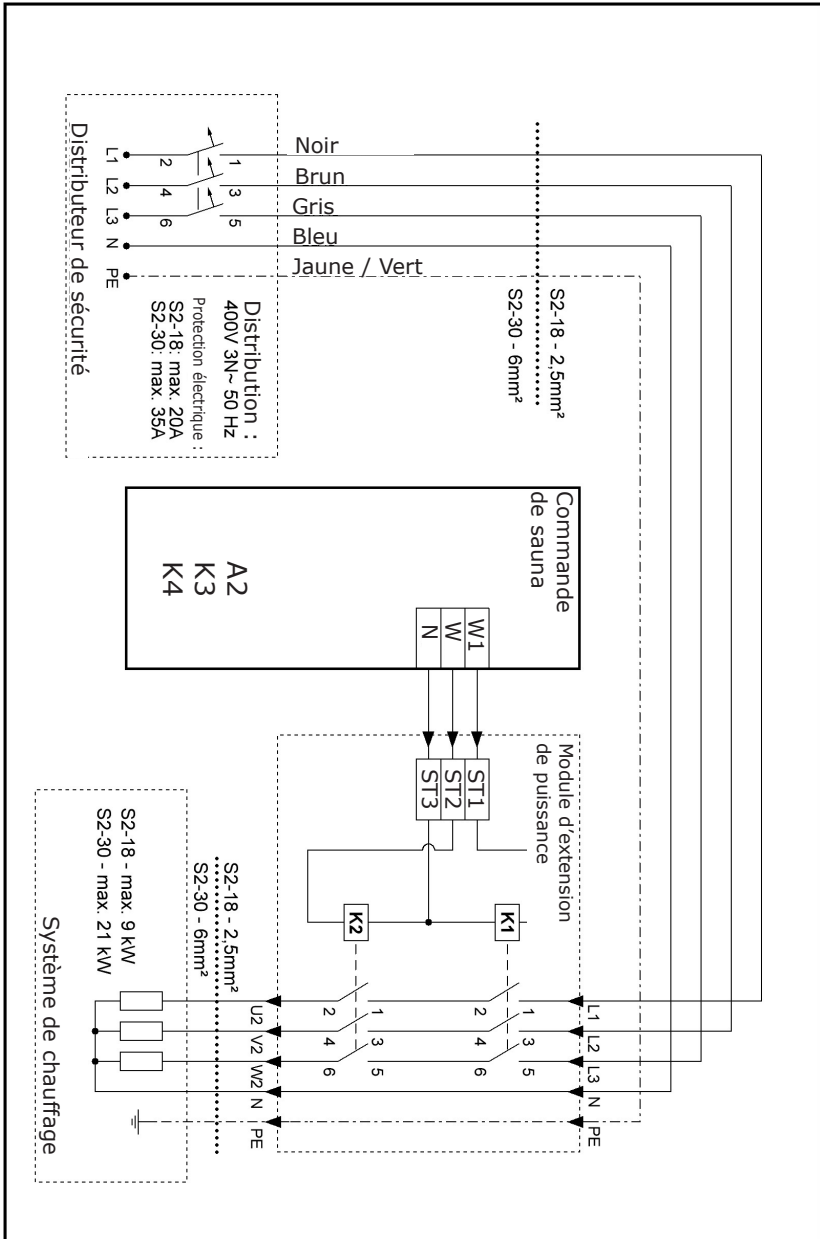




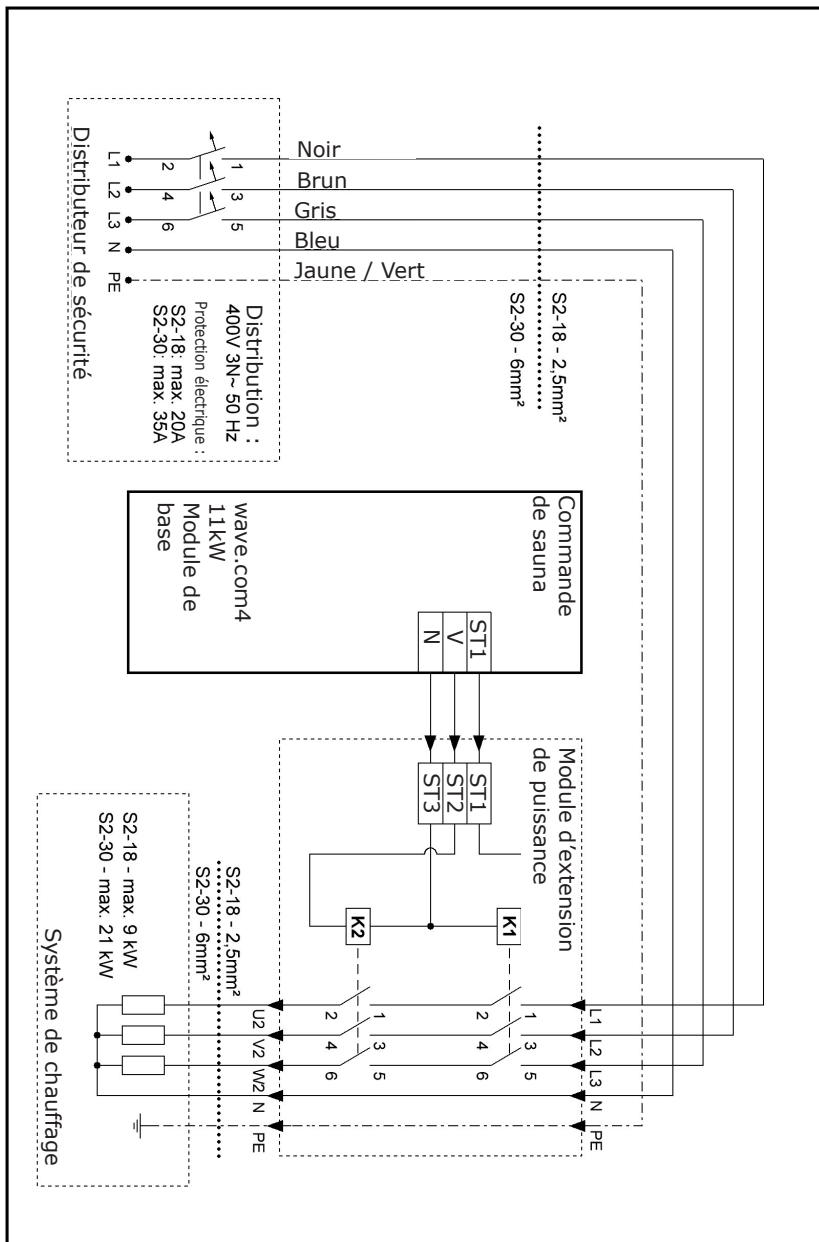
## 7. Plan de raccordement CV31, CK31



## 8. Plan de raccordement A2, K3-Next, K4-Next



# 9. Plan de raccordement wave.com4 11kW



## 10. Caractéristiques techniques

- Tension nominale 400 V, 3N~
- Fréquence 50 Hz
- Classe de protection IPX4
- Puissance de commutation S2-18, S2-18S 9 kW
- Puissance de commutation S2-30 21 kW
- Dimensions 250 x 224 x 75 mm
- Température ambiante -10 °C à +40 °C

Unités de commande recommandées :

home.com4, Pro B2 / B3 / C2 / C3, Pro D, wave.com4, A2, K3-Next, K4-Next, CV31, CK31

## 11. Élimination



- Éliminez les matériaux d'emballage conformément aux directives en vigueur relatives à l'élimination.
- Les appareils usagés contiennent des matériaux recyclables, mais aussi des substances toxiques. Par conséquent, ne jetez en aucun cas votre appareil usagé avec les déchets ménagers. Éliminez-le conformément aux directives locales en vigueur.

# Ampliamento della potenza S2-18 / S2-18S / S2-30

ISTRUZIONI DI MONTAGGIO  
Italiano



IT

# Indice

|   |           |
|---|-----------|
| <b>1. Informazioni sul presente manuale</b>                 | <b>3</b>  |
| <b>2. Importanti indicazioni per la sicurezza personale</b> | <b>4</b>  |
| 2.1. Conformità d'uso                                       | 4         |
| 2.2. Indicazioni di sicurezza per l'installatore            | 4         |
| <b>3. Descrizione del prodotto</b>                          | <b>5</b>  |
| 3.1. Dotazione  | 5         |
| 3.2. Funzioni del prodotto                                  | 5         |
| 3.3. Carico teorico   | 5         |
| <b>4. Montaggio</b>   | <b>6</b>  |
| 4.1. Luogo di montaggio                                     | 6         |
| 4.2. Montaggio  | 6         |
| <b>5. Collegamento</b>                                      | <b>7</b>  |
| 5.1. Schema di collegamento                                 | 7         |
| <b>6. Schema di collegamento Pro B, C, D e home.com4</b>    | <b>8</b>  |
| <b>7. Schema di collegamento CV31 e CK31</b>                | <b>9</b>  |
| <b>8. Schema di collegamento A2, K3-Next , K4-Next</b>      | <b>10</b> |
| <b>9. Schema di collegamento wave.com4 11kW</b>             | <b>11</b> |
| <b>10. Specifiche tecniche</b>                              | <b>12</b> |
| <b>11. Smaltimento</b>                                      | <b>12</b> |

# 1. Informazioni sul presente manuale

Leggere attentamente le presenti istruzioni di montaggio e d'uso e conservarle in prossimità della sauna. Così è possibile controllare in qualsiasi momento le informazioni sulla sicurezza personale e sull'utilizzo della sauna.



Le presenti istruzioni di montaggio e d'uso si trovano anche nell'area di download della nostra pagina web all'indirizzo: [www.mediabank.harvia.com](http://www.mediabank.harvia.com).

## **Simboli nelle avvertenze**

Nelle presenti istruzioni di montaggio e d'uso, prima di ogni attività che genera un pericolo, è applicata un'avvertenza. Osservare sempre queste avvertenze. Così facendo, si evitano danni a beni materiali e lesioni che, nel peggiore dei casi, possono essere addirittura mortali.

Nelle avvertenze vengono utilizzati pittogrammi che hanno i seguenti significati:



### **PERICOLO!**

L'inosservanza di questa avvertenza causa lesioni gravi o addirittura mortali.



### **AVVERTENZA!**

L'inosservanza di questa avvertenza può causare lesioni gravi o addirittura mortali.



### **ATTENZIONE!**

L'inosservanza di questa avvertenza può causare lesioni lievi.

### **PRECAUZIONE!**

Questo pittogramma avverte della possibilità di danni a beni materiali.

## **Altri simboli**



Questo simbolo evidenzia consigli e indicazioni utili.

## 2. Importanti indicazioni per la sicurezza personale

L'ampliamento della potenza nelle versioni S2-18, S2-18S e S2-30 è stato realizzato secondo le regole di sicurezza riconosciute. Tuttavia, durante l'utilizzo, possono presentarsi pericoli. Osservare pertanto le seguenti indicazioni di sicurezza e le avvertenze speciali riportate nei singoli capitoli.

### 2.1. Conformità d'uso

L'ampliamento della potenza nelle versioni S2-18, S2-18S e S2-30 serve per incrementare la potenza massima d'interruzione del comando della sauna. L'apparecchio può essere impiegato per tutti i comandi della sauna dotati di un'uscita di commutazione da 230 V destinata al circuito di sicurezza e al circuito di commutazione.

Qualsiasi altro utilizzo è considerato improprio. Un utilizzo improprio può causare danni al prodotto e lesioni gravi o mortali alle persone.

### 2.2. Indicazioni di sicurezza per l'installatore

- Il montaggio deve essere eseguito solo da elettricisti o da persone con una qualifica simile.
- I lavori di montaggio e di collegamento dell'ampliamento della potenza devono essere eseguiti solo in assenza di tensione.
- Osservare anche le disposizioni locali valide sul luogo di installazione.
- Qualora si presentino problemi non trattati in modo esaustivo nelle presenti istruzioni di montaggio, rivolgersi per la sicurezza personale al proprio fornitore.



## 3. Descrizione del prodotto

### 3.1. Dotazione

- Ampliamento della potenza
- Accessori per il montaggio

### 3.2. Funzioni del prodotto

L'ampliamento della potenza nelle versioni S2-18 / S2-18S / S2-30 serve per incrementare la potenza massima d'interruzione del comando della sauna. I due contattori installati servono per il collegamento della tensione nel sistema di riscaldamento. Il contattore K1 (ST1) viene utilizzato come relè per il circuito di sicurezza mentre il contattore K2 (ST2) come relè per il circuito di commutazione.

Se si collega ST2 a una delle uscite della stufa (U, V o W), l'attivazione singola delle fasi del comando della sauna deve essere disattivata, se presente.



Con l'attivazione singola delle fasi attivata può verificarsi una regolazione errata, che può risultare in tempi di riscaldamento prolungati.

### 3.3. Carico teorico

Con l'ampliamento della potenza è possibile, a seconda della versione, allacciare la seguente potenza:

- S2-18/S2-18S      9 kW
- S2-30              21 kW

## 4. Montaggio

### 4.1. Luogo di montaggio

Montare l'apparecchio all'esterno della cabina della sauna, a un'altezza di ca. 1,70 m e lontano da altre fonti di calore. Per garantire sedute in sauna tranquille e senza rumori fastidiosi, sconsigliamo di montare l'apparecchio sulla parete della cabina della sauna. L'installazione deve essere effettuata da un elettricista autorizzato conformemente alla VDE 0100, parte 703.

### 4.2. Montaggio



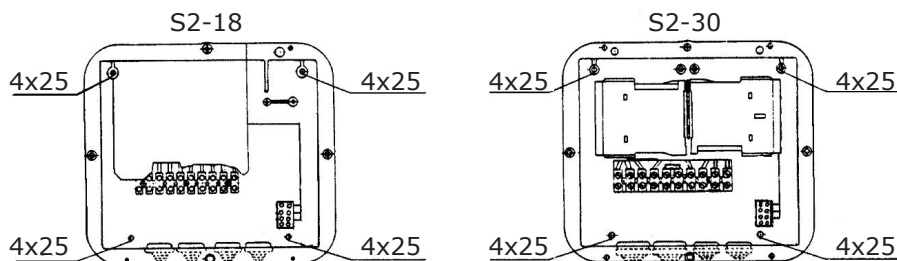
#### AVVERTENZA!

#### *Pericolo di scossa elettrica*

- Togliere la corrente all'apparecchio prima di rimuovere il coperchio dell'alloggiamento.

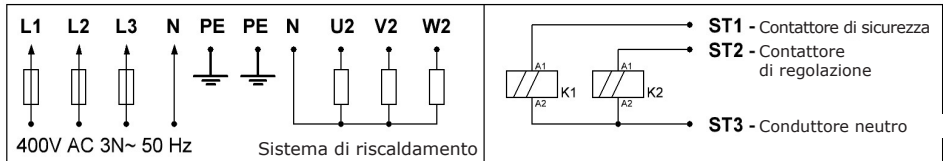
Montare l'apparecchio usando le viti semicircolari per legno (vedi **Fig.1**).

Fig.1

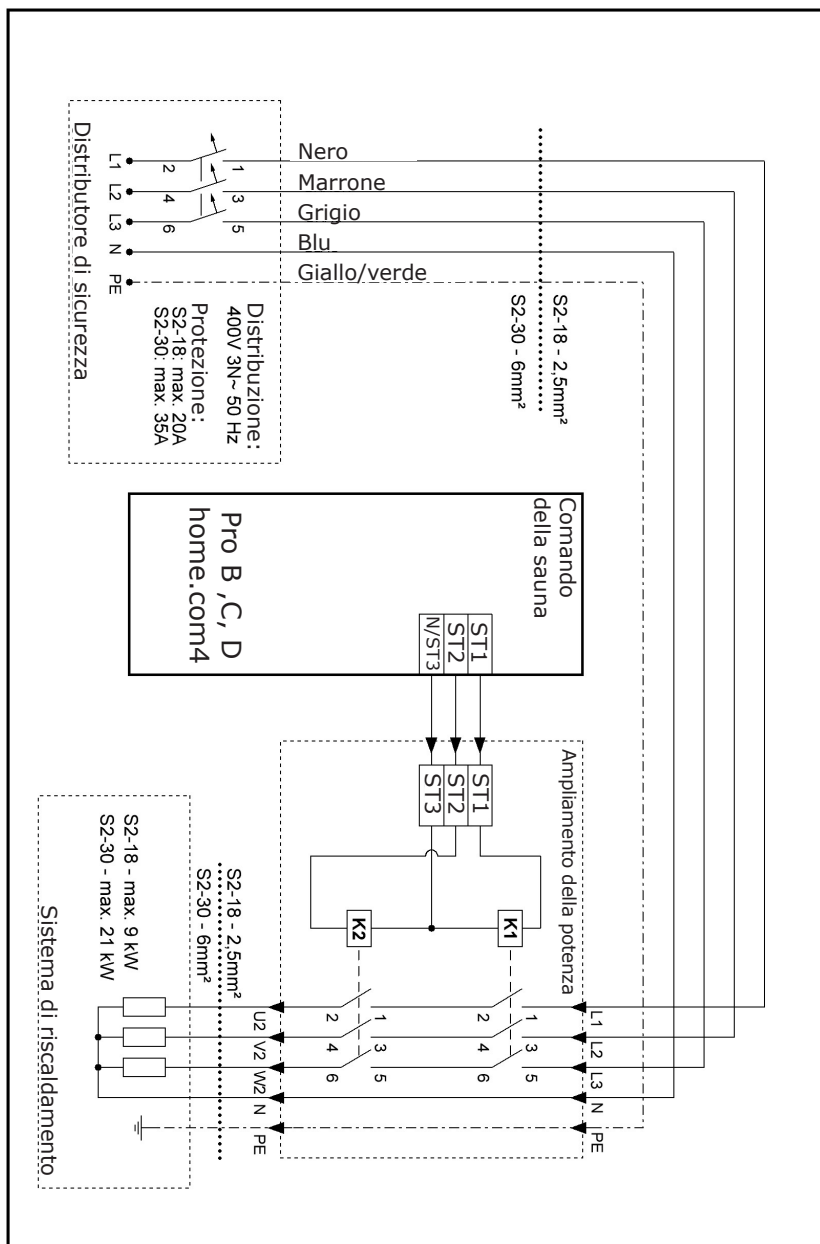


## 5. Collegamento

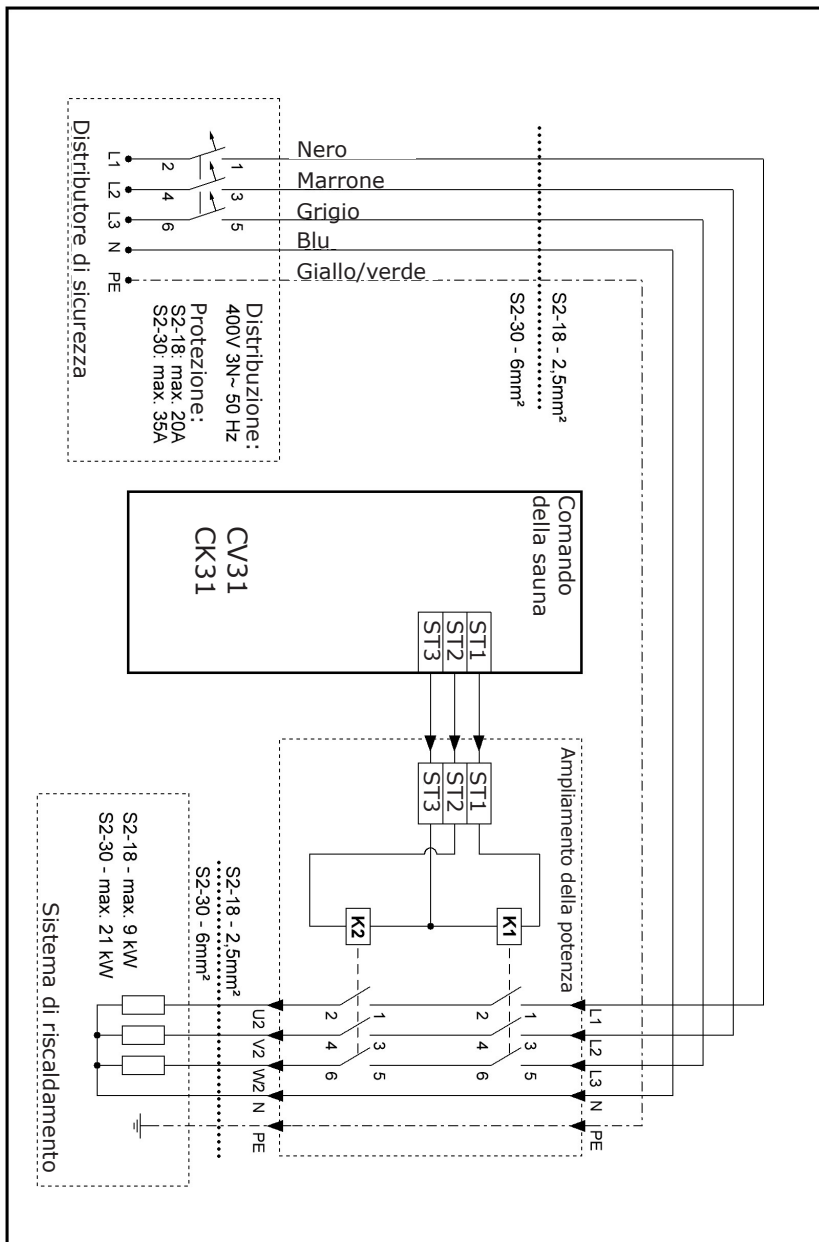
### 5.1. Schema di collegamento



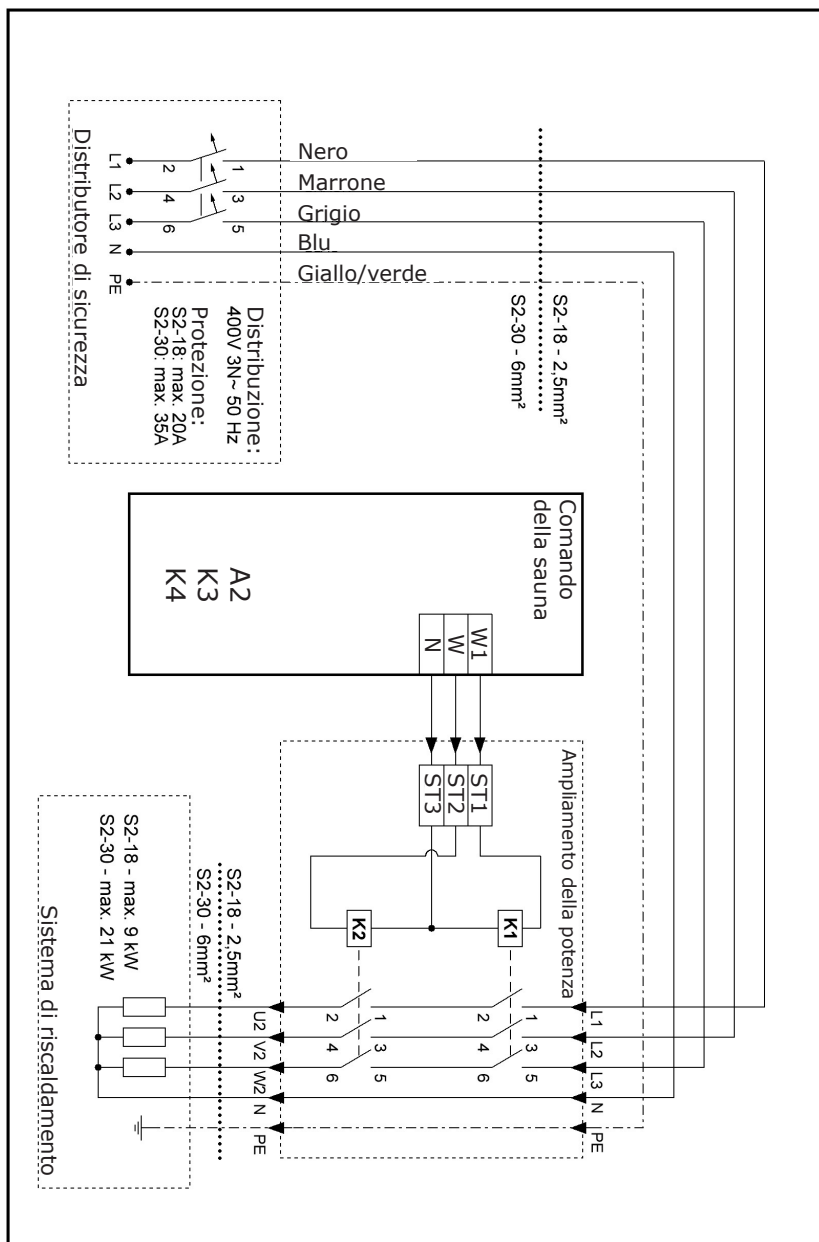
## 6. Schema di collegamento Pro B, C, D e home.com4



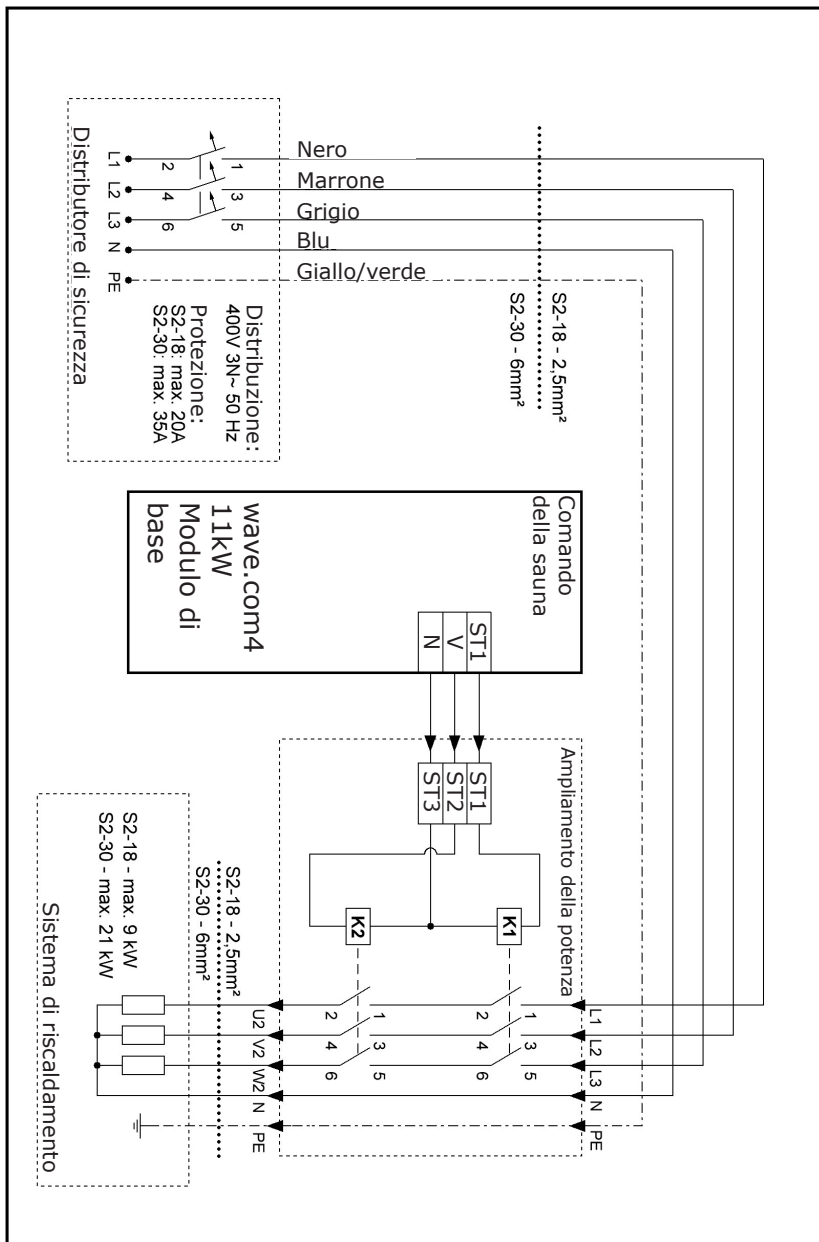
## 7. Schema di collegamento CV31 e CK31



## 8. Schema di collegamento A2, K3-Next , K4-Next



## 9. Schema di collegamento wave.com4 11kW



## 10. Specifiche tecniche

- Tensione nominale 400 V, 3N~
- Frequenza 50 Hz
- Classe di protezione IPX4
- Potenza d'interruzione S2-18, S2-18S 9 kW
- Potenza d'interruzione S2-30 21 kW
- Dimensioni 250 x 224 x 75 mm
- Temperatura ambiente da -10 °C a +40 °C

Apparecchi di comando consigliati:

home.com4, Pro B2 / B3 / C2 / C3, Pro D, wave.com4 11kW, A2, K3-Next, K4-Next, CV31, CK31

## 11. Smaltimento



- Smaltire i materiali dell'imballaggio conformemente alle normative sullo smaltimento vigenti.
- Gli apparecchi usati contengono materiali riciclabili, ma anche sostanze dannose. Non gettare mai l'apparecchio usato insieme ai rifiuti non riciclabili, bensì smaltirlo in conformità alle norme vigenti a livello locale.



# Effektförstärkning S2-18/S2-18S/S2-30

MONTERINGS- OCH BRUKSANVISNING  
Svenska



SV

# Innehållsförteckning

|   |           |
|---|-----------|
| <b>1. Om monterings- och bruksanvisningen</b>           | <b>3</b>  |
| <b>2. Viktig säkerhetsinformation</b>                   | <b>4</b>  |
| 2.1. Ändamålsenlig användning                           | 4         |
| 2.2. Säkerhetsanvisningar för installatören             | 4         |
| <b>3. Produktbeskrivning</b>                            | <b>5</b>  |
| 3.1. Leveransomfattning                                 | 5         |
| 3.2. Funktioner   | 5         |
| 3.3. Standardbelastning                                 | 5         |
| <b>4. Montering</b>                                     | <b>6</b>  |
| 4.1. Installationsplats                                 | 6         |
| 4.2. Montering  | 6         |
| <b>5. Anslutning</b>                                    | <b>7</b>  |
| 5.1. Kopplingsschema                                    | 7         |
| <b>6. Kopplingsschema för Pro B, C, D och home.com4</b> | <b>8</b>  |
| <b>7. Kopplingsschema CV31 och CK31</b>                 | <b>9</b>  |
| <b>8. Kopplingsschema A2, K3-Next och K4-Next</b>       | <b>10</b> |
| <b>9. Kopplingsschema wave.com4 11kW</b>                | <b>11</b> |
| <b>10. Tekniska data</b>                                | <b>12</b> |
| <b>11. Bortskaffning</b>                                | <b>12</b> |

# 1. Om monterings- och bruksanvisningen

Läs hela monterings- och bruksanvisningen noga och förvara den sedan i närheten av bastustyrenheten. Du kan då när som helst läsa de specifika säkerhets- och användningsanvisningarna.



Den här monterings- och bruksanvisningen kan även laddas ner från vår webbsida, [www.mediabank.harvia.com](http://www.mediabank.harvia.com).

## Symboler och varningar

I den här monterings- och bruksanvisningen används olika varningssymboler vid avsnitt som beskriver situationer som kan medföra fara eller risker av olika slag. Dessa varningar ska alltid beaktas. På så sätt undviker man sakskador och personskador, som i värsta fall kan ha dödlig utgång.

Följande signalord används:



### **FARA!**

Om de här varningarna/anvisningarna inte följs kan det leda till allvarliga eller livsfarliga skador.



### **VARNING!**

Om de här varningarna/anvisningarna inte följs kan det leda till allvarliga eller livsfarliga skador.



### **FÖRSIKTIGHET!**

Om de här varningarna/anvisningarna inte följs kan det leda till lindriga skador.

### **VARNING!**

Varnar för sakskador.

## Övriga symboler



Används vid tips och nyttig information.

## 2. Viktig säkerhetsinformation

Effektförstärkningarna S2-18, S2-18S och S2-30 har konstruerats och tillverkats enligt vedertagna säkerhetstekniska regler. Det kan ändå uppstå vissa risker under användningen. Följ alltid nedanstående säkerhetsanvisningar och observera de särskilda varningarna i resp. kapitel.

### 2.1. Ändamålsenlig användning

Effektförstärkningarna S2-18, S2-18S och S2-30 används för att öka bastustyrenhetens maximala kopplingsbelastning. Enheten kan kombineras för alla bastustyrenheter som har en 230 V-kopplingsutgång för säkerhets- och kopplingskretsen.

All annan användning betraktas som ej ändamålsenlig. Ej ändamålsenlig användning kan leda till skador på produkten och innebära risk för allvarliga eller livsfarliga skador.

### 2.2. Säkerhetsanvisningar för installatören

- Montering/installation får endast utföras av elektriker.
- Effektförstärkningen får endast installeras och anslutas i spänningslöst tillstånd.
- Följ gällande lokala bestämmelser.
- Om det uppstår problem som inte beskrivs tillräckligt detaljerat i monteringsanvisningarna, vänd dig, för din egen säkerhets skull, till leverantören/återförsäljaren.
- Det ska finnas en 3-polig frånskiljande anordning med 3 mm kontaktavstånd. Detta säkerställs genom säkringen.

## 3. Produktbeskrivning

### 3.1. Leveransomfattning

- Effektförstärkning
- Monteringstillbehör

### 3.2. Funktioner

Effektförstärkningarna S2-18/S2-18S/S2-30 används för att öka bastustyrenhetens maximala kopplingsbelastning. De två inbyggda skydden används för att koppla nätspanningen till värmesystemet. Skyddet K1 (ST1) fungerar som skydd för skyddskretsen och skyddet K2 (ST2) som skydd för kopplingskretsen.

Om man ansluter ST2 till någon av aggregatutgångarna (U, V eller W) måste man, om det finns en sådan, inaktivera bastustyrenhetens fasstyrning.



Vid användning av fasstyrning kan regleringen påverkas och uppvärmningstiden bli längre.

### 3.3. Standardbelastning

I respektive utförande kan effektförstärkningarna koppla följande effekt:

- S2-18/S2-18S      9 kW
- S2-30              21 kW

## 4. Montering

### 4.1. Installationsplats

Montera enheten utanför basturummet på ca 1,70 m höjd utan extern värme. Vi avråder från att montera enheten på bastuväggar eftersom vi annars inte kan garantera lugn och bullerfri bastudrift. Installationen måste utföras enligt VDE 0100, del 703, av en certifierad elinstallatör.

### 4.2. Montering

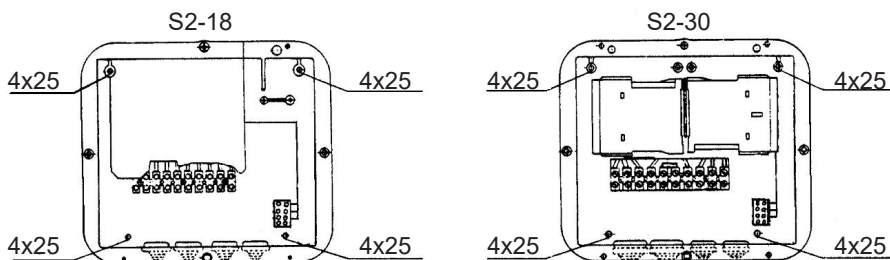
**WARNING!**

*Risk för elektriska stötar*

- Bryt strömmen till enheten innan du tar bort kåpan.

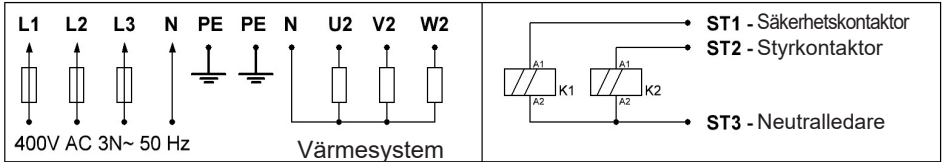
Montera enheten med de medföljande halvrunda träskruvarna (se **Bild 1**).

**Bild 1**

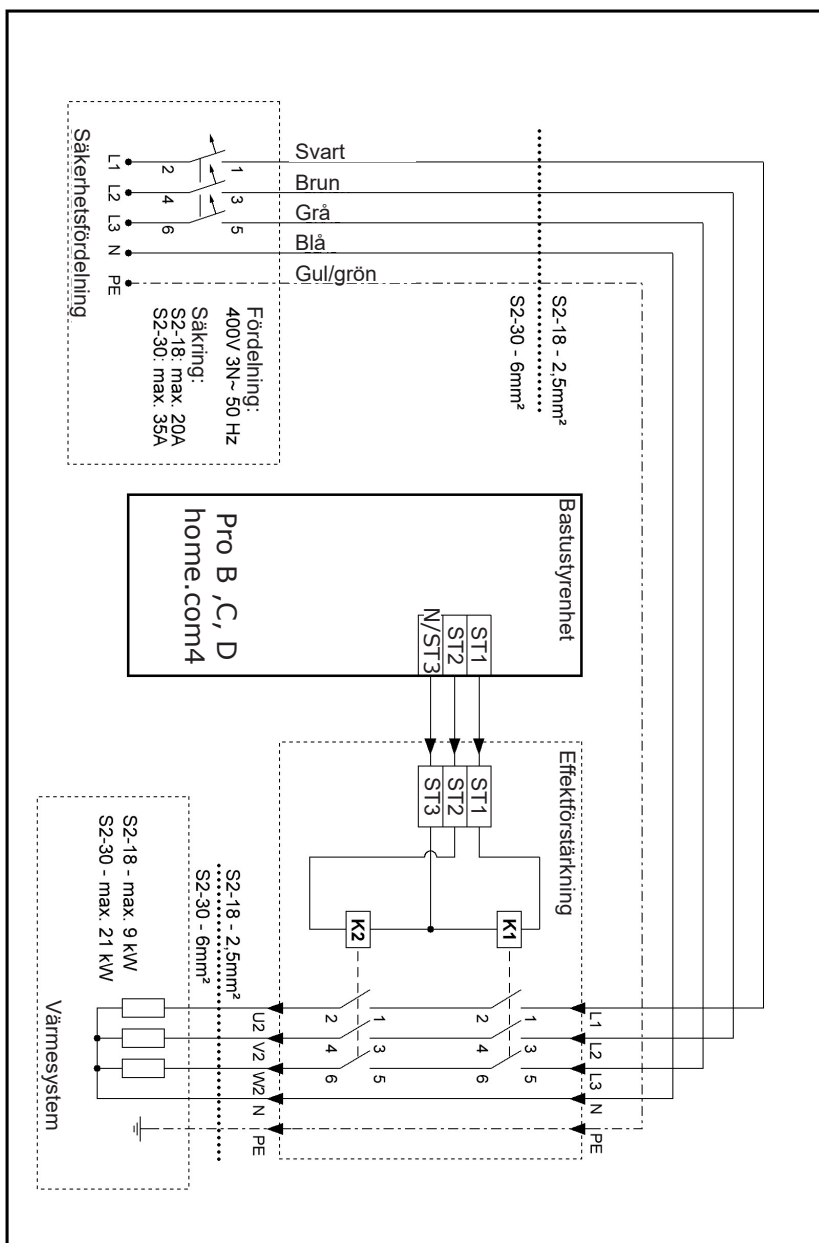


## 5. Anslutning

### 5.1. Kopplingschema

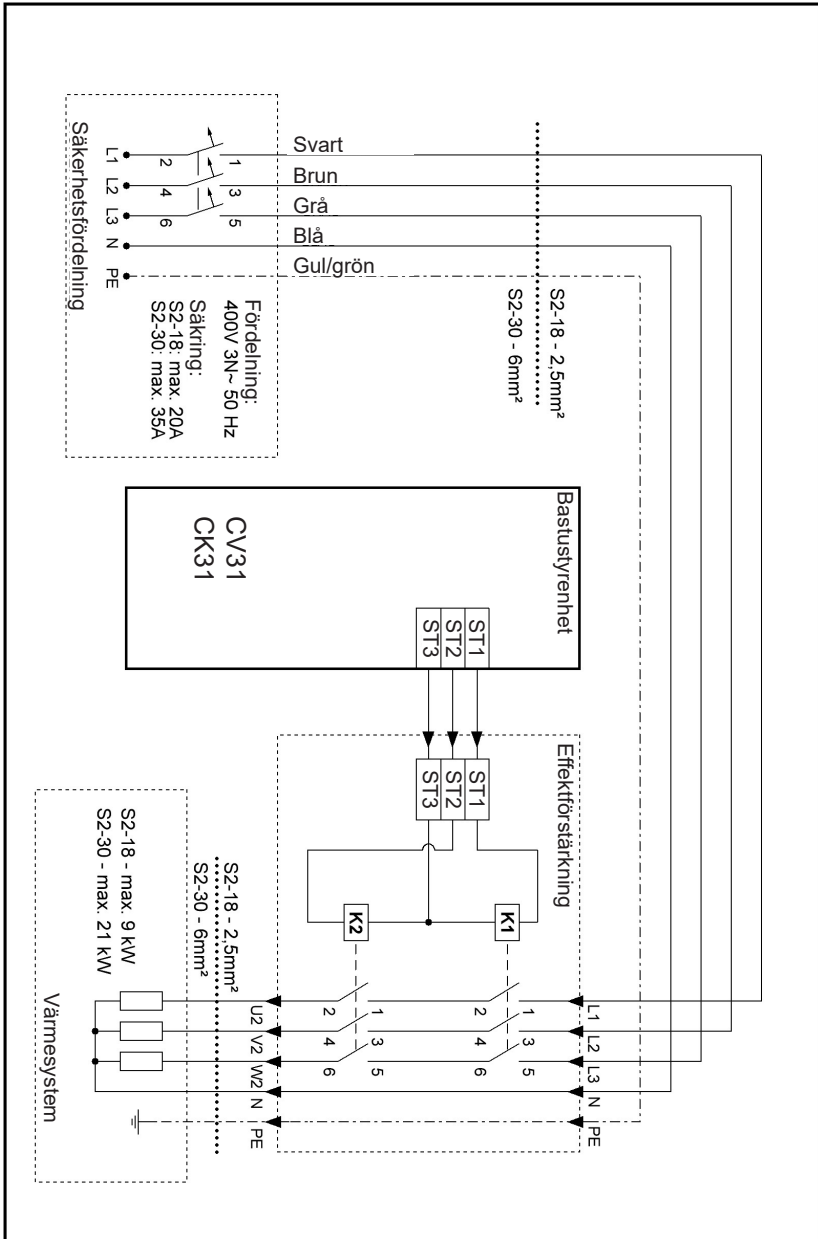


## 6. Kopplingschema för Pro B, C, D och home.com4

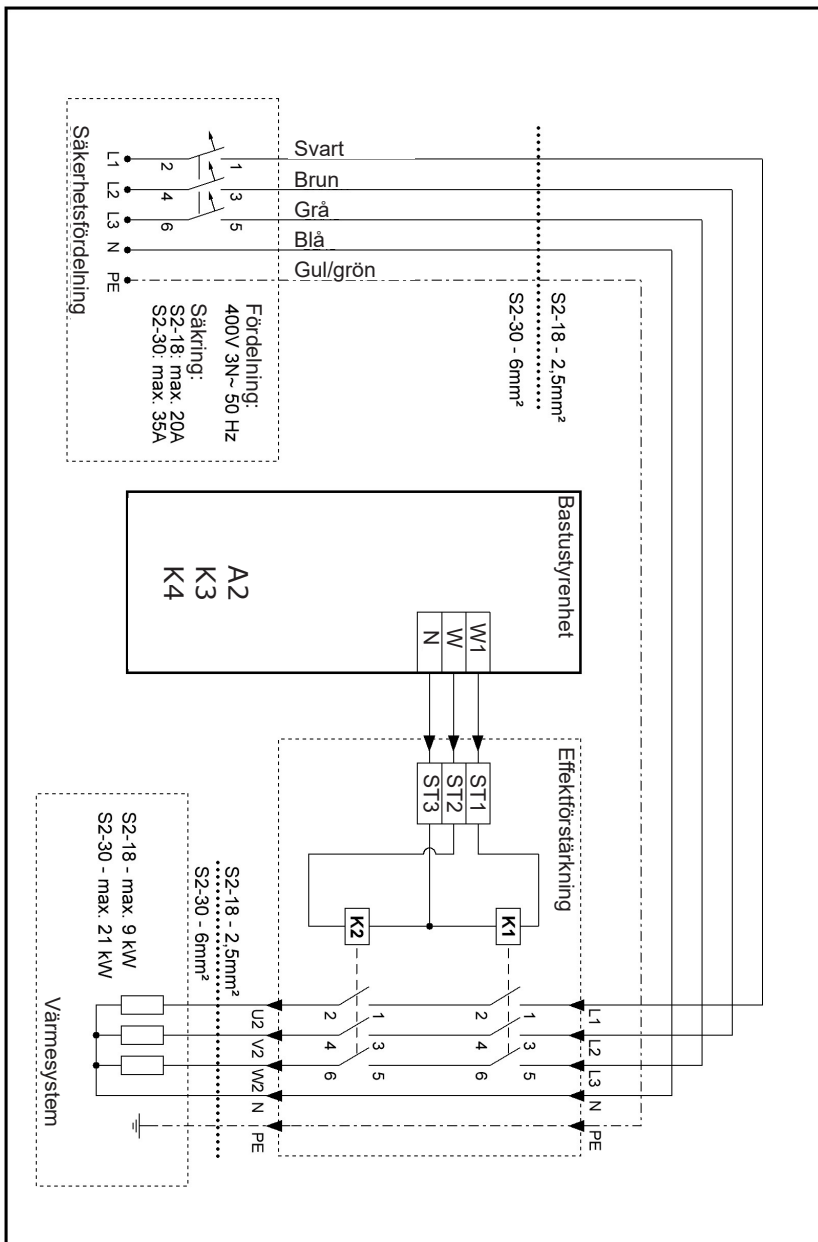




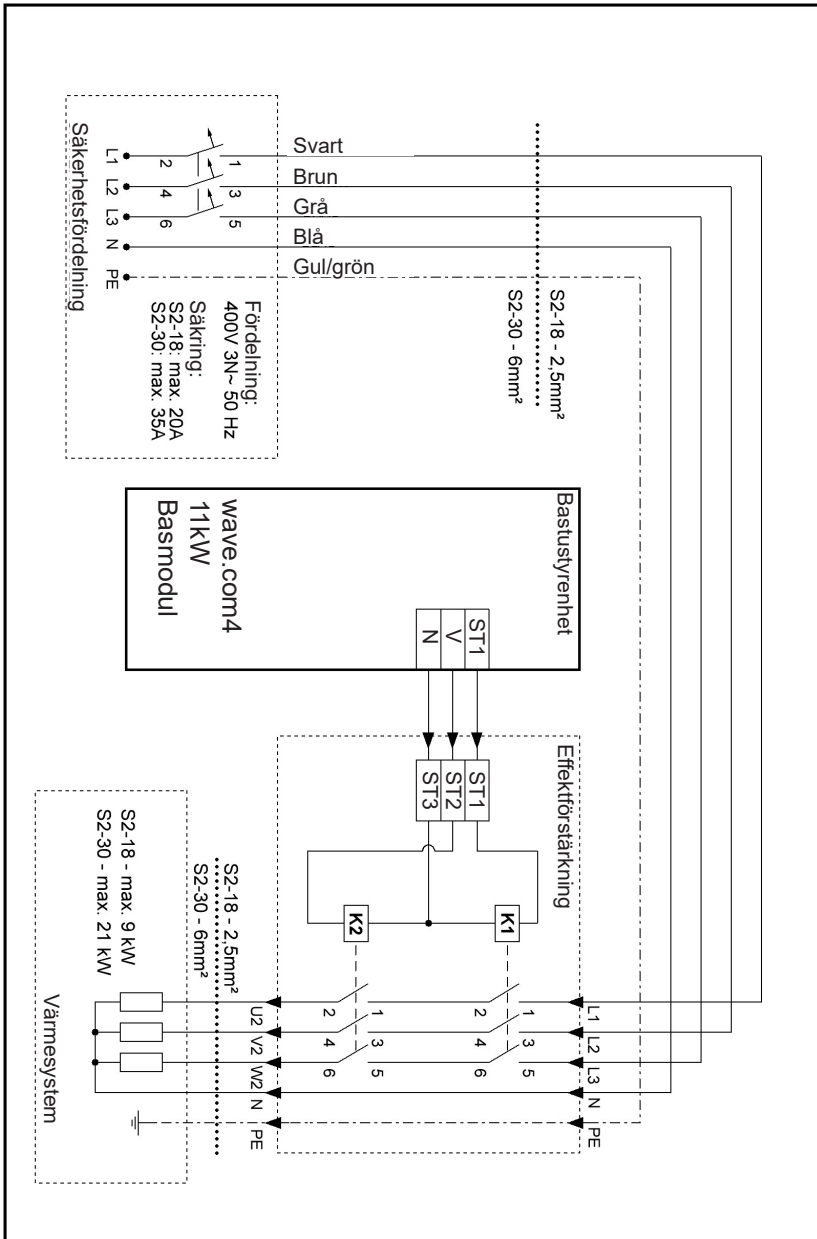
# 7. Kopplingschema CV31 och CK31



## 8. Kopplingschema A2, K3-Next och K4-Next



# 9. Kopplingschema wave.com4 11kW



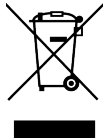
## 10. Tekniska data

- |                                 |                    |
|---------------------------------|--------------------|
| • Märkspänning                  | 400 V, 3 N~        |
| • Frekvens                      | 50 Hz              |
| • Kapslingsklass                | IPX4               |
| • Kopplingseffekt S2-18, S2-18S | 9 kW               |
| • Kopplingseffekt S2-30         | 21 kW              |
| • Dimensioner                   | 250 x 224 x 75 mm  |
| • Omgivningstemperatur          | -10 °C till +40 °C |

Rekommenderade styrenheter:

home.com4, Pro B2, B3, C2, C3, Pro D, wave.com4 11kW, A2, K3-Next, K4-Next, CV31, CK31

## 11. Bortskaffning



- Ta hand om förpackningsmaterialet enligt gällande bestämmelser.
- Enheterna innehåller både återanvändbart material och skadliga ämnen. Släng inte en uttjänt produkt i hushållssoporna, utan lämna den till återvinning enligt gällande bestämmelser.

# Teholaajennus

## S2-18 / S2-18S / S2-30

ASENNUS- JA KÄYTTÖOHJEET  
Suomi



FI

# Sisällysluettelo

|  |           |
|--|-----------|
| <b>1. Sananen näistä ohjeista</b>                          | <b>3</b>  |
| <b>2. TÄRKEITÄ OHJEITA turvallisuutesi varmistamiseksi</b> | <b>4</b>  |
| 2.1. Käyttötarkoitus                                       | 4         |
| 2.2. Turvaohjeita asentajalle                              | 4         |
| <b>3. Tuotekuvaus</b>                                      | <b>5</b>  |
| 3.1. Toimituskokonaisuus                                   | 5         |
| 3.2. Tuotteen toiminnot                                    | 5         |
| 3.3. Säätökuorma   | 5         |
| <b>4. Asennus</b>  | <b>6</b>  |
| 4.1. Asennuspaikka   | 6         |
| 4.2. Asennus   | 6         |
| <b>5. Liitäntä</b>   | <b>7</b>  |
| 5.1. Liitäntäkaavio  | 7         |
| <b>6. Liitäntäkaavio Pro B, C, D ja home.com4</b>          | <b>8</b>  |
| <b>7. Liitäntäkaavio CV31 ja CK31</b>                      | <b>9</b>  |
| <b>8. Liitäntäkaavio A2, K3-Next, K4-Next</b>              | <b>10</b> |
| <b>9. Liitäntäkaavio wave.com4 11kW</b>                    | <b>11</b> |
| <b>10. Tekniset tiedot</b>                                 | <b>12</b> |
| <b>11. Hävittäminen</b>                                    | <b>12</b> |

# 1. Sananen näistä ohjeista

Lue nämä asennus- ja käyttöohjeet huolellisesti läpi ja säilytä niitä saunaohjaimen lähellä. Näin voit katsoa turvallisuuttasi sekä käyttöä koskevia tietoja milloin tahansa.



Asennus- ja käyttöohjeet saat myös Internet-sivujemme materiaalinla-  
tausosiosta osoitteesta [www.mediabank.harvia.com](http://www.mediabank.harvia.com).

## **Symbolit ja varoitukset**

Näissä asennus- ja käyttöohjeissa annetaan varoitus ennen toimia, jotka muodostavat vaaratekijän. Näitä varoituksia on ehdottomasti noudatettava. Näin vältät esinevahingot ja loukkaantumiset, jotka pahimmassa tapauksessa voivat aiheuttaa jopa kuoleman.

Varoituksissa käytetään huomiosanoja, joiden merkitys on seuraava:



### **VAARA!**

Jos et noudata tätä varoitusta, seurauksena on kuolema tai vakava loukkaantuminen.



### **VAROITUS!**

Jos et noudata tätä varoitusta, seurauksena voi olla kuolema tai vakava loukkaantuminen.



### **VARO!**

Jos et noudata tätä varoitusta, seurauksena voi olla lievä loukkaantuminen.

### **HUOMIO!**

Tällä huomiosanalla varoitetaan esinevahingoista.

## **Muut symbolit**



Tällä symbolilla merkitään vinkit ja hyödylliset ohjeet.

## 2. TÄRKEITÄ OHJEITA turvallisuutesi varmistamiseksi

Teholaajennukset S2-18, S2-18S ja S2-30 on valmistettu tunnustettujen turvateknisten säätöjen mukaisesti. Käytön yhteydessä voi silti ilmetä vaaroja. Noudata siksi seuraavia turvaohjeita ja yksittäisissä luvuissa annettuja erityisiä varoituksia.

### 2.1. Käyttötarkoitus

Teholaajennuksia S2-18, S2-18S ja S2-30 käytetään saunaohjaimen enimmäiskytkentäkuorman suurentamiseen. Laitetta voidaan käyttää kaikille saunaohjaimille, joissa on turva- ja kytkentäpiiriä varten 230 V -kytkentälähtö.

Muunlaisen käytön katsotaan poikkeavan tuotteen käyttötarkoituksesta. Tuotteen käyttötarkoituksesta poikkeava käyttö voi johtaa tuotteen vaurioitumiseen, vakaviin vammoihin tai kuolemaan.

### 2.2. Turvaohjeita asentajalle

- Vain sähköalan ammattilainen tai vastaavan pätevyyden omaava henkilö saa suorittaa asennuksen.
- Teholaajennuksen parissa tehtävät asennus- ja liitännätöet saa suorittaa vain sen ollessa jännitteetön.
- Noudata myös sijoituspaikan paikallisia määräyksiä.
- Käänny oman turvallisuutesi vuoksi toimittajasi puoleen sellaisissa ongelmissa, joita ei käsitellä asennusohjeessa kyllin tarkasti.
- Asennukseen tarvitaan kolmenapainen katkaisulaite, jonka koskettimien avautumisväli on 3 mm. Sulake huolehtii tämän vaatimuksen täyttämisestä.



## 3. Tuotekuvaus

### 3.1. Toimituskokonaisuus

- Teholaajennus
- Asennustarvikkeet

### 3.2. Tuotteen toiminnot

Teholaajennusta S2-18 / S2-18S / S2-30 käytetään saunaohjaimien enimmäiskytkentäkuorman suurentamiseen. Kahdella asennetulla kontaktorilla kytketään verkkojännite lämmitysjärjestelmään. Kontaktoria K1 (ST1) käytetään turvapiirin kontaktorina ja kontaktoria K2 (ST2) kytkentäpiirin kontaktorina.

Kun ST2 liitetään johonkin kiukaan lähdöstä (U, V tai W), saunaohjaimen vaihesovitus, jos käytettävissä, täytyy deaktivoida.



Jos vaihesovitus on aktivoituna, säädössä voi esiintyä virheitä ja siten lämmitysajat voivat pitkittyä.

### 3.3. Säättökuorma

Teholaajennus voi mallista riippuen kytkeä seuraavat tehot:

- S2-18/S2-18S      9 kW
- S2-30              21 kW

## 4. Asennus

### 4.1. Asennuspaikka

Asenna laite saunahuoneen ulkopuolelle n. 1,70 m:n korkeuteen vieraan lämmönlähteen ulottumattomiin. Rauhallisen ja meluttoman saunomisen takaamiseksi suosittelemme, että laitetta ei, jos mahdollista, asenneta saunahuoneen seinään. Asennus täytyy teettää normin VDE 0100 osa 703 mukaan valtuutetulla sähköasentajalla.

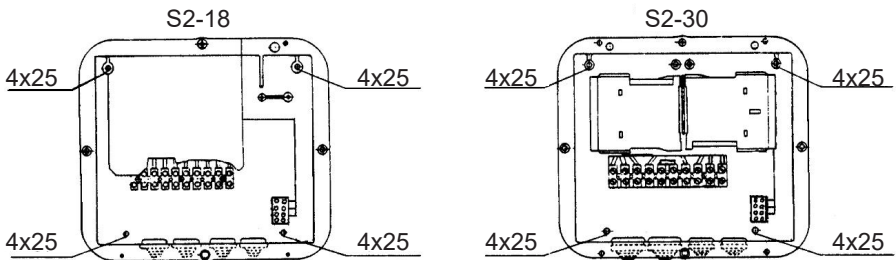
### 4.2. Asennus

**VAROITUS!****Sähköiskuvaara**

- Kytke laite virrattomaksi ennen kuin irrotat kotelon kannen.

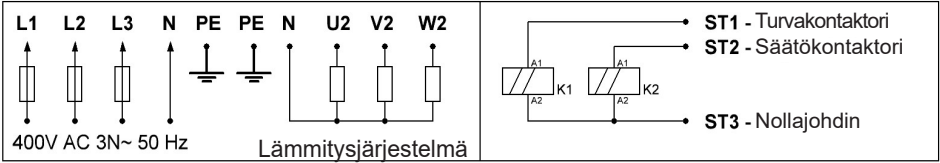
Asenna laite toimitukseen oheisilla pallokantapuuruveilla (ks. **Kuva 1**).

**Kuva 1**

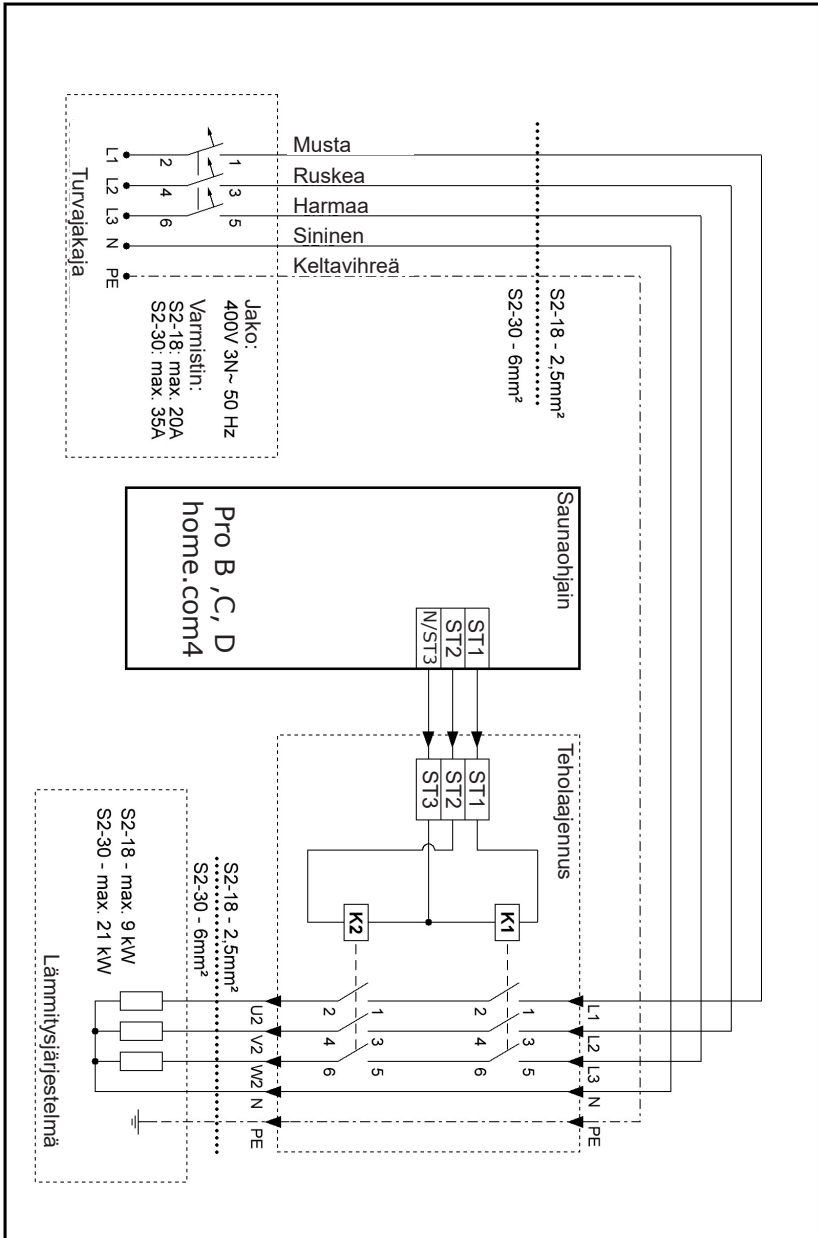


## 5. Liitântä

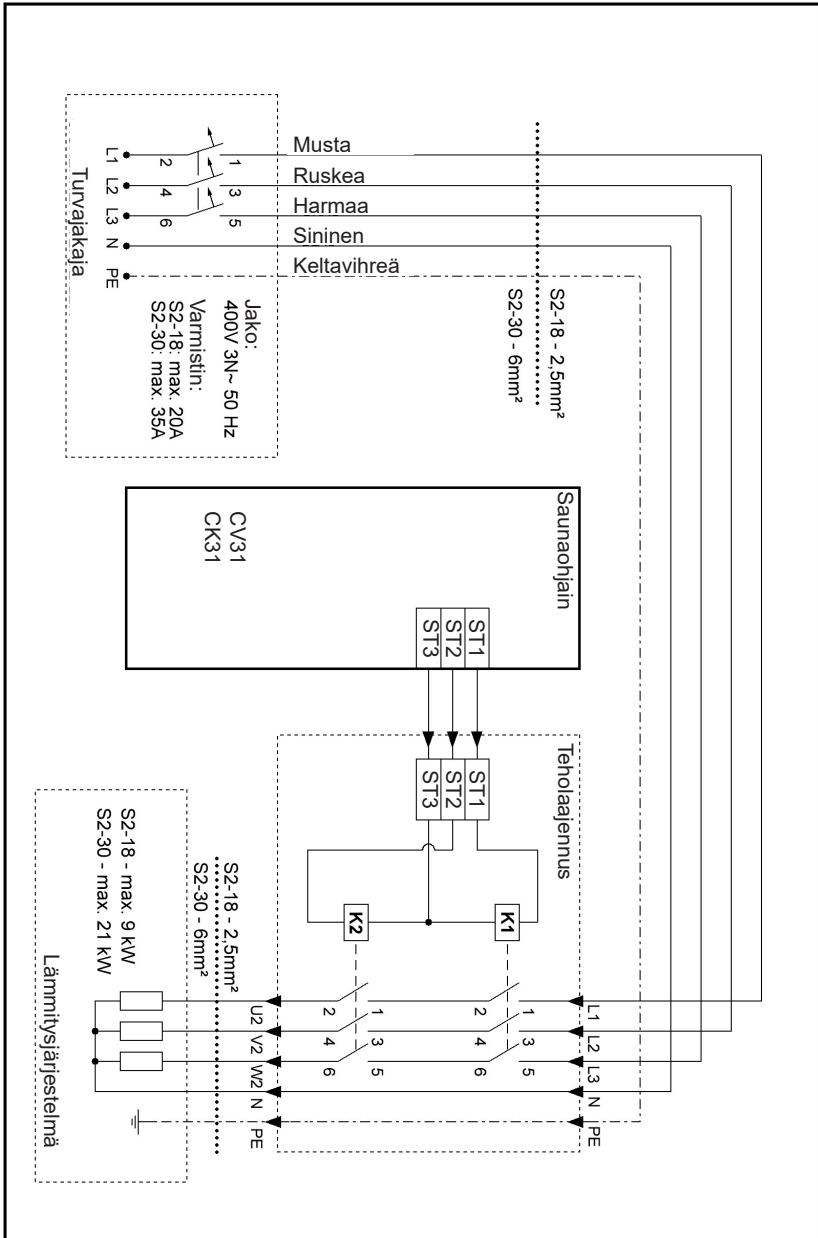
### 5.1. Liitântäkaavio



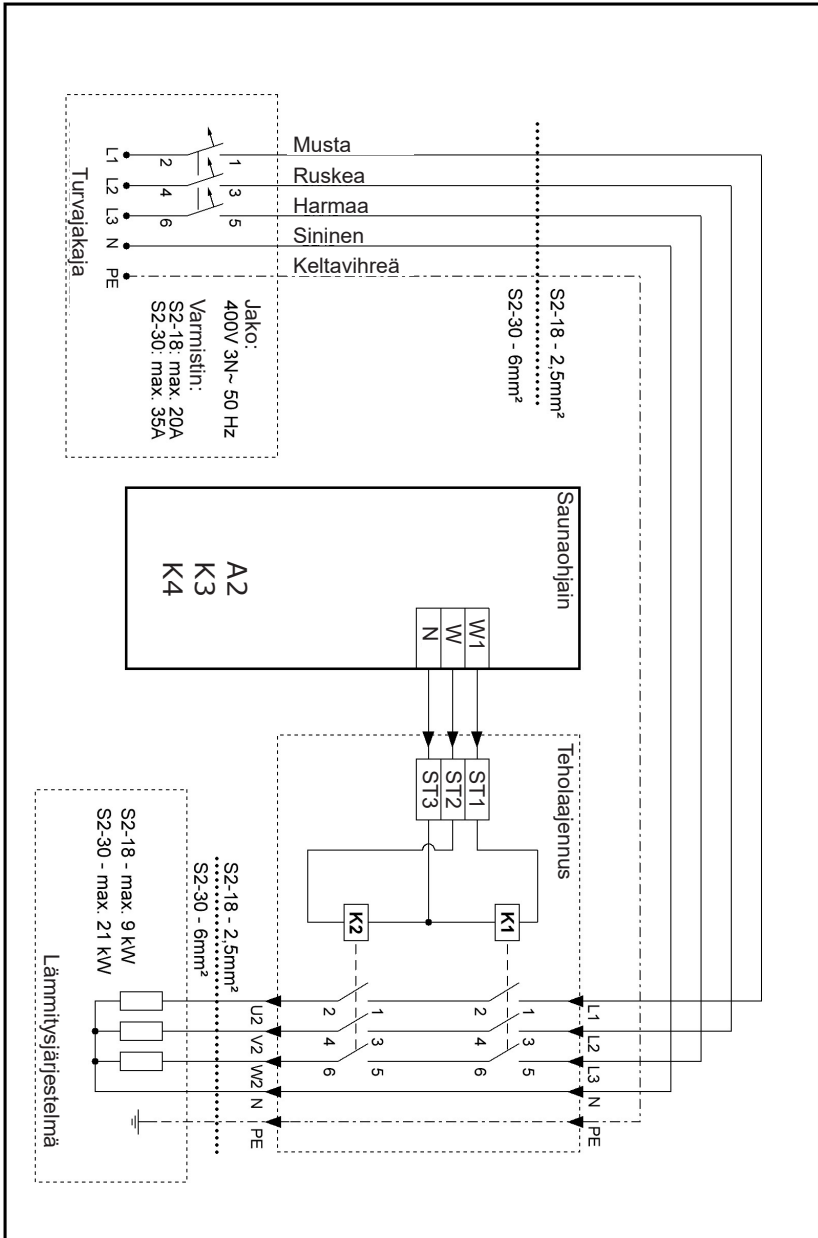
## 6. Liitäntäkaavio Pro B, C, D ja home.com4



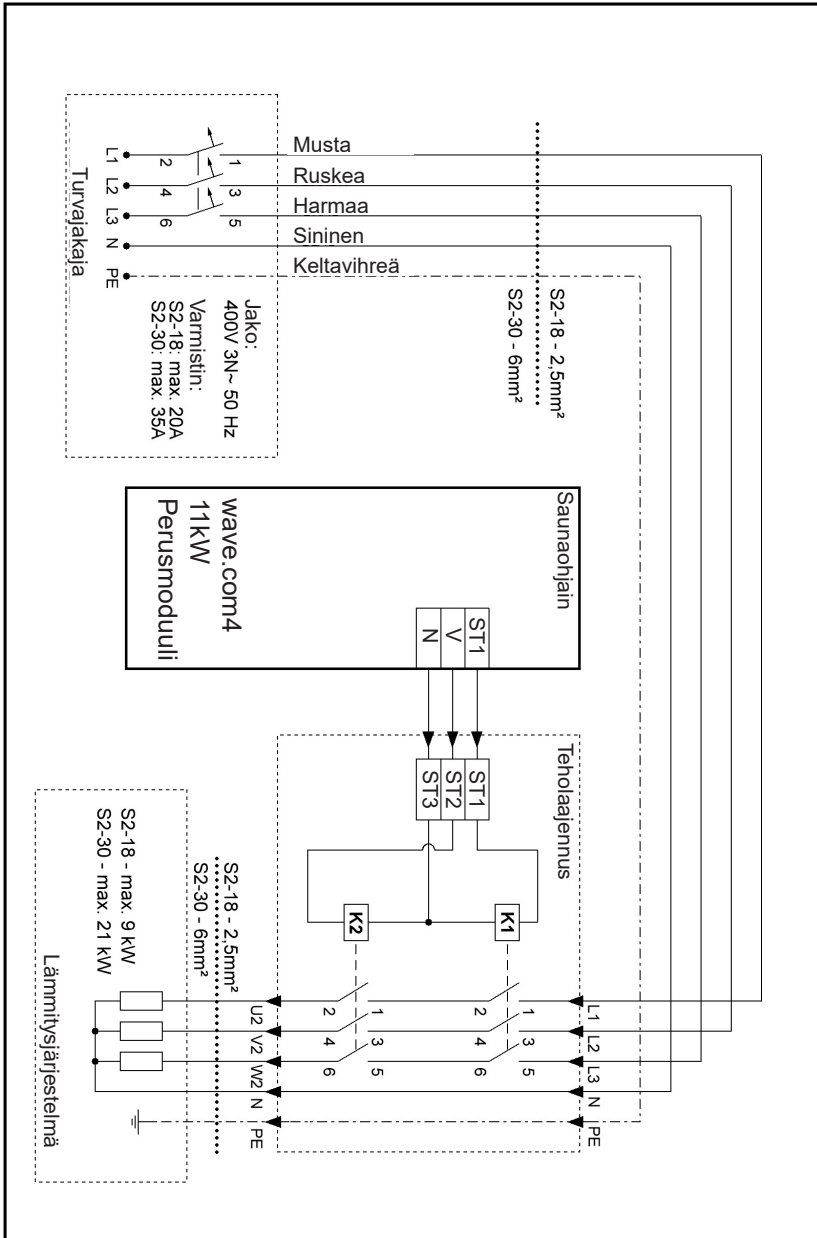
## 7. Liitäntäkaavio CV31 ja CK31



## 8. Liitäntäkaavio A2, K3-Next, K4-Next



## 9. Liitäntäkaavio wave.com4 11kW



## 10. Tekniset tiedot

- Nimellisjännite 400 V, 3 N~
- Taajuus 50 Hz
- Kotelointiluokka IPX4
- KytKentäteho S2-18, S2-18S 9 kW
- KytKentäteho S2-30 21 kW
- Mitat 250 x 224 x 75 mm
- Ympäristön lämpötila -10°C...+40°C

Suosittelut saunaohjaimet:

home.com4, Pro B2 / B3 / C2 / C3, Pro D, wave.com4 11kW, K3-Next, K4-Next, CV31, CK31.

## 11. Hävittäminen



- Hävitä pakkausmateriaali voimassaolevien määräysten mukaisesti.
- Laiteromussa on kierrätettäviä materiaaleja, mutta myös haitallisia aineita. Älä siis missään tapauksessa hävitä laiteromua sekajätteen mukana, vaan hävitä laite paikallisten voimassa olevien määräysten mukaisesti.











GLOBAL: Harvia Finland Oy | P.O. Box 12 | Teollisuustie 1-7 | 40951 Muurame | FINLAND | +358 207 464 000 | [harvia@harvia.fi](mailto:harvia@harvia.fi)  
CENTRAL EUROPE: Harvia Austria GmbH | Wartenburger Straße 31 | A-4840 Vöcklabruck | +43 (0) 7672/22900-50 | [info@harvia.com](mailto:info@harvia.com)  
[www.harvia.com](http://www.harvia.com)

