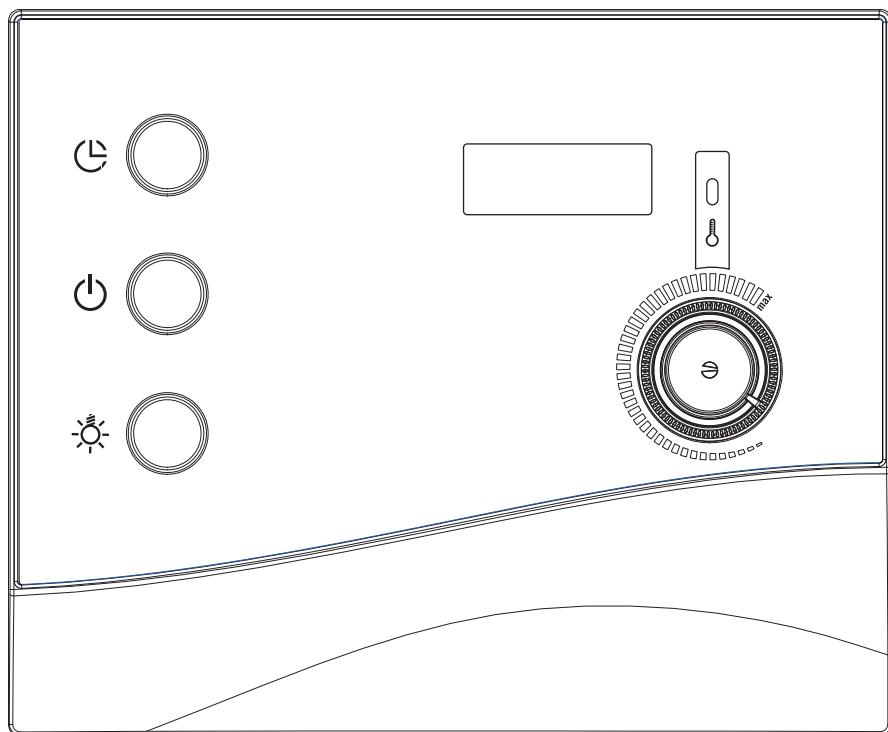


Saunasteuerung

K2 NEXT

K2-N-9

MONTAGE- UND GEBRAUCHSANWEISUNG
Deutsch



DE

EN

FR

IT

NL

SV

CS

SL

HU

ET

Inhaltsverzeichnis

1. Zu dieser Anleitung	4
2. Wichtige Hinweise zu Ihrer Sicherheit	5
2.1. Bestimmungsgemäßer Gebrauch	5
2.2. Sicherheitshinweise für den Monteur	6
2.3. Sicherheitshinweise für den Anwender	7
3. Produktbeschreibung	8
3.1. Lieferumfang	8
3.2. Produktfunktionen	8
4. Montage und Anschluss	9
4.1. Saunasteuerung montieren	10
4.2. Leitungen anschließen	10
4.4. Tür-Überwachung montieren (optional)	12
4.3. Ofenfühler mit Übertemperatur-Sicherung montieren	12
4.5. Prüfungen durchführen	13
5. Problemlösung für den Monteur	14
6. Anschlussplan	15
7. Bedienelemente	16
8. Bedeutung der Anzeigen	16
9. Bedienung	17
9.1. Licht einschalten	17
9.2. Saunasteuerung einschalten	17
9.3. Sauna starten - Schnellstart	17
9.4. Sauna zeitverzögert starten (Betrieb mit Vorwahlzeit)	18
9.5. Vorwahlzeit löschen	18
9.6. Saunasteuerung ausschalten	19
9.7. Längere Betriebspausen	19
9.8. Funktionsweise der optionalen Tür-Überwachung	19

Inhaltsverzeichnis

10.Reinigung und Wartung	21
10.1. Reinigung.....	21
10.2. Wartung.....	21
11.Entsorgung	21
12.Problemlösung für Anwender	22
12.1. Heizzeitüberschreitung.....	22
12.2. Licht leuchtet nicht.....	22
12.3. Fehlermeldungen.....	23
13.Technische Daten	24

1. Zu dieser Anleitung

Lesen Sie diese Montage- und Gebrauchsanweisung gut durch und bewahren Sie sie in der Nähe der Saunasteuerung auf. So können Sie jederzeit Informationen zu Ihrer Sicherheit und zur Bedienung nachlesen.



Sie finden diese Montage- und Gebrauchsanweisung auch im Downloadbereich unserer Webseite auf www.mediabank.harvia.com.

Symbole in Warnhinweisen

In dieser Montage- und Gebrauchsanweisung ist vor Tätigkeiten, von denen eine Gefahr ausgeht, ein Warnhinweis angebracht. Befolgen Sie diese Warnhinweise unbedingt. So vermeiden Sie Sachschäden und Verletzungen, die im schlimmsten Fall sogar tödlich sein können.

In den Warnhinweisen werden Signalwörter verwendet, die folgende Bedeutungen haben:



GEFAHR!

Wenn Sie diesen Warnhinweis nicht beachten, sind Tod oder schwere Verletzungen die Folge.



WARNUNG!

Wenn Sie diesen Warnhinweis nicht beachten, können Tod oder schwere Verletzungen die Folge sein.



VORSICHT!

Wenn Sie diesen Warnhinweis nicht befolgen, können leichte Verletzungen die Folge sein.

ACHTUNG!

Dieses Signalwort warnt Sie vor Sachschäden.

Andere Symbole



Dieses Symbol kennzeichnet Tipps und nützliche Hinweise.

2. Wichtige Hinweise zu Ihrer Sicherheit

Die Saunasteuerung K2 Next ist nach anerkannten sicherheitstechnischen Regeln gebaut. Dennoch können bei der Verwendung Gefahren entstehen. Befolgen Sie deshalb die folgenden Sicherheitshinweise und die speziellen Warnhinweise in den einzelnen Kapiteln.

2.1. Bestimmungsgemäßer Gebrauch

Die Saunasteuerung K2 Next dient zum Steuern und Regeln von Saunaöfen im privaten Bereich gemäß den technischen Daten. Sie darf nur zum Steuern und Regeln von 3 Heizkreisen mit einer Heizleistung von max. 3 kW pro Heizkreis eingesetzt werden.

Jeder darüber hinausgehende Gebrauch gilt als nicht bestimmungsgemäß. Nicht bestimmungsgemäßer Gebrauch kann zur Beschädigung des Produkts, zu schweren Verletzungen oder Tod führen.

2.2. Sicherheitshinweise für den Monteur

- Die Montage darf nur durch eine Elektrofachkraft oder eine vergleichsweise qualifizierte Person ausgeführt werden.
- Montage- und Anschlussarbeiten an der Saunasteuerung dürfen nur im spannungsfreien Zustand durchgeführt werden.
- Es ist bauseits eine allpolige Trennvorrichtung mit voller Abschaltung entsprechend der Überspannungskategorie III vorzusehen.
- Die Saunasteuerung ist außerhalb der Saunakabine in ca. 1,70 m Höhe oder gemäß den Empfehlungen des Kabinenherstellers zu montieren. Die Umgebungstemperatur muss im Bereich von -10 °C und 40 °C liegen.
- Der Ofenfühler ist so anzubringen, dass er nicht durch einströmende Luft beeinflusst wird.
- Beachten Sie auch die örtlichen Bestimmungen am Aufstellort.
- Bei Problemen, die in den Montageanweisungen nicht ausführlich genug behandelt werden, wenden Sie sich zu Ihrer eigenen Sicherheit an Ihren Lieferanten.

2.3. Sicherheitshinweise für den Anwender

- Die Saunasteuerung darf nicht von Kindern unter 8 Jahren verwendet werden.
- Die Saunasteuerung darf von Kindern über 8 Jahren, von Personen mit verringerten psychischen, sensorischen oder mentalen Fähigkeiten und von Personen mit Mangel an Erfahrung und Wissen unter folgenden Bedingungen verwendet werden:
 - wenn sie beaufsichtigt werden.
 - wenn ihnen die sichere Verwendung gezeigt wurde und sie die Gefahren, die entstehen können, verstehen.
- Kinder dürfen nicht mit der Saunasteuerung spielen.
- Kinder unter 14 Jahren dürfen die Saunasteuerung nur reinigen, wenn sie beaufsichtigt werden.
- Wenn Sie unter dem Einfluss von Alkohol, Medikamenten oder Drogen stehen, verzichten Sie aus gesundheitlichen Gründen auf das Saunabad.
- Stellen Sie sicher, dass keine brennbaren Gegenstände auf dem Saunaofen liegen, bevor Sie die Saunasteuerung einschalten.
- Stellen Sie sicher, dass keine brennbaren Gegenstände auf dem Saunaofen liegen, bevor Sie die Vorwahlzeitfunktion aktivieren.
- Bei Problemen, die in der Gebrauchsanweisung nicht ausführlich genug behandelt werden, wenden Sie sich zu Ihrer eigenen Sicherheit an Ihren Lieferanten.

3. Produktbeschreibung

3.1. Lieferumfang

- Einteilige Saunasteuerung
- Ofenfühler mit integrierter Übertemperatur-Sicherung
- Fühlerleitungen (3 m)
- Montagezubehör

3.2. Produktfunktionen

Die Saunasteuerung K2 Next dient zum Steuern und Regeln von Saunaöfen im Temperaturbereich von 40 °C bis 125 °C über dem Ofen. Die Saunasteuerung arbeitet nach dem Ein-Fühlersystem und verfügt über eine Übertemperatur-Sicherung mit einer Abschalttemperatur von 139 °C über dem Ofen.

Wenn die Kabinentemperatur kleiner als die eingestellte Solltemperatur ist, schaltet die Saunasteuerung den Saunaofen ein. Der Saunaofen heizt. Wenn die Kabinentemperatur die eingestellte Solltemperatur überschreitet, schaltet die Saunasteuerung den Saunaofen aus. Der Saunaofen heizt nicht, bis die Kabinentemperatur wieder unter die eingestellte Solltemperatur fällt.

Die automatische Heizzeit-Begrenzung schaltet die Saunasteuerung nach einer Heizzeit von 6 Stunden aus Sicherheitsgründen automatisch ab.

Die Saunasteuerung K2 Next verfügt über eine Vorwahlzeit-Funktion. Die Vorwahlzeit kann in 15 Minuten-Schritten eingestellt werden. Die minimale Vorwahlzeit beträgt 15 Minuten. Die maximale Vorwahlzeit beträgt 23 Stunden und 45 Minuten. Nach Ablauf der Vorwahlzeit wird der Saunaofen eingeschaltet.

4. Montage und Anschluss

ACHTUNG!

Schäden am Gerät

Die Saunasteuerung ist spritzwassergeschützt, trotzdem kann direkter Kontakt mit Wasser das Gerät beschädigen.

- Montieren Sie die Saunasteuerung an einem trockenen Ort, an dem eine maximale Luftfeuchte von 95% nicht überschritten wird.

ACHTUNG!

Schäden am Gerät

- Die Saunasteuerung darf nur zum Steuern und Regeln von 3 Heizkreisen mit einer Heizleistung von max. 3 kW pro Heizkreis eingesetzt werden.

Berücksichtigen Sie folgende Punkte bei der Montage und beim Anschluss der Saunasteuerung:

- Die Saunasteuerung ist außerhalb der Saunakabine in ca. 1,70 m Höhe oder gemäß den Empfehlungen des Kabinenherstellers zu montieren. Die Umgebungstemperatur muss im Bereich von -10 °C und 40 °C liegen.
- Die elektrische Versorgung muss als Festanschluss erfolgen.
- Die Ofenfühler-Leitungen müssen zu anderen Netzleitungen und Steuerleitungen getrennt verlegt werden. Einfach isolierte Leitungen müssen durch ein Rohr (Doppelisolation) geschützt werden.
- Es ist bauseits eine allpolige Trennvorrichtung mit voller Abschaltung entsprechend der Überspannungskategorie III vorzusehen.
- Der Ofenfühler darf nur mit der beiliegenden Fühlerleitungen, die bis 150 °C temperaturbeständig sind, angeschlossen werden.
- Der Ofenfühler ist in der Saunakabine oberhalb der Mitte des Saunaofens zu montieren. Dabei ist ein Abstand von zirka 15 cm zur Kabinendecke einzuhalten.
- Der Ofenfühler ist so anzubringen, dass er nicht durch einströmende Luft beeinflusst wird.

4.1. Saunasteuerung montieren

Beachten Sie die **Abb. 1** (Seite 11).

1. Ziehen Sie den Temperaturwähler 1 ab.
2. Drücken Sie den Schnappverschluss 6 mit einem Schraubendreher leicht ein und nehmen Sie die Gehäuseabdeckung ab.
3. Drehen Sie eine Kreuzschlitzschraube (20 mm) in ca. 1,70 m Höhe bis zu einem Abstand von 7 mm in die Saunawand ein.
4. Hängen Sie die Saunasteuerung mit Hilfe der Aufhängevorrichtung b auf die montierte Kreuzschlitzschraube.
5. Führen Sie die Ofenfühler-Leitungen durch die Kabeldurchführung 4.
6. **Nur bei optionaler Tür-Überwachung:**
Führen Sie die Leitungen der Tür-Überwachung durch die Kabeldurchführung 4.
7. Führen Sie die Ofen-, Versorgungs- und Lichtleitungen durch die Kabeldurchführungen 7.
8. Drehen Sie zwei Kreuzschlitzschrauben (20 mm) in die unteren Befestigungsöffnungen 3 und 8 ein.
9. Überprüfen Sie den sicheren Sitz der Saunasteuerung.

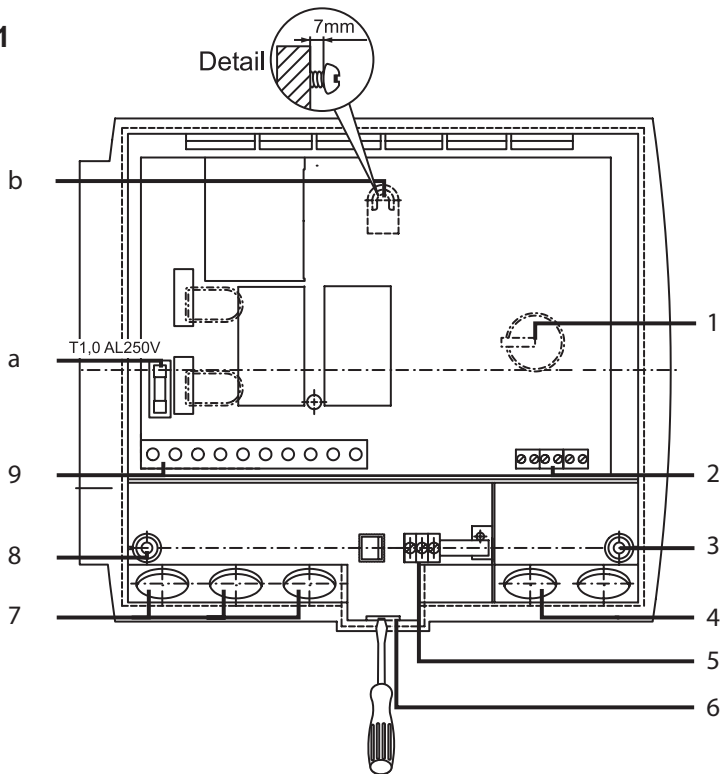
4.2. Leitungen anschließen

Beachten Sie die **Abb. 1** (Seite 11) und die **Abb. 3** (Seite 15).

1. Klemmen Sie die weißen Ofenfühler-Leitungen an der Klemme F1 an der Klemmleiste 2 an, wobei Sie nicht auf die Polung achten müssen.
2. Klemmen Sie die roten Ofenfühler-Leitungen an der Klemme TS an an der Klemmleiste 2 an, wobei Sie nicht auf die Polung achten müssen.
3. **Nur bei optionaler Tür-Überwachung:**
Entfernen Sie die Drahtbrücke aus der Klemme DR an der Klemmleiste 2 und klemmen Sie die Leitungen der Tür-Überwachung an.
4. Klemmen Sie die Ofen-, Versorgungs- und Lichtleitungen gemäß dem Anschlussplan (**Abb. 3**) an der Klemmleiste 9 an.
5. Klemmen Sie alle vorhandenen Schutzleiter an der Schutzleiterklemme 5 an.

6. Setzen Sie die Gehäuseabdeckung an den oberen Rand des Gehäuseunterteils und schwenken Sie die Gehäuseabdeckung nach unten bis sie hörbar einrastet.
7. Stecken Sie den Temperaturwähler 1 wieder auf. Achten Sie dabei auf die Abflachung der Steckachse.

Abb. 1



- | | |
|--|--|
| 1 Temperaturwähler | 7 Kabeldurchführungen für Licht-, Ofen- und Versorgungsleitung |
| 2 Klemmleiste für den Ofenfühler und die Tür-Überwachung | 8 Befestigungsöffnung links |
| 3 Befestigungsöffnung rechts | 9 Klemmleiste für Licht-, Ofen- und Versorgungsleitung |
| 4 Kabeldurchführung für den Ofenfühler | a Lichtsicherung |
| 5 Schutzleiterklemme | b Aufhängevorrichtung |
| 6 Schnappverschluss | |

4.3. Ofenfühler mit Übertemperatur-Sicherung montieren

Beachten Sie die **Abb. 2** (Seite 13) und die **Abb. 3** (Seite 15).

ACHTUNG!

Störquellen beeinträchtigen die Signalübertragung

- Verlegen Sie die Ofenfühler-Leitungen getrennt zu anderen Netzleitungen und Steuerleitungen.
- Schützen Sie einfach isolierte Leitungen durch ein Rohr (Doppelisolation).



Die Ofenfühler-Leitungen dürfen nur unter folgenden Bedingungen verlängert werden:

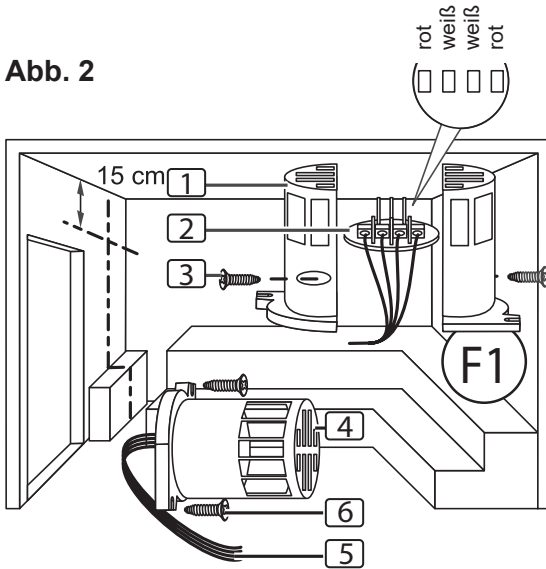
- Verwendung einer bis 150 °C beständigen Silikonleitung
- Der Mindestquerschnitt der Leitung beträgt 0,5 mm².
- Die Länge der Ofenfühler-Leitungen darf 10 m NICHT überschreiten.

1. Verlegen Sie die beiden 2-poligen Ofenfühler-Leitungen 5 in der Wand der Saunakabine zum Montageort des Ofenfühlers 4 und fixieren Sie die Ofenfühler-Leitungen mit Leitungsschellen.
2. Ziehen Sie die beiden Halbschalen 1 des Ofenfühlers auseinander.
3. Klemmen Sie die vier Anschlüsse der Ofenfühler-Leitung gemäß dem Anschlussplan (**Abb. 3**) an.
4. Nehmen Sie die Prüfungen gemäß Kapitel **4.5. Prüfungen durchführen** vor.
5. Legen Sie die Anschlussplatte 2 quer (wie in **Abb. 2** gezeigt) in die Halbschalen 1 des Ofenfühlers.
6. Schließen Sie die Halbschalen und verschrauben Sie sie mit den beiden Kreuzschlitzschrauben 3 (9 mm).
7. Prüfen Sie, ob der Ofenfühler fest geschlossen ist.
8. Montieren Sie den Ofenfühler an der Ofen-Rückwand mit den beiden beiliegenden Holzschrauben 6 (16 mm). Die optimale Position ist oberhalb der Mitte des Saunaofens. Halten Sie einen Abstand von 15 cm zur Kabinendecke ein.

4.4. Tür-Überwachung montieren (optional)

Montieren Sie die Tür-Überwachung nach der Montageanleitung des Produkts oder den Anweisungen des Saunakabine-Herstellers.

Abb. 2



- 1 Halbschalen des Ofenfühlers
- 2 Anschlussplatte
- 3 Kreuzschlitzschrauben (9 mm)
- 4 Ofenfühler
- 5 Ofenfühler-Leitungen
- 6 Holzschrauben (16 mm)

DE

4.5. Prüfungen durchführen

Die folgenden Prüfungen müssen von einem zugelassenen Elektroinstallateur durchgeführt werden.



WARNUNG!

Die folgenden Prüfungen werden bei eingeschalteter Stromversorgung durchgeführt. Es besteht die Gefahr eines Stromschlages.

- Berühren Sie NIEMALS spannungsführende Teile.

1. Prüfen Sie den Kontakt der Erdungsleitungen an der Schutzleiterklemme.
2. Prüfen Sie die Sicherheitsabschaltung.
 - a. Schalten Sie die Steuerung ein.
 - ▶ In der Anzeige blinkt 00.00.

Wenn im Display eine Fehlermeldung angezeigt wird, fahren Sie bei Punkt **5. Problemlösung für den Monteur** fort.

- b. Öffnen Sie den Ofenfühler und klemmen Sie eine der beiden roten Ofenfühler-Leitungen ab.
 - ▶ In der Anzeige erscheint E-12.
 - c. Klemmen Sie die rote Ofenfühler-Leitung wieder an.
 - ▶ In der Anzeige blinkt 00.00.
 - d. Klemmen Sie nun eine der weißen Ofenfühler-Leitungen ab.
 - ▶ In der Anzeige erscheint E-F1.
 - e. Klemmen Sie die weiße Ofenfühler-Leitung wieder an.
3. Prüfen Sie die Phasendurchschaltung der Relais bei Saunabetrieb:
- L1 → U L2 → V L3 → W

5. Problemlösung für den Monteur

Problem: Anzeige zeigt Fehlermeldung E-F1

Problemlösung: Temperaturfühler überprüfen:

- a. Trennen Sie die Saunasteuerung allpolig vom Netz.
- b. Lösen Sie die weißen Ofenfühler-Leitungen von der Klemme F1 an der Saunasteuerung.
- c. Messen Sie den Widerstand an den beiden Kabelenden.
 - ▶ Bei Zimmertemperatur (~25 °C) muss der Wert 1,9 – 2,1 kΩ betragen.

Problem: Anzeige zeigt Fehlermeldung E-12

Problemlösung: Übertemperatur-Sicherung überprüfen:

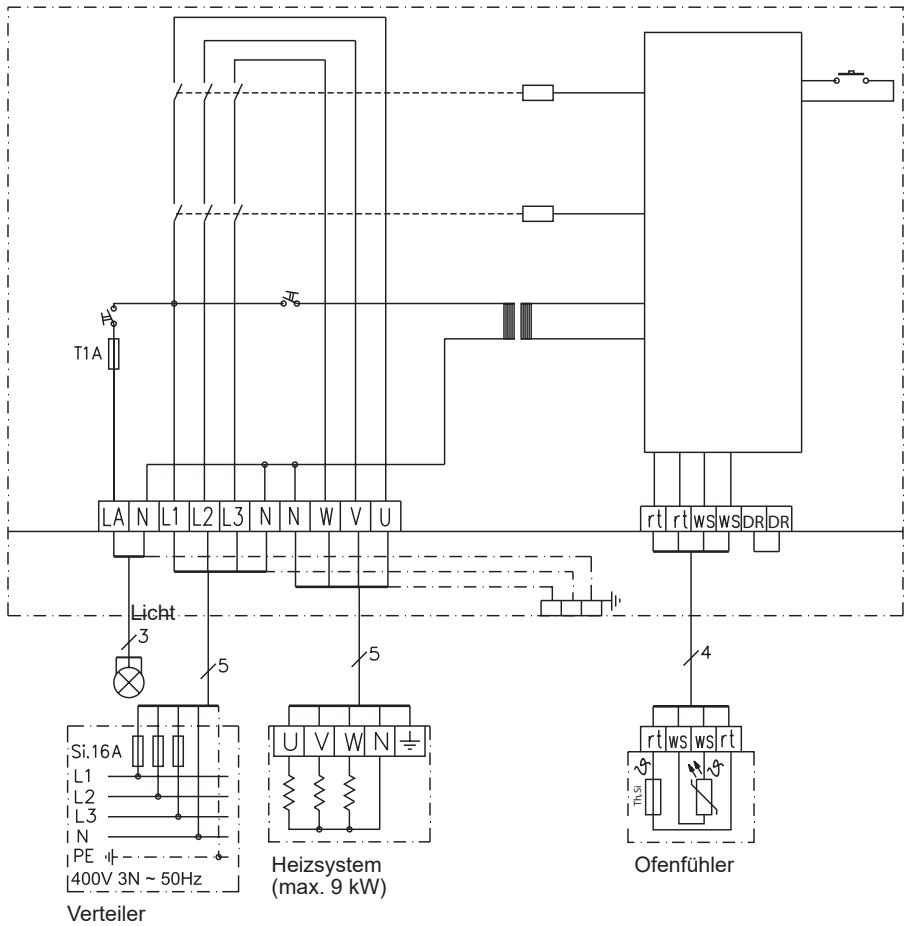
- a. Trennen Sie die Saunasteuerung allpolig vom Netz.
- b. Lösen Sie die roten Ofenfühler-Leitungen von der Klemme TS an der Saunasteuerung.
- c. Messen Sie den Widerstand an den beiden Kabelenden.
 - ▶ Der Wert muss 0 kΩ betragen (Durchgang).

Bei abweichenden Messwerten kontrollieren Sie die Verkabelung und die Klemmung des Ofenfühlers.

Sollte das Problem weiterhin bestehen, wenden Sie sich an Ihren Lieferanten.

6. Anschlussplan

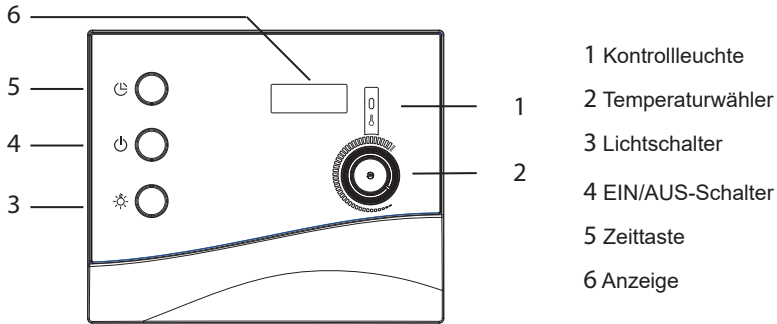
Abb. 3



DE

7. Bedienelemente

Abb. 4



8. Bedeutung der Anzeigen



blinkende Anzeige - Selbsttest der Steuerung oder Heizzeitüberschreitung (siehe **12. Problemlösung für Anwender** auf Seite **22**)



Heizung ist in Betrieb.



Heizung ist nicht in Betrieb.



Tür der Saunkabine ist offen.
(nur bei optionaler Tür-Überwachung)

9. Bedienung

Beachten Sie die **Abb. 4** auf Seite **16**.

9.1. Licht einschalten

Das Licht in der Saunakabine kann unabhängig vom EIN/AUS-Schalter 4 eingeschaltet und ausgeschaltet werden.

Um das Licht einzuschalten bzw. auszuschalten, drücken Sie den Lichtschalter 3.

9.2. Saunasteuerung einschalten

Drücken Sie den EIN/AUS-Schalter 4, um die Saunasteuerung einzuschalten.

- ▶ Die Kontrollleuchte 1 leuchtet kurz.
- ▶ Ein Piep-Ton ist zu hören
- ▶ In der Anzeige 6 blinkt **00.00**.
- ▶ Die Saunasteuerung ist betriebsbereit.

DE



WARNUNG!

Brandgefahr

Brennbare Gegenstände, die auf dem heißen Saunaofen liegen, können sich entzünden und Brände verursachen.

- Legen Sie **NIEMALS** brennbare Gegenstände auf den Saunaofen.
- Stellen Sie sicher, dass **KEINE** brennbaren Gegenstände auf dem Saunaofen liegen, bevor Sie die Saunasteuerung einschalten.

9.3. Sauna starten - Schnellstart

1. Stellen Sie mit dem Temperaturwähler 2 die gewünschte Saunatemperatur ein. Umso weiter Sie nach rechts drehen, umso höher wird die Kabinentemperatur.
2. Drücken Sie kurz die Zeittaste 5.
 - ▶ Der Saunaofen wird eingeschaltet und beginnt zu heizen.
 - ▶ Die Kontrollleuchte 1 leuchtet.

9.4. Sauna zeitverzögert starten (Betrieb mit Vorwahlzeit)



WARNUNG!

Brandgefahr

Brennbare Gegenstände, die auf dem heißen Saunaofen liegen, können sich entzünden und Brände verursachen.

- Legen Sie NIEMALS brennbare Gegenstände auf den Saunaofen.
- Stellen Sie sicher, dass KEINE brennbaren Gegenstände auf dem Saunaofen liegen, bevor Sie die Vorwahlzeitfunktion aktivieren.

Sie können die Vorwahlzeit in 15-Minuten-Schritten einstellen. Die maximale Vorwahlzeit beträgt 23 Stunden und 45 Minuten. Die Vorwahlzeit wird in Stunden und Minuten angezeigt, z.B. werden 8 Stunden und 15 Minuten als 8.15 angezeigt.

1. Stellen Sie mit dem Temperaturwähler 2 die gewünschte Saunatemperatur ein. Umso weiter Sie nach rechts drehen, umso höher wird die Kabinentemperatur.
2. Drücken Sie auf die Zeittaste 5 und halten Sie diese gedrückt.
 - ▶ Die Kontrollleuchte 1 erlischt.
 - ▶ Die Vorwahlzeit wird auf Null zurückgestellt und wird danach in 15 Minuten Schritten erhöht.
3. Wenn Sie die gewünschte Vorwahlzeit erreicht haben, lassen Sie die Zeittaste 5 los.
 - ▶ Der Timer läuft und in der Anzeige 6 wird die verbleibende Vorwahlzeit angezeigt.
 - ▶ Der Punkt zwischen den Stunden und Minuten in der Anzeige 6 blinkt.
 - ▶ Nach Ablauf der Vorwahlzeit wird der Saunaofen eingeschaltet.

9.5. Vorwahlzeit löschen

Drücken Sie kurz die Zeittaste 5.

- ▶ Die eingestellte Vorwahlzeit wird gelöscht.
- ▶ Die Kontrollleuchte 1 leuchtet.

9.6. Saunasteuerung ausschalten

Um die Saunasteuerung nach dem Saunabad auszuschalten, drücken Sie den EIN/AUS-Schalter 4.

- ▶ Die Kontrollleuchte 1 erlischt.

9.7. Längere Betriebspausen

Wenn Sie die Sauna längere Zeit nicht verwenden, schalten Sie die Hauptsicherungen der Saunasteuerung im Sicherungskasten aus.

9.8. Funktionsweise der optionalen Tür-Überwachung

Während der Vorwahlzeit

Wenn jemand die Saunkabine während der Timer läuft betritt, könnte er brennbare Gegenstände auf den noch kalten Saunaofen ablegen. Nach Ablauf der Vorwahlzeit beginnt der Saunaofen zu heizen. Brennbare Gegenstände auf dem Saunaofen entzünden sich und verursachen einen Brand. Dies soll die Tür-Überwachung verhindern.

Die Vorwahlzeit wurde eingestellt (siehe Punkt **9.4**).

- ▶ Der Timer läuft und der Saunaofen heizt noch nicht.

Die Kabinentür wird geöffnet.

- ▶ Ein wiederholter Piep-Ton ist zu hören.
- ▶ In der Anzeige 6 erscheint die Meldung "door".
- ▶ Die eingestellte Vorwahlzeit wird gelöscht.
- ▶ Nach dem Schließen der Kabinentür muss die Vorwahlzeit erneut eingestellt werden.

Während der Saunaofen heizt

Die Kabinentemperatur liegt **unter 40 °C** und die Kabinentür wird geöffnet.

- ▶ Ein wiederholter Piep-Ton ist zu hören.
- ▶ In der Anzeige 6 erscheint die Meldung "door".
- ▶ Nach dem Schließen der Kabinentür muss die Saunasteuerung erneut gestartet werden.

Die Kabinentemperatur liegt **über 40 °C**. Die Tür-Überwachung dient hier nicht mehr dem Brandschutz, sondern hat eine Energiesparfunktion.

Wenn die Kabinentür für weniger als 5 Sekunden geöffnet wird, erfolgt keine Meldung.

Die Kabinentür wird für mehr als 5 Sekunden geöffnet:

- ▶ Ein wiederholter Piep-Ton ist zu hören.
- ▶ Die Kontrollleuchte 1 blinkt.
- ▶ Der Saunaofen wird abgeschaltet.
- ▶ In der Anzeige 6 erscheint die Meldung "door".
- ▶ Nach dem Schließen der Kabinentür wird der Saunaofen wieder eingeschaltet, der Piepton verstummt und die Meldung "door" erlischt.

10. Reinigung und Wartung

10.1. Reinigung

ACHTUNG!

Schäden am Gerät

Die Saunasteuerung ist spritzwassergeschützt, trotzdem kann direkter Kontakt mit Wasser das Gerät beschädigen.

- Tauchen Sie das Gerät **NIEMALS** in Wasser.
 - Übergießen Sie das Gerät nicht mit Wasser.
 - Reinigen Sie das Gerät nicht zu feucht.
-

1. Tränken Sie ein Reinigungstuch in milder Seifenlauge.
2. Drücken Sie das Reinigungstuch gut aus.
3. Wischen Sie das Gehäuse der Saunasteuerung vorsichtig ab.

10.2. Wartung

Die Saunasteuerung ist wartungsfrei.

11. Entsorgung

- Entsorgen Sie die Verpackungsmaterialien nach den gültigen Entsorgungsrichtlinien.
- Altgeräte enthalten wiederverwendbare Materialien, aber auch schädliche Stoffe. Geben Sie Ihr Altgerät deshalb auf keinen Fall in den Restmüll, sondern entsorgen Sie das Gerät nach den örtlich geltenden Vorschriften.

12. Problemlösung für Anwender

Beachten Sie die **Abb. 4** (Seite 16).

12.1. Heizzeitüberschreitung

Problem: In der Anzeige 6 blinkt "00.00".

Ursache: Nach einer Betriebsdauer von 6 Stunden schaltet die Saunasteuerung den Saunaofen aus Sicherheitsgründen automatisch ab (Heizzeit-Begrenzung).

Problembeseitigung:

Um die Saunasteuerung wieder in Betrieb zu nehmen, drücken Sie kurz die Zeittaste 5.

- ▶ Der Saunaofen wird eingeschaltet und beginnt zu heizen.
- ▶ Die Kontrollleuchte 1 leuchtet.

12.2. Licht leuchtet nicht

Problembeseitigung:

1. Schalten Sie die Saunasteuerung mit dem EIN/AUS-Schalter 4 aus.
2. Schalten Sie die Hauptsicherungen der Saunasteuerung im Sicherungskasten aus.
3. Tauschen Sie das Leuchtmittel der Saunabeleuchtung aus.
4. Schalten Sie die Hauptsicherung wieder ein.
5. Drücken Sie den Schalter 3.
 - ▶ Wenn das Licht weiterhin nicht leuchtet, verständigen Sie Ihren Lieferanten.

12.3. Fehlermeldungen

Fehlermeldungen in der Anzeige 6

Eine Fehlermeldung signalisiert einen elektrischen Defekt der Anlage. Die Saunasteuerung ist nicht mehr betriebsbereit.

1. Notieren Sie die Fehlermeldung
2. Schalten Sie die Saunasteuerung aus.
3. Schalten Sie die Hauptsicherungen der Saunasteuerung im Sicherungskasten aus.
4. Verständigen Sie Ihren Kundendienst.

<i>Fehler</i>	<i>Beschreibung</i>	<i>Ursache / Behebung</i>
E-F1	Leitungskurzschluss / unterbrochene Leitung / Ofenfühler defekt.	Siehe Punkt 5. Problemlösung für den Monteur auf Seite 14
E-12	Unterbrochene Leitung oder Schaden an der Übertemperatur-Sicherung.	Siehe Punkt 5. Problemlösung für den Monteur auf Seite 14
E-PI	Ofenfühler / Übertemperatursicherung falsch angeschlossen.	Siehe Punkt 5. Problemlösung für den Monteur auf Seite 14

13. Technische Daten

Umgebungsbedingungen

Lagertemperatur:	-25 °C bis +70 °C
Umgebungstemperatur:	-10 °C bis +40 °C
Luftfeuchtigkeit:	max. 95%

Saunasteuerung

Abmessungen:	236 x 195 x 90 mm
Schaltspannung / dreiphasig 3N:	400 V
Frequenz:	50 Hz
Schaltleistung Heizgerät AC 1:	3 x 3 kW
Schaltstrom pro Phase / Heizgerät AC 1:	13 A
min. / max. Aufnahmeleistung:	4,3 / 6,3 VA
Schutzart (spritzwassergeschützt):	IP X4
Temperatur-Einstellbereich:	+40 °C bis +125 °C
Anschluss an das Versorgungsnetz als Festverdrahtung (Festanschluss)	

Licht

Schaltleistung:	100 W
Sicherung:	1 A T

Thermische Sicherheit

Ofenfühler mit Übertemperatur-Sicherung (139 °C Abschalttemperatur)
Automatische Abschaltung nach 6 h (Heizzeit-Begrenzung)
Einfühlersystem mit Temperaturfühler über dem Ofen



Anschlussleitungen

Versorgungsleitung:	min. 5 x 2,5 mm ²
Ofenzuleitung:	min. 1,5 mm ²
Fühlerleitungen:	min. 0,5 mm ²
Lichtleitung:	min. 1,5 mm ²

Temperaturbeständigkeit

Ofen-, Licht- und Fühlerleitungen	min. 150 °C
Versorgungsleitung	min. 90 °C

Vorwahlzeitfunktion

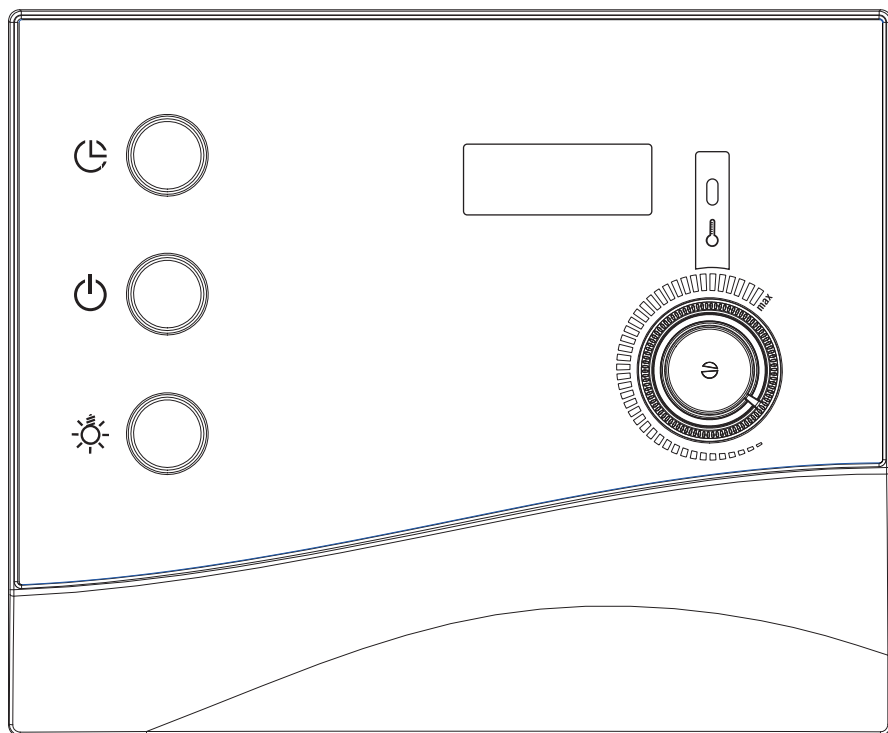
Minimale Vorwahlzeit	15 Minuten
Maximale Vorwahlzeit	23 Stunden 45 Minuten
Intervall	15 Minuten-Schritte

Sauna control unit

K2 NEXT

K2-N-9

INSTRUCTIONS FOR INSTALLATION AND USE
English



EN

Table of Contents

1. About this instruction manual	4
2. Important information for your safety	5
2.1. Intended use	5
2.2. Safety information for the installer	5
2.3. Safety information for the user	6
3. Product description	8
3.1. Scope of delivery	8
3.2. Product functions	8
4. Installation and connection	9
4.1. Installing the sauna control unit	10
4.2. Connecting wires	10
4.4. Installing door monitoring (optional)	12
4.3. Installing the heater sensor with excess temperature fuse	12
4.5. Performing tests	13
5. Troubleshooting for the installer	14
6. Connection diagram	15
7. Operating elements	16
8. Meaning of the displays	16
9. Operation	17
9.1. Switching on the light	17
9.2. Switching on the sauna control unit	17
9.3. Starting the sauna – Quick-start	17
9.4. Starting the sauna on a time-delay basis (operation with preset time)	18
9.5. Deleting the preset time	18
9.6. Switching off the sauna control unit	19
9.7. Extended periods of non-use	19
9.8. How the optional door monitoring works	19

Table of Contents

10. Cleaning and maintenance	21
10.1. Cleaning	21
10.2. Maintenance	21
11. Disposal	21
12. Troubleshooting for users	22
12.1. Exceeding heating period	22
12.2. Light does not operate	22
12.3. Error messages	23
13. Technical data	24

1. About this instruction manual

Read these installation and operating instructions carefully and keep them within reach when using the sauna control unit. This ensures that you can refer to information about safety and operation at any time.



These installation and operating instructions can also be found in the downloads section of our website: www.mediabank.harvia.com.

Symbols used for warnings

These installation and operating instructions feature warning symbols next to activities presenting a hazard to the user. Always observe the warning symbols. This prevents damage to property and injuries which could, in the worst case, be fatal.

The warning symbols contain keywords which have the following meanings:



DANGER!

Serious or fatal injury will occur if this warning symbol is not observed.



WARNING!

Serious or fatal injury may occur if this warning symbol is not observed.



CAUTION!

Minor injuries may occur if this warning symbol is not observed.

ATTENTION!

This keyword is a warning that damage to property may occur.

Other symbols



This symbol indicates tips and useful information.

2. Important information for your safety

The sauna control unit K2 Next has been manufactured in accordance with the applicable safety regulations for technical units. However, hazards may occur during use. You should therefore adhere to the following safety information and the specific warnings in the individual chapters.

2.1. Intended use

The sauna control unit K2 Next is used for operating and regulating sauna heaters in a private household in accordance with the technical data. It may only be used for operating and controlling 3 heating circuits with a maximum heating capacity of 3 kW per heating circuit.

Any use exceeding this scope is considered improper use. Improper use can result in damage to the product, severe injuries or death.

2.2. Safety information for the installer

- Installation may only be performed by a qualified electrician or similarly qualified person.
- Installation and connection of the sauna control unit may only be performed when the power supply is disconnected.
- An all-pole disconnecting device with full cut-off must be fitted on-site in accordance with overvoltage category III.
- The sauna control unit must be installed outside the sauna cabin at a height of approx. 1.70 m, or in accordance with the recommendation given by the sauna manufacturer. The ambient temperature must be within a range spanning -10 °C to +40 °C.
- The heater sensor must be attached in a way that ensures it is not affected by an inflow of air.
- Observe all regulations applicable in the installation location.
- For your own safety, consult your supplier in the event of problems that are not explained in sufficient detail in the installation instructions.

2.3. Safety information for the user

- The sauna control unit must not be used by children under 8 years of age.
- The sauna control unit may be used by children above 8 years of age, by persons with limited psychological, sensory or mental capabilities, or by persons with lack of experience/knowledge:
 - as long as they are supervised.
 - as long as they have been shown how to use the device safely and are aware of the hazards that could occur.
- Children must not play with the sauna control unit.
- Children under 14 years of age may only clean the sauna control unit if they are supervised.
- For health reasons, do not use the sauna when under the influence of alcohol, medication or drugs.
- Make sure that no flammable objects have been placed on the sauna heater before the sauna control unit is switched on.
- Make sure that no flammable objects have been placed on the sauna heater before you activate the preset timer function.
- For your own safety, consult your supplier in the event of problems that are not described in sufficient detail in the operating instructions.

3. Product description

3.1. Scope of delivery

- Single-component sauna control unit
- Heater sensor with integrated excess temperature fuse
- Sensor wires (3 m)
- Installation accessories

3.2. Product functions

The sauna control unit K2 Next is used for operating and controlling sauna heaters within a temperature range spanning 40 °C to 125 °C above the heater. The sauna control unit functions according to a single sensor system, and features an excess temperature fuse with a shut-off temperature of 139 °C above the heater.

If the sauna cabin temperature is lower than the preset temperature, the sauna control unit switches on the sauna heater. The sauna heater heats up. If the sauna cabin temperature exceeds the preset temperature, the sauna control unit switches off the sauna heater. The sauna heater will not heat up again until the sauna cabin temperature falls below the preset temperature.

For safety reasons, the heating period limit automatically switches off the sauna control unit after a heating period of 6 hours.

The sauna control unit K2 Next has a preset time function. The preset time can be set to increments of 15 minutes. The minimum preset time is 15 minutes. The maximum preset time totals 23 hours and 45 minutes. Once the preset time has elapsed, the sauna heater switches on.

4. Installation and connection

ATTENTION!

Damage to the unit

The sauna control unit is protected against jets of water, however direct contact with water could still damage the unit.

- Install the sauna control unit in a dry place at which a maximum humidity of 95% is not exceeded.
-

ATTENTION!

Damage to the unit

- The sauna control unit may only be used for operating and regulating 3 heating circuits with a maximum heating capacity of 3 kW per heating circuit.
-

Take the following points into account when installing and connecting the sauna control unit:

- The sauna control unit must be installed outside the sauna cabin at a height of approx. 1.70 m or in accordance with the recommendation issued by the sauna manufacturer. The ambient temperature must be within a range spanning -10 °C to +40 °C.
- There must be a fixed connection for the electrical power supply.
- The heater sensor wires must be laid separately from the other mains wires and control wires. Wires with only one layer of insulation must be protected by using a pipe (double insulation).
- An all-pole disconnecting device with full cut-off must be fitted on-site in accordance with overvoltage category III
- The sensor may only be connected using the sensor wires provided with the unit, which are heat-resistant up to 150 °C.
- The heater sensor must be installed in the sauna cabin above the middle of the sauna heater. A distance of approx. 15 cm to the roof of the sauna cabin must be maintained.
- The heater sensor must be attached in a way that ensures it is not affected by an inflow of air.

4.1. Installing the sauna control unit

Refer to **Fig. 1** (page 11).

1. Remove the temperature selector 1.
2. Press the clip lock 6 in lightly using a screwdriver and remove the cover from the housing.
3. Screw one cross-head screw (20 mm) into the wall of the sauna at a height of approx. 1.70 m at a distance of up to 7 mm.
4. Fasten the sauna control unit onto the cross-head screw using the attachment device b as an aid.
5. Guide the wires for the heater sensor through the cable bushing 4.
6. **For optional door monitoring only:**
Guide the wires of the door monitoring through the cable bushing 4.
7. Guide the heater, power supply and light cables through the cable bushing 7.
8. Screw two cross-head screws (20 mm) into the lower fastening holes 3 and 8.
9. Ensure that the sauna control unit is fitted securely.

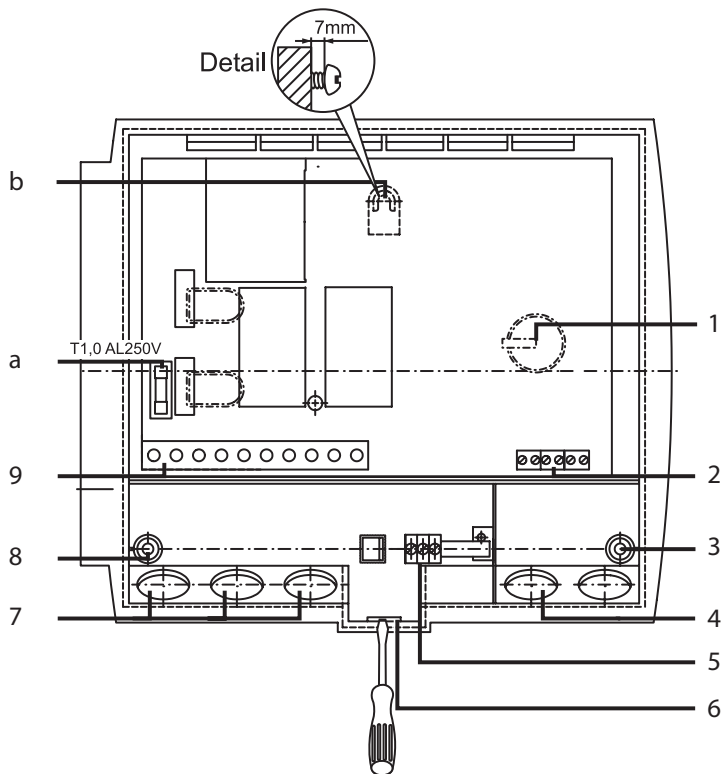
4.2. Connecting wires

Refer to **Fig. 1** (page 11) and **Fig. 3** (page 15).

1. Connect the white wire for the sensor heater to terminal F1 on the terminal strip 2; it is not necessary to ensure correct polarity.
2. Connect the red wire for the sensor heater to terminal TS on the terminal strip 2; it is not necessary to ensure correct polarity.
3. **For optional door monitoring only:**
Remove the jumper wire from the terminal DR on the terminal strip 2 and connect the wires for the door monitoring.
4. Connect the heater, power supply and light cables (**Fig. 3**) to the terminal strip 9 in accordance with the connection diagram.
5. Connect all available earth conductors on the earth conductor panel 5.

6. Place the cover of the housing on the upper edge of the housing base and turn the cover of the housing downwards until it engages audibly.
7. Refit the temperature selector 1. Note the flat section of the slide-in shaft when fitting.

Fig. 1



- | | |
|--|---|
| 1 Temperature selector | 7 Cable bushings for light, heater and power supply cable |
| 2 Terminal strip for the heater sensor and door monitoring | 8 Fastening hole on the left |
| 3 Fastening hole on the right | 9 Terminal strip for light, heater and power supply cable |
| 4 Cable bushing for heater sensor | a Light fuse |
| 5 Earth conductor terminal | b Attachment device |
| 6 Clip lock | |

4.3. Installing the heater sensor with excess temperature fuse

Refer to **Fig. 2** (page 13) and **Fig. 3** (page 15).

ATTENTION!

Sources of interference can have a negative effect on signal transmission

- Lay heater sensor wires separately from other mains wires and control wires.
- Protect wires with only one layer of insulation by using a pipe (double insulation).



The heater sensor wires may only be made longer under the following conditions:

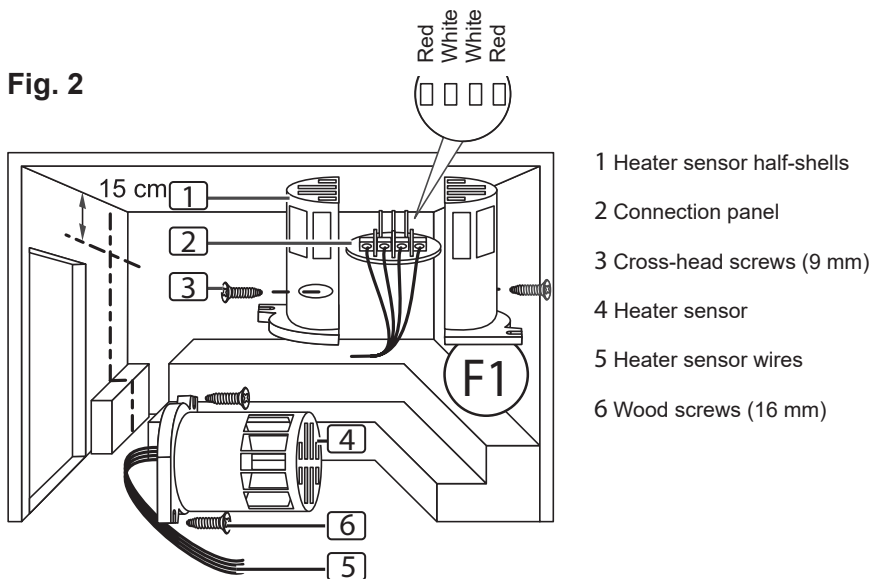
- When a silicone cable resistant to temperatures up to 150 °C is used.
- The minimum cross-section of the wire totals 0.5 mm².
- The length of the heater sensor wires may NOT exceed 10 m.

1. Lay the two 2-pin heater sensor wires 5 in the wall of the sauna cabin, lead them to the heater sensor installation location 4, and affix the heater sensor wires using wire clips.
2. Pull the two half-shells 1 of the heater sensor apart.
3. Connect the four connectors for the heater sensor wire in accordance with the connection diagram (**Fig. 3**).
4. Carry out the tests as shown in section **4.5. Performing tests**.
5. Place the connection panel 2 crossways (as shown in **Fig. 2**) in the heater sensor half-shells 1.
6. Place the two half-shells together and screw them together using the two cross-head screws 3 (9 mm).
7. Check whether the heater sensor has been firmly closed.
8. Install the heater sensor on the rear of the heater using the two wood screws enclosed 6 (16 mm). The optimal position is above the middle of the sauna heater. Maintain a distance of 15 cm to the sauna cabin roof.

4.4. Installing door monitoring (optional)

Install the door monitoring according to the installation instructions for the product, or the sauna cabin manufacturer's instructions.

Fig. 2



4.5. Performing tests

The following tests must be performed by a certified electrical fitter.



WARNING!

The following tests must be performed with the power supply switched on. There is a danger of electric shock.

- NEVER touch live parts.

1. Check the contact of the earth conductors on the earth conductor terminal.
2. Check the safety shut-off.
 - a. Switch on the control unit.
 - ▶ The control light must be permanently on.
 If the control light flashes, continue from point **5. Troubleshooting for the installer.**

- b. Open the heater sensor and disconnect one of the two red wires for the heater sensor.
 - ▶ The control unit must switch off the heater and the control light must flash.
 - c. Reconnect the red wire for the heater sensor.
 - ▶ The control light lights up continuously.
 - d. Now disconnect one of the white wires for the heater sensor.
 - ▶ The control unit must switch off the heater and the control light must flash.
 - e. Reconnect the white wire for the heater sensor.
3. Check the phase switching of the relay in sauna mode:
- L1 → U L2 → V L3 → W

5. Troubleshooting for the installer

Problem: Control light flashes

Troubleshooting:

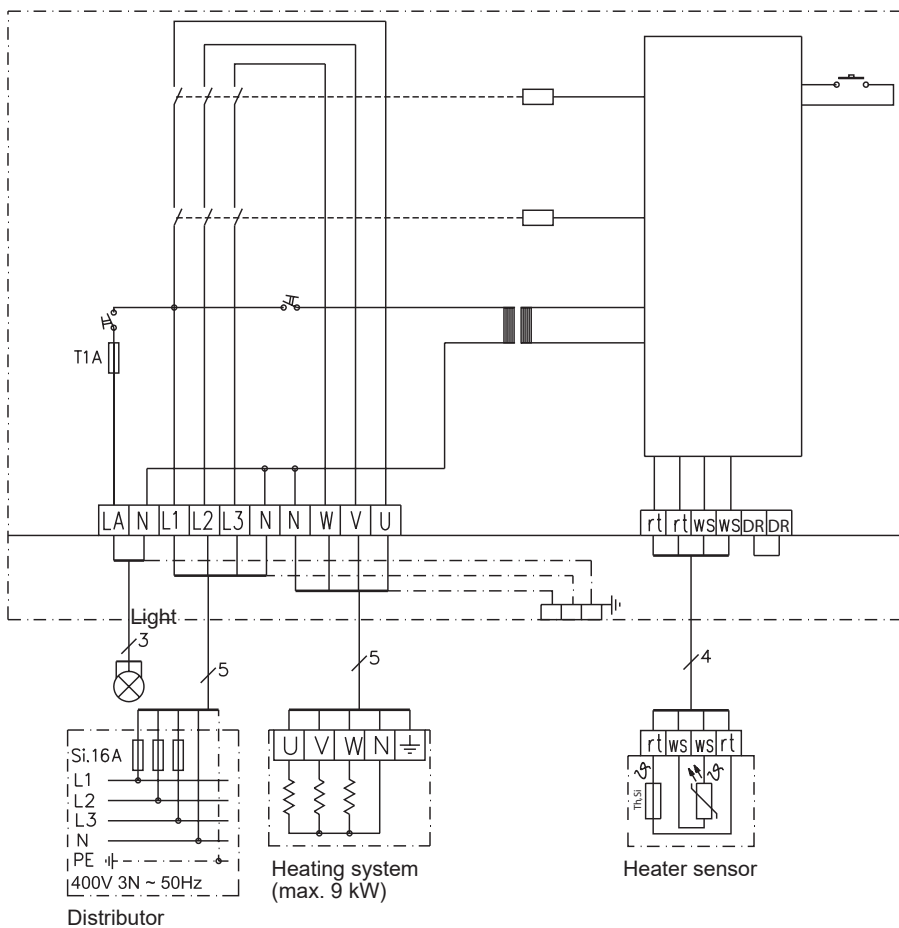
1. Check the temperature sensors:
 - a. Disconnect all sauna control terminals from the mains.
 - b. Disconnect the white heater sensor wires from terminal F1 on the sauna control unit.
 - c. Measure the resistance on both cable ends.
 - ▶ At room temperature (~25 °C) the value must be 1.9–2.1 kΩ.
2. Check the excess temperature fuse:
 - a. Disconnect all sauna control terminals from the mains.
 - b. Disconnect the red heater sensor wires from terminal TS on the sauna control unit.
 - c. Measure the resistance on both cable ends.
 - ▶ The value must be 0 kΩ (continuity).

If the measured values differ, check the wiring and the heater sensor connection.

If the problem persists, please consult your supplier.

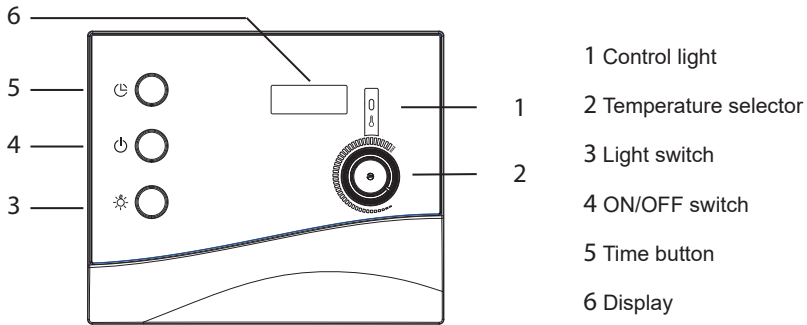
6. Connection diagram

Fig. 3



7. Operating elements

Fig. 4



8. Meaning of the displays



Flashing display – self-test of the control unit or the heating period has been exceeded (see **12. Troubleshooting for users** on page **22**)



Heating is in operation.



Heating is not in operation.



The door of the sauna cabin is open.
(Only with optional door monitoring)

9. Operation

Refer to **Fig. 4** on page **16**.

9.1. Switching on the light

The light in the sauna cabin can be switched on and off regardless of which position the ON/OFF switch 4 is in.

To switch the light on or off, press the light switch 3.

9.2. Switching on the sauna control unit

Press the ON/OFF switch 4 to switch on the sauna control unit.

- ▶ The control light 1 lights up briefly.
- ▶ A beep can be heard.
- ▶ **00.00** flashes on the display 6.
- ▶ The sauna control unit is operational.



WARNING!

Risk of fire

Flammable objects that are placed on the sauna heater could ignite and cause fires.

- NEVER place flammable objects on the sauna heater.
- Make sure that NO flammable objects have been placed on the sauna heater before the sauna control unit is switched on.

9.3. Starting the sauna – Quick-start

1. Use the temperature selector 2 to set the preferred sauna temperature.
The further it is turned to the right, the higher the sauna cabin temperature.
2. Briefly press the time key 5.
 - ▶ The sauna heater is switched on and begins to heat up.
 - ▶ The control light 1 lights up.

9.4. Starting the sauna on a time-delay basis (operation with preset time)



WARNING!

Risk of fire

Flammable objects that are placed on the sauna heater could ignite and cause fires.

- NEVER place flammable objects on the sauna heater.
 - Make sure that NO flammable objects have been placed on the sauna heater before you activate the preset timer function.
-

You can set the preset time to increments of 15 minutes. The maximum preset time totals 23 hours and 45 minutes. The preset time is displayed in hours and minutes, e.g. 8 hours and 15 minutes is displayed as 8.15.

1. Use the temperature selector 2 to set the preferred sauna temperature.
The further it is turned to the right, the higher the sauna cabin temperature.
2. Press and hold the time button 5.
 - ▶ The control light 1 goes out.
 - ▶ The preset time is reset to zero and then increases in increments of 15 minutes.
3. Once you have reached the required preset time, release the time button 5.
 - ▶ The timer is running, and the remaining preset time appears in the display 6.
 - ▶ The point between the hours and minutes on the display 6 flashes.
 - ▶ Once the preset time has elapsed, the sauna heater switches on.

9.5. Deleting the preset time

Briefly press the time key 5.

- ▶ The preset time is deleted.
- ▶ The control light 1 lights up.

9.6. Switching off the sauna control unit

To turn off the sauna control unit after using the sauna, press the ON/OFF switch 4.

- ▶ The control light 1 goes out.

9.7. Extended periods of non-use

If you will not be using the sauna for an extended period of time, switch the main fuse of the sauna control off in the fuse box.

9.8. How the optional door monitoring works

During the preset time

If a person enters the sauna cabin while the timer is running, they might place flammable objects on the cold sauna heater. Once the preset time begins, the sauna heater begins to heat the cabin. Flammable objects on the sauna heater ignite and cause a fire. The door monitoring is meant to prevent this.

The preset time was set (see point **9.4**).

- ▶ The timer is running and the sauna heater is not yet heating up.

The cabin door is opened.

- ▶ A repeated beep can be heard.
- ▶ The message “door” appears in the display 6.
- ▶ The preset time is deleted.
- ▶ After closing of the cabin door, the preset time must be set again.

While the sauna heater is heating

The cabin temperature is below **40 °C**, and the cabin door is opened.

- ▶ A repeated beep can be heard.
- ▶ The message “door” appears in the display 6.
- ▶ After closing of the cabin door, the sauna control unit must be started again.

The cabin temperature is **above 40 °C**. The door monitoring is no longer used for fire protection, but as a power-saving feature.

When the cabin door is opened for less than 5 seconds, there is no message.

The cabin door is opened for more than 5 seconds:

- ▶ A repeated beep can be heard.
- ▶ The control light 1 flashes.
- ▶ The sauna heater is switched off.
- ▶ The message “door” appears in the display 6.
- ▶ After the cabin door is closed, the sauna heater is switched on again, the beeping stops, and the message “door” disappears.

10. Cleaning and maintenance

10.1. Cleaning

ATTENTION!

Damage to the unit

The sauna control unit is protected against jets of water, but direct contact with water could still damage the unit.

- NEVER immerse the device in water.
 - Never pour water over the device.
 - Never clean the device with a cloth which is too wet.
-

1. Immerse a cleaning cloth in a mild, soapy solution.
2. Wring the cleaning cloth out well.
3. Wipe off the sauna control unit housing carefully.

10.2. Maintenance

The sauna control unit is maintenance-free.

EN

11. Disposal

- Dispose of packaging materials in accordance with the applicable disposal regulations.
- Used devices contain reusable materials and hazardous substances. Do not dispose of your used device with household waste, but do so in accordance with the locally applicable regulations.

12. Troubleshooting for users

Refer to **Fig. 4** (page 16).

12.1. Exceeding heating period

Problem: “00.00” is flashing in the display 6.

Cause: After running for 6 hours, the sauna control unit automatically switches off the sauna heater for safety reasons (heating period limit).

How to solve the problem:

To start up the sauna control unit again, press and release the time button 5.

- ▶ The sauna heater is switched on and begins to heat up.
- ▶ The control light 1 lights up.

12.2. Light does not operate

How to solve the problem:

1. Switch off the sauna control unit using the ON//OFF switch 4.
2. Switch off the main fuse of the sauna control unit in the fuse box.
3. Change the bulbs used for lighting the sauna.
4. Switch the main fuse back on.
5. Press switch 3.
 - ▶ If the light still does not operate, inform your supplier.

12.3. Error messages

Error messages in the display 6

An error message indicates an electrical malfunction of the system. The sauna control unit is no longer operational.

1. Note the error message.
2. Switch off the sauna control unit.
3. Switch off the main fuse of the sauna control unit in the fuse box.
4. Contact customer service.

<i>Error</i>	<i>Description</i>	<i>Cause/rectification</i>
E-F1	Short circuit/broken wire/ heater sensor defective.	See item 5. Troubleshooting for the installer on page 14
E-12	Broken wire or damage to the excess temperature protection.	See item 5. Troubleshooting for the installer on page 14
E-PI	Heater sensor/excess temperature protection incorrectly connected.	See item 5. Troubleshooting for the installer on page 14

13. Technical data

Ambient conditions

Storage temperature:	-25 °C to +70 °C
Ambient temperature:	-10 °C to +40 °C
Relative humidity:	max. 95%

Sauna control unit

Dimensions:	236 x 195 x 90 mm
Switched voltage/three-phase 3N:	400 V
Frequency:	50 Hz
Contact rating of heater AC 1:	3 x 3 kW
Switched current per phase of heater AC 1:	13 A
Min./max. input power:	4.3/6.3 VA
Protection type (protected against jets of water):	IP X4
Temperature setting range:	+40 °C to +125 °C
Connection to the mains supply as fixed wiring (fixed connection)	

Light

Contact rating:	100 W
Fuse:	1A T

Thermal safety

Heater sensor with excess temperature fuse (139 °C shut-off temperature)
Automatically switches off after 6 hrs. (heating period limit)
Single sensor system with temperature sensor above the heater



Connection cables

Power supply cable:	min. 5 x 2.5 mm ²
Heater supply cable:	min. 1.5 mm ²
Sensor wires:	min. 0.5 mm ²
Light wire:	min. 1.5 mm ²

Temperature resistance

Heater, light and sensor wires	min. 150 °C
Power supply cable	min. 90 °C

Preset time function

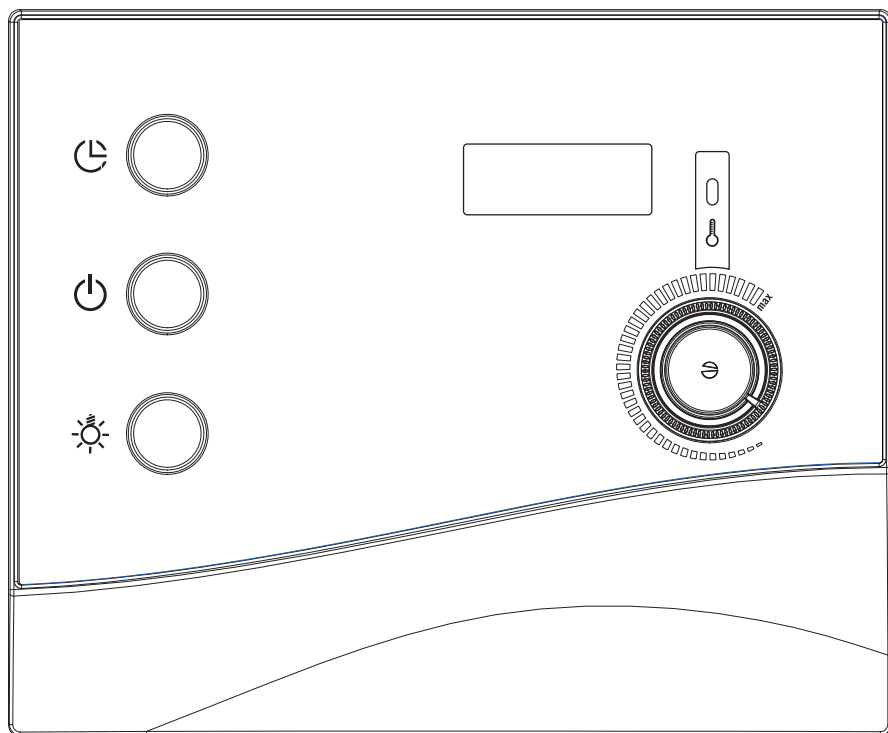
Minimum preset time	15 minutes
Maximum preset time	23 hours 45 minutes
Interval	15-minute increments

Commande de sauna

K2 NEXT

K2-N-9

INSTRUCTIONS DE MONTAGE ET MODE D'EMPLOI
Français



FR

Table des matières

1. Concernant ces instructions	4
2. Remarques importantes pour votre sécurité	5
2.1. Usage conforme	5
2.2. Consignes de sécurité pour le monteur	5
2.3. Consignes de sécurité pour l'utilisateur	6
3. Description du produit	8
3.1. Contenu de la livraison	8
3.2. Fonctions du produit	8
4. Montage et raccordement	9
4.1. Montage de la commande de sauna	10
4.2. Raccordement des câbles	10
4.4. Montage de la surveillance de la porte (en option)	12
4.3. Montage de la sonde de poêle avec limiteur de température de sécurité	12
4.5. Exécution des contrôles	13
5. Dépannage par le monteur	14
6. Schéma de raccordement	15
7. Éléments de commande	16
8. Signification des affichages	16
9. Utilisation	17
9.1. Allumage de l'éclairage	17
9.2. Mise en marche de la commande de sauna	17
9.3. Démarrage du sauna – Démarrage rapide	17
9.4. Démarrage différé du sauna (fonctionnement avec marche programmée)	18
9.5. Suppression de la durée de marche programmée	18
9.6. Arrêt de la commande de sauna	19
9.7. Périodes d'arrêt prolongées	19
9.8. Fonctionnement de la surveillance de porte en option	19

Table des matières

10. Nettoyage et entretien	21
10.1. Nettoyage	21
10.2. Entretien	21
11. Élimination	21
12. Dépannage par l'utilisateur	22
12.1. Dépassement de la durée de chauffage	22
12.2. L'éclairage ne s'allume pas	22
12.3. Messages d'erreur	23
13. Caractéristiques techniques	24

1. Concernant ces instructions

Lisez attentivement ces instructions de montage et ce mode d'emploi et gardez-les à proximité de la commande de sauna. Vous pouvez ainsi consulter à tout moment des informations concernant son utilisation et relatives à votre sécurité.



Ces instructions de montage et ce mode d'emploi sont également disponibles dans la rubrique de téléchargement de notre site Internet www.mediabank.harvia.com.

Symboles d'avertissement

Dans ces instructions de montage et ce mode d'emploi, un avertissement précède les activités représentant un danger. Conformez-vous impérativement à ces avertissements. Vous éviterez ainsi des dommages matériels et des blessures qui, dans le pire des cas, peuvent être mortelles.

Ces avertissements utilisent des termes clés qui ont la signification suivante :



DANGER

Le non-respect de cet avertissement entraîne des blessures graves voire mortelles.



AVERTISSEMENT

Le non-respect de cet avertissement peut entraîner des blessures graves voire mortelles.



PRUDENCE

Le non-respect de cet avertissement peut entraîner des blessures légères.

ATTENTION

Ce terme clé vous avertit de dommages matériels éventuels.

Autres symboles



Ce symbole désigne les conseils et indications utiles.

2. Remarques importantes pour votre sécurité

La commande de sauna K2 Next est conçue selon des règles techniques de sécurité reconnues. Cependant, des dangers peuvent survenir lors de l'utilisation. C'est pourquoi vous devez suivre les consignes de sécurité suivantes et les avertissements spécifiques des différents chapitres.

2.1. Usage conforme

La commande de sauna K2 Next sert à la commande et au réglage des poêles pour sauna dans un cadre privé conformément aux caractéristiques techniques. Elle ne peut être utilisée que pour la commande et le réglage de 3 cycles de chauffage avec une puissance max. de 3 kW par cycle.

Toute autre utilisation sera considérée comme un usage non conforme. Un usage non conforme peut endommager le produit et provoquer de graves blessures ou la mort.

2.2. Consignes de sécurité pour le monteur

- Seul un électricien spécialisé ou une personne ayant une qualification similaire est habilité à procéder au montage.
- Les travaux de montage et de raccordement de la commande de sauna doivent être effectués uniquement lorsque l'appareil n'est pas sous tension.
- Un dispositif de coupure totale du circuit sur tous les pôles (catégorie de surtension III) doit être prévu par le client.
- La commande de sauna doit être montée en dehors de la cabine de sauna à une hauteur d'environ 1,70 m ou conformément aux recommandations du fabricant de la cabine. La température ambiante doit être comprise entre -10 °C et 40 °C.
- La sonde de poêle doit être posée de sorte à ne pas être influencée par l'air entrant.
- Respectez également les dispositions légales du lieu d'installation.
- En cas de problèmes insuffisamment traités dans les instructions de montage, adressez-vous à votre fournisseur pour votre propre sécurité.

2.3. Consignes de sécurité pour l'utilisateur

- La commande de sauna ne doit pas être utilisée par des enfants de moins de 8 ans.
- La commande de sauna peut être utilisée par des enfants de plus de 8 ans, par des personnes ayant des capacités psychiques, sensorielles ou mentales limitées et par des personnes manquant d'expérience et de connaissances aux conditions suivantes :
 - lorsqu'ils sont surveillés ;
 - lorsque l'utilisation en toute sécurité leur a été montrée et qu'ils comprennent les dangers qui peuvent survenir.
- Les enfants ne doivent pas jouer avec la commande de sauna.
- Les enfants de moins de 14 ans peuvent nettoyer la commande de sauna uniquement sous surveillance.
- Pour des raisons liées à votre santé, n'utilisez pas le sauna lorsque vous êtes sous l'influence de l'alcool, de médicaments ou de drogues.
- Assurez-vous qu'aucun objet inflammable ne se trouve sur le poêle de sauna avant de mettre la commande en marche.
- Assurez-vous qu'aucun objet inflammable ne se trouve sur le poêle avant d'activer la fonction de marche programmée du sauna.
- En cas de problèmes insuffisamment traités dans le mode d'emploi, adressez-vous à votre fournisseur pour votre propre sécurité.

3. Description du produit

3.1. Contenu de la livraison

- Commande de sauna en une seule pièce
- Sonde de poêle avec limiteur de température de sécurité intégré
- Câbles des sondes (3 m)
- Accessoires de montage

3.2. Fonctions du produit

La commande de sauna K2 Next sert à la commande et au réglage des poêles pour sauna pour des températures comprises entre 40 °C et 125 °C sur le poêle. La commande de sauna fonctionne selon un système à une sonde et dispose d'un limiteur de température de sécurité avec une température de déclenchement de 139 °C, situé au-dessus du poêle.

Lorsque la température de la cabine descend en dessous de la température de consigne réglée, la commande met le poêle pour sauna en marche. Le poêle chauffe. Lorsque la température de la cabine dépasse la température de consigne réglée, la commande arrête le poêle pour sauna. Le poêle pour sauna reste sans chauffer jusqu'à ce que la température de la cabine redescende en dessous de la température de consigne réglée.

Pour des raisons de sécurité, la limitation automatique de la durée de chauffage arrête la commande de sauna automatiquement au bout d'une durée de chauffage de 6 heures.

La commande de sauna K2 Next dispose d'une fonction de marche programmée. Il est possible de régler la marche programmée par incréments de 15 minutes. La marche programmée minimale est de 15 minutes. La marche programmée maximale est de 23 h et 45 minutes. Une fois la durée jusqu'à la mise en marche programmée écoulée, le poêle se met en marche.

4. Montage et raccordement

ATTENTION

Endommagement de l'appareil

La commande de sauna est protégée contre les projections d'eau, mais un contact direct avec de l'eau peut quand même endommager l'appareil.

- Montez la commande de sauna à un endroit sec où l'humidité de l'air ne dépasse pas 95 %.
-

ATTENTION !

Endommagement de l'appareil

- La commande de sauna ne peut être utilisée que pour la commande et le réglage de 3 cycles de chauffage avec une puissance de 3 kW max. par cycle.
-

Tenez compte des points suivants lors du montage et du raccordement de la commande de sauna :

- La commande de sauna doit être montée en dehors de la cabine de sauna à une hauteur d'environ 1,70 m ou conformément aux recommandations du fabricant de la cabine. La température ambiante doit être comprise entre -10 °C et 40 °C.
- L'alimentation électrique doit être assurée par un raccordement fixe.
- Les câbles de la sonde de poêle doivent être installés séparément des autres câbles d'alimentation et câbles de commande. Les câbles à isolation simple doivent être protégés par un tuyau (isolation double).
- Un dispositif de coupure totale du circuit sur tous les pôles (catégorie de surtension III) doit être prévu par le client.
- La sonde de poêle doit être raccordée uniquement au moyen des câbles des sondes joints qui résistent à une température allant jusqu'à 150 °C.
- La sonde de poêle doit être montée dans la cabine de sauna, dans la moitié supérieure du poêle. Respectez une distance de 15 cm environ par rapport au plafond de la cabine.
- La sonde de poêle doit être posée de sorte à ne pas être influencée par l'air entrant.

4.1. Montage de la commande de sauna

Tenez compte de la **fig. 1** (page 11).

1. Retirez le sélecteur de température 1.
2. Appuyez légèrement sur la fermeture à encliquetage 6 avec un tournevis et retirez le cache du boîtier.
3. Vissez une vis cruciforme (20 mm) dans la paroi du sauna, à une hauteur d'environ 1,70 m et laissez-la dépasser de 7 mm de la paroi.
4. Accrochez la commande de sauna sur la vis cruciforme ainsi montée à l'aide du dispositif de suspension b.
5. Faites passer les câbles de la sonde de poêle dans le passage de câbles 4.
6. **Uniquement pour la surveillance de porte en option :**
Faites passer le câble de la surveillance de porte par le passage de câbles 4.
7. Faites passer les câbles d'alimentation, d'éclairage et du poêle dans les passages de câbles 7.
8. Vissez deux vis cruciformes (20 mm) dans les ouvertures de fixation inférieures 3 et 8.
9. Contrôlez la bonne fixation de la commande de sauna.

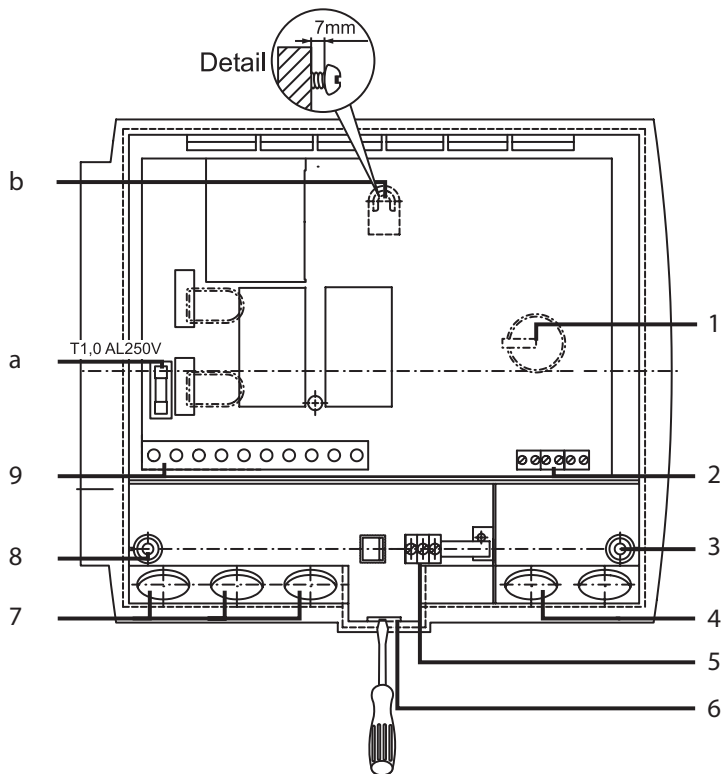
4.2. Raccordement des câbles

Tenez compte de la **fig. 1** (page 11) et de la **fig. 3** (page 5).

1. Raccordez les câbles blancs de la sonde de poêle à la borne F1 au niveau de la borne plate 2. Vous n'êtes cependant pas tenu de respecter la polarité.
2. Raccordez les câbles rouges de la sonde de poêle à la borne TS au niveau de la borne plate 2. Vous n'êtes cependant pas tenu de respecter la polarité.
3. **Uniquement pour la surveillance de porte en option :**
Retirez le fil de liaison de la borne DR du bloc de jonction 2 et raccordez les câbles de la surveillance de la porte.
4. Raccordez les câbles d'alimentation, d'éclairage et du poêle selon le schéma de raccordement (**fig. 3**) à la borne plate 9.
5. Raccordez les fils de terre à la borne de mise à la terre 5.

6. Placez le cache du boîtier sur le bord supérieur de la partie inférieure du boîtier et abaissez le cache du boîtier jusqu'à ce que vous entendiez l'encliquetage.
7. Remplacez le sélecteur de température 1. Attention, le pivot comporte un côté aplati.

fig. 1



- | | |
|--|--|
| 1 Sélecteur de température | 7 Passages de câbles pour câbles d'éclairage, de poêle et d'alimentation |
| 2 Bloc de jonction pour la sonde du poêle et la surveillance de la porte | 8 Ouverture de fixation à gauche |
| 3 Ouverture de fixation à droite | 9 Borne plate pour câbles d'éclairage, de poêle et d'alimentation |
| 4 Passage de câbles pour la sonde de poêle | a Fusible d'éclairage |
| 5 Borne de mise à la terre | b Dispositif de suspension |
| 6 Fermeture à encliquetage | |

4.3. Montage de la sonde de poêle avec limiteur de température de sécurité

Tenez compte de la **fig. 2** (page 13) et de la **fig. 3** (page 15).

ATTENTION !

Les sources d'interférences gênent la transmission des signaux

- Installez les câbles de la sonde de poêle séparément des autres câbles électriques et câbles de commande.
- Protégez les câbles à isolation simple par un tuyau (isolation double).



Il est possible de rallonger les câbles de la sonde de poêle en respectant les conditions suivantes :

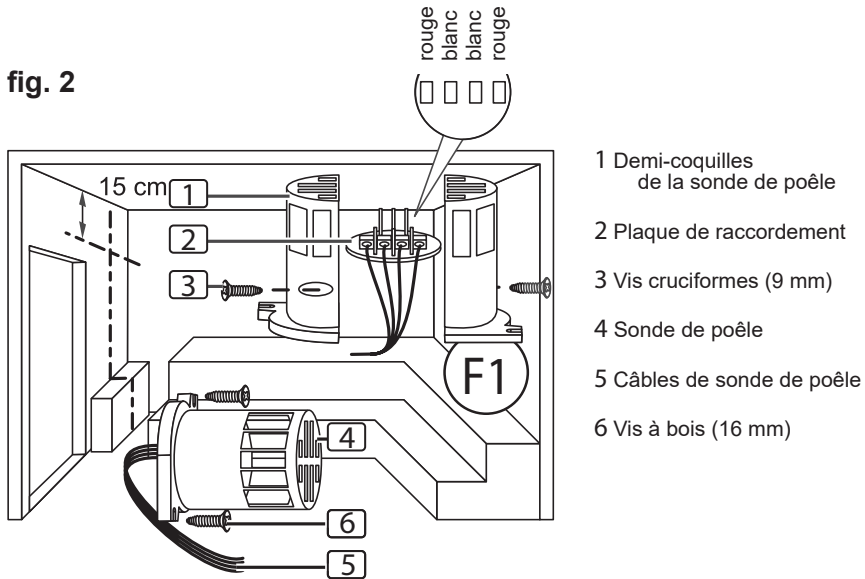
- Utilisez un câble en silicone résistant à des températures allant jusqu'à 150 °C.
 - Le diamètre minimal du câble est de 0,5 mm².
 - La longueur des câbles de sonde de poêle NE doit PAS dépasser 10 m.
-

1. Faites passer les deux câbles bipolaires de la sonde de poêle 5 dans la paroi de la cabine du sauna jusqu'à l'emplacement de montage de la sonde de poêle 4 et fixez les câbles de la sonde de poêle avec des serre-câbles.
2. Séparez les demi-coquilles 1 de la sonde de poêle l'une de l'autre.
3. Branchez les quatre raccordements du câble de la sonde de poêle conformément au schéma de raccordement (**fig. 3**).
4. Effectuez les contrôles suivant le chapitre **4.5. Exécution des contrôles**.
5. Posez la plaque de raccordement 2 en travers (voir **fig. 2**) dans les demi-coquilles 1 de la sonde de poêle.
6. Fermez les demi-coquilles et vissez-les avec les deux vis cruciformes 3 (9 mm).
7. Vérifiez que la sonde de poêle est correctement fermée.
8. Montez la sonde de poêle sur la paroi arrière du poêle à l'aide des deux vis à bois jointes 6 (16 mm). La position optimale se trouve dans la moitié supérieure du poêle de sauna. Respectez une distance de 15 cm par rapport au plafond de la cabine.

4.4. Montage de la surveillance de la porte (en option)

Montez la surveillance de la porte selon les instructions de montage du produit ou selon les indications du fabricant de la cabine de sauna.

fig. 2



4.5. Exécution des contrôles

Les contrôles suivants doivent être exécutés par un installateur-électricien agréé.

FR



AVERTISSEMENT

**Les contrôles suivants doivent être effectués sous tension.
Attention au risque d'électrocution.**

- Ne touchez JAMAIS de pièces conductrices sous tension.

1. Contrôlez le contact des câbles de terre à la borne de mise à la terre.
2. Contrôlez le dispositif d'arrêt de sécurité.
 - a. Mettez la commande en marche.
 - Le voyant de contrôle doit rester allumé en permanence.

Si le voyant de contrôle clignote, passez au point **5. Dépannage par le monteur.**

- b. Ouvrez la sonde de poêle et débranchez un des deux câbles rouges de la sonde de poêle.
 - ▶ La commande doit arrêter le poêle et le voyant de contrôle doit clignoter.
 - c. Rebranchez le câble rouge de la sonde de poêle.
 - ▶ Le voyant de contrôle reste allumé en permanence.
 - d. Débranchez maintenant un des câbles blancs de la sonde de poêle.
 - ▶ La commande doit arrêter le poêle et le voyant de contrôle doit clignoter.
 - e. Rebranchez le câble blanc de la sonde de poêle.
3. Vérifiez la commutation des phases du relais lorsque le sauna est en marche :
- L1 → U L2 → V L3 → W

5. Dépannage par le monteur

Problème : Le voyant de contrôle clignote

Dépannage :

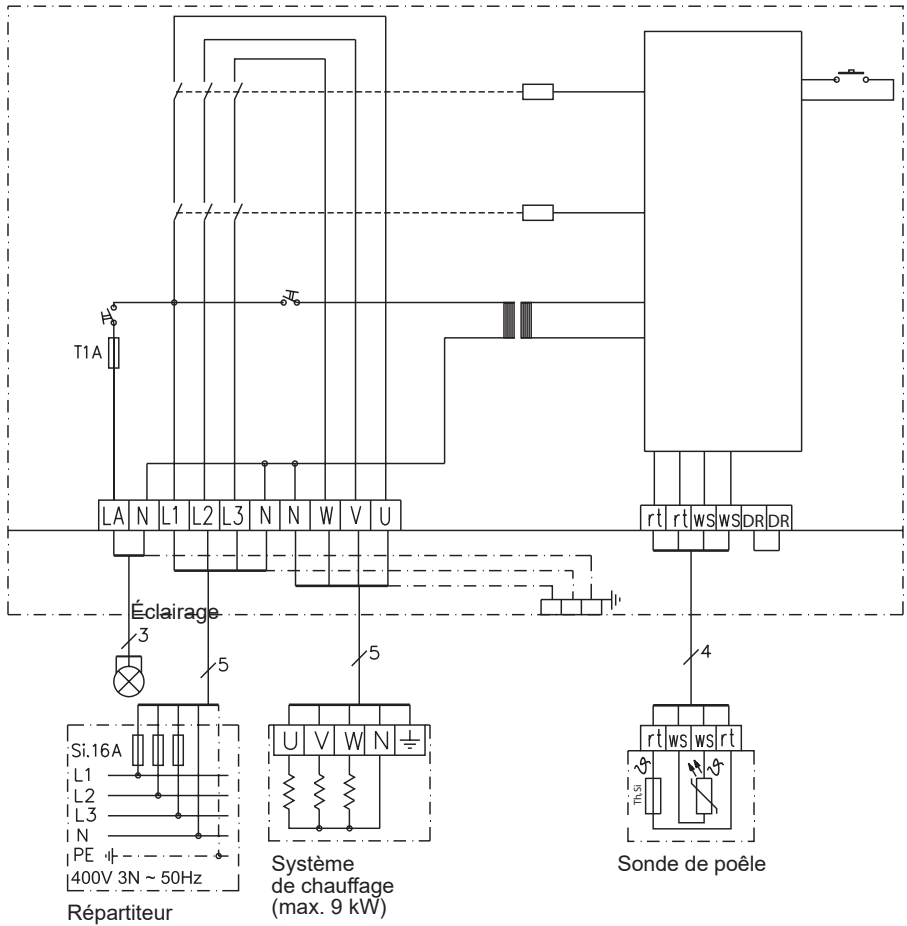
1. Contrôle de la sonde de température :
 - a. Débranchez tous les pôles de la commande de sauna du secteur.
 - b. Débranchez les deux câbles blancs de la sonde du poêle de la borne F1 de la commande de sauna.
 - c. Mesurez la résistance aux deux extrémités des câbles.
 - ▶ À température ambiante (~25 °C), la valeur doit s'élever entre 1,9 et 2,1 kΩ.
2. Contrôle de la protection contre la surchauffe :
 - a. Débranchez tous les pôles de la commande de sauna du secteur.
 - b. Débranchez les deux câbles rouges de la sonde du poêle de la borne TS de la commande de sauna.
 - c. Mesurez la résistance aux deux extrémités des câbles.
 - ▶ La valeur doit s'élever à 0 kΩ.

En cas de valeurs de mesure différentes, vérifiez le câblage et le serrage de la sonde de poêle.

Si le problème persiste, adressez-vous à votre fournisseur.

6. Schéma de raccordement

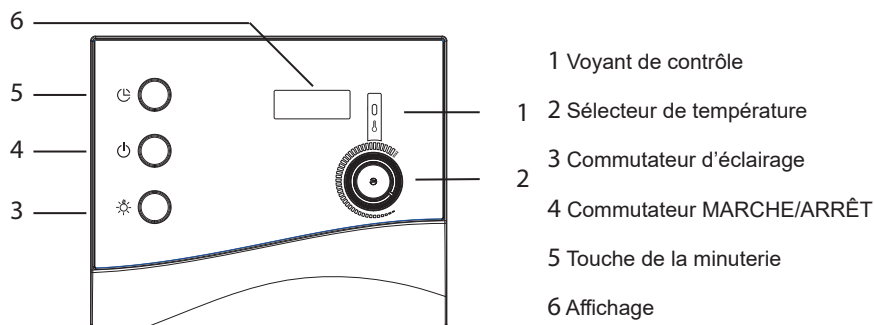
fig. 3



FR

7. Éléments de commande

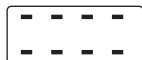
fig. 4



8. Signification des affichages



Affichage clignotant – Autotest de la commande ou dépassement du temps de chauffage (voir **12. Dépannage par l'utilisateur** à la page **22**)



Le chauffage est en marche.



Le chauffage n'est pas en marche.



La porte de la cabine du sauna est ouverte.
(uniquement pour la surveillance de porte en option)

9. Utilisation

Tenez compte de la **fig. 4** à la page **16**.

9.1. Allumage de l'éclairage

L'éclairage de la cabine de sauna peut être allumé et éteint indépendamment du commutateur MARCHE/ARRÊT 4.

Pour allumer ou éteindre l'éclairage, appuyez sur le commutateur d'éclairage 3.

9.2. Mise en marche de la commande de sauna

Appuyez sur le commutateur MARCHE/ARRÊT 4 pour mettre la commande de sauna en marche.

- ▶ Le voyant de contrôle 1 s'allume brièvement.
- ▶ Un bip se fait entendre.
- ▶ L'affichage 6 indique **00.00** en clignotant.
- ▶ La commande de sauna est opérationnelle.



AVERTISSEMENT

Risque d'incendie

Des objets inflammables se trouvant sur le poêle de sauna brûlant peuvent s'enflammer et provoquer des incendies.

- NE placez JAMAIS de matériaux inflammables sur le poêle.
- Assurez-vous qu'AUCUN objet inflammable ne se trouve sur le poêle de sauna avant d'allumer la commande.

FR

9.3. Démarrage du sauna – Démarrage rapide

1. Réglez la température de sauna souhaitée à l'aide du sélecteur de température 2. Plus vous tournez vers la droite, plus la température de la cabine augmente.
2. Appuyez brièvement sur la touche de la minuterie 5.
 - ▶ Le poêle de sauna se met en marche et commence à chauffer.
 - ▶ Le voyant de contrôle 1 s'allume.

9.4. Démarrage différé du sauna (fonctionnement avec marche programmée)



AVERTISSEMENT

Risque d'incendie

Des objets inflammables se trouvant sur le poêle de sauna brûlant peuvent s'enflammer et provoquer des incendies.

- NE placez JAMAIS de matériaux inflammables sur le poêle.
- Assurez-vous qu'aucun objet inflammable ne se trouve sur le poêle avant d'activer la fonction de marche programmée du sauna.

Vous pouvez régler l'horaire de la marche programmée par paliers de 15 minutes. La marche programmée maximale est de 23 h et 45 minutes. La marche programmée est affichée en heures et en minutes, par ex. 8 heures et 15 minutes seront affichées : 8.15.

1. Réglez la température de sauna souhaitée à l'aide du sélecteur de température 2. Plus vous tournez vers la droite, plus la température de la cabine augmente.
2. Appuyez sur la touche de la minuterie 5 et maintenez-la enfoncée.
 - ▶ Le voyant de contrôle 1 s'éteint.
 - ▶ La durée de marche programmée est remise à zéro et elle augmente ensuite par incréments de 15 minutes.
3. Lorsque vous avez atteint la durée de marche programmée souhaitée, relâchez la touche de la minuterie 5.
 - ▶ La minuterie se met en route et l'affichage 6 indique la durée de marche programmée restante.
 - ▶ Le point entre les heures et les minutes clignote dans l'affichage 6.
 - ▶ Une fois la durée jusqu'à la mise en marche programmée écoulée, le poêle se met en marche.

9.5. Suppression de la durée de marche programmée

Appuyez brièvement sur la touche de la minuterie 5.

- ▶ La durée de marche programmée est supprimée.
- ▶ Le voyant de contrôle 1 s'allume.

9.6. Arrêt de la commande de sauna

Pour arrêter la commande après l'utilisation du sauna, appuyez sur le commutateur MARCHE/ARRÊT 4.

- ▶ Le voyant de contrôle 1 s'éteint.

9.7. Périodes d'arrêt prolongées

Si vous n'utilisez pas la commande de sauna pendant une période prolongée, coupez les fusibles principaux de la commande de sauna dans le coffret de fusibles.

9.8. Fonctionnement de la surveillance de porte en option

Pendant la durée de marche programmée

Supposons que quelqu'un entre dans la cabine de sauna pendant l'écoulement de la minuterie et qu'il place des objets inflammables sur le poêle du sauna encore froid. Une fois la durée jusqu'à la mise en marche programmée écoulée, le poêle se met à chauffer. Les objets inflammables posés sur le poêle du sauna s'enflamment alors et provoquent un incendie. La surveillance de la porte permet d'éviter ce genre d'incident.

La durée de marche programmée a été réglée (voir point 9.4).

- ▶ La minuterie s'écoule et le poêle du sauna ne chauffe pas encore.

La porte de la cabine est ouverte.

- ▶ Un bip répété se fait entendre.
- ▶ Sur l'affichage 6 apparaît le message « door ».
- ▶ La durée de marche programmée est supprimée.
- ▶ Après la fermeture de la porte de la cabine, la durée de marche programmée doit être de nouveau réglée.

Pendant que le poêle chauffe

La température de la cabine est **inférieure à 40 °C** et la porte de la cabine est ouverte.

- ▶ Un bip répété se fait entendre.
- ▶ Sur l'affichage 6 apparaît le message « door ».
- ▶ Après la fermeture de la porte de la cabine, la commande du sauna doit être redémarrée.

La température de la cabine est **supérieure à 40 °C**. La surveillance de la porte ne sert plus alors de protection contre l'incendie, elle permet d'économiser l'énergie.

Si la porte de la cabine est ouverte moins de 5 secondes, aucun message n'est émis.

La porte de la cabine est ouverte pendant plus de 5 secondes :

- ▶ un bip répété se fait entendre.
- ▶ Le voyant de contrôle 1 clignote.
- ▶ Le poêle du sauna est arrêté.
- ▶ Sur l'affichage 6 apparaît le message « door ».
- ▶ Après la fermeture de la porte de la cabine, le poêle du sauna est remis en marche, le bip s'arrête et le message « door » s'éteint.

10. Nettoyage et entretien

10.1. Nettoyage

ATTENTION

Endommagement de l'appareil

La commande de sauna est protégée contre les projections d'eau, mais un contact direct avec de l'eau peut quand même endommager l'appareil.

- Ne plongez JAMAIS l'appareil dans l'eau.
- Ne versez JAMAIS d'eau sur l'appareil.
- Ne nettoyez pas l'appareil avec trop d'eau.

1. Imbibez un chiffon de savon doux.
2. Essorez bien le chiffon.
3. Essuyez le boîtier de la commande de sauna avec précaution.

10.2. Entretien

La commande de sauna ne nécessite aucun entretien.

11. Élimination

- Éliminez les matériaux d'emballage conformément aux directives d'élimination en vigueur.
- Les appareils usagés contiennent des matériaux recyclables, mais aussi des substances toxiques. Par conséquent, ne jetez en aucun cas votre appareil usagé avec les déchets ménagers. Éliminez-le conformément aux directives locales en vigueur.

12. Dépannage par l'utilisateur

Tenez compte de la **fig. 4** (page **16**).

12.1. Dépassement de la durée de chauffage

Problème : sur l'affichage 6 clignote « 00.00 ».

Cause : après un fonctionnement d'une durée de 6 heures, la commande de sauna arrête automatiquement le poêle pour des raisons de sécurité (limitation de la durée de chauffage).

Dépannage :

Pour remettre la commande de sauna en marche, appuyez brièvement sur la touche de la minuterie 5.

- ▶ Le poêle de sauna se met en marche et commence à chauffer.
- ▶ Le voyant de contrôle 1 s'allume.

12.2. L'éclairage ne s'allume pas

Dépannage :

1. Arrêtez la commande de sauna à l'aide du commutateur MARCHE/ARRÊT 4.
2. Coupez les fusibles principaux de la commande de sauna dans le coffret de fusibles.
3. Changez l'ampoule de l'éclairage de sauna.
4. Réenclenchez le fusible principal.
5. Appuyez sur le commutateur 3.
 - ▶ Si l'éclairage reste éteint, contactez votre fournisseur.

12.3. Messages d'erreur

Messages d'erreur sur l'affichage 6

Un message d'erreur signale un défaut électrique de l'installation. La commande de sauna n'est plus opérationnelle.

1. Notez le message d'erreur.
2. Arrêtez la commande de sauna.
3. Coupez les fusibles principaux de la commande de sauna dans le coffret de fusibles.
4. Contactez votre service après-vente.

<i>Erreur</i>	<i>Description</i>	<i>Cause/résolution</i>
E-F1	Court-circuit des câbles/ câble interrompu/sonde du poêle défectueuse.	Voir point 5. Dépannage par le monteur à la page 14
E-12	Câble interrompu ou dommage sur le limi- teur de température de sécurité.	Voir point 5. Dépannage par le monteur à la page 14
E-PI	Câble du poêle/limiteur de température de sécu- rité mal raccordés.	Voir point 5. Dépannage par le monteur à la page 14

13. Caractéristiques techniques

Conditions ambiantes

Température de stockage :	-25 °C à +70 °C
Température ambiante :	-10 °C à +40 °C
Humidité de l'air :	max. 95 %

Commande de sauna

Dimensions :	236 x 195 x 90 mm
Tension de commutation/triphasée 3N :	400 V
Fréquence :	50 Hz
Puissance de commutation/radiateur AC 1 :	3 x 3 kW
Courant de commutation par phase/radiateur AC 1 :	13 A
Puissance absorbée min./max. :	4,3/6,3 VA
Indice de protection (protection contre les projections d'eau) :	IP X4
Plage de réglage de la température :	+40 °C à +125 °C
Raccordement au réseau d'alimentation en raccordement fixe	

Éclairage

Puissance de commutation :	100 W
Fusible :	1 A temporisé

Sécurité thermique

Sonde de poêle avec limiteur de température de sécurité
(température de déclenchement : 139 °C)

Arrêt automatique au bout de 6 h (limitation de la durée de chauffage)

Système à une sonde avec sonde de température au-dessus du poêle.

Câbles de raccordement

Câble d'alimentation :	min. 5 x 2,5 mm ²
Câble d'alimentation du poêle :	min. 1,5 mm ²
Câbles de la sonde :	min. 0,5 mm ²
Câble d'éclairage :	min. 1,5 mm ²

Résistance à la température

Câbles d'éclairage, d'alimentation et du poêle	min. 150 °C
Câble d'alimentation	min. 90 °C

Fonction de marche programmée

Durée minimale de marche programmée	15 minutes
Durée maximale de marche programmée	23 heures 45 minutes
Intervalle	incréments de 15 minutes

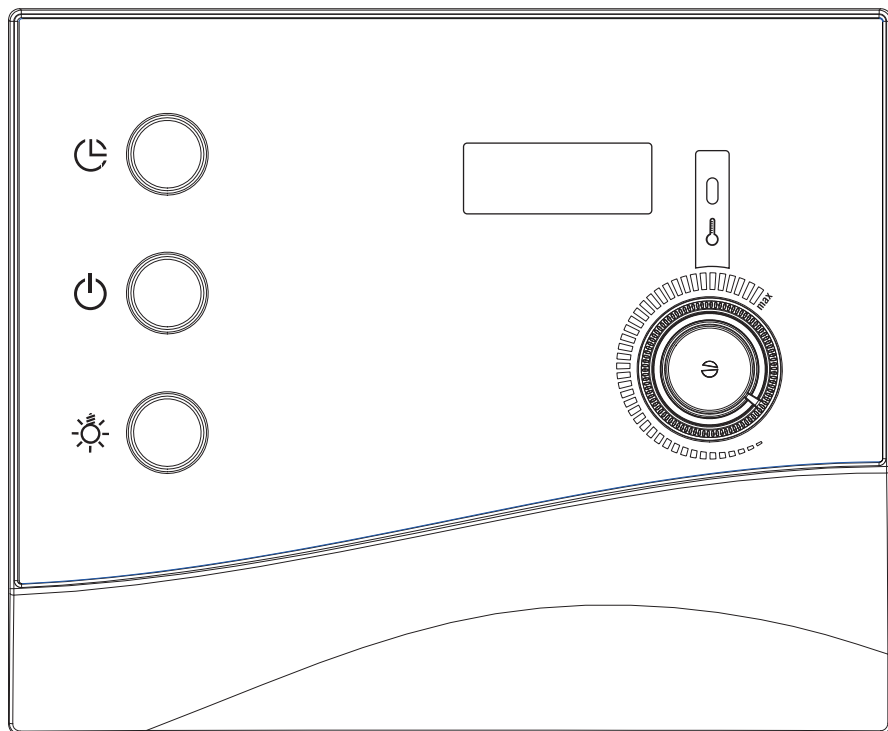
Comando della sauna

K2 NEXT

K2-N-9

ISTRUZIONI D'USO E DI MONTAGGIO

Italiano



IT

Indice

1. Informazioni sul presente manuale	4
2. Importanti indicazioni per la sicurezza personale	5
2.1. Conformità d'uso	5
2.2. Indicazioni di sicurezza per l'installatore	5
2.3. Indicazioni di sicurezza per l'utilizzatore	6
3. Descrizione del prodotto	8
3.1. Dotazione	8
3.2. Funzioni del prodotto	8
4. Montaggio e collegamento	9
4.1. Montaggio del comando della sauna	10
4.2. Collegamento dei cavi	10
4.4. Montaggio del controllo porta (opzionale)	12
4.3. Montaggio del sensore della stufa con il fusibile termico di protezione	12
4.5. Esecuzione dei test	13
5. Risoluzione dei problemi (per l'installatore)	14
6. Schema di collegamento	15
7. Elementi di comando	16
8. Significato dei segnali	16
9. Utilizzo	17
9.1. Accensione della luce	17
9.2. Accensione del comando della sauna	17
9.3. Avvio della sauna – Avvio rapido	17
9.4. Avvio ritardato della sauna (funzionamento con preselezione oraria)	18
9.5. Cancellazione del tempo di preselezione	18
9.6. Spegnimento del comando della sauna	19
9.7. Pause di funzionamento prolungate	19
9.8. Funzionamento del controllo porta opzionale	19

Indice

10. Pulizia e manutenzione	21
10.1. Pulizia	21
10.2. Manutenzione	21
11. Smaltimento	21
12. Risoluzione dei problemi (per l'utente)	22
12.1. Superamento del tempo di riscaldamento	22
12.2. La luce non si accende	22
12.3. Messaggi di errore	23
13. Specifiche tecniche	24

1. Informazioni sul presente manuale

Leggere dettagliatamente le presenti istruzioni di montaggio e d'uso e conservarle in prossimità della sauna. Così è possibile controllare in qualsiasi momento le informazioni sulla sicurezza personale e sull'utilizzo della sauna.



Le presenti istruzioni di montaggio e d'uso si trovano anche nell'area di download della nostra pagina web all'indirizzo: www.mediabank.harvia.com.

Simboli nelle avvertenze

Nelle presenti istruzioni di montaggio e d'uso, prima di ogni attività che genera un pericolo, è applicata un'avvertenza. Osservare sempre queste avvertenze. Così facendo, si evitano danni a beni materiali e lesioni che, nel peggiore dei casi, possono essere addirittura mortali.

Nelle avvertenze vengono utilizzati pittogrammi che hanno i seguenti significati:



PERICOLO!

L'inosservanza di questa avvertenza causa lesioni gravi o addirittura mortali.



AVVERTIMENTO!

L'inosservanza di questa avvertenza può causare lesioni gravi o addirittura mortali.



ATTENZIONE!

L'inosservanza di questa avvertenza può causare lesioni lievi.

PRECAUZIONE!

Questo pittogramma avverte della possibilità di danni a beni materiali.

Altri simboli



Questo simbolo indica consigli e indicazioni utili.

2. Importanti indicazioni per la sicurezza personale

Il comando della sauna K2 Next è costruito secondo le regole di sicurezza tecniche riconosciute. Tuttavia, durante l'utilizzo, possono presentarsi pericoli. Osservare pertanto le seguenti indicazioni di sicurezza e le avvertenze speciali riportate nei singoli capitoli.

2.1. Conformità d'uso

Il comando della sauna K2 Next serve a controllare e regolare le stufe per sauna per uso privato, conformemente ai dati tecnici. Può essere impiegato esclusivamente per il comando e la regolazione di 3 circuiti termici con una potenza termica di massimo 3 kW per ogni circuito.

Qualsiasi altro utilizzo è considerato improprio. Un utilizzo improprio può causare danni al prodotto e lesioni gravi o mortali.

2.2. Indicazioni di sicurezza per l'installatore

- Il montaggio deve essere eseguito solo da elettricisti o da persone con una qualifica simile.
- I lavori di montaggio e di collegamento del comando della sauna devono essere eseguiti solo in assenza di tensione.
- Per l'installazione, predisporre sul posto un dispositivo di separazione su tutti i poli con disinnesco totale corrispondente alla categoria di sovratensione III.
- Montare il comando della sauna all'esterno della cabina, a un'altezza di ca. 1,70 m o conformemente alle indicazioni del produttore della cabina. La temperatura ambiente deve essere compresa fra -10°C e $+40^{\circ}\text{C}$.
- Installare il sensore della stufa in modo che il suo funzionamento non venga condizionato dall'aria in ingresso.
- Osservare anche le disposizioni locali valide sul posto di installazione.
- Qualora si presentassero problemi non trattati in modo esaustivo nelle presenti istruzioni di montaggio, per la vostra sicurezza, vi preghiamo di rivolgervi al vostro fornitore.

2.3. Indicazioni di sicurezza per l'utilizzatore

- Il comando della sauna non deve essere utilizzato da bambini di età inferiore agli 8 anni.
- Nei seguenti casi il comando della sauna può essere utilizzato da bambini sopra gli 8 anni di età, da persone con capacità fisiche, sensoriali o mentali limitate o prive della sufficiente esperienza e del know-how necessari:
 - se sono in presenza di persone responsabili per loro;
 - se è stato loro spiegato come utilizzare l'apparecchio in modo sicuro e sono chiari i pericoli che ne possono derivare.
- Ai bambini non è permesso giocare con il comando della sauna.
- I bambini al di sotto dei 14 anni possono pulire il comando della sauna solo in presenza di adulti.
- Se si è sotto l'effetto di alcol, medicinali o droghe, per motivi di salute, evitare di andare in sauna.
- Prima di accendere il comando della sauna, assicurarsi che sulla stufa per sauna non si trovino oggetti infiammabili.
- Prima di attivare la funzione di preselezione oraria, accertarsi che nessun oggetto infiammabile si trovi sulla stufa.
- Qualora si presentassero problemi non trattati in modo esaustivo nelle istruzioni per l'uso, per la vostra sicurezza, vi preghiamo di rivolgervi al vostro fornitore.

3. Descrizione del prodotto

3.1. Dotazione

- Comando monoblocco della sauna
- Sensore della stufa con fusibile termico di protezione integrato
- Cavi dei sensori (3 m)
- Accessori per il montaggio

3.2. Funzioni del prodotto

Il comando della sauna K2 Next serve a controllare e regolare le stufe nella fascia di temperatura che vai dai 40°C ai 125°C sopra alla stufa. Il comando della sauna funziona secondo il sistema a un sensore e dispone di un fusibile termico di protezione sopra alla stufa che si attiva alla temperatura di 139°C.

Se la temperatura della cabina è inferiore a quella impostata, il comando della sauna accende la stufa. La stufa riscalda l'ambiente. Se la temperatura della cabina supera quella impostata, il comando della sauna spegne la stufa. La stufa non si riattiva fino a che la temperatura della cabina non scende di nuovo sotto alla temperatura impostata.

Per motivi di sicurezza, il limite automatico di riscaldamento disattiva automaticamente il comando della sauna dopo un tempo di riscaldamento di 6 ore.

Il comando della sauna K2 Next dispone di una funzione di preselezione oraria. La preselezione oraria può essere impostata a passi di 15 minuti. Il tempo di preselezione minimo è di 15 minuti. Il tempo di preselezione massimo è di 23 ore e 45 minuti. Una volta terminato il tempo di preselezione, si accende la stufa.

4. Montaggio e collegamento

PRECAUZIONE!

Danni all'apparecchio

Il comando della sauna è protetto dagli spruzzi d'acqua, tuttavia il contatto diretto con l'acqua può danneggiare l'apparecchio.

- Montare il comando della sauna in un luogo asciutto, con un'umidità massima dell'aria non superiore al 95%.

ATTENZIONE!

Danni all'apparecchio

- Il comando della sauna può essere impiegato esclusivamente per il comando e la regolazione di 3 circuiti termici con una potenza termica max di 3 kW per ogni circuito.

Tenere presente i seguenti punti durante il montaggio e il collegamento del comando della sauna:

- Montare il comando della sauna all'esterno della cabina, a un'altezza di ca. 1,70 m o conformemente alle indicazioni del produttore della cabina. La temperatura ambiente deve essere compresa fra -10°C e +40°C.
- L'alimentazione elettrica deve essere garantita mediante un collegamento fisso.
- I cavi del sensore della stufa devono essere posati separatamente rispetto ad altri cavi di alimentazione e ai cavi di comando. I cavi con un semplice isolamento devono essere protetti con un tubo (doppio isolamento).
- Per l'installazione, predisporre sul posto un dispositivo di separazione su tutti i poli con disinnesto totale corrispondente alla categoria di sovratensione III.
- Il sensore della stufa può essere collegato solamente con i relativi cavi in dotazione, che resistono fino a una temperatura di 150°C.
- Montare il sensore nella cabina posizionandolo sopra il punto centrale della stufa. Mantenere una distanza di circa 15 cm dal soffitto della cabina.
- Installare il sensore della stufa in modo che il suo funzionamento non venga condizionato dall'aria in ingresso.

4.1. Montaggio del comando della sauna

Osservare la **fig. 1** (pagina **11**).

1. Estrarre il selettore di temperatura 1.
2. Premere leggermente la chiusura a pressione 6 con un cacciavite ed estrarre il coperchio.
3. Avvitare una vite con intaglio a croce (20 mm) sulla parete della sauna a un'altezza di ca. 1,70 m, lasciandola fuoriuscire di 7 mm.
4. Con l'ausilio del dispositivo di sospensione b, agganciare il comando della sauna alla vite montata.
5. Passare i cavi del sensore della stufa nel passacavo 4.
6. **Solo per il controllo porta opzionale:**
Fare passare i cavi del controllo porta attraverso il passacavi 4.
7. Passare i cavi della stufa, di alimentazione e della luce nei passacavi 7.
8. Avvitare due viti con intaglio a croce (20 mm) nei fori di fissaggio inferiori 3 e 8.
9. Verificare che il comando della sauna sia ben fissato.

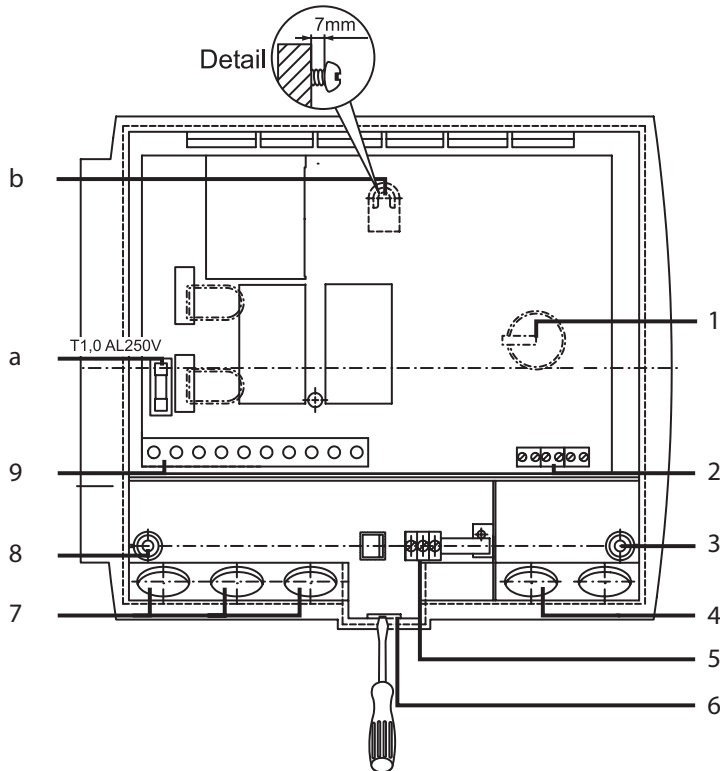
4.2. Collegamento dei cavi

Osservare la **fig. 1** (pagina **11**) e la **fig. 3** (pagina 15).

1. Collegare i cavi bianchi del sensore della stufa al morsetto F1 della morsettiera 2, senza dover osservare la polarità.
2. Collegare i cavi rossi del sensore della stufa al morsetto TS della morsettiera 2, senza dover osservare la polarità.
3. **Solo per il controllo porta opzionale:**
Togliere il ponticello dal morsetto DR nella morsettiera 2 e collegare i cavi del controllo porta.
4. Collegare i cavi della stufa, di alimentazione e della luce secondo lo schema di collegamento (**fig. 3**) alla morsettiera 9.

5. Collegare tutti i conduttori di terra disponibili alla relativa morsettiera 5.
6. Appoggiare il coperchio dell'alloggiamento sul bordo superiore della parte inferiore dell'alloggiamento e inclinare verso il basso il coperchio finché non si sente uno scatto.
7. Inserire nuovamente il selettore di temperatura 1. Fare attenzione che sia perfettamente in asse.

fig. 1



- | | |
|---|---|
| 1 Selettore di temperatura | 7 Passacavo per luce, stufa e alimentazione |
| 2 Morsettiera per il sensore della stufa e il controllo porta | 8 Foro di sinistra per il fissaggio |
| 3 Foro di destra per il fissaggio | 9 Morsettiera per i cavi di luce, stufa e alimentazione |
| 4 Passacavo per il sensore della stufa | a Fusibile della luce |
| 5 Morsettiera dei conduttori di terra | b Foro per il fissaggio alla parete |
| 6 Chiusura a pressione | |

4.3. Montaggio del sensore della stufa con il fusibile termico di protezione

Osservare la **fig. 2** (pagina 13) e la **fig. 3** (pagina 15).

ATTENZIONE!

Fonti di interferenza compromettono la trasmissione dei segnali

- Posare i cavi del sensore della stufa separatamente rispetto ad altri cavi di alimentazione e ai cavi di comando.
- I cavi con un semplice isolamento devono essere protetti con un tubo (doppio isolamento).



I cavi del sensore della stufa possono essere prolungati solo seguendo i seguenti accorgimenti:

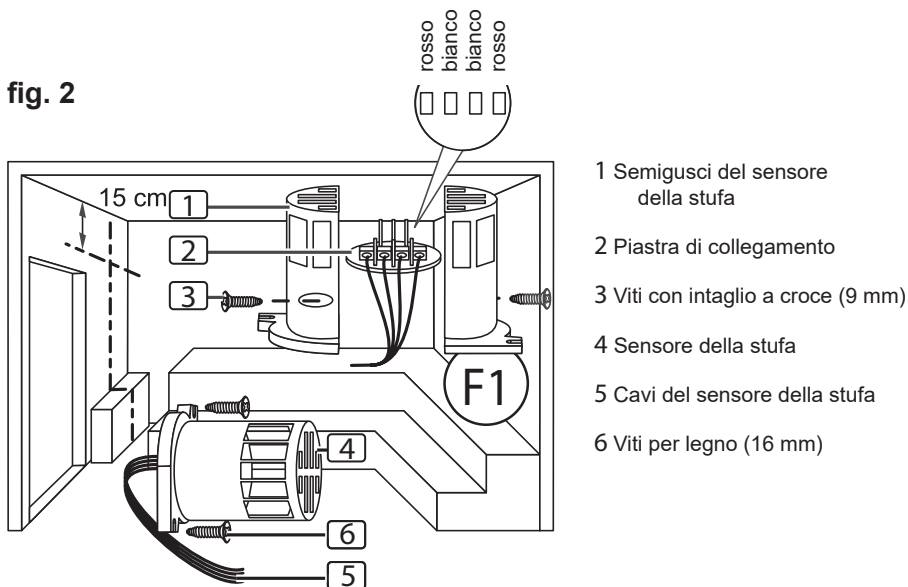
- Viene impiegato un cavo isolato in silicone resistente fino a una temperatura di 150°C.
- La sezione minima del cavo è di 0,5 mm².
- I cavi del sensore della stufa NON devono superare la lunghezza massima di 10 m.

1. Posare i due cavi bipolari del sensore della stufa 5 nella parete della cabina della sauna fino alla posizione di montaggio del sensore della stufa 4 e fissarli con le fascette serracavi.
2. Separare i due semigusci 1 del sensore della stufa.
3. Collegare i quattro collegamenti del cavo del sensore della stufa secondo lo schema di collegamento (**fig. 3**).
4. Effettuare le verifiche secondo il capitolo **4.5. Esecuzione dei test**.
5. Posizionare la piastra di collegamento 2 nei semigusci 1 del sensore della stufa in senso trasversale (come indicato nella **fig. 2**).
6. Chiudere i semigusci e avvitarli con le due viti con intaglio a croce 3 (9 mm).
7. Controllare che il sensore della stufa sia perfettamente chiuso.
8. Montare il sensore della stufa sul lato posteriore della stufa utilizzando le due viti per legno in dotazione 6 (16 mm). La posizione ottimale è sopra il punto centrale della stufa. Rispettare una distanza di 15 cm dal tetto della cabina.

4.4. Montaggio del controllo porta (opzionale)

Montare il controllo porta secondo il manuale d'istruzioni del prodotto o le indicazioni del produttore di cabine per sauna.

fig. 2



- 1 Semigusci del sensore della stufa
- 2 Piastra di collegamento
- 3 Viti con intaglio a croce (9 mm)
- 4 Sensore della stufa
- 5 Cavi del sensore della stufa
- 6 Viti per legno (16 mm)

4.5. Esecuzione dei test

I seguenti test devono essere eseguiti da un elettricista autorizzato.



AVVERTIMENTO!

Le seguenti verifiche vengono eseguite con l'alimentazione elettrica inserita. Sussiste pericolo di scossa elettrica!

- NON toccare MAI le parti sotto tensione.

1. Controllare il contatto dei cavi di messa a terra sulla morsetteria dei conduttori di terra.
2. Verificare l'arresto di sicurezza.
 - a. Accendere il comando.
 - ▶ La luce di controllo deve essere fissa.
 Se lampeggia, proseguire al punto **5. Risoluzione dei problemi (per l'installatore)**.

- b. Aprire il sensore della stufa e scollegare uno dei due cavi rossi del sensore.
 - ▶ Il comando deve disattivare la stufa e la luce di controllo deve lampeggiare.
 - c. Collegare nuovamente il cavo rosso del sensore della stufa.
 - ▶ La luce di controllo è fissa.
 - d. Scollegare ora uno dei cavi bianchi del sensore della stufa.
 - ▶ Il comando deve disattivare la stufa e la luce di controllo deve lampeggiare.
 - e. Collegare nuovamente il cavo bianco del sensore della stufa.
3. Verificare l'interconnessione delle fasi del relè per il funzionamento della sauna:
- L1 → U L2 → V L3 → W

5. Risoluzione dei problemi (per l'installatore)

Problema: La luce di controllo lampeggia

Risoluzione del problema:

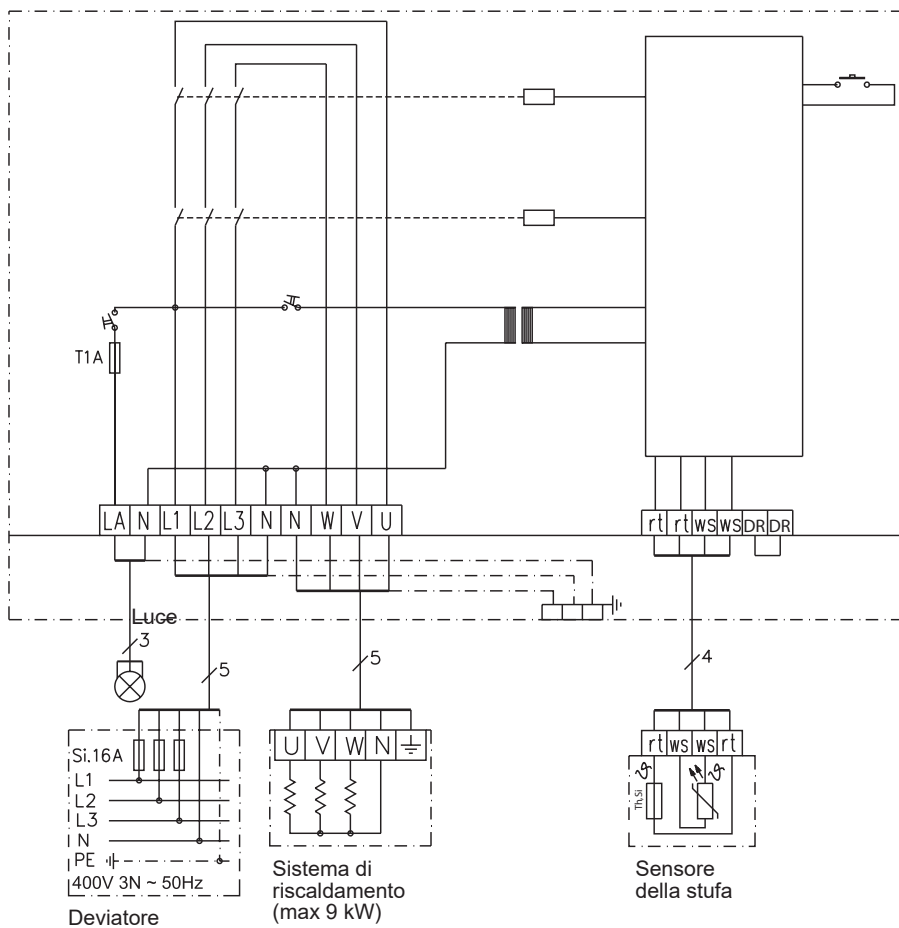
1. Controllare il sensore della temperatura:
 - a. Scollegare dalla corrente tutti i poli del comando della sauna.
 - b. Allentare i cavi bianchi del sensore della stufa dal morsetto F1 nel comando della sauna.
 - c. Misurare la resistenza in entrambe le estremità del cavo.
 - ▶ A temperatura ambiente (~25°C) il valore deve essere compreso tra 1,9 e 2,1 kΩ.
2. Controllare il fusibile termico di protezione:
 - a. Scollegare dalla corrente tutti i poli del comando della sauna.
 - b. Allentare i cavi rossi del sensore della stufa dal morsetto TS dal comando della sauna.
 - c. Misurare la resistenza in entrambe le estremità del cavo.
 - ▶ Il valore deve essere 0 kΩ (passaggio).

Se i valori differiscono, controllare il cablaggio e il fissaggio del sensore della stufa.

Se il problema persiste, rivolgersi al proprio fornitore.

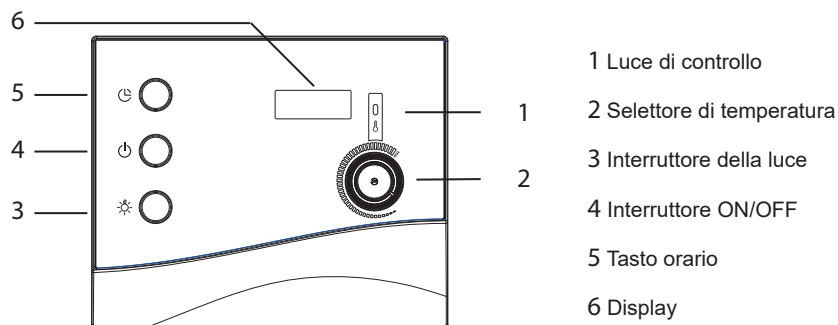
6. Schema di collegamento

fig. 3



7. Elementi di comando

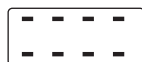
fig. 4



8. Significato dei segnali



Display lampeggiante – Auto test del comando o superamento del tempo di riscaldamento (vedi **12. Risoluzione dei problemi (per l'utente)** a pagina 22)



Il riscaldamento è in funzione.



Il riscaldamento non è in funzione.



La porta della cabina è aperta.
(solo per il controllo porta opzionale)

9. Utilizzo

Osservare la **fig. 4** a pagina **16**.

9.1. Accensione della luce

È possibile accendere e spegnere la luce nella cabina della sauna indipendentemente dall'interruttore ON/OFF 4.

Per accendere e spegnere la luce, premere l'interruttore della luce 3.

9.2. Accensione del comando della sauna

Per attivare il comando della sauna, premere l'interruttore ON/OFF 4.

- ▶ Si accende brevemente la luce di controllo 1.
- ▶ Viene emesso un bip.
- ▶ Nel display 6 lampeggia **00.00**.
- ▶ Il comando della sauna è pronto all'uso.



AVVERTIMENTO!

Pericolo d'incendio

Gli oggetti infiammabili appoggiati sulla stufa per sauna calda possono infiammarsi e causare incendi.

- NON appoggiare MAI oggetti infiammabili sulla stufa per sauna.
- Prima di attivare il comando della sauna, accertarsi che **NESSUN** oggetto infiammabile si trovi sulla stufa della sauna.

IT

9.3. Avvio della sauna – Avvio rapido

1. Impostare la temperatura desiderata per la sauna con il selettore di temperatura 2. Più si ruota a destra, più aumenta la temperatura della cabina.
2. Premere brevemente il tasto orario 5.
 - ▶ La stufa viene accesa e inizia a riscaldare.
 - ▶ Si accende la luce di controllo 1.

9.4. Avvio ritardato della sauna (funzionamento con preselezione oraria)



AVVERTIMENTO!

Pericolo d'incendio

Gli oggetti infiammabili appoggiati sulla stufa per sauna calda possono infiammarsi e causare incendi.

- NON appoggiare MAI oggetti infiammabili sulla stufa per sauna.
- Prima di attivare la funzione di preselezione oraria, accertarsi che **NESSUN** oggetto infiammabile si trovi sulla stufa.

Il tempo di preselezione può essere impostato a passi di 15 minuti. Il tempo di preselezione massimo è di 23 ore e 45 minuti. Il tempo di preselezione viene visualizzato in ore e minuti, ad es. 8 ore e 15 minuti vengono visualizzati come 8.15.

1. Impostare la temperatura desiderata per la sauna con il selettore di temperatura 2. Più si ruota a destra, più aumenta la temperatura della cabina.
2. Premere il tasto orario 5 e tenerlo premuto.
 - ▶ Si spegne la luce di controllo 1.
 - ▶ Il tempo di preselezione viene azzerato e viene poi aumentato a passi di 15 minuti.
3. Una volta raggiunto il tempo di preselezione desiderato, rilasciare il tasto orario 5.
 - ▶ Il timer scorre e nel display 6 è visualizzato il tempo di preselezione rimanente.
 - ▶ Il puntino tra le ore e i minuti nel display 6 lampeggia.
 - ▶ Una volta terminato il tempo di preselezione, si accende la stufa.

9.5. Cancellazione del tempo di preselezione

Premere brevemente il tasto orario 5.

- ▶ Il tempo di preselezione impostato viene cancellato.
- ▶ Si accende la luce di controllo 1.

9.6. Spegnimento del comando della sauna

Per spegnere il comando della sauna dopo l'utilizzo, premere l'interruttore ON/OFF 4.

- ▶ Si spegne la luce di controllo 1.

9.7. Pause di funzionamento prolungate

Se la sauna non viene utilizzata per un lungo periodo di tempo, spegnere gli interruttori principali del comando della sauna nel quadro dei fusibili.

9.8. Funzionamento del controllo porta opzionale

Durante la preselezione oraria

Se qualcuno entra nella cabina mentre il timer è in funzione, potrebbe appoggiare oggetti infiammabili sulla stufa della sauna ancora fredda. Una volta terminato il tempo di preselezione, la stufa comincia a scaldarsi. Gli oggetti infiammabili sulla stufa si infiammano, causando un incendio. Ciò viene impedito dal controllo porta.

Il tempo di preselezione è stato impostato (vedi punto **9.4**).

- ▶ Il timer scorre e la stufa non riscalda ancora.

La porta della cabina viene aperta.

- ▶ Viene emesso ripetutamente un bip.
- ▶ Nel display 6 compare il messaggio "door".
- ▶ Il tempo di preselezione impostato viene cancellato.
- ▶ Dopo aver richiuso la porta della cabina, è necessario impostare nuovamente il tempo di preselezione.

Durante il funzionamento della stufa

La temperatura della cabina è **sotto i 40°C** e la porta della cabina viene aperta.

- ▶ Viene ripetutamente emesso un bip.
- ▶ Nel display 6 compare il messaggio "door".
- ▶ Dopo aver richiuso la porta della cabina, è necessario riavviare il controllo della sauna.

La temperatura della cabina è **sopra i 40°C**. Il controllo porta qui non serve più come sistema antincendio, ma ha una funzione di risparmio energetico.

Se la porta della cabina rimane aperta per meno di 5 secondi, non viene emesso nessun messaggio.

La porta della cabina rimane aperta per più di 5 secondi:

- ▶ viene emesso ripetutamente un bip.
- ▶ La luce di controllo 1 lampeggia.
- ▶ La stufa della sauna viene disattivata.
- ▶ Nel display 6 compare il messaggio "door".
- ▶ Dopo aver richiuso la porta della cabina, la stufa si riattiva, si interrompe il segnale acustico e scompare il messaggio "door".

10. Pulizia e manutenzione

10.1. Pulizia

PRECAUZIONE!

Danni all'apparecchio

Il comando della sauna è protetto dagli spruzzi d'acqua, tuttavia il contatto diretto con l'acqua può danneggiare l'apparecchio.

- NON immergere MAI l'apparecchio nell'acqua.
 - NON versare MAI acqua sull'apparecchio.
 - NON pulire MAI l'apparecchio con un panno troppo inumidito.
-

1. Immergere un panno per la pulizia in una soluzione di acqua tiepida saponata.
2. Strizzare bene il panno.
3. Pulire l'alloggiamento del comando della sauna con cautela.

10.2. Manutenzione

Il comando della sauna non necessita di manutenzione.

11. Smaltimento

- Smaltire i materiali dell'imballaggio conformemente alle normative sullo smaltimento vigenti.
- Gli apparecchi usati contengono materiali riciclabili, ma anche sostanze dannose. Non gettare mai l'apparecchio usato insieme ai rifiuti non riciclabili, bensì smaltirlo in conformità alle norme vigenti a livello locale.

12. Risoluzione dei problemi (per l'utente)

Osservare la **fig. 4** (pagina **16**).

12.1. Superamento del tempo di riscaldamento

Problema: Nel display 6 lampeggia "00.00".

Causa: Dopo un'attività di 6 ore, il comando della sauna disattiva automaticamente la stufa per motivi di sicurezza (limite del tempo di riscaldamento).

Risoluzione del problema:

Per rimettere in funzione il comando della sauna, premere brevemente il tasto orario 5.

- ▶ La stufa viene accesa e inizia a riscaldare.
- ▶ Si accende la luce di controllo 1.

12.2. La luce non si accende

Risoluzione del problema:

1. Spegnerne il comando della sauna con l'interruttore ON/OFF 4.
2. Spegnerne gli interruttori principali del comando della sauna nel quadro dei fusibili.
3. Sostituire la lampadina dell'illuminazione della sauna.
4. Accendere nuovamente l'interruttore principale della sauna.
5. Premere l'interruttore 3.
 - ▶ Se la luce continua a non funzionare, rivolgersi al proprio fornitore.

12.3. Messaggi di errore

Messaggi di errore nel display 6

Un messaggio di errore segnala un guasto elettrico dell'impianto. Il comando della sauna non è più operativo.

1. Prendere nota del messaggio di errore.
2. Spegnerne il comando della sauna.
3. Spegnerne gli interruttori principali del comando della sauna nel quadro dei fusibili.
4. Avvisare il vostro servizio clienti.

<i>Errore</i>	<i>Descrizione</i>	<i>Causa/rimedio</i>
E-F1	Corto circuito/collegamento interrotto/guasto al sensore della stufa.	Vedi punto 5. Risoluzione dei problemi (per l'installatore) a pagina 14
E-12	Collegamento interrotto o danni al fusibile termico di protezione.	Vedi punto 5. Risoluzione dei problemi (per l'installatore) a pagina 14
E-PI	Sensore della stufa/fusibile termico di protezione collegato in modo sbagliato.	Vedi punto 5. Risoluzione dei problemi (per l'installatore) a pagina 14

13. Specifiche tecniche

Condizioni ambientali

Temperatura di stoccaggio:	da -25°C a +70°C
Temperatura ambiente:	da -10°C a +40°C
Umidità dell'aria:	max 95%

Comando della sauna

Dimensioni:	236 x 195 x 90 mm
Tensione di commutazione/trifase 3N:	400 V
Frequenza:	50 Hz
Potenza d'interruzione riscaldatore AC 1:	3 x 3 kW
Corrente di commutazione per fase/riscaldatore AC 1:	13 A
Potenza di assorbimento min/max:	4,3/6,3 VA
Tipo di protezione (protezione antispruzzo):	IP X4
Gamma di regolazione della temperatura:	da +40°C a +125°C
Allacciamento alla rete di alimentazione come collegamento fisso (allacciamento fisso)	

Luce

Potenza d'interruzione:	100 W
Fusibile:	1A T

Sicurezza termica

Sensore della stufa con fusibile termico di protezione (temperatura di spegnimento 139°C)

Disattivazione automatica dopo 6 ore (limite del tempo di riscaldamento)

Sistema a un sensore di temperatura sopra alla stufa



Cavi di collegamento

Cavo di alimentazione:	min 5 x 2,5 mm ²
Cavo della stufa:	min 1,5 mm ²
Cavi del sensore:	min 0,5 mm ²
Cavo della luce:	min 1,5 mm ²

Resistenza ai cicli termici

Cavi di stufa, luce e sensore	min 150°C
Cavo di alimentazione	min 90°C

Funzione di preselezione oraria

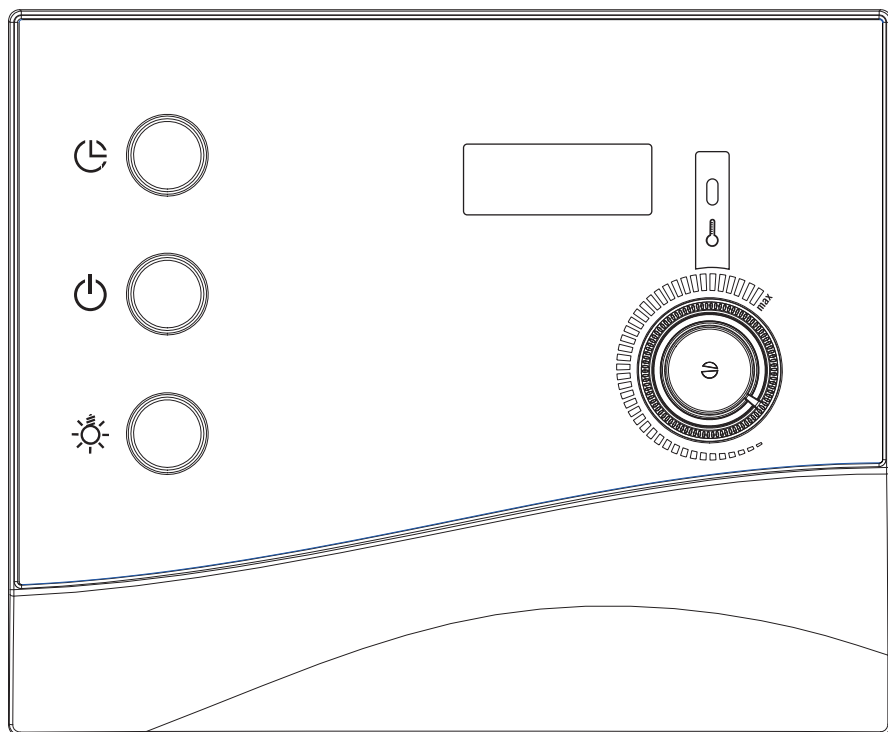
Tempo di preselezione minimo	15 minuti
Tempo di preselezione massimo	23 ore e 45 minuti
Intervallo	passi da 15 minuti

Saunabesturing

K2 NEXT

K2-N-9

MONTAGE- EN GEBRUIKSAANWIJZING
Nederlands



NL

Inhoudsopgave

1. Over deze handleiding	4
2. Belangrijke aanwijzingen voor uw veiligheid	5
2.1. Reglementair gebruik	5
2.2. Veiligheidsaanwijzingen voor de monteur	5
2.3. Veiligheidsaanwijzingen voor de gebruiker	6
3. Productbeschrijving	8
3.1. Omvang van de levering	8
3.2. Productfuncties	8
4. Montage en aansluiting	9
4.1. Saunabesturing monteren	10
4.2. Leidingen aansluiten	10
4.4. Deurbewaking monteren (optioneel)	12
4.3. Kachelvoeler met overtemperatuurbeveiliging monteren	12
4.5. Controles uitvoeren	13
5. Probleemoplossing voor de monteur	14
6. Aansluitschema	15
7. Bedieningselementen	16
8. Betekenis van de weergaves	16
9. Bediening	17
9.1. Licht inschakelen	17
9.2. Saunabediening inschakelen	17
9.3. Sauna starten – Snelstart	17
9.4. Sauna tijdvertraagd starten (bedrijf met voorselectietijd)	18
9.5. Voorselectietijd wissen	18
9.6. Saunabediening uitschakelen	19
9.7. Langere bedrijfspauzes	19
9.8. Werking van de optionele deurbewaking	19

Inhoudsopgave

10. Reiniging en onderhoud	21
10.1. Reiniging	21
10.2. Onderhoud	21
11. Afvoer	21
12. Probleemoplossing voor gebruikers	22
12.1. Verwarmingstijdbegrenzing	22
12.2. Licht brandt niet	22
12.3. Foutmeldingen	23
13. Technische gegevens	24

1. Over deze handleiding

Lees deze montage- en gebruiksaanwijzing goed door en bewaar hem in de buurt van de saunabesturing. Zo kunt u te allen tijde informatie over uw veiligheid en de bediening nalezen.



U vindt deze montage- en gebruiksaanwijzing ook op onze website, www.mediabank.harvia.com.

Symbolen in waarschuwingen

In deze montage- en gebruiksaanwijzing staat bij werkzaamheden die gevaarlijk zijn een waarschuwingsaanwijzing. Neem deze waarschuwingsaanwijzingen steeds in acht. Zo worden materiële schade, letsel en in het ergste geval zelfs de dood voorkomen.

In de waarschuwingsaanwijzingen worden signaalwoorden met de volgende betekenissen gebruikt:



GEVAAR!

Als u deze waarschuwingsaanwijzing niet in acht neemt, heeft dit ernstig letsel of de dood tot gevolg.



WAARSCHUWING!

Als u deze waarschuwingsaanwijzing niet in acht neemt, kan dit ernstig letsel of de dood tot gevolg hebben.



VOORZICHTIG!

Als u deze waarschuwingsaanwijzing niet in acht neemt, kan dit licht letsel tot gevolg hebben.

LET OP!

Dit signaalwoord waarschuwt voor materiële schade.

Andere symbolen



Dit symbool kenmerkt tips en nuttige aanwijzingen.

2. Belangrijke aanwijzingen voor uw veiligheid

De saunabesturing K2 Next is gebouwd conform erkende veiligheidstechnische voorschriften. Toch kunnen bij het gebruik gevaren ontstaan. Neem daarom de volgende veiligheidsaanwijzingen en de speciale waarschuwingaanwijzingen in de afzonderlijke hoofdstukken in acht.

2.1. Reglementair gebruik

De saunabesturing K2 Next is uitsluitend bedoeld voor de besturing en regeling van saunakachels voor privégebruik conform de technische gegevens. De saunabesturing mag uitsluitend worden gebruikt voor de besturing en regeling van 3 verwarmingscircuits met een verwarmingsvermogen van max. 3 kW per verwarmingscircuit.

Elk ander gebruik geldt als niet-reglementair. Niet-reglementair gebruik kan leiden tot beschadiging van het product, ernstig letsel of de dood.

2.2. Veiligheidsaanwijzingen voor de monteur

- De montage mag alleen door een elektricien of een vergelijkbaar gekwalificeerde persoon worden uitgevoerd.
- Montage- en aansluitwerkzaamheden aan de saunabesturing mogen uitsluitend in stroomloze toestand worden uitgevoerd.
- Op de plaats van opstelling moet een volledige scheidingsinrichting met complete uitschakeling overeenkomstig de overspanningscategorie III worden aangebracht.
- De saunabesturing moet buiten de saunacabine op een hoogte van ongeveer 1,70 m of volgens de aanbevelingen van de cabineproducent worden gemonteerd. De omgevingstemperatuur moet tussen -10 °C en 40 °C liggen.
- De kachelvoeler moet zodanig worden gemonteerd dat deze geen invloed ondergaat van binnenstromende lucht.
- Neem ook de plaatselijke bepalingen op de plaats van opstelling in acht.
- Bij problemen die in deze montagehandleiding niet uitvoerig genoeg behandeld zijn, dient u voor uw eigen veiligheid contact op te nemen met uw leverancier.

2.3. Veiligheidsaanwijzingen voor de gebruiker

- De saunabesturing mag niet door kinderen onder 8 jaar worden gebruikt.
- De saunabesturing mag door kinderen boven 8 jaar, door personen met gereduceerde psychische, sensorische of mentale vaardigheden en door personen met gebrekkige ervaring en kennis onder volgende omstandigheden worden gebruikt:
 - onder toezicht.
 - indien veilig gebruik werd gedemonstreerd en ze de gevaren die kunnen ontstaan, begrijpen.
- Kinderen mogen niet met de saunabesturing spelen.
- Kinderen onder 14 jaar mogen de saunabesturing alleen onder toezicht reinigen.
- Maak in het belang van uw eigen gezondheid geen gebruik van de sauna, indien u onder invloed staat van alcohol, medicamenten of drugs.
- Controleer of geen brandbare voorwerpen op de saunakachel liggen, voordat u de saunabesturing inschakelt.
- Controleer of geen brandbare voorwerpen op de saunakachel liggen, alvorens de voorselectietijdfunctie te activeren.
- Raadpleeg voor problemen die in de gebruiksaanwijzing niet uitvoerig genoeg werden behandeld in het belang van uw eigen veiligheid uw leverancier.

3. Productbeschrijving

3.1. Omvang van de levering

- Eendelige saunabesturing
- Kachelvoeler met geïntegreerde oververhittingsbeveiliging
- Voelerkabels (3 m)
- Montagetoebehoren

3.2. Productfuncties

De saunabesturing K2 Next dient voor de besturing en regeling van saunakachels in het temperatuurbereik 40 °C tot 125 °C boven de kachel. De saunabesturing werkt volgens het eenvoelersysteem en beschikt over een overtemperatuurbeveiliging met een uitschakeltemperatuur van 139 °C boven de kachel.

Als de cabinettemperatuur lager is dan de ingestelde gewenste temperatuur, schakelt de saunabesturing de saunakachel in. De saunakachel verwarmt. Als de cabinettemperatuur hoger is dan de ingestelde gewenste temperatuur, schakelt de saunabesturing de saunakachel uit. De saunakachel verwarmt niet tot de cabinettemperatuur weer onder de ingestelde gewenste temperatuur daalt.

De automatische verwarmingstijdbegrenzing schakelt de saunabesturing na een verwarmingstijd van 6 uur uit veiligheidsredenen automatisch uit.

De saunabesturing K2 Next beschikt over een voorselectiefunctie. De voorselectiefunctie kan in stappen van 15 minuten worden ingesteld. De minimale voorselectietijd bedraagt 15 minuten. De maximale voorselectietijd bedraagt 23 uur en 45 minuten. Na afloop van de voorselectietijd wordt de saunakachel ingeschakeld.

4. Montage en aansluiting

LET OP!

Schade aan het apparaat

De saunabesturing is spatwaterdicht, toch kan rechtstreeks contact met water het apparaat beschadigen.

- Monteer de saunabesturing op een droge plaats waar een maximale luchtvochtigheid van 95% niet wordt overschreden.
-

LET OP!

Schade aan het apparaat

- De saunabesturing mag enkel worden gebruikt voor de besturing en regeling van 3 verwarmingscircuits met een verwarmingsvermogen van max. 3 kW per verwarmingscircuit.
-

Neem volgende punten in acht bij montage en aansluiting van de saunakachel:

- De saunabesturing moet buiten de saunacabine op een hoogte van ongeveer 1,70 m of volgens de aanbevelingen van de cabineproducent worden gemonteerd. De omgevingstemperatuur moet tussen -10 °C en 40 °C liggen.
- De elektrische voeding moet als vaste aansluiting zijn uitgevoerd.
- De kachelvoeler-leidingen moeten gescheiden van andere netleidingen en stuurleidingen worden gemonteerd. Enkelvoudig geïsoleerde leidingen moeten met een buis (dubbele isolatie) worden beschermd.
- Op de plaats van opstelling moet een volledige scheidingsinrichting met complete uitschakeling overeenkomstig de overspanningscategorie III worden aangebracht.
- De kachelvoeler mag alleen met de geleverde voelerleidingen, die tot 150 °C temperatuurbestendig zijn, worden aangesloten.
- De kachelvoeler moet in de saunacabine boven het midden van de saunakachel worden gemonteerd. Daarbij dient een afstand van ongeveer 15 cm tot het cabineplafond te worden aangehouden.
- De kachelvoeler moet zodanig worden gemonteerd dat deze geen invloed ondergaat van binnenstromende lucht.

4.1. Saunabesturing monteren

Neem de **afb. 1** (pagina **11**) in acht.

1. Trek de temperatuurselector 1 eraf.
2. Druk het springslot 6 met een schroevendraaier iets in en verwijder de behuizingsafdekking.
3. Draai een kruiskopschroef (20 mm) op een hoogte van ca. 1,70 m tot op een afstand van 7 mm in de saunawand.
4. Hang de saunabesturing met behulp van de ophanging b aan de aangebrachte kruiskopschroef.
5. Leid de kachelvoelerleidingen door de kabeldoorvoering 4.
6. **Alleen bij optionele deurbewaking:**
Leid de leidingen van de deurbewaking door de kabeldoorvoering 4.
7. Leid de kachel-, toevoer- en lichtleidingen door de kabeldoorvoeringen 7.
8. Bevestig twee kruiskopschroeven (20 mm) in de onderste bevestigingsopeningen 3 en 8.
9. Controleer de juiste bevestiging van de saunabesturing.

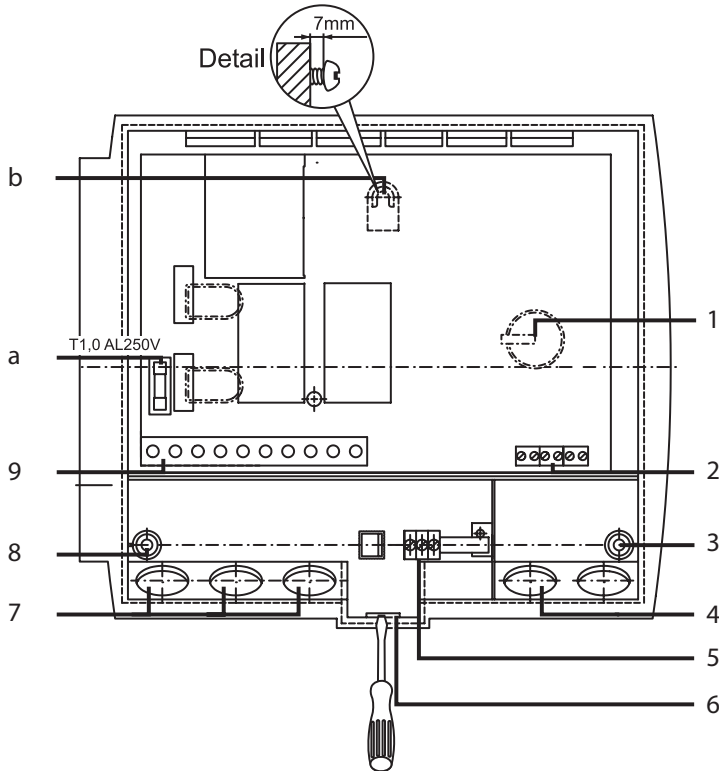
4.2. Leidingen aansluiten

Neem de **afb. 1** (pagina **11**) en de **afb. 3** (pagina **15**) in acht.

1. Klem de witte kachelvoelerleidingen in de klem F1 van de klemmenlijst 2, waarbij u niet op de polariteit hoeft te letten.
2. Klem de rode kachelvoelerleidingen in de klem TS van de klemmenlijst 2, waarbij de polariteit niet relevant is.
3. **Alleen bij optionele deurbewaking:**
Verwijder de draadbrug uit de klem DR van de klemmenlijst 2 en klem de leidingen van de deurbewaking vast.
4. Klem de kachel-, toevoer- en lichtleidingen volgens het aansluitschema (**afb. 3**) in de klemmenlijst 9.

5. Klem alle voorhanden aardleidingen in de aardleidingsklem 5.
6. Plaats de behuizingsafdekking op de bovenrand van het behuizingsonderdeel en draai de afdekking omlaag tot deze hoorbaar vergrendelt.
7. Steek de temperatuurselector 1 er weer op. Neem hierbij de speciale vorm van de steekas in acht.

afb. 1



- | | |
|--|---|
| 1 Temperatuurselector | 7 Kabeldoorvoeringen voor licht-, kachel- en toevoerleiding |
| 2 Klemmenlijst voor de kachelvoeler en de deurbewaking | 8 Bevestigingsopening links |
| 3 Bevestigingsopening rechts | 9 Klemmenlijst voor licht-, kachel- en toevoerleiding |
| 4 Kabeldoorvoering voor de kachelvoeler | a Lichtzekering |
| 5 Aardleidingklem | b Ophanging |
| 6 Springslot | |

4.3. Kachelvoeler met overtemperatuurbeveiliging monteren

Neem de **afb. 2** (pagina 13) en de **afb. 3** (pagina 15) in acht.

LET OP!

Storende bronnen beïnvloeden de signaaloverdracht

- Monteer de kachelvoelerleidingen gescheiden van andere netleidingen en stuurleidingen.
- Bescherm enkelvoudig geïsoleerde leidingen door een buis (dubbele isolatie).



De kachelvoelerleidingen mogen alleen onder volgende voorwaarden worden verlengd:

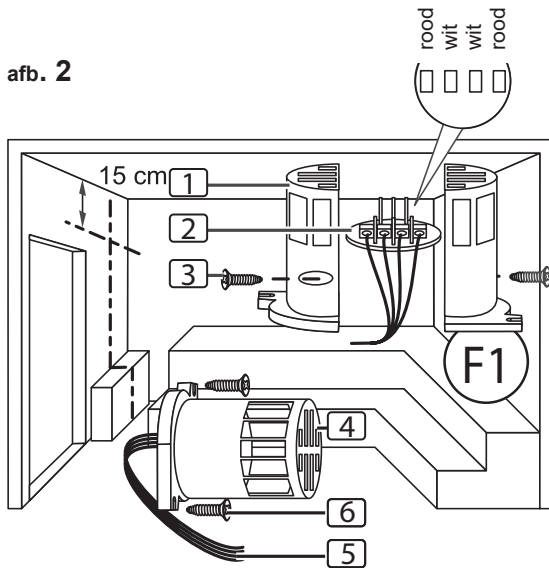
- Gebruik van een tot 150 °C bestendige siliconeleiding
- De minimale doorsnede van de kabel bedraagt 0,5 mm².
- De lengte van de kachelvoelerleidingen mag NIET langer zijn dan 10 m.

1. Monteer de beide 2-polige kachelvoelerleidingen 5 in de wand van de saunacabine naar de montageplaats van de kachelvoeler 4 en bevestig de kachelvoelerleiding met kabelklemmen.
2. Trek de twee halve omhulsels 1 van de kachelvoeler uit elkaar.
3. Klem de vier aansluitingen van de kachelvoelerleiding vast volgens het aansluitschema (**afb. 3**).
4. Voer controles uit volgens hoofdstuk **4.5. Controles uitvoeren**.
5. Leg de aansluitplaat 2 dwars (zoals weergegeven in **afb. 2**) in de halve omhulsels 1 van de kachelvoeler.
6. Sluit de halve omhulsels en schroef deze vast met de beide kruiskop-schroeven 3 (9 mm).
7. Controleer of de kachelvoeler vast gesloten is.
8. Monteer de kachelvoeler aan de achterzijde van de kachel met beide bijgeleverde houtschroeven 6 (16 mm). De optimale positie is boven het midden van de saunakachel. Houd een afstand van 15 cm tot het cabineplafond aan.

4.4. Deurbewaking monteren (optioneel)

Monteer de deurbewaking volgens de montagehandleiding van het product of de aanwijzingen van de saunacabinefabrikant.

afb. 2



- 1 Halve omhulsels van de kachelvoeler
- 2 Aansluitplaat
- 3 Kruiskopschroeven (9 mm)
- 4 Kachelvoeler
- 5 Kachelvoelerleidingen
- 6 Houtschroeven (16 mm)

4.5. Controles uitvoeren

De volgende controles moeten worden uitgevoerd door een erkende elektricien.



WAARSCHUWING!

De volgende controles worden uitgevoerd bij ingeschakelde stroomtoevoer. Het gevaar van een elektrische schok is reëel.

- Raak NOOIT onderdelen aan die onder spanning staan.

NL

1. Controleer het contact van de aardleidingen aan de aardleidingklem.
 2. Controleer de veiligheidsuitschakeling.
 - a. Schakel de besturing in.
 - Het controlelampje moet continu branden.
- Ga verder met punt **5. Probleemoplossing voor de monteur**, als het controlelampje knippert.

- b. Open de kachelvoeler en klem een van de twee rode kachelvoelerkabels los.
 - ▶ De besturing moet de kachel uitschakelen en het controlelampje moet knipperen.
 - c. Klem de rode kachelvoelerleiding weer vast.
 - ▶ Het controlelampje brandt continu.
 - d. Klem nu een van de witte kachelvoelerleidingen los.
 - ▶ De besturing moet de kachel uitschakelen en het controlelampje moet knipperen.
 - e. Klem de witte kachelvoelerleiding weer vast.
3. Controleer de fasedoorschakeling van de relais bij saunabedrijf:
- L1 → U L2 → V L3 → W

5. Probleemoplossing voor de monteur

Probleem: Controlelampje knippert

Probleemoplossing:

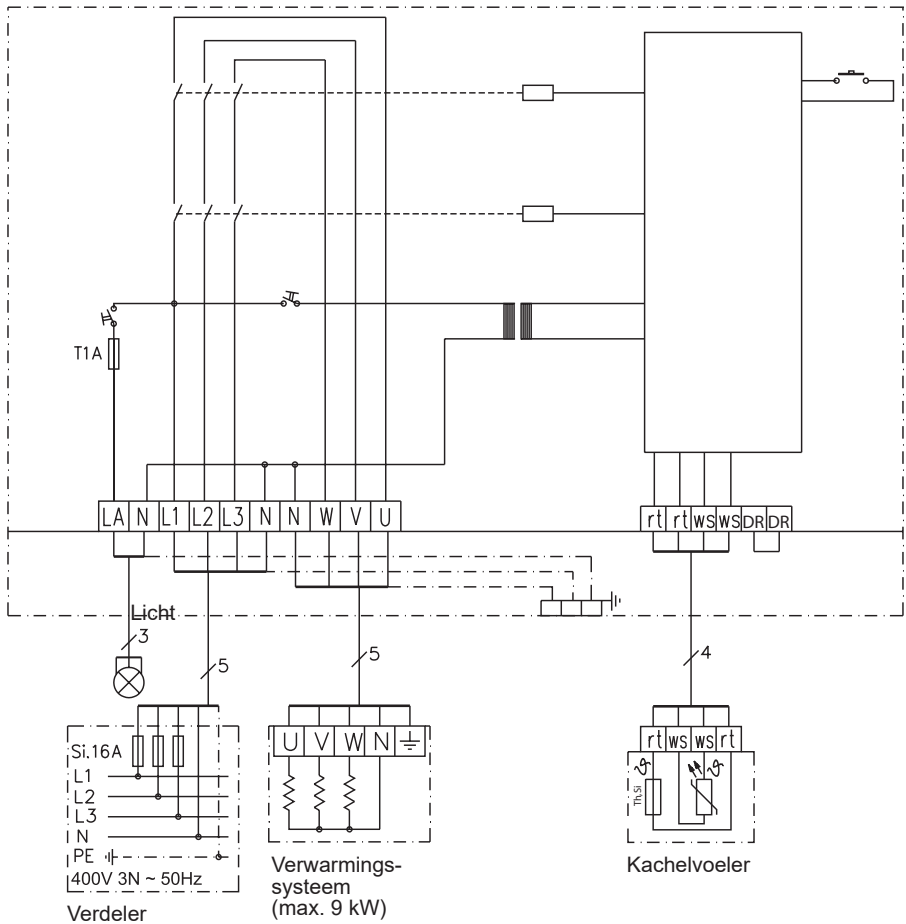
1. Temperatuurvoeler controleren:
 - a. Scheid de saunabesturing geheel van het net.
 - b. Maak de witte kachelvoelerleidingen van klem F1 van de saunabesturing los.
 - c. Meet de weerstand aan beide kabeleindes.
 - ▶ Bij kamertemperatuur (~25 °C) moet de waarde 1,9 – 2,1 kΩ bedragen.
2. Overtemperatuurbeveiliging controleren:
 - a. Scheid de saunabesturing geheel van het net.
 - b. Maak de rode kachelvoelerleidingen van klem TS van de saunabesturing los.
 - c. Meet de weerstand aan beide kabeleindes.
 - ▶ De waarde moet 0 kΩ bedragen (doorgang).

Controleer bij afwijkende meetwaarden de bekabeling en de klemverbinding van de kachelvoeler.

Als het probleem verder bestaat, raadpleeg dan uw leverancier.

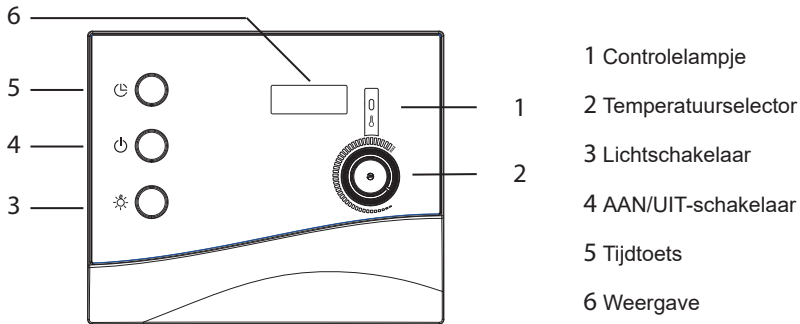
6. Aansluitschema

afb. 3



7. Bedieningselementen

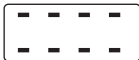
afb. 4



8. Betekenis van de weergaves



knipperende weergave – zelftest van de besturing of verwarmingstijdoverschrijding (zie **12. Probleemoplossing voor gebruikers** op pagina 22)



Verwarming is in bedrijf.



Verwarming is niet in bedrijf.



Deur van de saunacabine is open.
(alleen bij optionele deurbewaking)

9. Bediening

Neem de **afb. 4** in acht op pagina **16**.

9.1. Licht inschakelen

Het licht in de saunacabine kan onafhankelijk van de AAN/UIT-schakelaar 4 worden in- en uitgeschakeld.

Druk op de lichtschakelaar 3 om het licht in of uit te schakelen.

9.2. Saunabediening inschakelen

Druk de AAN/UIT-schakelaar 4 in om de saunabesturing in te schakelen.

- ▶ Het controlelampje 1 brandt kort.
- ▶ Er klinkt een pieptoon.
- ▶ In de weergave 6 knippert **00.00**.
- ▶ De saunabesturing is bedrijfsklaar.



WAARSCHUWING!

Brandgevaar

Brandbare voorwerpen die op de hete saunakachel liggen, kunnen ontvlammen en brand veroorzaken.

- Leg **NOOIT** brandbare voorwerpen op de saunakachel.
- Controleer of **GEEN** brandbare voorwerpen op de saunakachel liggen, voordat u de saunabesturing inschakelt.

9.3. Sauna starten – Snelstart

1. Stel met de temperatuurselector 2 de gewenste saunatemperatuur in. Hoe meer naar rechts gedraaid, hoe hoger de cabinetemperatuur.
2. Druk kort op de tijdtoets 5.
 - ▶ De saunakachel wordt ingeschakeld en begint te verwarmen.
 - ▶ Het controlelampje 1 brandt.

9.4. Sauna tijdvertraagd starten (bedrijf met voorselectietijd)



WAARSCHUWING!

Brandgevaar

Brandbare voorwerpen die op de hete saunakachel liggen, kunnen ontvlammen en brand veroorzaken.

- Leg **NOOIT** brandbare voorwerpen op de saunakachel.
- Controleer of **GEEN** brandbare voorwerpen op de saunakachel liggen, alvorens de voorselectietijdfunctie te activeren.

U kunt de voorselectietijd in 15-minuten-stappen instellen. De maximale voorselectietijd bedraagt 23 uur en 45 minuten. De voorselectietijd wordt in uren en minuten weergegeven. Zo worden bijvoorbeeld 8 uur en 15 minuten als 8.15 weergegeven.

1. Stel met de temperatuurselector 2 de gewenste saunatemperatuur in. Hoe meer naar rechts gedraaid, hoe hoger de cabinettemperatuur.
2. Druk op de tijdtoets 5 en houd deze ingedrukt.
 - ▶ Het controlelampje 1 gaat uit.
 - ▶ De voorselectietijd wordt op nul teruggezet en wordt daarna in stappen van 15 minuten verhoogd.
3. Als de gewenste voorselectietijd is bereikt, de tijdtoets 5 loslaten.
 - ▶ De timer loopt en in de weergave 6 wordt de resterende voorselectietijd weergegeven.
 - ▶ Het punt tussen de uren en minuten in de weergave 6 knippert.
 - ▶ Na afloop van de voorselectietijd wordt de saunakachel ingeschakeld.

9.5. Voorselectietijd wissen

Druk kort op de tijdtoets 5.

- ▶ De ingestelde voorselectietijd wordt gewist.
- ▶ Het controlelampje 1 brandt.

9.6. Saunabediening uitschakelen

Druk op AAN/UIT-schakelaar 4 om de saunabesturing na een saunabad uit te schakelen.

- ▶ Het controlelampje 1 gaat uit.

9.7. Langere bedrijfspauzes

Schakel de hoofdzekeringen in de zekeringkast uit, als u de sauna langdurig niet gebruikt.

9.8. Werking van de optionele deurbewaking

Tijdens de voorselectietijd

Als iemand de saunacabine betreedt terwijl de timer loopt, kan deze brandbare voorwerpen op de nog koude saunakachel leggen. Na afloop van de voorselectietijd begint de saunakachel te verwarmen. Brandbare voorwerpen op de saunakachel ontvlammen en veroorzaken een brand. Dit moet de deurbewaking voorkomen.

De voorselectietijd werd ingesteld (zie punt **9.4**).

- ▶ De timer loopt en de saunakachel verwarmt nog niet.

De cabinedeur wordt geopend.

- ▶ Er klinkt herhaaldelijk een piepton.
- ▶ In de weergave 6 verschijnt de melding „door”.
- ▶ De ingestelde voorselectietijd wordt gewist.
- ▶ Na het sluiten van de cabinedeur moet de voorselectietijd opnieuw worden ingesteld.

Terwijl de saunakachel verwarmt

De cabinetemperatuur ligt **onder 40 °C** en de cabinedeur wordt geopend.

- ▶ Er klinkt herhaaldelijk een piepton.
- ▶ In de weergave 6 verschijnt de melding „door”.
- ▶ Na het sluiten van de cabinedeur moet de saunabesturing opnieuw worden gestart.

De cabinettemperatuur ligt **boven 40 °C**. De deurbewaking is hier niet meer bedoeld voor de brandbeveiliging, maar heeft een energiebesparende functie.

Als de cabinettemperatuur korter dan 5 seconden wordt geopend, volgt geen melding.

De cabinedeur wordt langer dan 5 seconden geopend:

- ▶ Er klinkt herhaaldelijk een pieptoon.
- ▶ Het controlelampje 1 knippert.
- ▶ De saunakachel wordt uitgeschakeld.
- ▶ In de weergave 6 verschijnt de melding „door”.
- ▶ Na het sluiten van de cabinedeur wordt de saunakachel weer ingeschakeld, de pieptoon stopt en de melding „door” gaat uit.

10. Reiniging en onderhoud

10.1. Reiniging

LET OP!

Schade aan het apparaat

De saunabesturing is spatwaterdicht, toch kan rechtstreeks contact met water het apparaat beschadigen.

- Dompel het apparaat NOOIT onder in water.
 - Giet geen water over het apparaat.
 - Reinig het apparaat niet te nat.
-

1. Drenk een reinigingsdoek in een milde zeepoplossing.
2. Wring de reinigingsdoek goed uit.
3. Wis de behuizing van de saunabesturing voorzichtig schoon.

10.2. Onderhoud

De saunabesturing is onderhoudsvrij.

11. Afvoer

- Voer het verpakkingsmateriaal af volgens de geldende richtlijnen met betrekking tot afvalverwerking.
- Oude apparaten bevatten herbruikbare materialen, maar ook schadelijke stoffen. Deponeer uw oude apparaat daarom in geen geval bij het gewone afval, maar voer het apparaat af volgens de plaatselijk geldende voorschriften.

12. Probleemoplossing voor gebruikers

Neem de **afb. 4** (pagina **16**) in acht.

12.1. Verwarmingstijdbegrenzing

Probleem: In de weergave 6 knippert „00.00”.

Oorzaak: Na een bedrijfsduur van 6 uur schakelt de saunabesturing de saunakachel uit veiligheidsredenen automatisch uit (verwarmingstijdbegrenzing).

Probleemoplossing:

Om de saunabesturing weer in bedrijf te stellen, kort drukken op de tijdtoets 5.

- ▶ De saunakachel wordt ingeschakeld en begint te verwarmen.
- ▶ Het controlelampje 1 brandt.

12.2. Licht brandt niet

Probleemoplossing:

1. Schakel de saunabesturing met de AAN/UIT-schakelaar 4 uit.
2. Schakel de hoofdzekeringen van de saunabesturing in de zekeringkast uit.
3. Vervang de lamp van de saunaverlichting.
4. Schakel de hoofdzekering weer in.
5. Druk op de schakelaar 3.
 - ▶ Raadpleeg uw leverancier, als het licht nog steeds niet brandt.

12.3. Foutmeldingen

Foutmeldingen in de weergave 6

Een foutmelding signaleert een elektrisch defect van de installatie. De saunabesturing is niet meer bedrijfsklaar.

1. Noteer de foutmelding.
2. Schakel de saunabesturing uit.
3. Schakel de hoofdzekeringen van de saunabesturing in de zekeringkast uit.
4. Raadpleeg uw klantenservice.

<i>Fouten</i>	<i>Omschrijving</i>	<i>Oorzaak/oplossing</i>
E-F1	Vermogenskortsluiting/ onderbroken leiding/ kachelvoeler defect.	Zie punt 5. Probleemoplossing voor de monteur op pagina 14
E-12	Onderbroken leiding of beschadiging van de overtemperatuurbe- veiliging.	Zie punt 5. Probleemoplossing voor de monteur op pagina 14
E-PI	Kachelvoeler/overtem- peratuurbeveiliging verkeerd aangesloten.	Zie punt 5. Probleemoplossing voor de monteur op pagina 14

13. Technische gegevens

Omgevingsvoorwaarden

Opslagtemperatuur:	-25 °C tot +70 °C
Omgevingstemperatuur:	-10 °C tot +40 °C
Luchtvochtigheid:	max. 95%

Saunabesturing

Afmetingen:	236 x 195 x 90 mm
Schakelspanning/driefasig 3N:	400 V
Frequentie:	50 Hz
Schakelvermogen verwarmingsapparaat AC 1:	3 x 3 kW
Schakelstroom per fase/verwarmingsapparaat AC 1:	13 A
min./max. opgenomen vermogen:	4,3/6,3 VA
Beschermingsklasse (spatwaterdicht):	IP X4
Temperatuurinstelbereik:	+40 °C tot +125 °C
Aansluiting op het voedingsnet als vaste bekabeling (vaste aansluiting)	

Licht

Schakelvermogen:	100 W
Zekering:	1A T

Thermische veiligheid

Kachelvoeler met overtemperatuurbeveiliging (139 °C uitschakeltemperatuur)
Automatische uitschakeling na 6 h (verwarmingstijdbegrenzing)
Eenvoelersysteem met temperatuurvoeler boven de oven



Aansluitleidingen

Stroomtoevoerleiding:	min. 5 x 2,5 mm ²
Kacheltoevoerleiding:	min. 1,5 mm ²
Voelerleidingen:	min. 0,5 mm ²
Lichtleiding:	min. 1,5 mm ²

Temperatuurbestendigheid

Kachel-, licht- en voelerleidingen	min. 150 °C
Toevoerleiding	min. 90 °C

Voorselectietijdfunctie

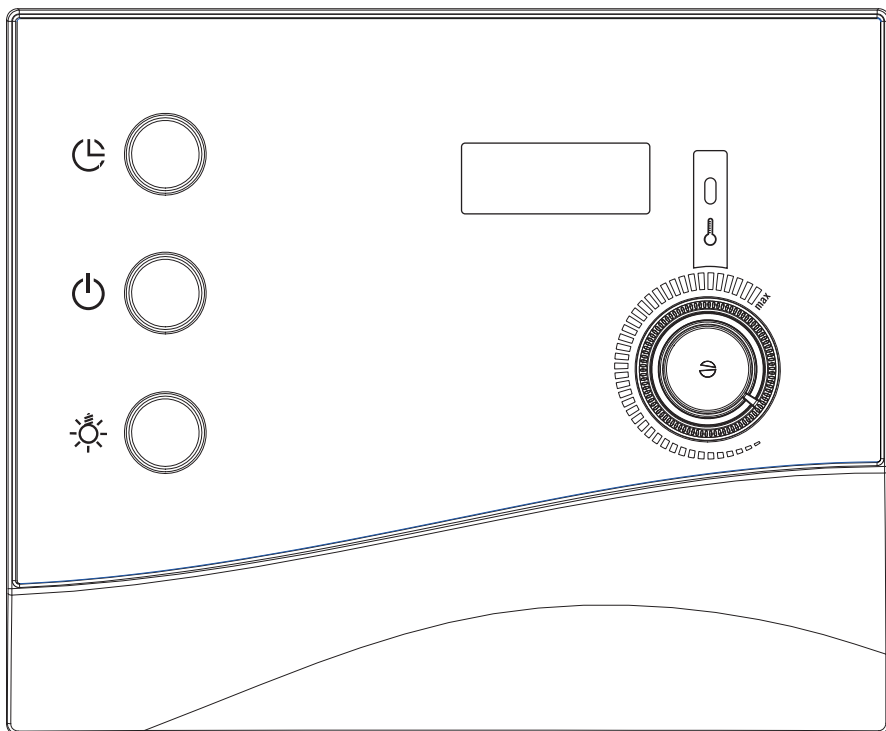
Minimale voorselectietijd	15 minuten
Maximale voorselectietijd	23 uur 45 minuten
Interval	15 minuten-stappen

Styrenhet för bastu

K2 NEXT

K2-N-9

MONTERINGS- OCH BRUKSANVISNING
Svenska



SV

Innehållsförteckning

1. Om den här monterings- och bruksanvisningen	4
2. Viktig säkerhetsinformation	5
2.1. Ändamålsenlig användning	5
2.2. Säkerhetsanvisningar för installatören	5
2.3. Säkerhetsanvisningar för användaren	6
3. Produktbeskrivning	8
3.1. Leveransomfattning	8
3.2. Funktioner	8
4. Installation och anslutning	9
4.1. Montera styrenheten	10
4.2. Ansluta kablarna	10
4.4. Montera dörrövervakning (tillval)	12
4.3. Montera aggregatgivare med övertemperaturskydd	12
4.5. Genomföra kontroller	13
5. Felavhjälpning för installatören	14
6. Elschema	15
7. Kontrollelement/display	16
8. Förklaring av indikeringar	16
9. Användning	17
9.1. Slå på belysningen	17
9.2. Slå på styrenheten	17
9.3. Starta bastun – snabbstart	17
9.4. Starta bastun med tidsfördröjning (användning med timer)	18
9.5. Radera förinställd tid	18
9.6. Stänga av styrenheten	19
9.7. Längre användningsuppehåll	19
9.8. Dörrövervakningens funktion (tillval)	19

Innehållsförteckning

10. Rengöring och underhåll	21
10.1. Rengöring.....	21
10.2. Underhåll.....	21
11. Avfallshantering	21
12. Problemlösning för användare	22
12.1. Värmetidsöverskridning.....	22
12.2. Belysningen tänds inte.....	22
12.3. Felmeddelanden.....	23
13. Tekniska data	24

1. Om den här monterings- och bruksanvisningen

Läs hela monterings- och bruksanvisningen noga och förvara den sedan i närheten av styrenheten. Du kan då när som helst läsa de specifika säkerhets- och användningsanvisningarna.



Den här monterings- och bruksanvisningen kan även laddas ner från vår webbsida, www.mediabank.harvia.com.

Symboler och varningar

I den här monterings- och bruksanvisningen används olika varningssymboler vid avsnitt som beskriver situationer som kan medföra fara eller risker av olika slag. Dessa varningar ska alltid beaktas. På så sätt undviker man sakskador och personskador, som i värsta fall kan ha dödlig utgång.

Följande signalord används:



FARA!

Om de här varningarna/anvisningarna inte följs leder det till allvarliga eller livsfarliga skador.



VARNING!

Om de här varningarna/anvisningarna inte följs kan det leda till allvarliga eller livsfarliga skador.



VAR FÖRSIKTIG!

Om de här varningarna/anvisningarna inte följs kan det leda till lätta skador.

OBS!

Varnar för sakskador.

Andra Symboler



Används vid tips och nyttig information.

2. Viktig säkerhetsinformation

Styrenheten K2 Next har konstruerats och tillverkats enligt vedertagna säkerhetstekniska regler. Det kan ändå uppstå vissa risker under användningen. Följ alltid nedanstående säkerhetsanvisningar och observera de särskilda varningarna i resp. kapitel.

2.1. Ändamålsenlig användning

Styrenheten K2 Next är avsedd för att styra och reglera bastuaggregat för privat bruk enligt tekniska data. Den får endast användas för att styra och reglera 3 värmekretsar med en värmeeffekt på max. 3 kW per värmekrets.

All annan användning betraktas som ej ändamålsenlig. Ej ändamålsenlig användning kan leda till skador på produkten och innebära risk för allvarliga eller livsfarliga skador.

2.2. Säkerhetsanvisningar för installatören

- Montering/installation får endast utföras av elektriker.
- Styrenheten får endast installeras och anslutas i spänningslöst tillstånd.
- På plats ska en allpolig frånskiljare med komplett avstängning enligt överspänningskategori III installeras.
- Styrenheten ska monteras utanför bastun på ca 1,70 meters höjd eller enligt rekommendationen från bastuns tillverkare. Omgivningstemperaturen måste ligga inom området -10 °C till 40 °C.
- Aggregatgivaren ska monteras så att den inte påverkas av inströmmande luft.
- Följ gällande lokala bestämmelser.
- Om det uppstår problem som inte beskrivs tillräckligt detaljerat i monteringsanvisningarna, vänd dig, för din egen säkerhets skull, till leverantören/återförsäljaren.

2.3. Säkerhetsanvisningar för användaren

- Barn under 8 år får inte använda styrenheten.
- Under följande förutsättningar får styrenheten användas av barn över 8 år, av personer med nedsatt psykisk, sensorisk eller mental förmåga och av personer som saknar erfarenhet och kunskap med/om liknande utrustningar:
 - under uppsikt.
 - när de har instruerats om säker användning och känner till vilka risker som kan uppstå.
- Utrustningen är ingen leksak. Barn får inte leka med styrenheten.
- Barn under 14 år får endast rengöra styrenheten under uppsikt.
- Av hälsoskäl bör man inte bada bastu när man är påverkad av alkohol, läkemedel eller droger.
- Kontrollera att det inte finns några brännbara föremål på bastuaggregatet innan styrenheten slås på.
- Kontrollera att det INTE finns några brännbara föremål på bas-tuaggregatet innan du aktiverar timerfunktionen.
- Om det uppstår problem som inte beskrivs tillräckligt detaljerat i bruksanvisningen, vänd dig, för din egen säkerhets skull, till leverantören/återförsäljaren.

3. Produktbeskrivning

3.1. Leveransomfattning

- Styrenhet i en del
- Aggregatgivare med integrerat övertemperaturskydd
- Givarkablar (3 m)
- Monteringstillbehör

3.2. Funktioner

Styrenheten K2 Next är konstruerad för att styra och reglera bastuaggregat i ett temperaturområde från 40 °C till 125 °C, mätt över aggregatet. Styrenheten arbetar med en givare och har ett övertemperaturskydd som stänger av aggregatet när temperaturen når 139 °C, mätt över aggregatet.

När temperaturen i kabinen är lägre än den inställda börtemperaturen aktiverar styrenheten bastuaggregatet. Aggregatet värmer upp bastun. När temperaturen i kabinen är högre än den inställda börtemperaturen stänger styrenheten av bastuaggregatet. Aggregatet slutar att värma upp bastun tills temperaturen återigen ligger under den inställda börtemperaturen.

Av säkerhetsskäl stänger den automatiska värmetidsbegränsningen automatiskt av styrenheten efter 6 timmars uppvärmning.

Styrenheten K2 Next är utrustad med en timerfunktion. Timerfunktionen kan ställas in i steg om 15 minuter. Min.-tid för timerfunktionen är 15 minuter. Max.-tid för timerfunktionen är 23 timmar och 45 minuter. När den förinställda tiden har löpt ut slås bastuaggregatet på.

4. Installation och anslutning

OBS!**Skador på apparaten**

Styrenheten är skyddad mot stänkvatten, men apparaten kan skadas vid direkt kontakt med vatten.

- Montera styrenheten på ett torrt ställe där max. luftfuktigheten aldrig överskrider 95 %.
-

OBS!**Skador på apparaten**

- Styrenheten får endast användas för att styra och reglera 3 värmekretsar med en värmeeffekt på max. 3 kW per värmekrets.
-

Observera följande punkter vid montering och anslutning av styrenheten:

- Styrenheten ska monteras utanför bastun på ca 1,70 meters höjd eller enligt rekommendationen från bastuns tillverkare. Omgivningstemperaturen måste ligga inom området -10 °C till 40 °C.
- Den elektriska anslutningen måste vara en fast anslutning.
- Aggregatgivarens kablar måste dras åtskilda från andra elkablar och styrkablar. Enkelisolerade kablar måste skyddas av ett rör (dubbel isolering).
- På plats ska en allpolig frånskiljare med komplett avstängning enligt överspänningskategori III installeras.
- Aggregatgivaren får endast anslutas med de medföljande givarkablarna, som är temperaturbeständiga upp till 150 °C.
- Aggregatgivaren ska monteras i basturummet, ovanför mitten av aggregatet. Den måste sitta minst 15 cm från bastuns tak.
- Aggregatgivaren ska monteras så att den inte påverkas av inströmmande luft.

4.1. Montera styrenheten

Observera **bild 1** (sidan **11**).

1. Ta bort temperaturväljaren 1.
2. Tryck in klämlåset lätt 6 med en skruvmejsel och ta av locket.
3. Skruva in två stjärnskruvar (20 mm) på ca 1,70 m höjd i bastuväggen tills 7 mm sticker ut.
4. Häng upp styrenheten i upphängningsanordningen b på de inskruvade stjärnskruvarna.
5. Dra givarkablarna genom kabelgenomföringen 4.
6. **Endast vid dörrövervakning (tillval):**
Dra dörrövervakningens kablar genom kabelgenomföringen 4.
7. Dra aggregats-, el- och belysningskablar genom kabelgenomföringarna 7.
8. Skruva in två stjärnskruvar (20 mm) i de nedre fästhålén 3 och 8.
9. Kontrollera att styrenheten sitter fast ordentligt.

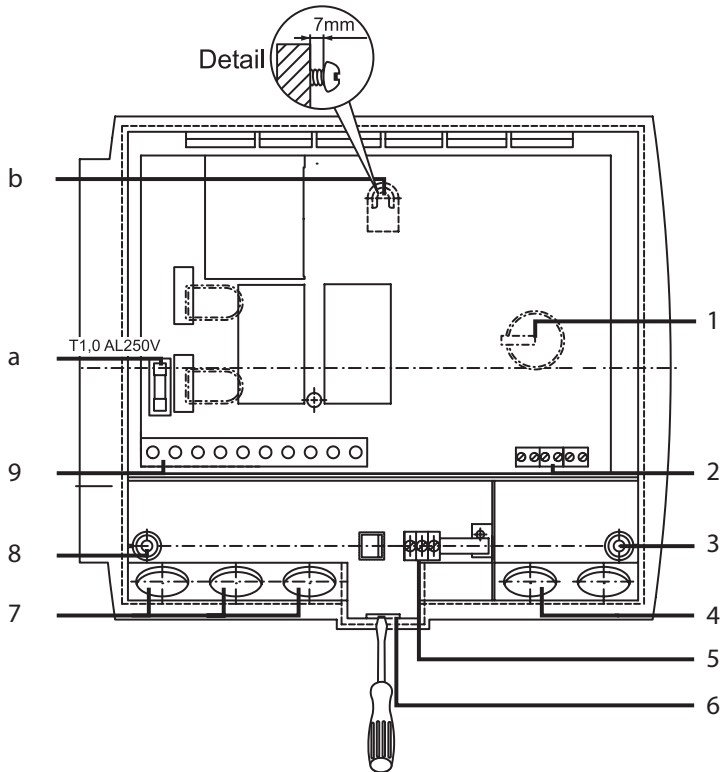
4.2. Ansluta kablarna

Observera **bild 1** (sidan **11**) och **Bild 3** (sidan **15**)

1. Anslut de vita givarkablarna till klämman F1 på kopplingsplint 2.
Polariteten är i detta fall inte viktig.
2. Anslut de röda givarkablarna till klämman TS på kopplingsplint 2.
Polariteten är i detta fall inte viktig.
3. **Endast vid dörrövervakning (tillval):**
Avlägsna trådbygeln från klämman DR på kopplingsplint 2 och dörrövervakningens kablar.
4. Anslut aggregats-, el- och belysningskablar enligt elschemat (**Bild 3**) på kopplingsplinten 9.

5. Anslut alla skyddsledare till skyddsledaranslutningen 5.
6. Sätt skyddslocket på den övre kanten på höljets nederdel och tryck ner locket tills det klickar fast.
7. Sätt tillbaka temperaturväljaren 1. Observera fästaxelns avsmalnande del.

Bild 1



- | | |
|--|--|
| 1 Temperaturväljare | 7 Kabelgenomföringar för belysnings-, aggregats- och elkabel |
| 2 Kopplingsplint för aggregatgivaren och dörrövervakningen | 8 Fästhål vänster |
| 3 Fästhål höger | 9 Kopplingsplint för belysnings- aggregats- och elkabel |
| 4 Kabelgenomföring för aggregatgivare | a Säkring för belysningen |
| 5 Skyddsledaranslutning | b Upphängningsanordning |
| 6 Klämlås | |

4.3. Montera aggregatgivare med övertemperaturskydd

Observera **Bild 2** (sidan 13) och **Bild 3** (sidan 15).

OBS!

Störkällor kan påverka signalöverföringen

- Dra givarkablarna åtskilt från andra elkablar och styrkablar.
- Skydda enkelisolerade kablar med ett rör (dubbel isolering).



Givarkablarna får förlängas endast under följande förutsättningar:

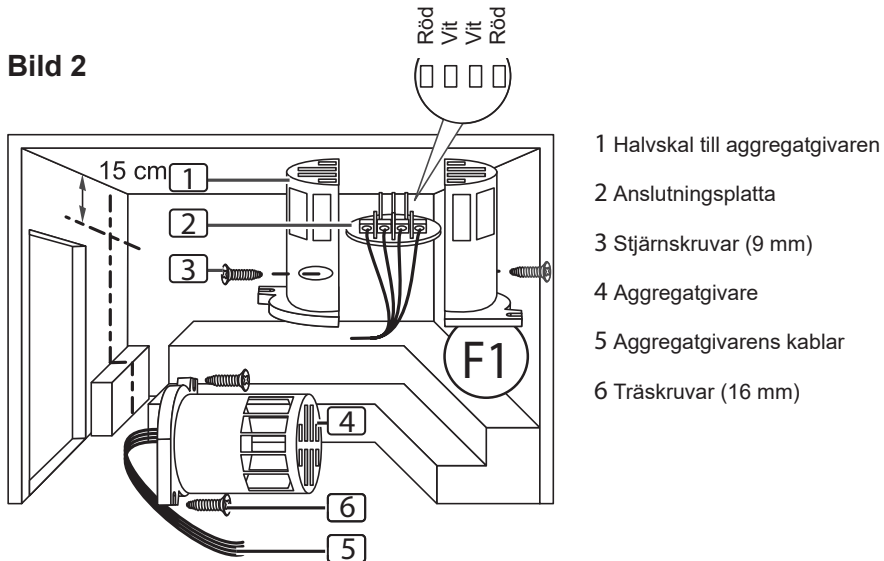
- En värmebeständig (upp till 150 °C) silikonkabel används.
- Min. kabelarea är 0,5 mm².
- Kablarna till aggregatgivaren får INTE vara längre än 10 m.

-
1. Dra de båda tvåpoliga givarkablarna 5 genom bastuväggen till aggregatgivarens monteringsplats 4 och fixera dem med kabelklämmor.
 2. Sära på halvskalen 1 till aggregatgivaren.
 3. Anslut givarkabelns fyra anslutningar enligt elschemat (**Bild 3**).
 4. Utför kontroller i enlighet med anvisningarna i kapitel **4.5. Genomföra kontroller**.
 5. Lägg anslutningsplattan 2 på tvären (enligt **Bild 2**) i aggregatgivarens halvskal 1.
 6. Stäng halvskalen och fixera med de båda stjärnskruvarna 3 (9 mm).
 7. Kontrollera att aggregatgivarens hölje är ordentligt stängt.
 8. Montera aggregatgivaren på aggregatets baksida med de båda medföljande träskruvarna 6 (16 mm). Den optimala positionen är ovanför mitten av aggregatet. Avståndet till bastuns tak ska vara 15 cm.

4.4. Montera dörrövervakning (tillval)

Montera dörrövervakningen enligt anvisningarna i produktens monteringsanvisning eller anvisningarna från bastutillverkaren.

Bild 2



4.5. Genomföra kontroller

Följande kontroller måste genomföras av en behörig elektriker.



WARNING!

Följande kontroller genomförs med strömmen påslagen. Risk för strömstötar.

- Vidrör **ALDRIG** spänningsförande delar.

1. Kontrollera jordledningarnas kontakt på skyddsledaranslutningen.
2. Kontrollera säkerhetsavstängningen.
 - a. Slå på styrenheten.
 - Kontrolllampan måste lysa konstant.

Om kontrolllampan blinkar, följ anvisningarna under punkt **5. Felavhjälpning för installatören.**

- b. Öppna aggregatgivaren och koppla bort en av de två röda givarkablarna.
 - ▶ Styrenheten måste stänga av aggregatet och kontrollampan måste blinka.
 - c. Anslut den röda givarkabeln igen.
 - ▶ Kontrollampan lyser konstant.
 - d. Koppla nu bort en av de vita givarkablarna.
 - ▶ Styrenheten måste stänga av aggregatet och kontrollampan måste blinka.
 - e. Anslut den vita givarkabeln igen.
3. Kontrollera reläernas fasföljd när bastun är igång:
- L1 → U L2 → V L3 → W

5. Felavhjälpning för installatören

Problem: Kontrollampan blinkar

Problemlösning:

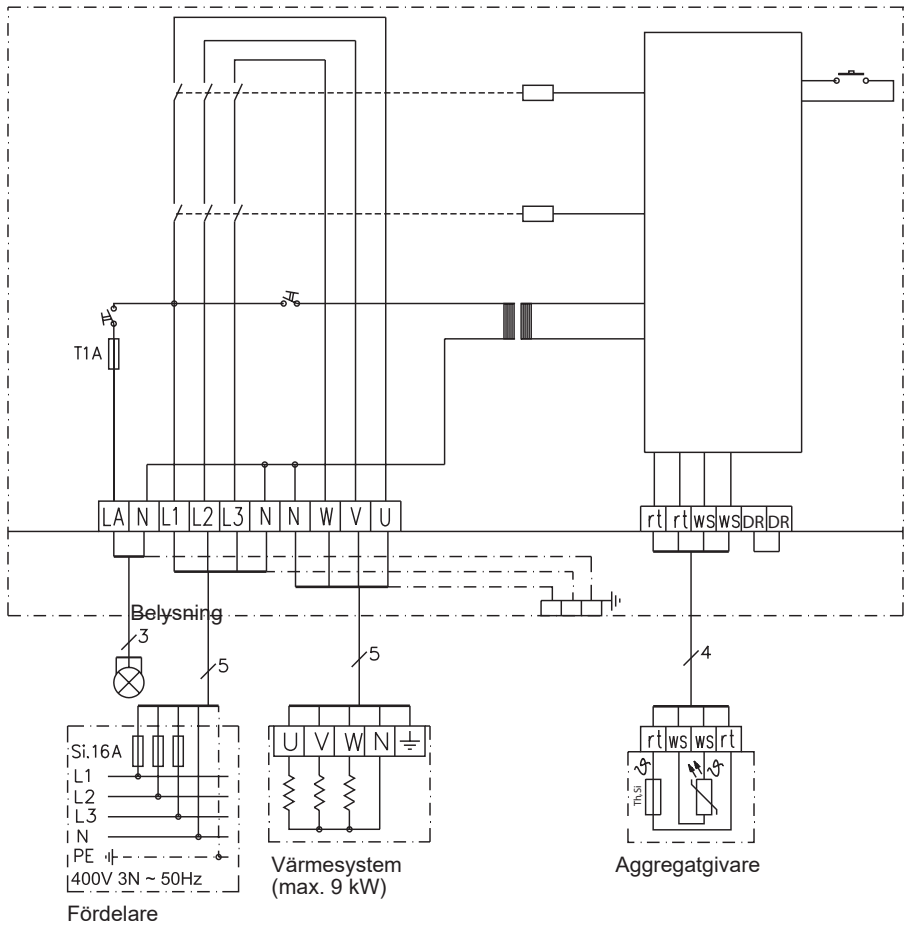
1. Kontrollera temperaturgivaren:
 - a. Bryt strömtillförseln till styrenheten allpoligt.
 - b. Lossa de vita givarkablarna från klämma F1 på styrenheten.
 - c. Mät motståndet på de båda kabeländarna.
 - ▶ Vid rumstemperatur (~25 °C) måste värdet vara 1,9 – 2,1 kΩ.
2. Kontrollera övertemperaturskyddet:
 - a. Bryt strömtillförseln till styrenheten allpoligt.
 - b. Lossa de röda givarkablarna från klämma TS på styrenheten.
 - c. Mät motståndet på de båda kabeländarna.
 - ▶ Värdet måste vara 0 kΩ (genomgående).

Vid avvikande mätvärden, kontrollera aggregatgivarens kablar och anslutningar.

Kontakta leverantören/återförsäljaren om problemet kvarstår efter detta.

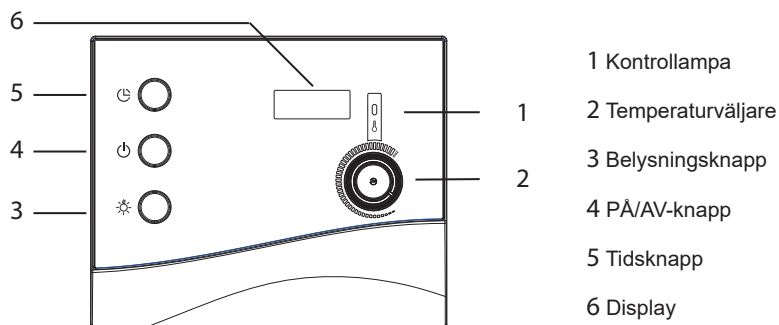
6. Elschema

Bild 3



7. Kontrollelement/display

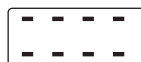
Bild 4



8. Förklaring av indikeringar



Blinkande display – självttest för styrenheten eller värmestidsöverskridning (se **12. Problemlösning för användare** på sidan **22**)



Uppvärmning pågår.



Ingen uppvärmning pågår.



Bastuns dörr är öppen.
(endast vid dörrövervakning (tillval))

9. Användning

Observera **Bild 4** på sidan **16**.

9.1. Slå på belysningen

Belysningen i bastun kan slås på/stängas av oberoende av PÅ/AV-knappen 4.

Tryck på belysningsknappen 3 för att slå på och stänga av belysningen.

9.2. Slå på styrenheten

Tryck på PÅ-/AV-knappen 4 för att slå på styrenheten.

- ▶ Kontrolllampan 1 tänds kort.
- ▶ En ljudsignal ljuder
- ▶ På displayen 6 blinkar **00.00**.
- ▶ Styrenheten är redo att användas.



VARNING!

Brandrisk

Brännbara föremål som ligger på det varma bastuaggregatet kan antändas och orsaka eldsvåda.

- Lägg ALDRIG brännbara föremål på bastuaggregatet.
 - Kontrollera att det INTE finns några brännbara föremål på bastuaggregatet innan styrenheten slås på.
-

9.3. Starta bastun – snabbstart

1. Ställ in önskad bastutemperatur med temperaturväljaren 2. Vrid väljaren åt höger för att höja bastutemperaturen.
2. Tryck kort på tidksnappen 5.
 - ▶ Bastuaggregatet slås på och påbörjar uppvärmningen.
 - ▶ Kontrolllampan 1 lyser.

9.4. Starta bastun med tidsfördröjning (användning med timer)



WARNING!

Brandrisk

Brännbara föremål som ligger på det varma bastuaggregatet kan antändas och orsaka eldsvåda.

- Lägg **ALDRIG** brännbara föremål på bastuaggregatet.
- Kontrollera att det **INTE** finns några brännbara föremål på bastuaggregatet innan du aktiverar timerfunktionen.

Du kan ställa in tiden för timerfunktionen i steg om 15 minuter. Max.-tiden för timerfunktionen är 23 timmar och 45 minuter. Den förinställda tiden visas i timmar och minuter. Till exempel visas 8 timmar och 15 minuter som 8.15.

1. Ställ in önskad bastutemperatur med temperaturväljaren 2. Vrid väljaren åt höger för att höja bastutemperaturen.
2. Tryck på tidsknappen 5 och håll den nedtryckt.
 - ▶ Kontrolllampan 1 slocknar.
 - ▶ Tiden för timerfunktionen återställs till noll och höjs därefter i steg om 15 minuter.
3. När du har ställt in tiden, släpp tidsknappen 5.
 - ▶ Timern startar och på displayen 6 visas kvarvarande tid.
 - ▶ Punkten mellan timmar och minuter blinkar på displayen 6.
 - ▶ När den förinställda tiden har löpt ut slås bastuaggregatet på.

9.5. Radera förinställd tid

Tryck kort på tidsknappen 5.

- ▶ Den förinställda tiden raderas.
- ▶ Kontrolllampan 1 lyser.

9.6. Stänga av styrenheten

För att stänga av styrenheten efter ett bastubad, tryck på PÅ/AV-knappen 4.

- ▶ Kontrollampen 1 slocknar.

9.7. Längre användningsuppehåll

Om bastun inte ska användas under en längre tid ska styrenhetens huvudsäkringar stängas av i proppskåpet.

9.8. Dörrövervakningens funktion (tillval)

Under den förinställda tiden

Om någon går in i basturummet när timerfunktionen är aktiverad, finns det en risk för att denna person lägger ett eller flera brännbara föremål på det ännu kalla bastuaggregatet. När den förinställda tiden har löpt ut slås bastuaggregatet på och uppvärmningen av bastun startar. Brännbara föremål på bastuaggregatet antänds och orsakar en brand. Dörrövervakningen ska förhindra att detta kan hända.

Tiden för timerfunktionen har ställts in (se punkt **9.4**).

- ▶ Timerfunktionen är aktiverad och bastuaggregatet värmer ännu inte upp bastun.

Kabinens dörr öppnas.

- ▶ En upprepad ljudsignal hörs.
- ▶ På displayen 6 visas meddelandet "door".
- ▶ Den förinställda tiden raderas.
- ▶ Efter att dörren har stängts måste tiden för timern ställas in på nytt.

Medan aggregatet värmer upp bastun

Temperaturen i bastun är **under 40 °C** och dörren öppnas.

- ▶ En upprepad ljudsignal hörs.
- ▶ På displayen 6 visas meddelandet "door".
- ▶ Efter att dörren har stängts måste styrenheten startas om.

Temperaturen i bastun är **över 40 °C**. Dörrövervakningen fungerar inte längre som ett brandskydd utan som en energisparfunktion.

Om dörren öppnas kortare än 5 sekunder visas inget meddelande.

Dörren är öppen längre än 5 sekunder:

- ▶ En upprepad ljudsignal hörs.
- ▶ Kontrollampan 1 blinkar.
- ▶ Bastuaggregatet stängs av.
- ▶ På displayen 6 visas meddelandet "door".
- ▶ När dörren har stängts aktiveras bastuaggregatet igen, ljudsignalen upphör och meddelandet "door" slocknar.

10. Rengöring och underhåll

10.1. Rengöring

OBS!**Skador på apparaten**

Styrenheten är skyddad mot stänkvatten, men apparaten kan skadas vid direkt kontakt med vatten.

- Doppa ALDRIG ner apparaten i vatten.
 - Håll ALDRIG vatten över apparaten.
 - Rengör inte apparaten med för mycket vatten.
-

1. Dränk en trasa i milt såpvatten.
2. Vrid ur trasan ordentligt.
3. Torka försiktigt av styrenhetens hölje.

10.2. Underhåll

Styrenheten är underhållsfri.

11. Avfallshantering

- Ta hand om förpackningsmaterialet enligt gällande bestämmelser.
- Enheterna innehåller både återanvändningsbart material och skadliga ämnen. Släng inte enheten bland hushållssoporna utan lämna den till återvinning enligt gällande bestämmelser.

12. Problemlösning för användare

Observera **Bild 4** (sidan **16**).

12.1. Värmetidsöverskridning

Problem: På displayen 6 blinkar "00.00".

Orsak: Av säkerhetsskäl stänger styrenheten av bastuaggregatet automatiskt efter 6 timmars användning (värmetidsbegränsning).

Åtgärd:

För att kunna börja använda styrenheten igen, tryck kort på tidsknappen 5.

- ▶ Bastuaggregatet slås på och påbörjar uppvärmningen.
- ▶ Kontrolllampan 1 lyser.

12.2. Belysningen tänds inte

Åtgärd:

1. Stäng av styrenheten med PÅ/AV-knappen 4.
2. Stäng av styrenhetens huvudsäkringar i proppskåpet.
3. Byt lampan till bastubelysningen.
4. Slå på huvudsäkringen igen.
5. Tryck på knappen 3.
 - ▶ Kontakta din återförsäljare om belysningen fortfarande inte fungerar.

12.3. Felmeddelanden

Felmeddelanden på displayen 6

Ett felmeddelande signalerar att det föreligger ett elektriskt på anläggningen. Styrenheten kan inte användas.

1. Anteckna felmeddelandet
2. Stäng av styrenheten.
3. Stäng av styrenhetens huvudsäkringar i proppskåpet.
4. Kontakta kundtjänst.

<i>Fel</i>	<i>Beskrivning</i>	<i>Orsak/åtgärd</i>
E-F1	Kortslutning på kabel/ avbrott på kabel/ aggregatgivare defekt.	Se punkt 5. Felavhjälpning för installatören på sidan 14
E-12	Kabelavbrott eller skador på övertemperaturskydd.	Se punkt 5. Felavhjälpning för installatören på sidan 14
E-PI	Aggregatgivare/ övertemperaturskydd felaktigt ansluten.	Se punkt 5. Felavhjälpning för installatören på sidan 14

13. Tekniska data

Omgivningsförhållanden

Förvaringstemperatur:	-25 °C till +70 °C
Omgivningstemperatur:	-10 °C till +40 °C
Luffuktighet:	Max. 95 %

Styrenhet för bastu

Mått:	236 x 195 x 90 mm
Brytspänning/trefas 3N:	400 V
Frekvens:	50 Hz
Bryteffekt värmeapparat AC 1:	3 x 3 kW
Brytström per fas/värmeapparat AC 1:	13 A
Min./max. ineffekt:	4,3/6,3 VA
Skyddsklass (stänkvattenskyddad):	IP X4
Temperatur, inställningsområde:	+40 °C till +125 °C
Anslutning till elnätet som fast anslutning	

Belysning

Bryteffekt:	100 W
Säkring:	1A T

Termisk säkerhet

Aggregatgivare med övertemperaturskydd (139 °C avstängningstemperatur)
Automatisk avstängning efter 6 h (värmetidsbegränsning)
System med en givare, med temperaturgivare ovanför aggregatet



Anslutningskablar

Elkabel:	Min. 5 x 2,5 mm ²
Kabel till aggregat:	Min. 1,5 mm ²
Givarkablar:	Min. 0,5 mm ²
Belysningskabel:	Min. 1,5 mm ²

Temperaturbeständighet

Aggregats-, belysnings- och givarkablar	Min. 150 °C
Elkabel	Min. 90 °C

Timerfunktion

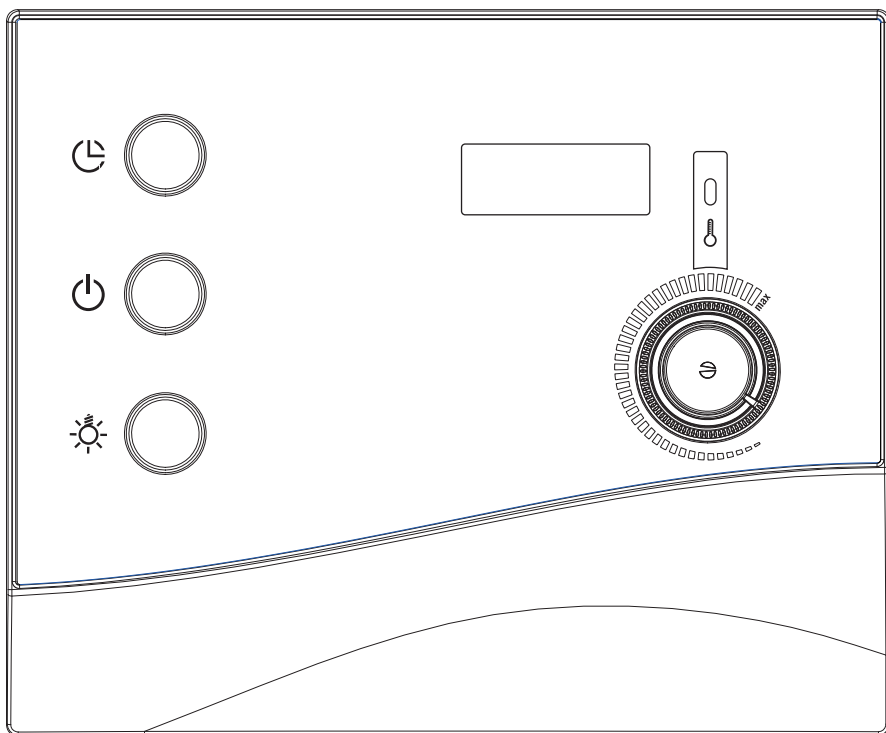
Min.-tid för timer	15 minuter
Max.-tid för timer	23 timmar 45 minuter
Intervall	Steg om 15 minuter

Řídicí jednotka sauny

K2 NEXT

K2-N-9

NÁVOD K MONTÁŽI A POUŽITÍ
česky



CS

Obsah

1. O tomto návodu	4
2. Důležité pokyny pro vaši bezpečnost	5
2.1. Použití v souladu s určením	5
2.2. Bezpečnostní pokyny pro montéra	5
2.3. Bezpečnostní pokyny pro uživatele	6
3. Popis výrobku	8
3.1. Rozsah dodávky	8
3.2. Funkce výrobku	8
4. Montáž a připojení	9
4.1. Montáž řídicí jednotky sauny	10
4.2. Připojení vodičů	10
4.4. Montáž monitorování dveří (volitelné)	12
4.3. Montáž čidla kamen s pojistkou proti přehřívání	12
4.5. Provedení kontrol	13
5. Řešení problémů montérem	14
6. Schéma zapojení	15
7. Ovládací prvky	16
8. Význam indikací	16
9. Obsluha	17
9.1. Rozsvícení světla	17
9.2. Zapnutí řídicí jednotky sauny	17
9.3. Zapnutí sauny – rychlé zapnutí	17
9.4. Zapnutí sauny s časovou prodlevou (provoz s přednastaveným časem)	18
9.5. Smazání přednastaveného času	18
9.6. Vypnutí řídicí jednotky sauny	19
9.7. Delší provozní přestávky	19
9.8. Princip činnosti volitelného monitorování dveří	19

Obsah

10. Údržba a čištění	21
10.1. Čištění	21
10.2. Údržba	21
11. Likvidace	21
12. Řešení problémů pro uživatele	22
12.1. Překročení doby topení	22
12.2. Světlo nesvítí	22
12.3. Chybová hlášení	23
13. Technické údaje	24

1. O tomto návodu

Tento návod k montáži a použití si důkladně pročtěte a uložte ho v blízkosti řídicí jednotky sauny. Tak si můžete vždy dodatečně přečíst informace k bezpečnosti a obsluze.



Tento návod k montáži a použití naleznete také v sekci ke stažení na našem webu na adrese www.mediabank.harvia.com.

Symboly ve výstražných pokynech

V tomto návodu k montáži a použití je text o činnostech, z nichž vyplývá určité riziko, uvozen výstražným pokynem. Tyto výstražné pokyny bezpodmínečně dodržujte. Tak zabráníte věcným škodám a poraněním, která mohou být v nejhorším případě dokonce smrtelná.

Ve výstražných pokynech jsou použita signální slova, která mají následující význam:



NEBEZPEČÍ!

Pokud tento výstražný pokyn nebude dodržen, bude to mít za následek smrt nebo vážné zranění.



VÝSTRAHA!

Pokud tento výstražný pokyn nebude dodržen, může to mít za následek smrt nebo vážné zranění.



UPOZORNĚNÍ!

Pokud tento výstražný pokyn nebude dodržen, může to mít za následek lehká zranění.

POZOR!

Tento signální symbol upozorňuje na věcné škody.

Jiné symboly



Tento symbol označuje tipy a užitečné pokyny.

2. Důležité pokyny pro vaši bezpečnost

Řídicí jednotka sauny K2 Next je konstruována podle uznávaných bezpečnostně technických pravidel. Přesto mohou při jejím používání vznikat rizika. Dodržujte proto následující bezpečnostní pokyny a zvláštní výstražné pokyny v jednotlivých kapitolách.

2.1. Použití v souladu s určením

Řídicí jednotka sauny K2 Next slouží výhradně k řízení a regulaci saunových kamen k soukromému použití v souladu s technickými údaji. Řídicí jednotku smíte používat pouze k řízení a regulaci 3 topných okruhů s topným výkonem max. 3 kW v každém topném okruhu.

Jakékoli jiné použití nad tento rámec se považuje za použití v rozporu s určením. Použití v rozporu s určením může vést k poškození výrobku, vážným zraněním nebo smrti.

2.2. Bezpečnostní pokyny pro montéra

- Montáž smí provádět pouze elektrotechnik nebo srovnatelným způsobem kvalifikovaná osoba.
- Montáž a připojení k řídicí jednotce sauny se smí provádět pouze ve stavu odpojení od napětí.
- V místě instalace musí být instalován odpojovač s odpojením všech pólů s úplným vypnutím v souladu s přepětovou kategorií III.
- Řídicí jednotku sauny instalujte mimo saunovou kabinu do výšky cca 1,70 m nebo podle doporučení výrobce kabiny. Okolní teplota musí být v rozsahu -10 °C až 40 °C.
- Čidlo kamen instalujte tak, aby nebylo ovlivňováno proudícím vzduchem.
- Dodržujte také místní předpisy v místě instalace.
- V případě problémů, které nejsou dostatečně podrobně řešeny v návodu k montáži, se v zájmu vlastní bezpečnosti obraťte na svého dodavatele.

2.3. Bezpečnostní pokyny pro uživatele

- Řídicí jednotku sauny nesmí používat děti do 8 let věku.
- Řídicí jednotku sauny smí používat děti ve věku nad 8 let, osoby s omezenými fyzickými, smyslovými nebo duševními schopnostmi a osoby s nedostatečnými zkušenostmi a znalostmi za následujících podmínek:
 - pokud jsou pod dozorem.
 - pokud jim bylo správné používání předvedeno a rozumějí rizikům, která mohou vzniknout.
- Děti si s řídicí jednotkou sauny nesmí hrát.
- Děti mladší 14 let smí řídicí jednotku sauny čistit, pouze pokud jsou pod dozorem.
- Saunování není ze zdravotních důvodů vhodné pro osoby pod vlivem alkoholu, léků nebo drog.
- Před zapnutím řídicí jednotky sauny se ujistěte, že na saunových kamnech neleží žádné hořlavé předměty.
- Před aktivací funkce přednastavení času se ujistěte, že na saunových kamnech neleží žádné hořlavé předměty.
- V případě problémů, které nejsou dostatečně podrobně řešeny v návodu k použití, se v zájmu vlastní bezpečnosti obraťte na svého dodavatele.

3. Popis výrobku

3.1. Rozsah dodávky

- Jednodílná řídicí jednotka sauny
- Čidlo kamen s integrovanou pojistkou proti přehřívání
- Vodiče čidla (3 m)
- Montážní příslušenství

3.2. Funkce výrobku

Řídicí jednotka sauny K2 Next slouží k řízení a regulaci saunových kamen v rozmezí teplot od 40 °C do 125 °C nad kamny. Řídicí jednotka sauny pracuje na principu systému s jedním čidlem a je vybavena pojistkou proti přehřívání s vypínací hodnotou teploty nad kamny 139 °C.

Pokud je teplota v kabině nižší než nastavená požadovaná teplota, řídicí jednotka sauny zapne saunová kamna. Saunová kamna hřejí. Pokud teplota v kabině překročí nastavenou požadovanou teplotu, řídicí jednotka sauny vypne saunová kamna. Saunová kamna nehřejí, dokud teplota v kabině neklesne opět pod nastavenou požadovanou teplotu.

Automatický omezovač doby topení vypne řídicí jednotku sauny automaticky z bezpečnostních důvodů po době topení 6 hodin.

Řídicí jednotka sauny K2 Next je vybavena funkcí přednastavení času. Přednastavený čas lze nastavovat v krocích 15 minut. Minimální přednastavený čas je 15 minut. Maximální přednastavený čas je 23 hodin a 45 minut. Po uplynutí přednastaveného času se saunová kamna zapnou.

4. Montáž a připojení

POZOR!

Poškození přístroje

Řídicí jednotka sauny je chráněna proti stříkající vodě, ale přímý kontakt s vodou může přístroj poškodit.

- Řídicí jednotku sauny montujte na suchém místě, na němž dosahuje vlhkost vzduchu hodnoty maximálně 95 %.

POZOR!

Poškození přístroje

- Řídicí jednotku sauny smíte používat pouze k řízení a regulaci 3 topných okruhů s topným výkonem max. 3 kW v každém topném okruhu.

Při montáži a připojení řídicí jednotky sauny zohledněte následující body:

- Řídicí jednotku sauny instalujte mimo saunovou kabinu do výšky cca 1,70 m nebo podle doporučení výrobce kabiny. Okolní teplota musí být v rozsahu -10 °C až 40 °C.
- Elektrické napájení musí být provedeno formou pevné přípojky.
- Vodiče čidla kamen nesmí být uloženy v souběhu se silovými a řídicími vodiči. Jednoduché izolované vodiče musí být chráněny trubicí (dvojitá izolace).
- V místě instalace musí být instalován odpojovač s odpojením všech pólů s úplným vypnutím v souladu s přepěťovou kategorií III.
- Čidlo kamen smí být připojeno pouze pomocí vodičů čidla, které jsou odolné proti teplotám do 150 °C.
- Čidlo kamen musíte namontovat v saunové kabině nad střed saunových kamen. Přitom dodržujte vzdálenost zhruba 15 cm od střechy kabiny.
- Čidlo kamen instalujte tak, aby nebylo ovlivňováno proudícím vzduchem.

4.1. Montáž řídicí jednotky sauny

Dodržujte **obr. 1** (strana 11).

1. Stáhněte volič teploty 1.
2. Mírně zatlačte uzávěr na zacvaknutí 6 šroubovákem a sejměte kryt pouzdra.
3. Do stěny sauny našroubujte ve výšce cca 1,70 m a ve vzdálenosti až 7 mm jeden šroub s křížovou hlavou (20 mm).
4. Řídicí jednotku sauny zavěste pomocí závěsného přípravku b na namontované šrouby s křížovou hlavou.
5. Vodiče čidla kamen ved'te kabelovou průchodkou 4.
6. **Pouze při volitelném monitorování dveří:**
Vodiče monitorování dveří provlečte průchodkou 4.
7. Vodiče kamen, silové vodiče a vodiče osvětlení provlečte kabelovými průchodkami 7.
8. Do spodních upevňovacích otvorů 3 a 8 našroubujte dva šrouby s křížovou hlavou (20 mm).
9. Zkontrolujte bezpečné usazení řídicí jednotky sauny.

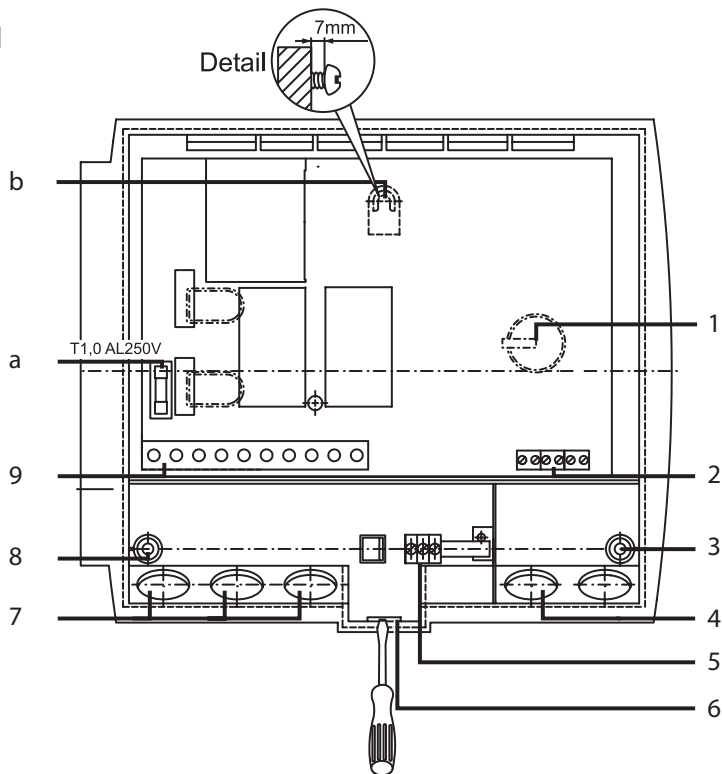
4.2. Připojení vodičů

Dbejte **obr. 1** (strana 11) a **Obr. 3** (strana 15).

1. Bílé vodiče čidla kamen připojte ke svorce F1 na svorkovnici 2, přičemž nemusíte dbát na pólování.
2. Červené vodiče čidla kamen připojte ke svorce TS na svorkovnici 2, přičemž nemusíte dbát na pólování.
3. **Pouze při volitelném monitorování dveří:**
Sejměte drátový můstek ze svorky DR na svorkovnici 2 a připojte svorky vodiče monitorování dveří.
4. Vodiče kamen, silové vodiče a vodiče osvětlení připojte podle schématu zapojení (**Obr. 3**) ke svorkovnici 9.

5. Všechny dostupné ochranné vodiče připojte ke svorce ochranného vodiče 5.
6. Kryt pouzdra nasadte na horní okraj spodního dílu pouzdra a kryt sklopte směrem dolů, aby slyšitelně zacvakl.
7. Opět nasadte volič teploty 1. Dbejte na zarovnání v ose zasunutí.

Obr. 1



- | | |
|--|--|
| 1 Volič teploty | 7 Kabelové průchodky pro vodiče osvětlení, kamen a silové vodiče |
| 2 Svorkovnice pro čidlo kamen a monitorování dveří | 8 Upevňovací otvor levý |
| 3 Upevňovací otvor pravý | 9 Svorkovnice pro vodiče osvětlení, kamen a silové vodiče |
| 4 Kabelová průchodka pro čidlo kamen | a Pojistka osvětlení |
| 5 Svorka ochranného vodiče | b Závěsný přípravek |
| 6 Uzávěr na zacvaknutí | |

4.3. Montáž čidla kamen s pojistkou proti přehřívání

Dbejte **Obr. 2** (strana 13) a **Obr. 3** (strana 15).

POZOR!

Zdroje rušení narušují přenos signálů

- Vodiče čidla kamen uložte samostatně mimo ostatní silové vodiče a řídicí vodiče.
- Vodiče s jednoduchou izolací chraňte uložením do ochranné trubice (dvojitá izolace).

Vodiče čidla kamen smíte prodloužit pouze za následujících podmínek:

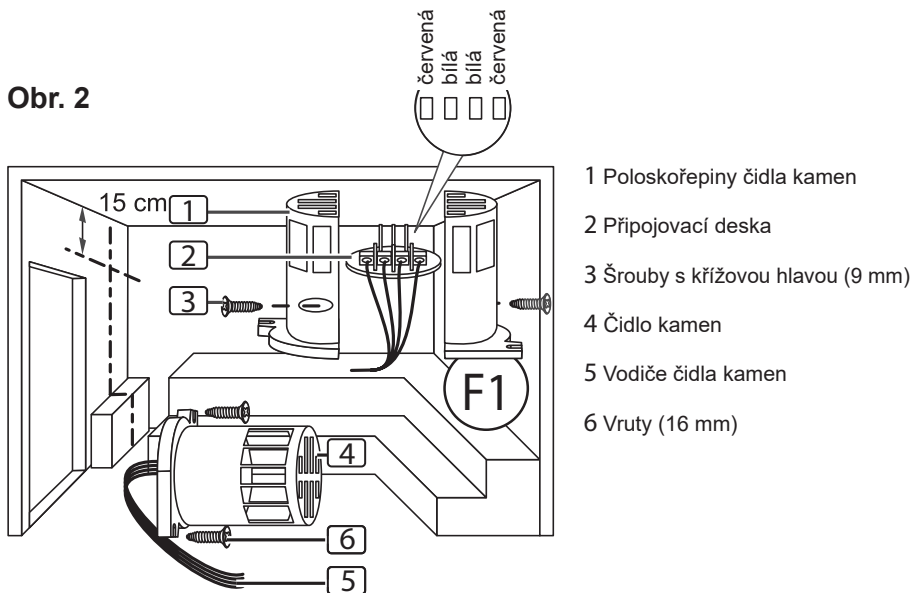
- Použití silikonového vodiče odolného proti teplotám do 150 °C
- Minimální průřez vodiče je 0,5 mm².
- Délka vodiče čidla kamen NESMÍ překročit 10 m.

1. Oba 2pólové vodiče čidla kamen 5 uložte do stěny saunové kabiny až k místu montáže čidla kamen 4 a upevněte je svorkami k upevnění vodičů.
2. Oddělte od sebe obě poloskořepiny 1 čidla kamen.
3. Připojte čtyři přípojky kabelu čidla kamen ke svorce podle schématu zapojení (**Obr. 3**).
4. Proveďte kontroly podle kapitoly **4.5. Provedení kontrol**.
5. Připojovací desku 2 uložte napříč (viz **Obr. 2**) do poloskořepin 1 čidla kamen.
6. Obě poloskořepiny spojte a sešroubujte je dvěma šrouby s křížovou hlavou 3 (9 mm).
7. Zkontrolujte, zda je čidlo kamen správně připojeno.
8. Čidlo kamen namontujte na zadní stěnu kamen oběma přiloženými vruty 6 (16 mm). Optimální poloha je nad středem saunových kamen. Dodržujte vzdálenost od stropu kabiny 15 cm.

4.4. Montáž monitorování dveří (volitelné)

Monitorování dveří namontujte podle návodu k montáži výrobku nebo pokynů výrobce saunové kabiny.

Obr. 2



4.5. Provedení kontrol

Následující kontroly smí provést pouze autorizovaný elektroinstalatér.



VÝSTRAHA!

**Následující kontroly jsou provedeny s připojeným napájením.
Hrozí nebezpečí úrazu elektrickým proudem.**

- NIKDY SE NEDOTÝKEJTE součástí pod napětím.

1. Zkontrolujte kontakt zemnicích vodičů na svorce zemnicího vodiče.
2. Zkontrolujte bezpečnostní vypnutí.
 - a. Zapněte řídicí jednotku.
 - Kontrolka musí stále svítit.

Pokud kontrolka bliká, pokračujte bodem **5. Řešení problémů montérem.**

- b. Otevřete čidlo kamen a odpojte jeden z obou červených vodičů čidla kamen.
 - ▶ Řídicí jednotka musí kamna vypnout a kontrolka musí blikat.
 - c. Opět připojte červené vodiče čidla kamen.
 - ▶ Kontrolka stále svítí.
 - d. Nyní odpojte jeden z bílých vodičů čidla kamen.
 - ▶ Řídicí jednotka musí kamna vypnout a kontrolka musí blikat.
 - e. Opět připojte bílý vodič čidla kamen.
3. Při provozu sauny zkontrolujte propojení fází relé:
- L1 → U L2 → V L3 → W

5. Řešení problémů montérem

Problém: Kontrolka bliká

Řešení problému:

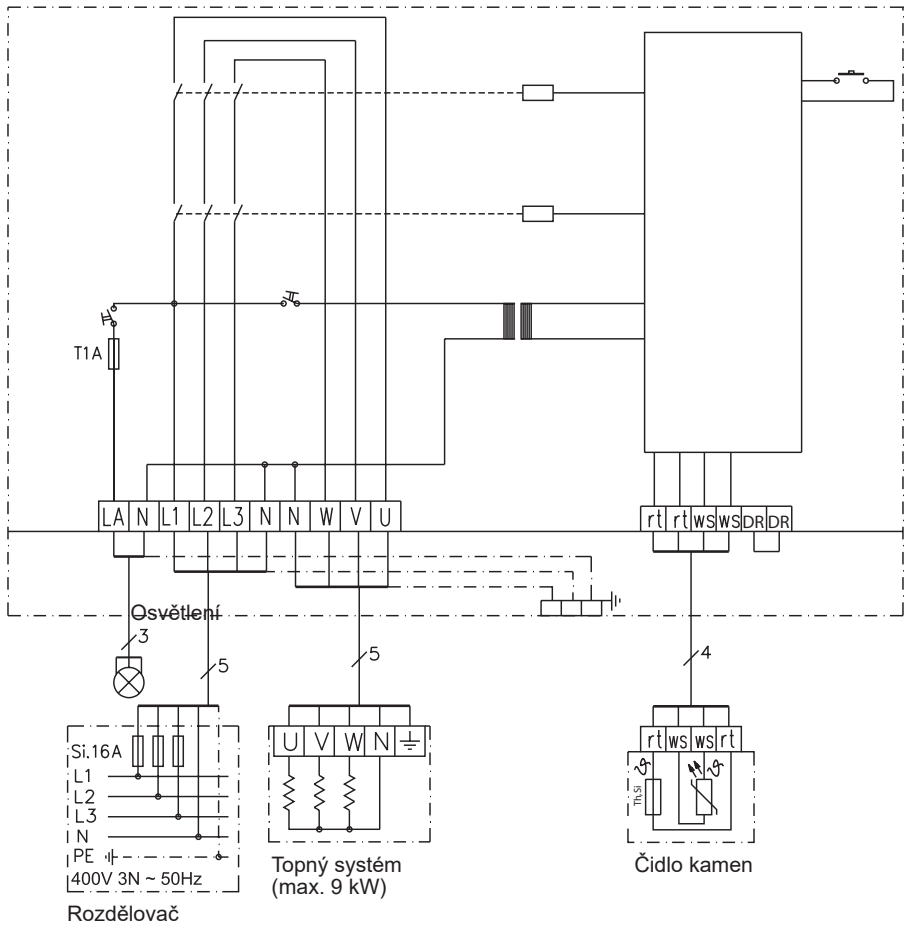
1. Zkontrolujte čidlo teploty:
 - a. Všechny póly řídicí jednotky sauny odpojte od sítě.
 - b. Ze svorky F1 na řídicí jednotce sauny uvolněte bílé vodiče čidla kamen.
 - c. Změřte odpor na obou koncích kabelu.
 - ▶ Při pokojové teplotě (~25 °C) musí hodnota činit 1,9 – 2,1 kΩ.
2. Zkontrolujte pojistku proti přehřívání:
 - a. Všechny póly řídicí jednotky sauny odpojte od sítě.
 - b. Ze svorky TS na řídicí jednotce sauny uvolněte červené vodiče čidla kamen.
 - c. Změřte odpor na obou koncích kabelu.
 - ▶ Hodnota musí činit 0 kΩ (průchod).

V případě odchylky naměřených hodnot zkontrolujte kabeláž a zapojení svorek čidla kamen.

Pokud bude problém trvat i nadále, obraťte se na svého dodavatele.

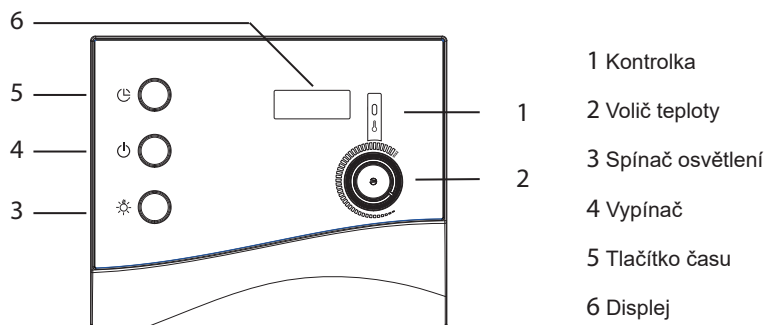
6. Schéma zapojení

Obr. 3



7. Ovládací prvky

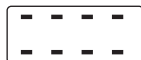
Obr. 4



8. Význam indikací



blikající displej – autotest řídicí jednotky nebo překročení doby topení (viz **12. Řešení problémů pro uživatele** na straně 22)



Topení je v provozu.



Topení není v provozu.



Dveře saunové kabiny jsou otevřené.
(pouze při volitelném monitorování dveří)

9. Obsluha

Dbejte **Obr. 4** na straně **16**.

9.1. Rozsvícení světla

Světlo v saunové kabině můžete rozsvítit nebo zhasnout nezávisle na vypínači 4.

K rozsvícení nebo zhasnutí světla stiskněte spínač osvětlení 3.

9.2. Zapnutí řídicí jednotky sauny

Stisknutím vypínače 4 zapnete řídicí jednotku sauny.

- ▶ Kontrolka 1 svítí krátce.
- ▶ Je slyšet akustická signalizace.
- ▶ Na displeji 6 bliká **00.00**.
- ▶ Řídicí jednotka sauny je připravena k provozu.



VÝSTRAHA!

Riziko požáru

Hořlavé předměty, které jsou položeny na saunových kamnech, se mohou vznítit a způsobit požár.

- Na saunová kamna **NIKDY** nepokládejte hořlavé předměty.
 - Před zapnutím řídicí jednotky sauny se ujistěte, že na saunových kamnech neleží žádné hořlavé předměty.
-

9.3. Zapnutí sauny – rychlé zapnutí

1. Pomocí voliče teploty 2 nastavte požadovanou teplotu v sauně.
Čím dále doprava otočíte, tím bude teplota v kabině vyšší.
2. Stiskněte krátce tlačítko času 5.
 - ▶ Saunová kamna se zapnou a začnou se nahřívat.
 - ▶ Kontrolka 1 svítí.

9.4. Zapnutí sauny s časovou prodlevou (provoz s přednastaveným časem)



VÝSTRAHA!

Riziko požáru

Hořlavé předměty, které jsou položeny na saunových kamnech, se mohou vznítit a způsobit požár.

- Na saunová kamna NIKDY nepokládejte hořlavé předměty.
- Před aktivací funkce přednastavení času se ujistěte, že na saunových kamnech neleží ŽÁDNÉ hořlavé předměty.

Přednastavený čas lze nastavit v 15minutových krocích. Maximální přednastavený čas je 23 hodin a 45 minut. Přednastavený čas se zobrazuje v hodinách a minutách, např. 8 hodin a 15 minut se zobrazí jako 8.15.

1. Pomocí voliče teploty 2 nastavte požadovanou teplotu v sauně.
Čím dále doprava otočíte, tím bude teplota v kabině vyšší.
2. Stiskněte tlačítko času 5 a podržte je stisknuté.
 - ▶ Kontrolka 1 zhasne.
 - ▶ Přednastavený čas se vynuluje a poté se zvyšuje v 15minutových krocích.
3. Jakmile dosáhnete požadovaného přednastaveného času, tlačítko času 5 uvolněte.
 - ▶ Časovač běží a na displeji 6 se zobrazí zbylý přednastavený čas.
 - ▶ Tečka mezi hodinami a minutami na displeji 6 bliká.
 - ▶ Po uplynutí přednastaveného času se saunová kamna zapnou.

9.5. Smazání přednastaveného času

Stiskněte krátce tlačítko času 5.

- ▶ Přednastavený čas se vymaže.
- ▶ Kontrolka 1 svítí.

9.6. Vypnutí řídicí jednotky sauny

K vypnutí řídicí jednotky sauny po saunování stiskněte vypínač 4.

- ▶ Kontrolka 1 zhasne.

9.7. Delší provozní přestávky

Pokud nebudete saunu delší dobu používat, vypnou hlavní pojistky řídicí jednotku sauny v pojistkové skříni.

9.8. Princip činnosti volitelného monitorování dveří

Během přednastaveného času

Pokud někdo vstoupí do saunové kabiny během chodu časovače, mohl by na ještě studených saunových kamnech odložit hořlavé předměty. Po uplynutí přednastaveného času se saunová kamna začnou nahřívat. Hořlavé předměty na saunových kamnech se vznítí a mohou způsobit požár. Tomu má zabránit monitorování dveří.

Čas byl přednastaven (viz bod 9.4).

- ▶ Časovač běží a saunová kamna ještě nehřejí.

Dveře kabiny se otevírají.

- ▶ Je slyšet opakovaná akustická signalizace.
- ▶ Na displeji 6 se zobrazí hlášení „door“.
- ▶ Přednastavený čas se vymaže.
- ▶ Po uzavření dveří kabiny je nutné znovu nastavit přednastavený čas.

Doba, po kterou saunová kamna hřejí

Teplota v kabině je **nižší než 40 °C** a dveře kabiny se otevrou.

- ▶ Je slyšet opakovaná akustická signalizace.
- ▶ Na displeji 6 se zobrazí hlášení „door“.
- ▶ Po uzavření dveří kabiny je nutné znovu zapnout řídicí jednotku sauny.

Teplota v kabině je **vyšší než 40 °C**. Monitorování dveří již neslouží k ochraně před požárem, nýbrž plní funkci úspory energie.

Pokud jsou dveře kabiny otevřené na kratší dobu než 5 sekund, nezobrazí se žádné hlášení.

Dveře kabiny jsou otevřené na déle než 5 sekund:

- ▶ Je slyšet opakovaná akustická signalizace.
- ▶ Kontrolka 1 bliká.
- ▶ Saunová kamna se vypnou.
- ▶ Na displeji 6 se zobrazí hlášení „door“.
- ▶ Po zavření dveří kabiny se saunová kamna opět zapnou, akustická signalizace se ztlumí a zhasne hlášení „door“.

10. Údržba a čištění

10.1. Čištění

POZOR!***Poškození přístroje***

Řídicí jednotka sauny je chráněna proti stříkající vodě, ale přímý kontakt s vodou může přístroj poškodit.

- Přístroj nikdy neponořujte do vody.
- Přístroj nikdy nepolévejte vodou.
- Přístroj nečistěte použitím příliš vlhkých pomůcek.

-
1. Namočte utěrku do mírného roztoku čisticího prostředku.
 2. Utěrku dobře vyždímejte.
 3. Opatrně otřete pouzdro řídicí jednotky sauny.

10.2. Údržba

Řídicí jednotky sauny nevyžaduje údržbu.

11. Likvidace

- Obalové materiály zlikvidujte podle směrnic platných pro likvidaci.
- Odpadní zařízení obsahují recyklovatelné materiály, ale i škodlivé látky. Odpadní zařízení proto v žádném případě nevhazujte do odpadu, ale zlikvidujte ho podle místních platných předpisů.

12. Řešení problémů pro uživatele

Dbejte **Obr. 4** (strana **16**).

12.1. Překročení doby topení

Problém: Na displeji 6 bliká „00,00“.

Příčina: Po době provozu 6 hodin vypne automaticky z bezpečnostních důvodů řídicí jednotka saunová kamna (omezení doby topení).

Odstranění problému:

K opětovnému uvedení řídicí jednotky do provozu nejprve stiskněte tlačítko času 5.

- ▶ Saunová kamna se zapnou a začnou se nahřívat.
- ▶ Kontrolka 1 svítí.

12.2. Světlo nesvítí

Odstranění problému:

1. Řídicí jednotku sauny zapněte pomocí vypínače 4.
2. Vypněte hlavní pojistky řídicí jednotky sauny v pojistkové skříni.
3. Vyměňte osvětlovací prostředek v osvětlení sauny.
4. Hlavní pojistku opět zapněte.
5. Stiskněte přepínač 3.
 - ▶ Pokud světlo dále nesvítí, uvědomte dodavatele.

12.3. Chybová hlášení

Chybová hlášení na displeji 6

Chybové hlášení signalizuje elektrickou závadu zařízení. Řídicí jednotka sauny již není připravena k provozu.

1. Poznačte si chybové hlášení.
2. Vypněte řídicí jednotku sauny.
3. Vypněte hlavní pojistky řídicí jednotky sauny v pojistkové skříni.
4. Informujte svůj zákaznický servis.

<i>Chyba</i>	<i>Popis</i>	<i>Příčina/odstranění</i>
E-F1	Zkrat vedení/přerušené vedení/čidlo kamen vadné.	Viz bod 5. Řešení problémů montérem na straně 14
E-12	Přerušené vedení nebo poškození pojistky proti přehřátí.	Viz bod 5. Řešení problémů montérem na straně 14
E-PI	Čidlo kamen/pojistka proti přehřátí nesprávně zapojeny.	Viz bod 5. Řešení problémů montérem na straně 14

13. Technické údaje

Okolní podmínky

Teplota skladování:	-25 °C až +70 °C
Okolní teplota:	-10 °C až +40 °C
Vlhkost vzduchu:	max. 95 %

Řídící jednotka sauny

Rozměry:	236 x 195 x 90 mm
Spínací napětí/třífázové 3N:	400 V
Frekvence:	50 Hz
Spínací výkon topného zařízení AC 1:	3 x 3 kW
Spínací proud na fázi/topné zařízení AC 1:	13 A
Min./max. příkon:	4,3/6,3 VA
Krytí (proti stříkající vodě):	IP X4
Rozsah nastavení teploty:	+40 °C až +125 °C
Pevná přípojka k napájení (pevná přípojka)	

Osvětlení

Spínací výkon:	100 W
Pojistka:	1A T

Tepelná pojistka

Čidlo kamen s pojistkou proti přehřívání (teplota vypnutí 139 °C)
Automatické vypnutí po 6 h (omezení doby topení)
Systém s čidlem teploty nad kamny

Připojovací vodiče

Napájecí vodič:	min. 5 x 2,5 mm ²
Přívodní vodič kamen:	min. 1,5 mm ²
Vodiče čidla:	min. 0,5 mm ²
Vodič osvětlení:	min. 1,5 mm ²

Odolnost vůči teplotě

Vodiče kamen, osvětlení a čidla min.	150 °C
Napájecí vedení	min. 90 °C

Funkce přednastavení času

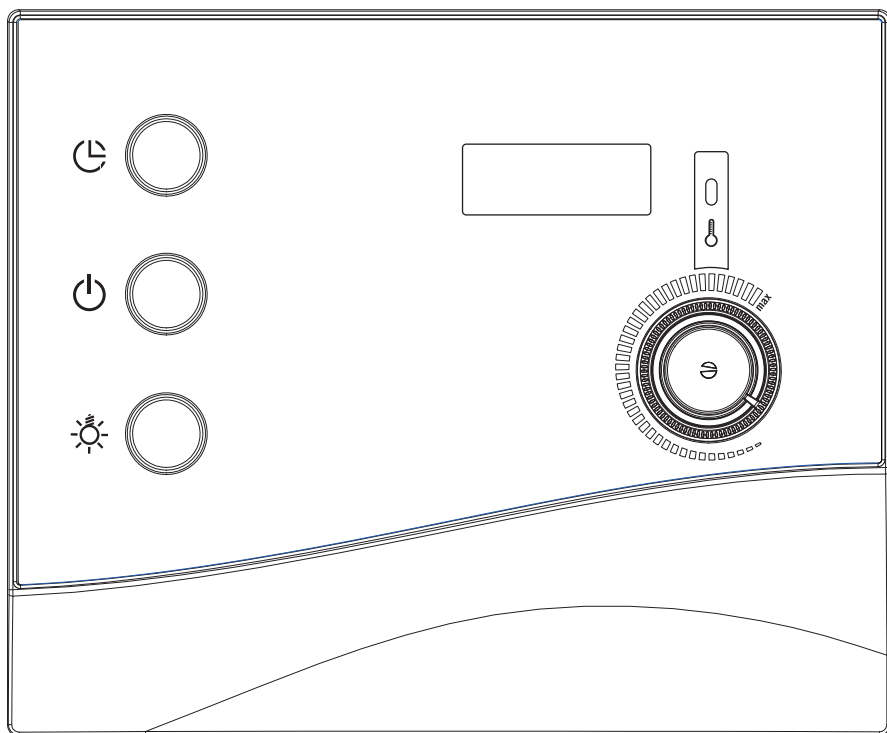
Minimální přednastavený čas	15 minut
Maximální přednastavený čas	23 hodin 45 minut
Interval	15minutové kroky

Krmilna naprava za savno

K2 NEXT

K2-N-9

NAVODILA ZA MONTAŽO IN UPORABO
slovenščina



SL

Kazalo vsebine

1. K tem navodilom	4
2. Pomembni napotki za vašo varnost	5
2.1. Uporaba skladna z določili	5
2.2. Varnostni napotki za monterja	5
2.3. Varnostni napotki za uporabnika	6
3. Opis proizvoda	8
3.1. Dobavni obseg	8
3.2. Funkcije proizvoda	8
4. Montaža in priključitev	9
4.1. Montaža krmilne naprave za savno	10
4.2. Priključitev vodnikov	10
4.4. Montaža nadzora vrat (opcija)	12
4.3. Montaža tipala peči z varovalko za previsoko temperaturo	12
4.5. Preverjanje	13
5. Reševanje problemov s strani monterja	14
6. Priključitveni načrt	15
7. Upravljalni elementi	16
8. Pomen prikazov	16
9. Upravljanje	17
9.1. Vkllop luči	17
9.2. Vkllop krmilne naprave za savno	17
9.3. Zagon savne – hitri zagon	17
9.4. Zagon savne s časovno zakasnitvijo (obratovanje s predizbiro časa)	18
9.5. Brisanje predizbranega časa	18
9.6. Izkllop krmilne naprave za savno	19
9.7. Daljši premori med obratovanji	19
9.8. Način delovanja nadzora vrat (opcija)	19

10. Čiščenje in vzdrževanje	21
10.1. Čiščenje.....	21
10.2. Vzdrževanje.....	21
11. Odstranjevanje	21
12. Reševanje problemov s strani uporabnika	22
12.1. Presežen čas ogrevanja.....	22
12.2. Luč ne sveti.....	22
12.3. Sporočanje napak.....	23
13. Tehnični podatki	24

1. K tem navodilom

Navodila za montažo in uporabo skrbno preberite in jih shranite v bližini krmilne naprave za savno. Tako lahko v vsakem trenutku ponovno preberete informacije o vaši varnosti in o upravljanju.



Ta navodila za montažo in uporabo si lahko naložite z naše spletne strani www.mediabank.harvia.com.

Simboli in opozorila

V teh navodilih za montažo in uporabo stoji pred dejanji, ki so nevarna, opozorilo. Brezpogojno sledite tem opozorilom. Tako preprečite materialno škodo in poškodbe, ki so lahko v najhujšem primeru celo smrtne.

V opozorilih so uporabljene signalne besede, ki imajo naslednji pomen:



NEVARNOST!

Če tega opozorila ne upoštevate, so posledica smrt ali težke poškodbe.



OPOZORILO!

Če tega opozorila ne upoštevate, so lahko posledica smrt ali težke poškodbe.



PREVIDNOST!

Če tega opozorila ne upoštevate, so lahko posledica lahke poškodbe.

POZOR!

Ta signalna beseda vas svari pred materialno škodo.

Drugi simboli



Ta simbol označuje nasvete in uporabna navodila.

2. Pomembni napotki za vašo varnost

Krmilna naprava za savno K2 Next je izdelana po priznanih varnostno tehničnih smernicah. Kljub temu pa lahko pri uporabi nastanejo nevarnosti. Zato sledite naslednjim varnostnim napotkom in posebnim opozorilom v posameznih poglavjih.

2.1. Uporaba skladna z določili

Krmilna naprava za savno K2 Next služi za krmiljenje in uravnavanje peči za savno v zasebni uporabi skladno s tehničnimi podatki. Krmilno napravo za savno se sme uporabljati le za krmiljenje in uravnavanje 3 ogrevalnih krogotokov z močjo ogrevanja maks. 3 kW na posamezen ogrevalni krogotok.

Vsaka drugačna uporaba velja kot uporaba, ki ni skladna z določili. Z določili neskladna uporaba lahko povzroči poškodovanje proizvođa, težke poškodbe ali smrt.

2.2. Varnostni napotki za monterja

- Montažo sme opraviti le elektro strokovnjak ali kvalificirana oseba podobne stroke.
- Montažo in priključitvena dela na krmilni napravi za savno se sme opraviti le v breznapetostnem stanju.
- Na kraju samem je treba namestiti ločilno napravo za vse pole s popolnim izklopom skladno s prenapetostno kategorijo III.
- Krmilno napravo za savno se mora montirati izven kabine savne v višini pribl. 1,70 m ali skladno s priporočili proizvajalca kabine. Temperatura okolice mora biti v območju od -10 °C in 40 °C .
- Tipalo peči se mora namestiti tako, da nanj ne vpliva zrak, ki doteka.
- Upoštevajte tudi krajevna določila na postavitvenem mestu.
- Pri problemih, ki v navodilih za montažo niso dovolj izčrpno obdelani, se zaradi svoje lastne varnosti obrnite na svojega dobavitelja.

2.3. Varnostni napotki za uporabnika

- Krmilne naprave ne smejo uporabljati otroci mlajši od 8 let.
- Krmilno napravo smejo uporabljati otroci starejši od 8 let, osebe z zmanjšanimi psihičnimi, senzoričnimi ali mentalnimi sposobnostmi in osebe s pomanjkljivimi izkušnjami in vedenjem le pod naslednjimi pogoji:
 - če so pod nadzorom,
 - če jim je bila predstavljena varna uporaba in razumejo nevarnosti, ki bi lahko nastale.
- Otroci se s krmilno napravo za savno ne smejo igrati.
- Otroci mlajši od 14 let smejo krmilno napravo za savno čistiti le pod nadzorom.
- Če ste pod vplivom alkohola, zdravil ali drog, se kopeli v savni odpovejte iz zdravstvenih razlogov.
- Prepričajte se, da na peči za savno ne ležijo nobeni gorljivi predmeti, šele nato lahko vklopite krmiljenje savne.
- Prepričajte se, da na peči za savno ne ležijo nobeni gorljivi predmeti, šele nato lahko aktivirate funkcijo predizbire časa.
- Pri problemih, ki v navodilih za uporabo niso dovolj izčrpno obdelani, se zaradi svoje lastne varnosti obrnite na svojega dobavitelja.

3. Opis proizvoda

3.1. Dobavni obseg

- Enodelna krmilna naprava za savno
- Tipalo peči z vgrajeno varovalko za previsoko temperaturo
- Vodniki tipala (3 m)
- Pribor za montažo

3.2. Funkcije proizvoda

Krmilna naprava za savno K2 Next služi za krmiljenje in uravnavanje peči za savno v temperaturnem območju od 40 °C do 125 °C nad pečjo. Krmilna naprava za savno deluje po sistemu z enim tipalom in ima varovalko za previsoko temperaturo z izklopno temperaturo 139 °C nad pečjo.

Če je temperatura v kabini nižja od nastavljene zelene temperature, krmilna naprava za savno vklopi peč za savno. Peč za savno ogreva. Če temperatura v kabini preseže nastavljeno zeleno temperaturo, krmilna naprava za savno izklopi peč za savno. Peč za savno ne ogreva, dokler temperatura v kabini ne pade spet pod nastavljeno zeleno temperaturo.

Avtomatska omejitev ogrevalnega časa iz varnostnih razlogov avtomatsko izklopi krmilno napravo za savno po ogrevalnem času 6 ur.

Krmilna naprava za savno K2 Next ima na voljo funkcijo predizbire časa. Čas lahko preizberete v 15 minutnih razmikih. Minimalna predizbira časa je 15 minut. Maksimalna predizbira časa je 23 ur in 45 minut. Po poteku predizbranega časa se peč za savno vklopi.

4. Montaža in priključitev

POZOR!

Okvare na napravi

Krmilna naprava za savno je zaščiten pred pršenjem vode, kljub temu pa lahko direkten stik z vodo napravo poškoduje.

- Krmilno napravo za savno montirajte na suho mesto, kjer maksimalna zračna vlaga ne preseže 95 %.
-

POZOR!

Okvare na napravi

- Krmilno napravo za savno se sme uporabljati le za krmiljenje in uravnavanje 3 ogrevalnih krogotokov z močjo ogrevanja maks. 3 kW na posamezen ogrevalni krogotok.
-

Upoštevajte naslednje točke pri montaži in priključitvi krmilne naprave za savno:

- Krmilno napravo za savno se mora montirati izven kabine savne v višini pribl. 1,70 m ali skladno s priporočili proizvajalca kabine. Temperatura okolice mora biti v območju od -10 °C in 40 °C.
- Električno napajanje mora biti izvedeno kot fiksni priključek.
- Vodnike tipala peči se mora položiti ločeno od drugih omrežnih in krmilnih vodnikov. Enojno izolirane vodnike se mora zaščititi s cevjo (dvojna izolacija).
- Na kraju samem je treba namestiti ločilno napravo za vse pole s popolnim izklopom skladno s prenapetostno kategorijo III.
- Tipalo peči se sme priključiti le s priloženimi vodniki za tipala, ki so temperaturno obstojni do 150 °C.
- Tipalo peči se mora montirati v kabino savne nad sredino peči za savno. Pri tem se mora ohraniti do stropa kabine razmik pribl. 15 cm.
- Tipalo peči se mora namestiti tako, da nanj ne vpliva zrak, ki doteka.

4.1. Montaža krmilne naprave za savno

Upoštevajte **sl. 1** (stran 11).

1. Odstranite izbiralnik temperature 1.
2. Z izvijačem rahlo pritisnite zaskočno zapiralo 6 in snemite pokrov ohišja.
3. Vijak s križasto glavo (20 mm) uvijte v steno savne v višini pribl. 1,70 m do razmika 7 mm.
4. Krmilno napravo za savno obesite s pomočjo priprave za obešanje b na montiran vijak s križasto glavo.
5. Vodnike tipala peči speljite skozi kabelsko prevodnico 4.
6. **Le pri nadzoru vrat – opcija:**
Vodnike nadzora vrat speljite skozi kabelsko prevodnico 4.
7. Speljite vodnike peči, napajalne vodnike in vodnike luči skozi kabelske prevodnice 7.
8. Dva vijaka s križasto glavo (20 mm) uvijte v spodnji pritrditveni odprtini 3 in 8.
9. Preverite varen sedež krmilne naprave za savno.

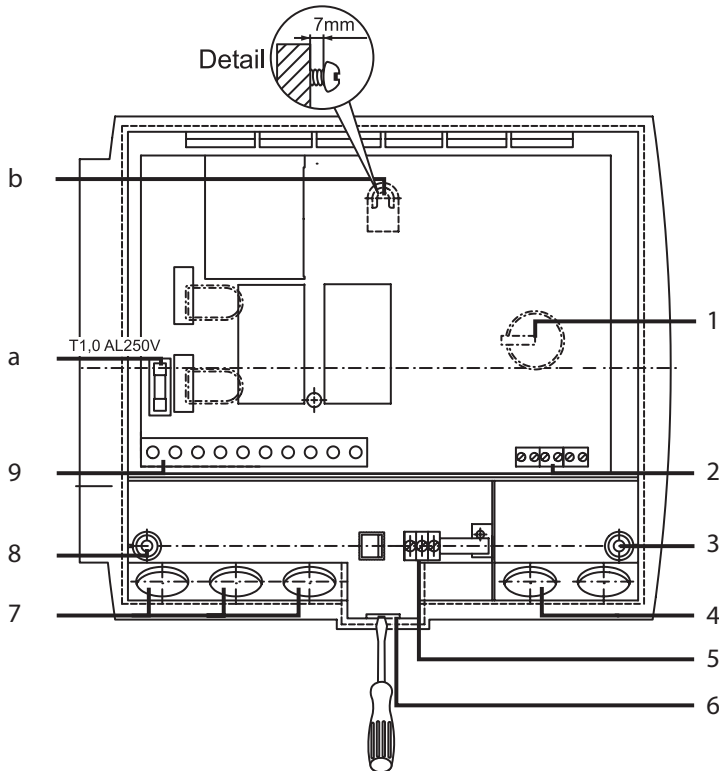
4.2. Priključitev vodnikov

Upoštevajte **sl. 1** (stran 11) in **sl. 3** (stran 15).

1. Bele vodnike tipala peči vpnite na sponki F1 na spončni letvi 2, pri čemer ni potrebno paziti na pravilno priključitev polov.
2. Rdeče vodnike tipala peči vpnite na sponki TS na spončni letvi 2, pri čemer ni potrebno paziti na pravilno priključitev polov.
3. **Le pri nadzoru vrat – opcija:**
Iz sponke DR na spončni letvi 2 odstranite žični mostič in vpnite vodnike nadzora vrat.
4. Vodnike peči, napajanja in luči vpnite skladno s priključitvenim načrtom (**sl. 3**) na spončno letev 9.

5. Vse zaščitne vodnike, ki so na voljo, vpnite na sponki za zaščitne vodnike 5.
6. Pokrov ohišja namestite na zgornji rob spodnjega dela ohišja in obračajte pokrov ohišja navzdol, dokler ta slišno ne zaskoči.
7. Ponovno nataknite izbiralnik temperature 1. Pri tem pazite na sploščeno vtično os.

sl. 1



- | | |
|---|--|
| 1 Izbiralnik temperature | 7 Kabelska prevodnica za vodnik luči, peči in napajalni vodnik |
| 2 Spončna letev za tipalo peči in nadzor vrat | 8 Pritrditvena odprtina levo |
| 3 Pritrditvena odprtina desno | 9 Spončna letev za vodnik luči, peči in napajalni vodnik |
| 4 Kabelska prevodnica za tipalo peči | a Varovalka za luč |
| 5 Sponka zaščitnega vodnika | b Priprava za obešanje |
| 6 Zaskočno zapiralo | |

4.3. Montaža tipala peči z varovalko za previsoko temperaturo

Poštevacite **sl. 2** (stran **13**) in **sl. 3** (stran **15**).

POZOR!

Izviri motenj vplivajo na prenos signala

- Vodnike tipala peči položite ločeno od drugih omrežnih in krmilnih vodnikov.
- Enojno izolirane vodnike zaščitite s cevjo (dvojna izolacija).



Vodnike tipala peči se sme podaljšati le pod naslednjimi pogoji:

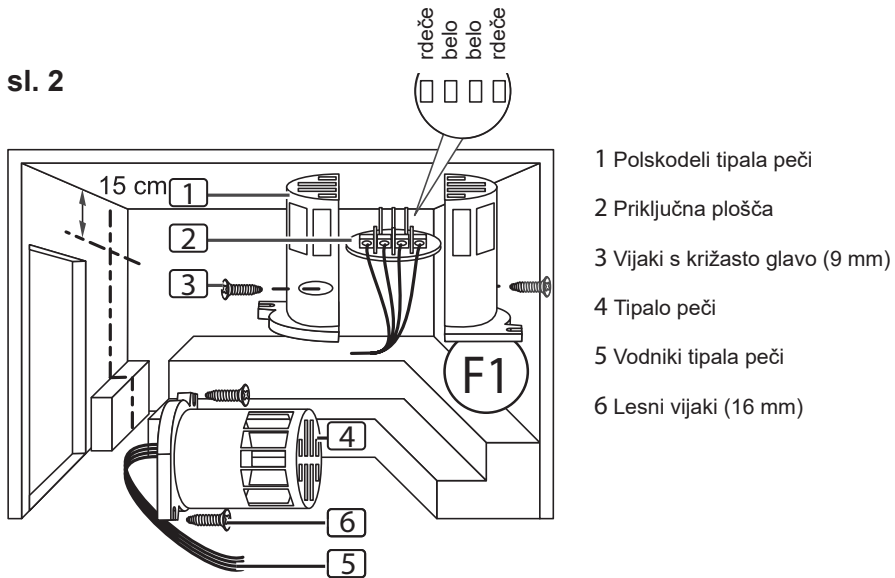
- Uporaba silikonskega vodnika obstojnega do 150 °C
- Najmanjši prečni prerez vodnika znaša 0,5 mm².
- Dolžine vodnikov tipala peči 10 m se NE sme preseči.

1. Oba 2-polna vodnika tipala peči 5 položite v steni kabine savne k montažnemu mestu tipala peči 4 in ju fiksirajte z objemkami.
2. Obe polskodeli 1 tipala peči potegnite narazen.
3. Stisnite štiri priključke vodnika tipala peči skladno s priključitvenim načrtom (**sl. 3**).
4. Preverite skladno s poglavjem **4.5. Preverjanje**.
5. Priključno ploščo 2 položite prečno (kot je prikazano na **sl. 2**) v polskodeli 1 tipala peči.
6. Zaprite polskodeli in ju privijte z obema vijakoma s križno glavo 3 (9 mm).
7. Preverite, če je tipalo peči trdno zaprto.
8. Tipalo peči montirajte na hrbtni strani peči z obema priloženima lesnima vijakoma 6 (16 mm). Optimalni položaj je nad sredino peči za savno. Razmik od stropa kabine mora biti 15 cm.

4.4. Montaža nadzora vrat (opcija)

Nadzor vrat montirajte po navodilih za montažo tega proizvoda ali po navodilih proizvajalca kabine savne.

sl. 2



- 1 Polskodeli tipala peči
- 2 Priključna plošča
- 3 Vijaki s križasto glavo (9 mm)
- 4 Tipalo peči
- 5 Vodniki tipala peči
- 6 Lesni vijaki (16 mm)

4.5. Preverjanje

Pooblaščen elektroinštalater mora preveriti naslednje.



OPOZORILO!

Pri vključeni oskrbi s tokom preverite naslednje. Obstoji nevarnost udara toka.

- NIKOLI se ne dotikajte delov pod napetostjo.

1. Preverite stik med ozemljitvenimi vodniki in sponko zaščitnega vodnika.
2. Preverite varnostni izklop.
 - a. Vključite krmilno napravo.

► Kontrolna svetilka mora stalno svetiti.

Če kontrolna svetilka utripa, nadaljujte pri točki **5. Reševanje problemov s strani monterja.**

- b. Odprite tipalo peči in snemite enega od obeh rdečih vodnikov tipala peči.
 - ▶ Krmilna naprava mora peč izklopiti in kontrolna svetilka mora utripati.
 - c. Ponovno vpnite rdeči vodnik tipala peči.
 - ▶ Kontrolna svetilka stalno sveti.
 - d. Sedaj snemite enega od belih vodnikov tipala peči.
 - ▶ Krmilna naprava mora peč izklopiti in kontrolna svetilka mora utripati.
 - e. Ponovno vpnite beli vodnik tipala peči.
3. Preverite preklapljanje faz relejev pri obratovanju savne:
- L1 → U L2 → V L3 → W

5. Reševanje problemov s strani monterja

Težava: Kontrolna svetilka utripa

Reševanje težav:

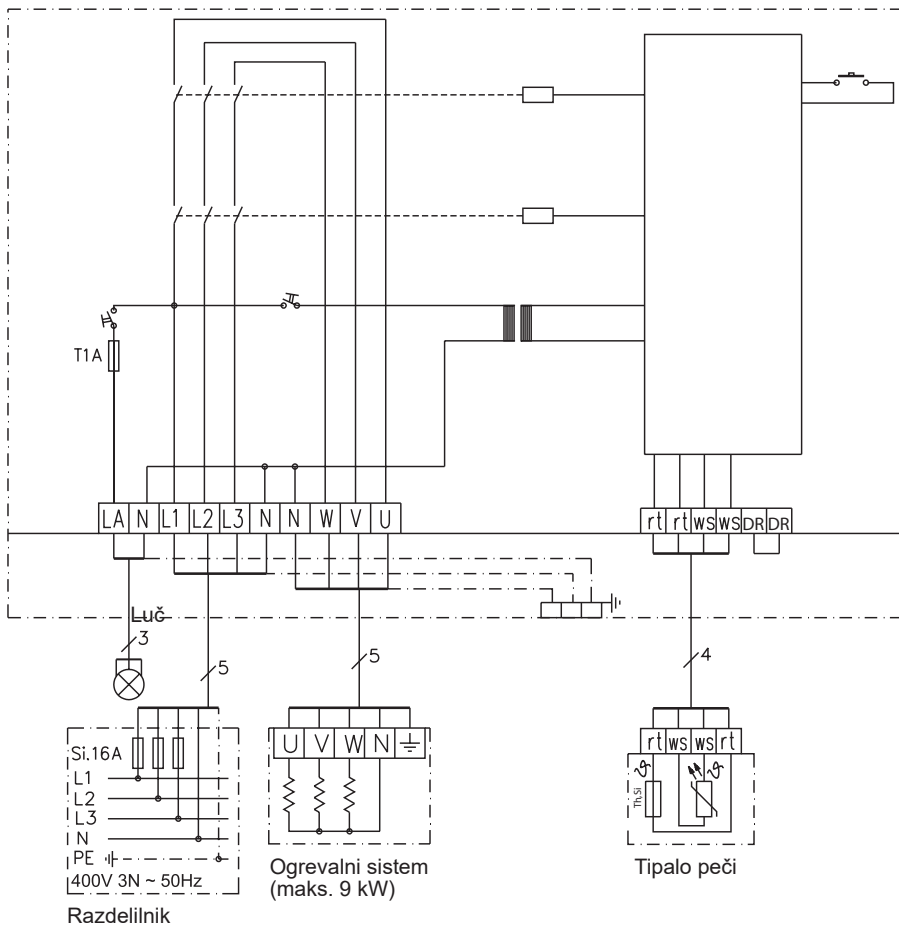
1. Preverite temperaturno tipalo:
 - a. Krmilno napravo za savno popolnoma ločite od omrežja.
 - b. Bele vodnike tipala peči ločite s sponke F1 na krmilni napravi za savno.
 - c. Izmerite upor na obeh koncih kabla.
 - ▶ Pri sobni temperaturi (~25 °C) mora znašati vrednost 1,9 – 2,1 kΩ.
2. Preverite varovalko za previsoko temperaturo:
 - a. Krmilno napravo za savno popolnoma ločite od omrežja.
 - b. Rdeče vodnike tipala peči ločite s sponke TS na krmilni napravi za savno.
 - c. Izmerite upor na obeh koncih kabla.
 - ▶ Vrednost mora znašati 0 kΩ (prehod).

Če izmerjene vrednosti odstopajo, preverite povezavo s kabli in sponkami na tipalu peči.

Če težave še vedno ne morete odpraviti, se obrnite na vašega dobavitelja.

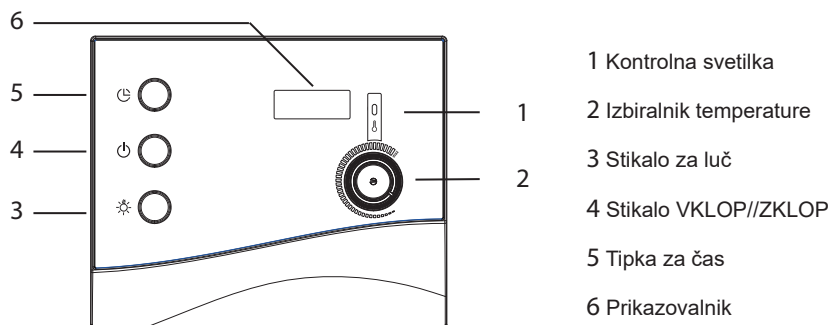
6. Priključitveni načrt

sl. 3



7. Upravljalni elementi

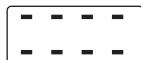
sl. 4



8. Pomen prikazov



Prikazovalnik utripa – samopreverjanje krmilne naprave ali presežen čas ogrevanja (glejte **12. Reševanje problemov s strani uporabnika** na strani **22**)



Ogrevanje obratuje.



Ogrevanje ne obratuje.



Vrata kabine savne so odprta.
(le pri nadzoru vrat – opcija)

9. Upravljanje

Upoštevajte **sl. 4** na strani **16**.

9.1. Vklon luči

Luč v kabini savne se lahko vklopi in izklopi neodvisno od stikala VKLOP/IZKLOP 4.

Za vklop oz. izklop luči pritisnite stikalo za luč 3.

9.2. Vklon krmilne naprave za savno

Da vklopite krmilno napravo, pritisnite na stikalo VKLOP/IZKLOP 4.

- ▶ Kontrolna svetilka 1 kratko zasveti.
- ▶ Zasliši se piskanje
- ▶ Na prikazovalniku 6 utripa **00.00**.
- ▶ Krmilna naprava za savno je pripravljena za obratovanje.

9.3. Zagon savne – hitri zagon



OPOZORILO!

Nevarnost požara

Gorljivi predmeti, ki ležijo na vroči peči za savno, se lahko vnamejo in povzročijo požare.

- NIKOLI ne položite gorljivih predmetov na peč.
 - Prepričajte se, da na peči za savno ne ležijo NOBENI gorljivi predmeti, šele nato lahko vklopite krmiljenje savne.
-

1. Z izbiralnikom temperature 2 nastavite želeno temperaturo v savni.
Čim bolj vrtite v desno, tem višja je temperatura v kabini.
2. Kratko pritisnite tipko za čas 5.
 - ▶ Peč za savno se vklopi in začne greti.
 - ▶ Kontrolna svetilka 1 sveti.

9.4. Zagon savne s časovno zakasnitvijo (obratovanje s predizbiro časa)



OPOZORILO!

Nevarnost požara

Gorljivi predmeti, ki ležijo na vroči peči za savno, se lahko vnamejo in povzročijo požare.

- NIKOLI ne položite gorljivih predmetov na peč.
- Prepričajte se, da na peči za savno ne ležijo **NOBENI** gorljivi predmeti, šele nato lahko aktivirate funkcijo predizbire časa.

Čas lahko predizberete v 15 minutnih razmikih. Maksimalna predizbira časa je 23 ur in 45 minut. Predizbran čas se prikaže v urah in minutah, npr. 8 ur in 15 minut se prikaže kot 8.15.

1. Z izbiralnikom temperature 2 nastavite zeleno temperaturo v savni. Čim bolj vrtite v desno, tem višja je temperatura v kabini.
2. Pritisnite na tipko za čas 5 in jo držite.
 - ▶ Kontrolna svetilka 1 ugasne.
 - ▶ Predizbran čas se nastavi nazaj na ničlo in se nato povečuje v 15 minutnih razmikih.
3. Ko dosežete zelen predizbran čas, spustite tipko za čas 5.
 - ▶ Timer teče in na prikazovalniku 6 se prikaže preostali predizbrani čas.
 - ▶ Pika med urami in minutami na prikazovalniku 6 utripa.
 - ▶ Po poteku predizbranega časa se peč za savno vklopi.

9.5. Brisanje predizbranega časa

Kratko pritisnite tipko za čas 5.

- ▶ Nastavljen predizbran čas se briše.
- ▶ Kontrolna svetilka 1 sveti.

9.6. Izklop krmilne naprave za savno

Da po kopeli v savni izklopite krmilno napravo, pritisnite na stikalo VKLOP/IZKLOP 4.

- ▶ Kontrolna svetilka 1 ugasne.

9.7. Daljši premori med obratovanji

Če savne daljši čas ne uporabljate, izklopite glavno varovalko krmilne naprave za savno v omarici z varovalkami.

9.8. Način delovanja nadzora vrat (opcija)

Med predizbranim časom

Če nekdo vstopi v kabino savne, medtem ko timer teče, bi lahko odložil gorljive predmete na še hladno peč za savno. Po poteku predizbranega časa začne peč za savno ogrevati. Gorljivi predmeti na peči za savno se vnamejo in povzročijo požar. To prepreči nadzor vrat.

Predizbran čas je bil nastavljen (glejte točko **9.4**).

- ▶ Timer teče in peč za savno še ne ogreva.

Vrata kabine se odprejo.

- ▶ Zasliši se ponavljajoče piskanje.
- ▶ Na prikazovalniku 6 se prikaže sporočilo „door“.
- ▶ Nastavljen predizbran čas se briše.
- ▶ Po tem, ko se vrata kabine zaprejo, se mora predizbran čas ponovno nastaviti.

Medtem, ko peč za savno ogreva

Temperatura v kabini je **pod 40 °C** in vrata kabine se odprejo.

- ▶ Zasliši se ponavljajoče piskanje.
- ▶ Na prikazovalniku 6 se prikaže sporočilo „door“.
- ▶ Po tem, ko se vrata kabine zaprejo, se mora krmilno napravo za savno ponovno zagnati.

Temperatura v kabini je **nad 40 °C**. Nadzor vrat tokrat ne služi zaščiti pred požarom, temveč ima funkcijo varčevanja z energijo.

Če se vrata kabine odprejo za manj kot 5 sekund, sporočila ni.

Vrata kabine se odprejo za več kot 5 sekund:

- ▶ Zasliši se ponavljajoče piskanje.
- ▶ Kontrolna svetilka 1 utripa.
- ▶ Peč za savno se izklopi.
- ▶ Na prikazovalniku 6 se prikaže sporočilo „door“.
- ▶ Po tem, ko se vrata kabine zaprejo, se peč za savno ponovno vklopi, piskanje utihne in sporočilo „door“ ugasne.

10. Čiščenje in vzdrževanje

10.1. Čiščenje

POZOR!

Okvare na napravi

Krmilna naprava za savno je zaščitená pred pršenjem vode, kljub temu pa lahko direkten stik z vodo napravo poškoduje.

- Naprave NIKOLI ne potopite v vodo.
 - Naprave ne polivajte z vodo.
 - Naprave ne čistite prevlažno.
-

1. Čistilno krpo napojite z blago milnico.
2. Čistilno krpo dobro ožemite.
3. Ohišje krmilne naprave za savno previdno obrišite.

10.2. Vzdrževanje

Krmilne naprave za savno ni potrebno vzdrževati.

11. Odstranjevanje

- Embalažni material odstranite po veljavnih smernicah za odstranjevanje.
- Izrabljene stare naprave vsebujejo ponovno uporabne materiale, pa tudi škodljive snovi. Zato vaše stare naprave ne odložite med ostale odpadke, temveč jo odstranite po krajevnih veljavnih predpisih.

12. Reševanje problemov s strani uporabnika

Upoštevajte **sl. 4** (stran **16**).

12.1. Presežen čas ogrevanja

Težava: Na prikazovalniku 6 utripa „00.00“.

Vzrok: Po trajanju obratovanja 6 ur krmilna naprava za savno iz varnostnih razlogov avtomatsko izklopi peč za savno (omejitev ogrevalnega časa).

Odpravljanje težave:

Da krmilno napravo za savno ponovno zaženete, kratko pritisnite tipko za čas 5.

- ▶ Peč za savno se vklopi in začne greti.
- ▶ Kontrolna svetilka 1 sveti.

12.2. Luč ne sveti

Odpravljanje težave:

1. Krmilno napravo za savno izklopite s stikalom VKLOP/IZKLOP 4.
2. Izklopite glavno varovalko krmilne naprave za savno v omarici z varovalkami.
3. Zamenjajte svetilo za osvetlitev savne.
4. Ponovno vklopite glavno varovalko.
5. Pritisnite na stikalo 3.
 - ▶ Če luč še vedno ne sveti, o tem obvestite vašega dobavitelja.

12.3. Sporočanje napak

Sporočanje napak na prikazovalniku 6

Sporočilo o napaki signalizira električno okvaro naprave. Krmilna naprava za savno ni več pripravljena za obratovanje.

1. Zabeležite sporočilo o napaki
2. Izklopite krmilno napravo za savno.
3. Izklopite glavno varovalko krmilne naprave za savno v omarici z varovalkami.
4. Obvestite vašo servisno službo.

<i>Napaka</i>	<i>Opis</i>	<i>Vzrok/odpravljanje napake</i>
E-F1	Kratek stik v napeljavi/ prekinitev v napeljavi/ tipalo peči v okvari.	Glejte točko 5. Reševanje problemov s strani monterja na strani 14
E-12	Prekinitev v napeljavi ali okvara na varovalki za previsoko tempera- turo.	Glejte točko 5. Reševanje problemov s strani monterja na strani 14
E-PI	Tipalo peči/varovalka za previsoko temperaturo napačno priključena.	Glejte točko 5. Reševanje problemov s strani monterja na strani 14

13. Tehnični podatki

Pogoji v okolici

Temperatura skladiščenja:	-25 °C do +70 °C
Temperatura okolice:	-10 °C do +40 °C
Zračna vlaga:	maks. 95 %

Krmilna naprava za savno

Dimenzije:	236 x 195 x 90 mm
Stikalna napetost /trifazna 3N:	400 V
Frekvenca:	50 Hz
Stikalna moč ogrevalna naprava AC 1:	3 x 3 kW
Stikalni tok na fazo/ogrevalna naprava AC 1:	13 A
Sprejem moči min./maks.:	4,3/6,3 VA
Vrsta zaščite (zaščita pred škropljenjem vode):	IP X4
Nastavitveno območje temperature:	+40 °C do +125 °C
Priključitev na napajalno omrežje kot fiksno ožičenje (fiksni priključek)	

Luč

Stikalna moč:	100 W
Varovalka:	1A T

Termična varnost

Tipalo peči z varovalko za previsoko temperaturo (139 °C izklopna temperatura)
Avtomatski izklop po 6 h (omejitev ogrevalnega časa)
Sistem z enim tipalom s temperaturnim tipalom nad pečjo



Priključni vodniki

Napajalni vodnik:	min. 5 x 2,5 mm ²
Kabel peči:	min. 1,5 mm ²
Vodniki tipala:	min. 0,5 mm ²
Vodnik luči:	min. 1,5 mm ²

Temperaturna obstojnost

Vodniki peči, luči in tipal	min. 150 °C
Napajalni vodnik	min. 90 °C

Funkcija predizbire časa

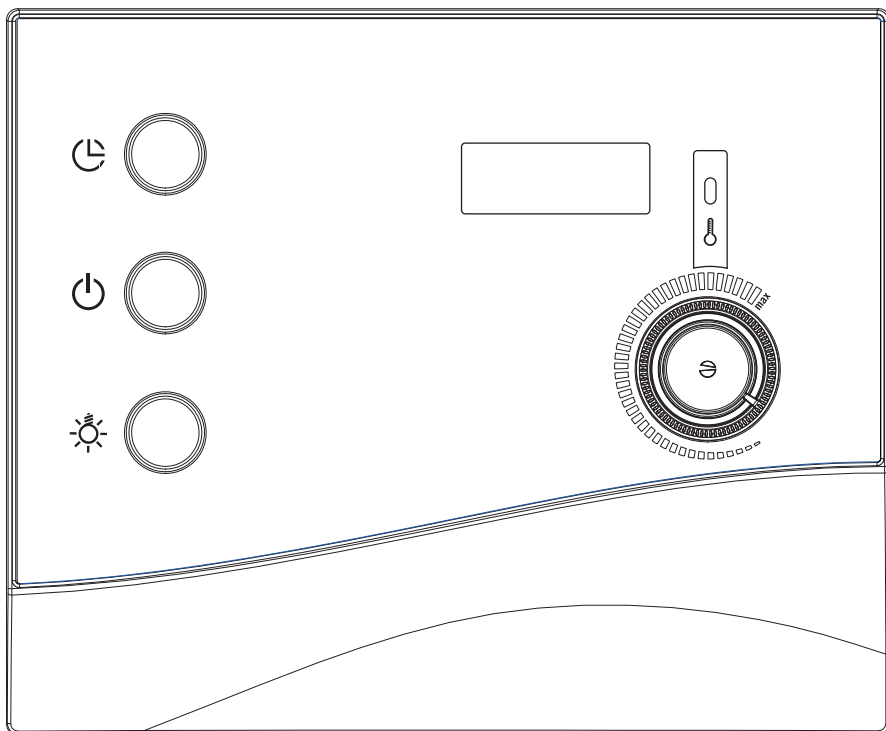
Minimalni predizbrani čas	15 minut
Maksimalni predizbrani čas	23 ur 45 minut
Interval	15 minutni razmiki

Szaunavezérlő

K2 Next

K2-N-9

SZERELÉSI ÉS HASZNÁLATI ÚTMUTATÓ
Magyar



HU

Tartalomjegyzék

1. Megjegyzés az útmutatóhoz	4
2. Fontos biztonsági tudnivalók	5
2.1. Rendeltetésszerű használat	5
2.2. Biztonsági tudnivalók a szerelőnek	5
2.3. Biztonsági tudnivalók felhasználóknak	6
3. Termékleírás	8
3.1. Szállítási terjedelem	8
3.2. Termékfunkciók	8
4. Szerelés és csatlakoztatás	9
4.1. A szaunavezérlő felszerelése	10
4.2. A vezetékek csatlakoztatása	10
4.4. Ajtófigyelés beszerelése (választható)	12
4.3. A túlmelegedés elleni biztosítékkal ellátott kályhaérzékelő felszerelése	12
4.5. Ellenőrzések elvégzése	13
5. Szerelői hibaelhárítás	14
6. Bekötési rajz	15
7. Kezelőelemek	16
8. Kijelzések jelentése	16
9. Kezelés	17
9.1. A világítás bekapcsolása	17
9.2. A szaunavezérlő bekapcsolása	17
9.3. Szauna bekapcsolása – gyors indítás	17
9.4. A szauna késleltetett bekapcsolása (időzítő működés)	18
9.5. A beállított idő törlése	18
9.6. A szaunavezérlő kikapcsolása	19
9.7. Hosszabb üzemen kívüli idők	19
9.8. A választható ajtófigyelés működési módja	19

Tartalomjegyzék

10. Tisztítás és karbantartás	21
10.1. Tisztítás	21
10.2. Karbantartás	21
11. Ártalmatlanítás	21
12. Felhasználói hibaelhárítás	22
12.1. A fűtési idő túllépése	22
12.2. A világítás nem működik	22
12.3. Hibaüzenetek	23
13. Műszaki adatok	24

1. Megjegyzés az útmutatóhoz

Olvassa el figyelmesen a szerelési és használati útmutatót, és tartsa kéznél a szaunavezérlő közelében. Így bármikor hozzáférhet a biztonságra és a kezelésre vonatkozó információkhoz.



A szerelési és használati útmutató weboldalunk, a www.mediabank.harvia.com letöltési területén is megtalálható.

A figyelmeztető megjegyzések szimbólumai

A szerelési és használati útmutatóban a veszéllyel járó tevékenységek előtt figyelmeztető megjegyzések találhatók. Ezeket a figyelmeztető megjegyzéseket feltétlenül tartsa be. Így elkerülheti az anyagi károkat és a sérüléseket, amelyek a legrosszabb esetben akár halált is okozhatnak.

A figyelmeztető megjegyzések az alábbi jelentéssel bíró figyelemfelhívó szavakat tartalmazzák:



VESZÉLY!

Az ilyen figyelmeztető megjegyzés figyelmen kívül hagyása súlyos sérüléseket vagy halált okoz.



FIGYELMEZTETÉS!

Az ilyen figyelmeztető megjegyzés figyelmen kívül hagyása súlyos sérüléseket vagy halált okozhat.



VIGYÁZAT!

Az ilyen figyelmeztető megjegyzés figyelmen kívül hagyása könnyebb sérüléseket okozhat.

FIGYELEM!

Az ilyen figyelmeztető megjegyzés anyagi károk veszélyére figyelmeztet.

Egyéb szimbólumok



Ez a szimbólum javaslatokat és hasznos tudnivalókat jelöl.

2. Fontos biztonsági tudnivalók

A K2 Next szaunavezérlő elfogadott biztonságtechnikai szabályok szerint készült. Ennek ellenére a használat során veszélyek fordulhatnak elő. Ezért kövesse az alábbi biztonsági utasításokat és az egyes fejezetekben olvasható külön figyelmeztető megjegyzéseket.

2.1. Rendeltetészerű használat

A K2 Next szaunavezérlő a magáncélú használatra szánt szaunakályhák – műszaki adatoknak megfelelő – vezérlésére és szabályozására szolgál. Csak 3 darab, egyenként legfeljebb 3 kW-os fűtési teljesítményű fűtőkör vezérlésére és szabályozására használható.

Az ezen túlmenő bármely használat nem rendeltetészerűnek minősül. A nem rendeltetészerű használat a termék károsodásához, súlyos sérülésekhez vagy halálhoz vezethet.

2.2. Biztonsági tudnivalók a szerelőnek

- A szerelést kizárólag villanyszerelő vagy hasonlóan képzett személy végezheti el.
- A szaunavezérlő szerelési és csatlakoztatási munkáit csak feszültségmentes állapotban szabad elvégezni.
- A helyszínen teljes lekapcsolást biztosító összpólusú leválasztó szerkezetről kell gondoskodni a III. túlfeszültségi kategóriának megfelelően.
- A szaunavezérlőt a szaunakabinon kívül, kb. 1,70 m magasságban, vagy a kabin gyártójának ajánlása szerint kell felszerelni. A környezeti hőmérsékletnek -10 °C és 40 °C közötti tartományban kell lennie.
- A kályhaérzékelőt úgy kell elhelyezni, hogy működését a beáramló levegő ne zavarja.
- Vegye figyelembe a felállítás helyére vonatkozó helyi rendelkezéseket is.
- Saját biztonsága érdekében a szerelési útmutatóban nem elég részletesen taglalt problémák esetén forduljon a szállítóhoz.

2.3. Biztonsági tudnivalók felhasználóknak

- A szaunavezérlőt 8 éves kor alatti gyermekek nem használhatják.
- A szaunavezérlőt 8 éves kor feletti gyermekek, korlátozott érzékszervi vagy szellemi képességekkel rendelkező személyek, illetve nem megfelelő tapasztalattal és tudással rendelkező személyek csak akkor használhatják, ha
 - felügyeletük biztosítva van;
 - a biztonságos használat módjával megismerkedtek és a lehetséges veszélyekkel tisztában vannak.
- A szaunavezérlővel gyermekek nem játszhatnak.
- 14 éves kor alatti gyermekek a szaunavezérlőt csak felügyelet mellett tisztíthatják.
- Alkohol, gyógyszer vagy drog hatása alatt álló személyeknek a szaunázás egészségügyi okok miatt nem javasolt.
- A szaunavezérlő bekapcsolása előtt ellenőrizze, hogy nincs-e éghető tárgy a szaunakályhán.
- Az időzítő funkció bekapcsolása előtt ellenőrizze, hogy nincs-e éghető tárgy a szaunakályhán.
- Saját biztonsága érdekében a használati útmutatóban nem elég részletesen taglalt problémák esetén forduljon a szállítóhoz.

3. Termékleírás

3.1. Szállítási terjedelem

- Egyrészes szaunavezérlő
- Kályhaérzékelő túlmelegedés elleni integrált biztosítókkal
- Érzékelővezetékek (3 m)
- Szerelési tartozékok

3.2. Termékfunkciók

A K2 Next szaunavezérlő szaunakályhák 40 °C és 125 °C közötti tartományban történő vezérlésére és szabályozására szolgál. A szaunavezérlő egyérzékelős rendszer szerint működik, és 139 °C-os lekapcsolási hőmérsékletű, túlmelegedés elleni biztosítókkal rendelkezik a kályha fölött.

Ha a kabin hőmérséklete alacsonyabb a beállított előírt hőmérsékletnél, akkor a szaunavezérlő bekapcsolja a szaunakályhát. Ekkor a szaunakályha fűt. Ha a kabin hőmérséklete túllépi a beállított előírt hőmérsékletet, akkor a szaunavezérlő kikapcsolja a szaunakályhát. A szaunakályha nem fűt mindaddig, amíg a kabin hőmérséklete újra a beállított előírt hőmérséklet alá nem csökken.

Az automatikus fűtésidő-korlátozás biztonsági okokból 6 órányi fűtés után automatikusan lekapcsolja a szaunavezérlőt.

A K2 Next szaunavezérlő időzítő funkcióval rendelkezik. Az időzítő 15 perces lépcsésekben állítható be. A minimális idő 15 perc. A maximális idő 23 óra és 45 perc. Az előre kiválasztott idő letelte után a szaunakályha bekapcsol.

4. Szerelés és csatlakoztatás

FIGYELEM!

A készülék károsodása

A szaunavezérlő fröccsenő víz ellen védve van, ennek ellenére a készülék vízzel közvetlenül érintkezve károsodhat.

- A szaunavezérlőt száraz helyen kell felszerelni, ahol a levegő páratartalma legfeljebb 95%.

FIGYELEM!

A készülék károsodása

- A szaunavezérlő csak 3 darab, egyenként legfeljebb 3 kW-os fűtési teljesítményű fűtőkör vezérlésére és szabályozására használható.

Vegye figyelembe a következő pontokat a szaunavezérlő szerelésekor és csatlakoztatásakor:

- A szaunavezérlőt a szaunakabinon kívül, kb. 1,70 m magasságban, vagy a kabin gyártójának ajánlása szerint kell felszerelni. A környezeti hőmérsékletnek -10 °C és 40 °C közötti tartományban kell lennie.
- Az elektromos ellátást állandó bekötésű csatlakozáson keresztül kell biztosítani.
- A kályhaérzékelő vezetékeit a többi hálózati vezetéktől és vezérlővezetéktől külön kell vezetni. Az egyszeres szigetelésű vezetékeket csővel (dupla szigeteléssel) kell védeni.
- A helyszínen teljes lekapcsolást biztosító összpólusú leválasztó szerkezetről kell gondoskodni a III. túlfeszültségi kategóriának megfelelően.
- A kályhaérzékelőt csak a mellékelt érzékelővezetékekkel szabad csatlakoztatni, amely 150 °C -ig hőálló.
- A kályhaérzékelőt a szaunakabinban, a szaunakályha közepe felett kell felszerelni. Emellett kb. 15 cm-es távolságot kell tartani a kabin mennyezetétől.
- A kályhaérzékelőt úgy kell elhelyezni, hogy működését a beáramló levegő ne zavarja.

4.1. A szaunavezérlő felszerelése

Vegye figyelembe az **1. ábrát** (11. oldal).

1. Húzza le a hőmérséklet-választót 1.
2. Nyomja be kissé csavarhúzóval a zárat 6 és vegye le a ház burkolatát.
3. Csavarjon be egy keresztornyos csavart (20 mm) kb. 1,70 m magasságban legfeljebb 7 mm mélyen a szauna falába.
4. Akassza rá a szaunavezérlőt az akasztószerkezet b segítségével a falba becsavart keresztornyos csavarra.
5. Vezesse a kályhaérzékelő vezetékait a kábelátvezetőn 4 keresztül.
6. **Csak választható ajtófigyelés esetén:**
Vezesse át az ajtófigyelés vezetékait a kábelátvezetőn 4.
7. Vezesse a kályha és a világítás vezetékait, valamint a tápvezetéseket a kábelátvezetőkön 7 keresztül.
8. Csavarja be a keresztornyos csavarokat (20 mm) az alsó rögzítőnyílásokba 3 és 8).
9. Ellenőrizze, hogy a szaunavezérlő megfelelően van-e rögzítve.

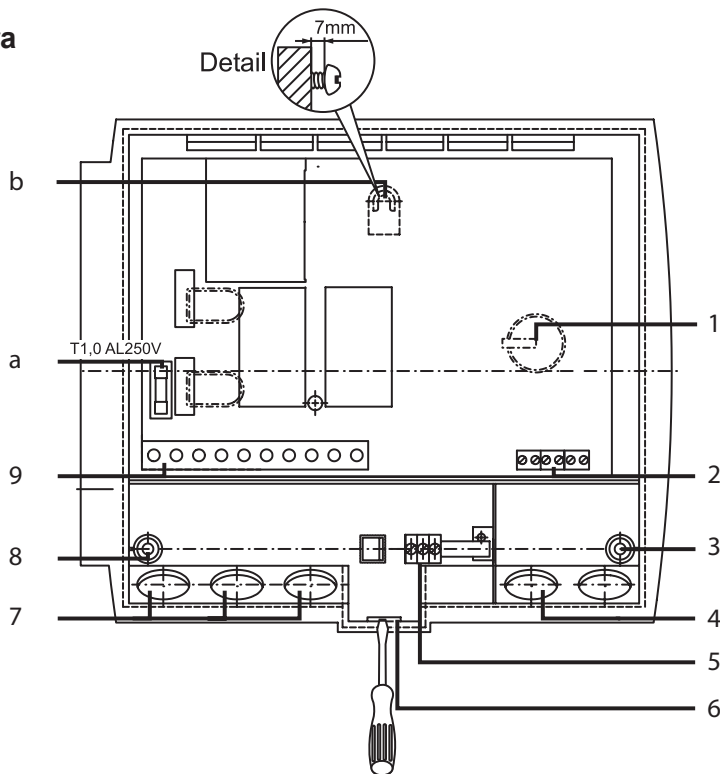
4.2. A vezetékek csatlakoztatása

Vegye figyelembe az **1. ábrát** (11. oldal) és a következőt: **3. ábra** (15. oldal).

1. Csatlakoztassa a kályhaérzékelő fehér vezetékait az F1 kapocshoz a sorkapcson 2 (a polarításra nem kell ügyelnie).
2. Csatlakoztassa a kályhaérzékelő piros vezetékait a TS kapocshoz a sorkapcson 2 (a polarításra nem kell ügyelnie).
3. **Csak választható ajtófigyelés esetén:**
Távolítsa el a huzalátkötést a DR kapocsról a sorkapcson 2, majd csatlakoztassa az ajtófigyelés vezetékait.
4. Csatlakoztassa a csatlakoztatási rajz (**3. ábra**) szerint a kályha és a világítás vezetékait, valamint a tápvezetéseket a sorkapocshoz 9.
5. Csatlakoztassa az összes meglévő védővezetőt a védővezető-kapocshoz 5.

6. Helyezze rá a készülékház burkolatát a készülék alsó részének felső peremére, majd billentse lefelé a készülékház burkolatát annak hallható bekattanásáig.
7. Dugaszolja vissza a hőmérséklet-választót 1. Ennek során vegye figyelembe a dugasztengely lapítottságát.

1. ábra



- | | |
|---|--|
| 1 Hőmérséklet-választó | 7 Világítás-, kályha- és tápvezeték kábelátvezetői |
| 2 Sorkapocs a kályhaérzékelő és az ajtófigyelés számára | 8 Bal oldali rögzítőnyílás |
| 3 Jobb oldali rögzítőnyílás | 9 Világítás-, kályha- és tápvezeték sorkapcsa |
| 4 Kályhaérzékelő kábelátvezetője | a Világítás biztosítéka |
| 5 Védővezető-kapocs | b Akasztószerkezet |
| 6 Zár | |

4.3. A túlmelegedés elleni biztosítókkal ellátott kályhaérzékelő felszerelése

Vegye figyelembe a következőket: **2. ábra** (13. oldal) és **3. ábra** (15. oldal).

FIGYELEM!

A zavarforrások akadályozzák a jelátvitelt

- A kályhaérzékelő vezetékait a többi hálózati vezetéktől és vezérlővezetéktől külön kell elhelyezni.
- Védje csővel (dupla szigeteléssel) az egyszerűen szigetelt vezetéseket.



A kályhaérzékelő vezetékait csak az alábbi feltételek mellett szabad meghosszabbítani:

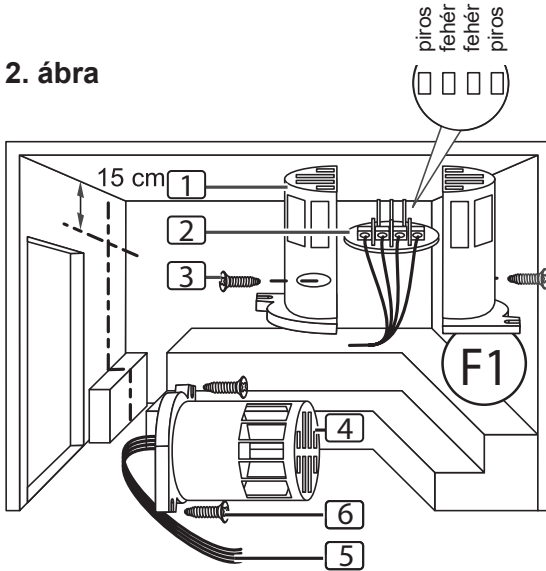
- 150 °C-ig hőálló szilikon vezeték használata
- A vezeték keresztmetszete legalább 0,5 mm².
- A kályha vezetékének hossza NEM haladhatja meg a 10 m-t.

1. Vezesse mindkét 2 pólusú kályhaérzékelő-vezetékét 5 a szaunakabin falában a kályhaérzékelő 4 felszerelési helyéig, majd rögzítse a kályhaérzékelő vezetékait bilincsekkel.
2. Húzza szét a kályhaérzékelő két féldarabját 1.
3. Csatlakoztassa a kályhaérzékelő vezetékének négy csatlakozóját a bekötési rajz (**3. ábra**) szerint.
4. Végezze el a **4.5. Ellenőrzések elvégzése** rész szerinti ellenőrzéseket.
5. Helyezze be keresztben a csatlakozólapot 2 (a **2. ábra** szerint) a kályhaérzékelő féldarabjaiba 1.
6. Illessze össze a féldarabokat és csavarozza össze őket a két keresztornyos csavarral 3 (9 mm).
7. Ellenőrizze, hogy a kályhaérzékelő megfelelően záródik-e.
8. Szerelje fel a kályhaérzékelőt a kályha hátfalára a két mellékelt facsavarral 6 (16 mm). Az optimális helyzet a szaunakályha közepe fölött van. Tartson 15 cm-es távolságot a kabin mennyezetétől.

4.4. Ajtófigyelés beszerelése (választható)

Szerelje be az ajtófigyelést a termék szerelési útmutatója szerint vagy a szaunakabin gyártójának utasításai alapján.

2. ábra



- 1 Kályhaérezékelő féldarabjai
- 2 Csatlakozólap
- 3 Kereszthornyos csavarok (9 mm)
- 4 Kályhaérezékelő
- 5 Kályhaérezékelő vezetékai
- 6 Facsavarok (16 mm)

4.5. Ellenőrzések elvégzése

A következő ellenőrzéseket megfelelő végzettséggel rendelkező villanyszereplőknek kell elvégeznie.



FIGYELMEZTETÉS!

A következő ellenőrzéseket bekapcsolt áramellátás mellett kell elvégezni. Áramütés veszélye áll fenn.

- SOHA ne nyúljon feszültség alatt álló alkatrészekhez.

1. Ellenőrizze a földelővezetékek érintkezését a védővezető-kapcsnon.
2. Ellenőrizze a biztonsági lekapcsolást.
 - a. Kapcsolja be a vezérlőt.

► A visszajelző lámpának folyamatosan kell világítania.

Ha világít a visszajelző lámpa, akkor folytassa a munkát innen:

5. Szerelői hibaelhárítás.

- b. Nyissa ki a kályhaérzékelőt és válassza le a két piros kályhaérzékelő-vezeték egyikét.
 - ▶ A vezérlőnek le kell kapcsolnia a kályhát és a visszajelző lámpának villognia kell.
 - c. Csatlakoztassa újra a piros kályhaérzékelő-vezetéket.
 - ▶ A visszajelző lámpa folyamatosan világít.
 - d. Válassza le a fehér kályhaérzékelő-vezetékek egyikét.
 - ▶ A vezérlőnek le kell kapcsolnia a kályhát és a visszajelző lámpának villognia kell.
 - e. Csatlakoztassa újra a fehér kályhaérzékelő-vezetéket.
3. Ellenőrizze a relék fázisátkapcsolását a szauna működésekor:
- L1 → U L2 → V L3 → W

5. Szerelői hibaelhárítás

Probléma: Villog a visszajelző lámpa

Megoldás:

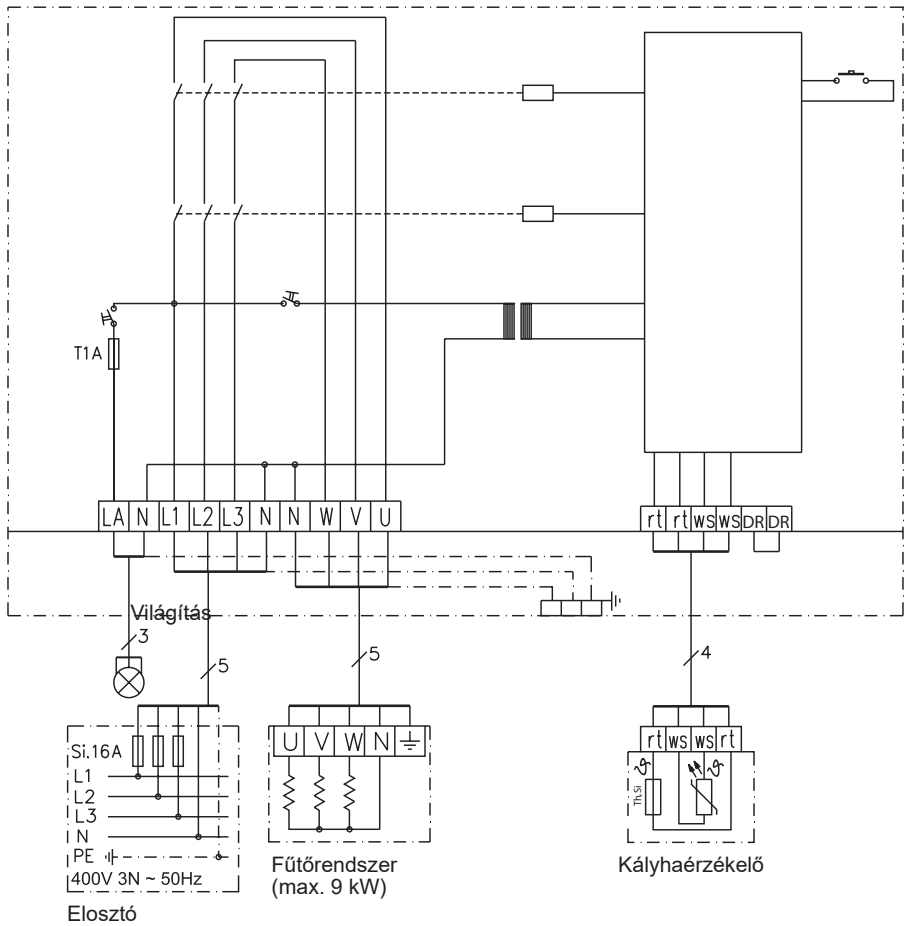
1. Ellenőrizze a hőérzékelőt:
 - a. Válassza le a szaunavezérlő összes pólusát a hálózatról.
 - b. Válassza le a fehér kályhaérzékelő-vezetékeket a szaunavezérlő F1 kapszáról.
 - c. Mérje meg az ellenállást a kábel két végén.
 - ▶ Szobahőmérsékleten (~25 °C) az értéknek 1,9 – 2,1 kΩ között kell lennie.
2. Ellenőrizze a túlmelegedés elleni biztosítékot:
 - a. Válassza le a szaunavezérlő összes pólusát a hálózatról.
 - b. Válassza le a piros kályhaérzékelő-vezetékeket a szaunavezérlő TS kapszáról.
 - c. Mérje meg az ellenállást a kábel két végén.
 - ▶ Az értéknek 0 kΩ-nak kell lennie (átmenet).

Ettől eltérő értékek esetén ellenőrizze a kályhaérzékelő huzalozását és csatlakoztatását.

Amennyiben a probléma továbbra is fennáll, forduljon a szállítóhoz.

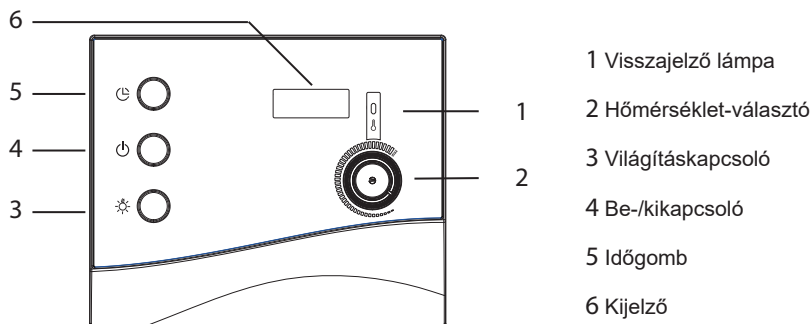
6. Bekötési rajz

3. ábra



7. Kezelőelemek

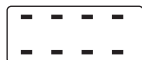
4. ábra



8. Kijelzések jelentése



Villogó jelzés – a vezérlő öntesztje vagy a fűtési idő túllépése (lásd: **12. Felhasználói hibaelhárítás, 22. oldal**)



A fűtés üzemel.



A fűtés nem üzemel.



A szaunakabin ajtaja nyitva van.
(csak választható ajtófigyelésnél)

9. Kezelés

Vegye figyelembe a következőt: **4. ábra**, **16.** oldal.

9.1. A világítás bekapcsolása

A szaunakabin világítása a be-/kikapcsolótól 4 függetlenül kapcsolható be és ki.

A világítás be-, illetve kikapcsolásához nyomja meg a világításkapcsolót 3.

9.2. A szaunavezérlő bekapcsolása

A szaunavezérlő bekapcsolásához nyomja meg a be-/kikapcsolót 4.

- ▶ A visszajelző lámpa 1 rövid ideig világít.
- ▶ Sípóló hang hallható.
- ▶ A kijelzőn 6 villog a **00.00** kijelzés.
- ▶ A szaunavezérlő üzemkész.



FIGYELMEZTETÉS!

Tűzveszély

A forró szaunakályhára helyezett éghető tárgyak meggyulladhatnak és tüzet okozhatnak.

- SOHA ne helyezzen a szaunakályhára éghető tárgyakat.
 - A szaunavezérlő bekapcsolása előtt ellenőrizze, hogy NINCS-E éghető tárgy a szaunakályhán.
-

9.3. Szauna bekapcsolása – gyors indítás

1. Állítsa be a hőmérséklet-választóval 2 a kívánt szaunahőmérsékletet. A kabin hőmérséklete a választógombot jobbra forgatva növelhető.
2. Nyomja meg röviden az időgombot 5.
 - ▶ A szaunakályha bekapcsol és fűteni kezd.
 - ▶ A visszajelző lámpa 1 világít.

9.4. A szauna késleltetett bekapcsolása (időzítő működés)



FIGYELMEZTETÉS!

Tűzveszély

A forró szaunakályhára helyezett éghető tárgyak meggyulladhatnak és tüzet okozhatnak.

- SOHA ne helyezzen a szaunakályhára éghető tárgyakat.
- Az időzítő bekapcsolása előtt ellenőrizze, hogy NINCS-E éghető tárgy a szaunakályhán.

Az időzítő 15 perces lépésekben állítható be. A maximális idő 23 óra és 45 perc. Az időzítőn beállított idő órákban és percekben jelenik meg, például a 8 óra és 15 perc 8.15 formában.

1. Állítsa be a hőmérséklet-választóval 2 a kívánt szaunahőmérsékletet. A kabin hőmérséklete a választógombot jobbra forgatva növelhető.
2. Nyomja meg és tartsa nyomva az időgombot 5.
 - ▶ A visszajelző lámpa 1 elalszik.
 - ▶ Az időzítő visszaáll nullára, majd 15 perces lépésekben elkezd felfelé számolni.
3. Ha elérte a kívánt időt, akkor engedje el az időgombot 5.
 - ▶ Az időzítő elkezd visszafelé számolni és a kijelzőn 6 megjelenik a hátralévő idő.
 - ▶ Az órák és a percek között látható pont villog a kijelzőn 6.
 - ▶ Az előre kiválasztott idő letelte után a szaunakályha bekapcsol.

9.5. A beállított idő törlése

Nyomja meg röviden az időgombot 5.

- ▶ A beállított idő törlődik.
- ▶ A visszajelző lámpa 1 világít.

9.6. A szaunavezérlő kikapcsolása

A szaunavezérlő szaunázást követő kikapcsolásához nyomja meg a be-/kikapcsolót 4.

- ▶ A visszajelző lámpa 1 elalszik.

9.7. Hosszabb üzemen kívüli idők

Amennyiben sokáig nem használja a szaunát, kapcsolja ki a szaunavezérlő főbiztosítékait a biztosítékdobozban.

9.8. A választható ajtófigyelés működési módja

A beállított idő alatt

Ha valaki belép a szaunakabinba, miközben az időzítő visszaszámol, előfordulhat, hogy éghető tárgyakat helyez a hideg szaunakályhára. Az előre kiválasztott idő letelte után a szaunakályha fűteni kezd. A szaunakályhán található éghető tárgyak meggyulladnak és tüzet okoznak. Ezt hivatott megakadályozni az ajtófigyelés.

Az időzítő beállítása megtörtént (lásd: **9.4**).

- ▶ Az időzítő visszaszámol, a szaunakályha még nem fűt.

A kabin ajtaját kinyitják.

- ▶ Ismétlődő sípoló hang hallható.
- ▶ A kijelzőn 6 a „door” üzenet jelenik meg.
- ▶ A beállított idő törlődik.
- ▶ A kabin ajtajának bezárása után újra be kell állítani az időzítőt.

Miközben fűt a szaunakályha

A kabin hőmérséklete **40 °C alatt** van, miközben a kabin ajtaját kinyitják.

- ▶ Ismétlődő sípoló hang hallható.
- ▶ A kijelzőn 6 a „door” üzenet jelenik meg.
- ▶ A kabin ajtajának bezárása után újra be kell kapcsolni a szaunavezérlőt.

A kabin hőmérséklete **40 °C felett** van. Az ajtófigyelés itt már nem a tűzvédelmet, hanem az energiatakarékosságot szolgálja.

Amennyiben a kabin ajtaját 5 másodpercnél rövidebb időre nyitják ki, nem jelenik meg üzenet.

A kabin ajtaját 5 másodpercnél hosszabb időre nyitják ki:

- ▶ Ismétlődő sípoló hang hallható.
- ▶ A visszajelző lámpa 1 villog.
- ▶ A szaunakályha lekapcsol.
- ▶ A kijelzőn 6 a „door” üzenet jelenik meg.
- ▶ A kabin ajtajának bezárása után a szaunakályha újra bekapcsol, a sípoló hang elnémul, és a „door” üzenet eltűnik.

10. Tisztítás és karbantartás

10.1. Tisztítás

FIGYELEM!

A készülék károsodása

A szaunavezérlő fröccsenő víz ellen védve van, ennek ellenére a készülék vízzel közvetlenül érintkezve károsodhat.

- SOHA ne merítse vízbe a készüléket.
- Ne öntse le vízzel a készüléket.
- Ne tisztítsa túlságosan nedves kendővel a készüléket.

-
1. Itasson át egy tisztítókendőt enyhén szappanos vízzel.
 2. Csavarja ki alaposan a tisztítókendőt.
 3. Óvatosan törölje le a szaunavezérlő házát.

10.2. Karbantartás

A szaunavezérlő nem igényel karbantartást.

11. Ártalmatlanítás

- A csomagolóanyagokat az érvényben lévő ártalmatlanítási irányelvek szerint ártalmatlanítsa.
- A berendezések hulladékai az újrahasznosítható anyagokon kívül veszélyes anyagokat is tartalmaznak. Ezért az ilyen hulladékokat az érvényben lévő helyi előírások szerint kell ártalmatlanítani és tilos a lakossági hulladék közé dobni.

12. Felhasználói hibaelhárítás

Vegye figyelembe a következőt: **4. ábra** (16. oldal).

12.1. A fűtési idő túllépése

Probléma: A kijelzőn 6 a „00.00” érték villog.

Ok: 6 órás üzemeltetést követően a szaunavezérlő biztonsági okok miatt automatikusan kikapcsolja a szaunakályhát (fűtésidő-korlátozás).

Hibaelhárítás:

A szaunavezérlő visszakapcsolásához nyomja meg röviden az időgombot 5.

- ▶ A szaunakályha bekapcsol és fűteni kezd.
- ▶ A visszajelző lámpa 1 világít.

12.2. A világítás nem működik

Hibaelhárítás:

1. Kapcsolja ki a szaunavezérlőt a be-/kikapcsolóval 4.
2. Kapcsolja ki a szaunavezérlő főbiztosítékait a biztosítékdobozban.
3. Cserélje ki a szaunavilágítás izzóját.
4. Kapcsolja vissza a főbiztosítékokat.
5. Nyomja meg a kapcsolót 3.
 - ▶ Ha továbbra sincs világítás, értesítse a szállítót.

12.3. Hibaüzenetek

Hibaüzenetek a kijelzőn 6

Hibaüzenet a berendezés elektromos hibáját jelzi. A szaunavezérlő már nem üzemkész.

1. Jegyezze fel a hibaüzenetet
2. Kapcsolja ki a vezérlőt.
3. Kapcsolja ki a szaunavezérlő főbiztosítékait a biztosítékdobozban.
4. Értesítse az ügyfélszolgálatot.

<i>Hiba</i>	<i>Leírás</i>	<i>Ok/megszüntetés</i>
E-F1	Vezeték-rövidzárlat/megszakadt vezeték/hibás kályhaérezkelő.	Lásd: 5. Szerelői hibaelhárítás, 14. oldal
E-12	Megszakadt vezeték vagy sérülés a túlmelegedés elleni biztosítékon.	Lásd: 5. Szerelői hibaelhárítás, 14. oldal
E-PI	Kályhaérezkelő/túlmelegedés elleni biztosíték helytelen csatlakoztatása.	Lásd: 5. Szerelői hibaelhárítás, 14. oldal

13. Műszaki adatok

Környezeti feltételek

Tárolási hőmérséklet:	-25 °C és +70 °C között
Környezeti hőmérséklet:	-10 °C és +40 °C között
Páratartalom:	max. 95%

Szaunavezérlő

Méret:	236 x 195 x 90 mm
Kapcsolási feszültség/háromfázisú 3N:	400 V
Frekvencia:	50 Hz
AC 1 fűtőberendezés kapcsolási teljesítménye:	3 x 3 kW
Kapcsolási áram fázisonként/AC 1 fűtőberendezés:	13 A
Min./max. teljesítményfelvétel:	4,3/6,3 VA
Védettség (fröccsenő víz elleni védelem):	IP X4
Hőmérséklet beállítási tartománya:	+40 °C és +125 °C között
Táphálózatra történő csatlakoztatás állandó (nem bontható) bekötéssel	

Világítás

Kapcsolási teljesítmény:	100 W
Biztosíték:	1A T

Termikus biztonság

Kályhaérzékelő túlmelegedés elleni biztosítókkal
(139 °C-os lekapcsolási hőmérséklet)
Automatikus lekapcsolás 6 óra után (fűtésidő-korlátozás)
Érzékelős rendszer hőérzékelővel a kályha felett

Csatlakozóvezetékek

Tápvezeték:	min. 5 x 2,5 mm ²
Kályhavezeték:	min. 1,5 mm ²
Érzékelővezetékek:	min. 0,5 mm ²
Világításvezeték:	min. 1,5 mm ²

Hőállóság

Kályha-, világítás- és érzékelővezetékek	min. 150 °C
Tápvezeték	min. 90 °C

Időzítő funkció

Minimális idő	15 perc
Maximális idő	23 óra 45 perc
Intervallum	15 perces lépések

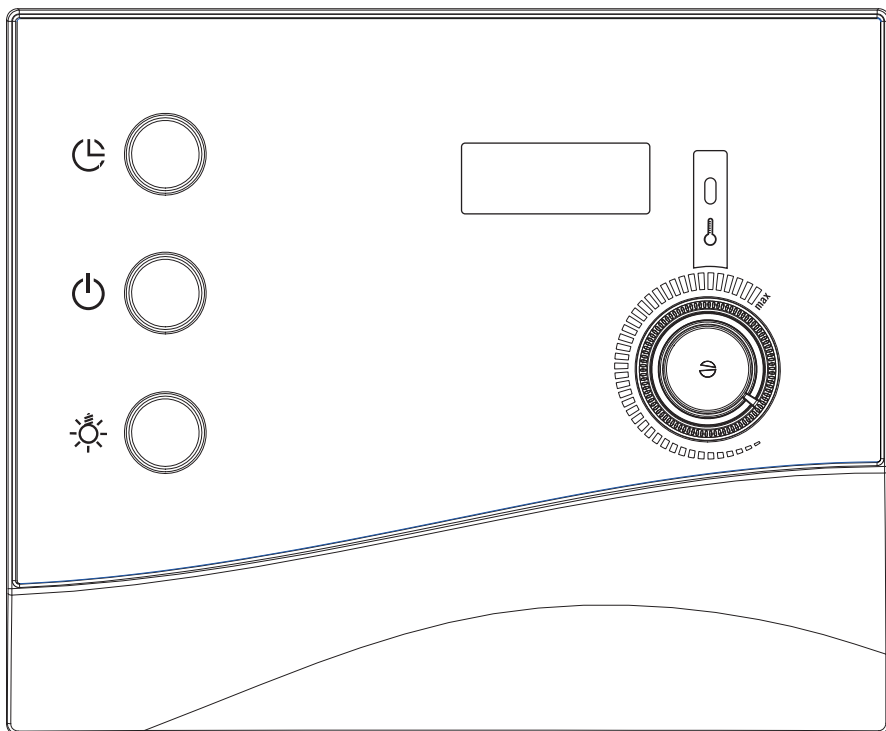
Sauna juhtimispuult

K2 NEXT

K2-N-9

PAIGALDUS- JA KASUTUSJUHEND

Eesti keel



ET

Sisukord

1. Teave selle juhendi kohta	4
2. Olulised nõuanded teie turvalisuseks	5
2.1. Otstarbekohane kasutamine	5
2.2. Ohutusjuhised paigaldajale	5
2.3. Ohutusjuhised kasutajale	6
3. Toote kirjeldus	8
3.1. Tarnekomplekt	8
3.2. Toote funktsioonid	8
4. Paigaldamine ja ühendamine	9
4.1. Sauna juhtseadme paigaldamine	10
4.2. Juhtmete ühendamine	10
4.4. Ukse-seireseadme paigaldamine (lisavarustus)	12
4.3. Liigtemperatuurikaitsmega kerise anduri paigaldamine	12
4.5. Kontrollimised	13
5. Probleemide lahendused paigaldajale	14
6. Ühenduskeem	15
7. Juhtseadised	16
8. Näidikute tähendus	16
9. Kasutamine	17
9.1. Valgustuse sisselülitamine	17
9.2. Sauna juhtseadme sisselülitamine	17
9.3. Sauna käivitamine – kiirkäivitus	17
9.4. Sauna viitkäivitamine (viitkäivitusajaga režiim)	18
9.5. Viitkäivitusaja kustutamine	18
9.6. Sauna juhtseadme väljalülitamine	19
9.7. Pikemad kasutuspausid	19
9.8. Lisavarustusse kuuluva ukse-seireseadme talitlusviis	19

Sisukord

10.Puhastamine ja hooldus	21
10.1. Puhastamine.....	21
10.2. Hooldus.....	21
11.Jäätmekäitlus	21
12.Probleemide lahendused kasutajale	22
12.1. Kütteaja ületamine.....	22
12.2. Valgustus ei põle.....	22
12.3. Veateated.....	23
13.Tehnilised andmed	24

1. Teave selle juhendi kohta

Lugege käesolev paigaldus- ja kasutusjuhend hoolikalt läbi ja pange sauna juhtseadme lähedusse hoiule. Siis on teil alati võimalik turvalisust ja kasutamist puudutavat teavet uuesti lugeda.



Käesoleva paigaldus- ja kasutusjuhendi leiate ka meie veebilehelt alla laadimiste rubriigist: www.mediabank.harvia.com.

Hoiatavates viidetes kasutatud sümbolid

Käesolevas paigaldus- ja kasutusjuhendis on paigutatud võimalike ohtlike tegevuste kirjelduse ette hoiatavat viidet. Neid hoiatavaid viiteid tuleb kindlasti arvestada. Nii väldite varalist kahju ja vigastusi, mis halvimal juhul võivad olla surmavad.

Hoiatavates viidetes kasutatakse märksõnu, mille tähendust on alljärgnevalt selgitatud.



OHT!

Kui te ei arvesta seda hoiatavat viidet, on tagajärjeks surm või rasked vigastused.



HOIATUS!

Kui te ei arvesta seda hoiatavat viidet, võivad olla tagajärjeks surm või rasked vigastused.



ETTEVAATUST!

Kui te ei arvesta seda hoiatavat viidet, võivad olla tagajärjeks kerged vigastused.

TÄHELEPANU!

Selline märksõna hoiatab varalise kahju eest.

Muud sümbolid



Selline sümbol tähistab näpunäiteid ja kasulikke nõuandeid.

2. Olulised nõuanded teie turvalisuseks

Sauna juhtimispult K2 Next on valmistatud tunnustatud ohutustehnilisi reegleid järgides. Sellele vaatamata võib kasutamise käigus tekkida ohte. Järgige seetõttu allpool loetletud ohutusjuhiseid ja spetsiaalseid hoiatavaid viiteid üksikutes peatükkides.

2.1. Otstarbekohane kasutamine

Sauna juhtimispult K2 Next on mõeldud erakasutuses olevate saunakeriste juhtimiseks ja reguleerimiseks tehniliste andmete kohaselt. Seda võib kasutada ainult kolme kütteringi juhtimiseks ja reguleerimiseks küttevõimsusega kuni 3 kW kütteringi kohta.

Iga sellest erinev kasutamine loetakse mitteotstarbekohaseks. Mitteotstarbekohane kasutamine võib kahjustada toodet ja põhjustada raskeid või surmavaid vigastusi.

2.2. Ohutusjuhised paigaldajale

- Seadme võib paigaldada ainult elektrispetsialist või sarnase kvalifikatsiooniga isik.
- Sauna juhtseadme paigaldus- ja ühendamistöid võib teha ainult pinge alt vabastatud seadmel.
- Paigalduse koht tuleks varustada kolmepooluselise kaitselülitiga kontaktiavaga 3 mm. See on reeglina kaitsmel juba olemas.
- Sauna juhtimispuhl tuleb paigaldada väljapoole leiliruumi umbes 1,70 m kõrgusele või vastavalt leiliruumi tootja soovitudele. Keskkonnamperatuur peab jääma vahemikku -10 °C kuni 40 °C .
- Kerise andur tuleb paigaldada nii, et sissevoolav õhk seda ei mõjutaks.
- Arvestage ka paigalduskohas kehtivaid kohalikke seadusi.
- Probleemide korral, mida paigaldusjuhendis ei ole piisavalt põhjalikult käsitletud, pöörduge oma turvalisuse huvides tarnija poole.

2.3. Ohutusjuhised kasutajale

- Sauna juhtimispuhli ei tohi kasutada lapsed, kes on nooremad kui 8 aastat.
- Üle 8-aastased lapsed, piiratud psüühiliste, meeleliste või vaimsete võimetega isikud ning isikud, kellel puuduvad vastavad kogemused ja teadmised, tohivad kasutada sauna juhtimispuhli üksnes järgmistel tingimustel:
 - kui nad teevad seda järelevalve all;
 - kui neile on ohutut kasutamist õpetatud ja kui nad mõistavad võimalikke ohte.
- Lapsed ei tohi sauna juhtseadmega mängida.
- Nooremad kui 14-aastased lapsed võivad sauna juhtimispuhli puhastada ainult järelevalve all.
- Kui olete alkoholi, ravimite või uimastite mõju all, loobuge tervisekaalutlustel sauna minekust.
- Enne sauna juhtseadme sisselülitamist veenduge, et kerisel ei ole süttivaid esemeid.
- Enne viitkävitusfunktsiooni aktiveerimist veenduge, et kerisel ei ole süttivaid esemeid.
- Probleemide korral, mida kasutusjuhendis ei ole piisavalt põhjalikult käsitletud, pöörduge oma turvalisuse huvides tarnija poole.

3. Toote kirjeldus

3.1. Tarnekomplekt

- Üheosaline sauna juhtimispuult
- Liigtemperatuurikaitsmega kerise andur
- Anduri juhtmed
- Paigaldustarvikud

3.2. Toote funktsioonid

Sauna juhtimispuult K2 Next on mõeldud saunakeriste juhtimiseks ja reguleerimiseks kerise kohal temperatuurivahemikus 40 °C kuni 125 °C. Sauna juhtimispuult töötab ühe anduriga süsteemis ja on varustatud liigtemperatuurikaitsmega, mille väljalülitustemperatuur kerise kohal on 139 °C.

Kui leiliruumi temperatuur on madalam kui juhtpuldilist reguleeritud temperatuur, lülitab sauna juhtimispuult kerise sisse. Keris kütab. Kui leiliruumi temperatuur ületab juhtpuldilist reguleeritud temperatuuri, lülitab sauna juhtimispuult kerise välja. Keris ei küta seni, kuni leiliruumi temperatuur langeb jälle alla seatud temperatuuri.

Automaatne kütteeaja piirang lülitab sauna juhtseadme pärast kuuetunnist küttega turvalisuse kaalutlustel automaatselt välja.

Sauna juhtseadmel K2 Next on viitkäivitusfunktsioon. Viitkäivitusaega saab reguleerida 15-minutiste sammudena. Minimaalne viitkäivitusaeg on 15 minutit. Maksimalne viitkäivitusaeg on 23 tundi ja 45 minutit. Viitkäivitusaja lõppedes lülitub keris sisse.

4. Paigaldamine ja ühendamine

TÄHELEPANU!

Seadme kahjustused

Sauna juhtimispuhl on kaitstud veepritsmete eest, kuid sellest hoolimata võib otsene kokkupuude veega seadet kahjustada.

- Paigaldage sauna juhtimispuhl kuiva kohta, kus maksimaalne õhuniiskus ei ületa 95%.

TÄHELEPANU!

Seadme kahjustused

- Sauna juhtimispuhl võib kasutada ainult kolme kütteringi juhtimiseks ja reguleerimiseks küttevõimsusega kuni 3 kW kütteringi kohta.

Arvestage sauna juhtseadme paigaldamisel ja ühendamisel alljärgnevat punkte.

- Sauna juhtimispuhl tuleb paigaldada väljapoole leiliruumi umbes 1,70 m kõrgusele või vastavalt leiliruumi tootja soovitudele. Keskkonnatemperatuur peab jääma vahemikku -10 °C kuni 40 °C .
- Elektriga varustatus peab olema tagatud püsiühenduse kaudu.
- Kerise anduri juhtmed tuleb paigaldada teistest võrgujuhtmetest ja juhtkaablitest eraldi. Ühekordse isolatsiooniga juhtmed tuleb kaitsta toruga (kahekordne isolatsioon).
- Paigaldus tuleb varustada kolmepooluselise kaitselülitiga kontaktiavaga 3 mm. See on kaitsme tõttu olemas.
- Kerise andurit võib ühendada ainult kaasasolevate anduri juhtmetega, mis taluvad kuni 150 °C temperatuuri.
- Kerise andur tuleb paigaldada leiliruumi kerise keskkohast kõrgemale. Seejuures tuleb jälgida, et kaugus leiliruumi laest oleks umbes 15 cm.
- Kerise andur tuleb paigaldada nii, et sissevoolav õhk seda ei mõjutaks.

4.1. Sauna juhtseadme paigaldamine

Vaadake **joonist 1** (lehekülg 11).

1. Eemaldage temperatuuri valimise nupp 1.
2. Lükake vedrulukku 6 kruvikeerajaga veidi sisse ja võtke korpuse kaas ära.
3. Keerake ristpeakruvi (20 mm) umbes 1,70 m kõrgusele 7 mm kaugusele seina sisse.
4. Riputage sauna juhtimispuul riputusaasa b abil ristpeakruvi otsa.
5. Juhtige kerise anduri juhtmed läbi kaabliläbiviigu 4.
6. **Ainult lisavarustusse kuuluva ukse-seireseadme korral** Juhtige ukse-seireseadme juhtmed läbi kaabliläbiviigu 4.
7. Juhtige kerise, toite- ja valgustuse juhtmed läbi kaabliläbiviigu 7.
8. Keerake kaks ristpeakruvi (20 mm) alumistesse kinnitusaukudesse 3 ja 8.
9. Kontrollige, et sauna juhtseade on tugevalt kinnitatud.

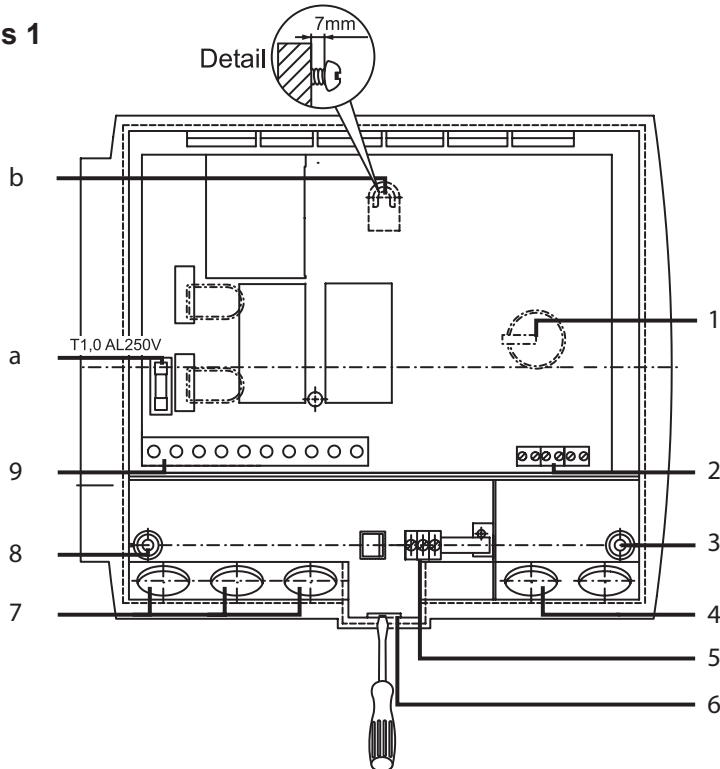
4.2. Juhtmete ühendamise

Vaadake **joonist 1** (lehekülg 11) ja **joonis 3** (lehekülg 15).

1. Kinnitage valged kerise anduri juhtmed klemmi F1 külge klemmliistul 2, kusjuures poolust pole vaja jälgida.
2. Kinnitage punased kerise anduri juhtmed klemmi TS külge klemmliistul 2, kusjuures poolust pole vaja jälgida.
3. **Ainult lisavarustusse kuuluva ukse-seireseadme korral** Eemaldage klemmliistul 2 olevast klemmist DR look ja ühendage juhtmed ukse-seireseadmega.
4. Ühendage kerise, toite- ja valgustuse juhtmed ühendusskeemi (joonis 3) järgi klemmliistuga 9.
5. Ühendage kõik kaitsejuhid kaitsejuhi klemmi 5 külge.

6. Asetage korpuse kate korpuse alumise osa ülemisele äärelle ja pöörake korpuse kate alla, nii et see fikseerub kuuldavalt.
7. Asetage temperatuurivalits 1 tagasi. Jälgige seejuures teljel asuvat lame-dat osa.

Joonis 1



- | | |
|---|---|
| 1 temperatuurivalits | 7 valgustuse, kerise ja toitejuhtme kaabliäbiviigud |
| 2 kerise anduri ja ukse-seireseadme klemmiist | 8 kinnitusava vasakul |
| 3 kinnitusava paremal | 9 valgustuse, kerise ja toitejuhtme klemmiist |
| 4 kerise anduri kaabliäbiviik | a valgustuse kaitse |
| 5 kaitsejuhi klemm | b riputusaas |
| 6 vedrulukk | |

4.3. Liigtemperatuurikaitsmega kerise anduri paigaldamine

Vaadake joonis 2 (lehekülg 13) ja joonis 3 (lehekülg 15).

TÄHELEPANU!

Häireallikad halvendavad signaali edastamist

- Paigaldage kerise anduri juhtmed teistest võrgujuhtmetest ja juhtkaablitest eraldi.
- Kaitske ühekordse isolatsiooniga juhtmed toruga (kahekordne isolatsioon).



Kerise anduri juhtmeid tohib jätkata ainult alljärgnevatel tingimustel.

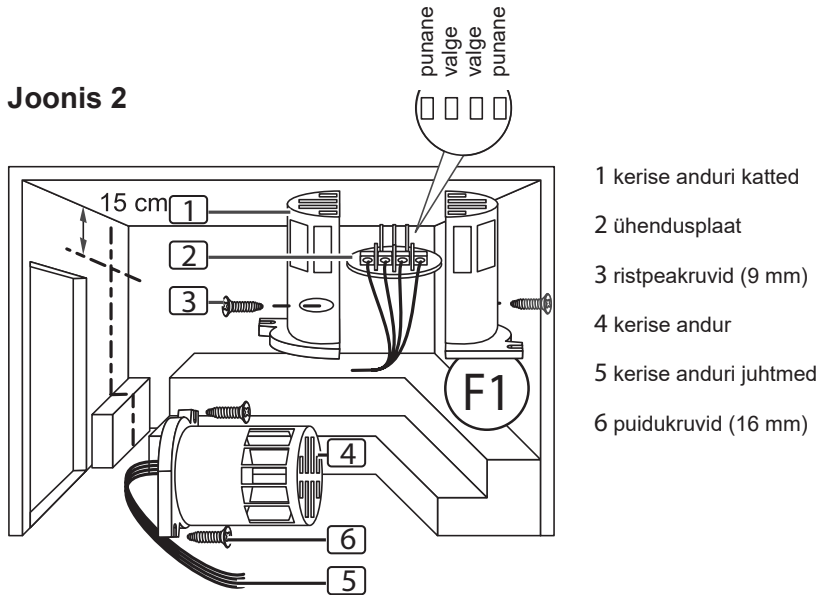
- Kui kasutatakse kuni 150 °C taluvat silikoonjuhet.
- Juhtme minimaalne ristlõige on 0,5 mm².
- Kerise anduri juhtmed EI TOHI olla üle 10 m pikad.

1. Paigaldage mõlemad 2-pooluselised kerise anduri juhtmed 5 leiliruumi seina sisse kerise anduri 4 paigalduskohta ja kinnitage kerise anduri juhtmed kaabliklemmidega.
2. Tõmmake seejuures kerise anduri katted 1 teineteisest eemale.
3. Ühendage kerise anduri juhtme neli ühendust vastavalt ühendusskeemile (joonis 3).
4. Kontrollige peatüki 4.5. Kontrollimised järgi.
5. Asetage ühendusplaat 2 risti (nagu joonis 2) kerise anduri ümbrisepoolte 1 sisse.
6. Sulgege ümbrisepooled ja kruvige need kahe ristpeakruviga 3 (9 mm) kinni.
7. Kontrollige, kas kerise andur on tugevasti suletud.
8. Paigaldage kerise andur kahe kaasasoleva puidukruviga 6 (16 mm) kerise tagaseinale. Optimaalne asend on kerise keskkohast kõrgemal. Jälgige, et kaugus leiliruumi laest oleks 15 cm.

4.4. Ukse-seireseadme paigaldamine (lisavarustus)

Paigaldage ukse-seireseade toote paigaldusjuhendi või leiliruumi tootja juhendi järgi.

Joonis 2



4.5. Kontrollimised

Elektrikul tuleb lasta kontrollida järgmisi paigaldisi.



HOIATUS!

Järgmised kontrollimised tehakse sisselülitatud elektertoitega. Valitseb elektrilöögi oht.

- Ärge MITTE KUNAGI puudutage pinge all olevaid osi.

1. Kontrollige kaitsejuhi klemmil maandusjuhtmete ühendust.
2. Kontrollige turvaväljalülitust.
 - a. Lülitage juhtimispuul sisse.
 - ▶ Märgutuli peab pidevalt põlema.

Kui märgutuli vilgub, jätkake punktiga 5. Probleemide lahendused paigaldajale.

- b. Avage kerise andur ja eemaldage üks kahest punasest kerise anduri juhtmetest.
 - ▶ Juhtseade peab kerise välja lülitama ja märgutuli peab vilkuma.
 - c. Ühendage uuesti kerise anduri punane juhe.
 - ▶ Märgutuli põleb pidevalt.
 - d. Lahutage nüüd üks valgetest kerise anduri juhtmetest.
 - ▶ Juhtseade peab kerise välja lülitama ja märgutuli peab vilkuma.
 - e. Ühendage uuesti kerise anduri valge juhe.
3. Kontrollige relee faasilülitust saunarežiimil:
L1 → U L2 → V L3 → W

5. Probleemide lahendused paigaldajale

Probleem: märgutuli vilgub

Probleemi lahendus

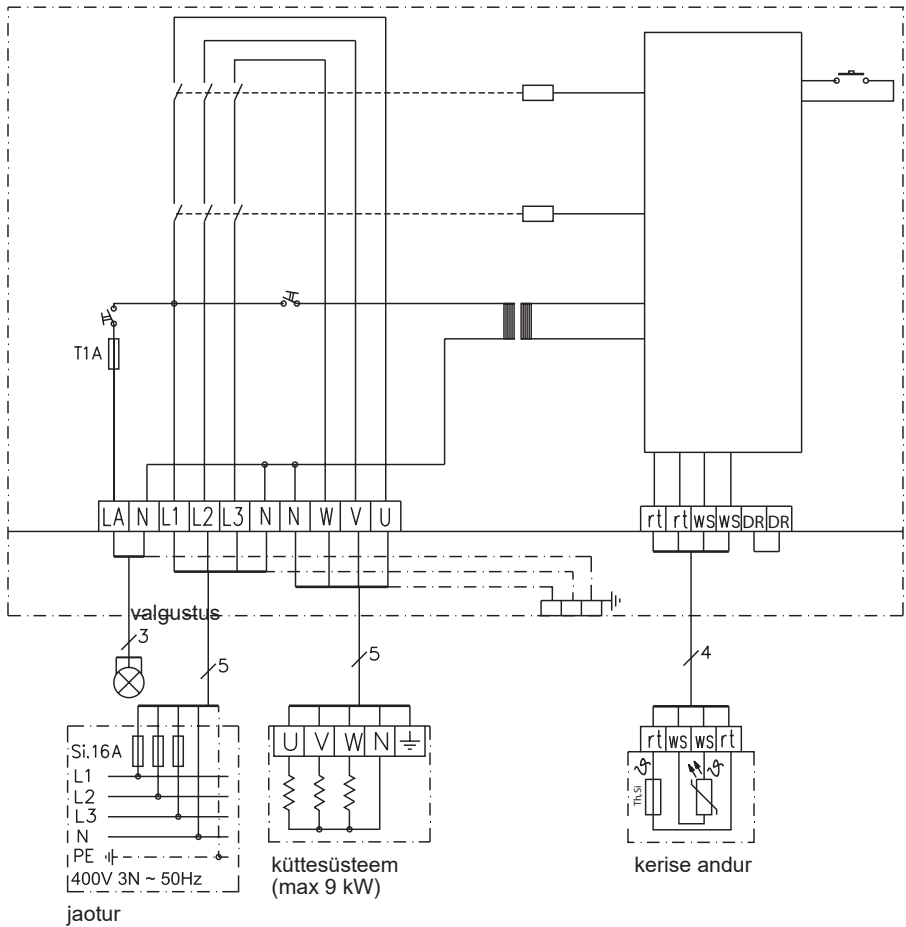
1. Kontrollige temperatuuriandurit.
 - a. Eemaldage sauna juhtseadme kõik poolused võrgust.
 - b. Eemaldage kerise anduri valged juhtmed sauna juhtseadme klemmi F1 küljest.
 - c. Mõõtke mõlemal juhtmeotsal takistust.
 - ▶ Toatemperatuuril (~25 °C) peab väärtus olema 1,9–2,1 kΩ.
2. Kontrollige liigtemperatuurikaitset
 - a. Eemaldage sauna juhtseadme kõik poolused võrgust.
 - b. Eemaldage kerise anduri punased juhtmed sauna juhtseadme klemmi TS küljest.
 - c. Mõõtke mõlemal juhtmeotsal takistust.
 - ▶ Väärtus peab olema 0 kΩ (läbitavus).

Teistsuguste mõõteväärtuste korral kontrollige kerise anduri juhtmete paigaldust ja ühendust.

Kui probleem jääb püsima, võtke ühendust tarnijaga.

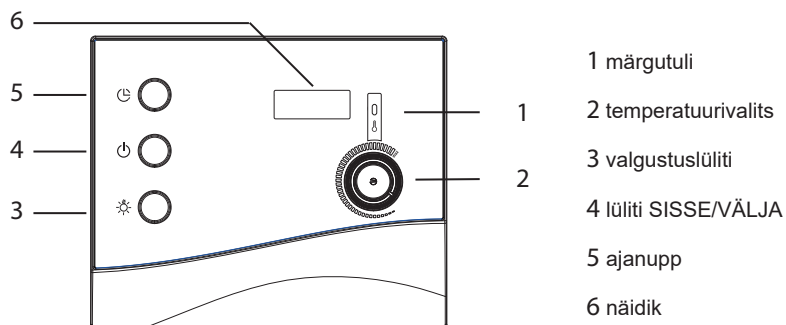
6. Ühenduskeem

Joonis 3



7. Juhtseadised

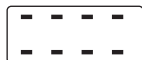
Joonis 4



8. Ekraani sümbolite tähendused



Vilkuv näit – juhtseadme enesekontroll või küttejaja ületamine (vt 12. Probleemide lahendused kasutajale leheküljelt 22)



Küte töötab.



Küte ei tööta.



Leiliruumi uks on lahti.
(Ainult lisavarustusse kuuluva ukse-seireseadme korral)

9. Kasutamine

Vaadake joonis 4 leheküljel 16.

9.1. Valgustuse sisselülitamine

Leiliruumi valgustust saab sõltumatult sisse ja välja lülitada lülitist SISSE/VÄLJA 4.

Valgustuse sisse- või väljalülitamiseks vajutage valgustuslülitit 3.

9.2. Sauna juhtseadme sisselülitamine

Sauna juhtseadme sisselülitamiseks vajutage lülitit SISSE/VÄLJA 4.

- ▶ Märgutuli 1 süttib korraaks.
- ▶ Kõlab piiksuv heli.
- ▶ Näidikul 6 vilgub **00.00**.
- ▶ Sauna juhtimispuul on töövalmis.

9.3. Sauna käivitamine – kiirkäivitus



HOIATUS!

Tuleoht

Kerisele asetatud esemed võivad süttida ja tulekahju põhjustada.

- Ärge MITTE KUNAGI asetage kerisele süttivaid esemeid.
- Enne sauna juhtseadme sisselülitamist veenduge, et kerisel EI OLE süttivaid esemeid.

1. Seadke temperatuurivalitsaga 2 soovitud saunatemperatuur. Mida rohkem paremale keerate, seda kõrgema leiliruumitemperatuuri seate.
2. Vajutage korraaks ajanuppu 5.
 - ▶ Keris lülitub sisse ja hakkab kütma.
 - ▶ Märgutuli 1 põleb.

9.4. Sauna viitkäivitamine (viitkäivitusajaga režiim)

Viitkäivitusaeaga saate sisestada 15-minutiste sammudena. Maksimaalne viitkäivi-

**HOIATUS!****Tuleoht**

Kerisele asetatud esemed võivad süttida ja tulekahju põhjustada.

- Ärge MITTE KUNAGI asetage kerisele süttivaid esemeid.
 - Enne viitkäivitusfunktsiooni aktiveerimist veenduge, et kerisel EI OLE süttivaid esemeid.
-

tusaeg on 23 tundi ja 45 minutit. Viitkäivitusaeaga kuvatakse tundides ja minutites, nt kuvatakse 8 tundi ja 15 minutit näiduna 8.15.

1. Seadke temperatuurivalitsaga 2 soovitud saunatemperatuur. Mida rohkem paremale keerate, seda kõrgema leiliruumitemperatuuri seate.
2. Vajutage ajanuppu 5 ja hoidke seda all.
 - ▶ Märgutuli 1 kustub.
 - ▶ Viitkäivitusaeag läheb nulli ja hakkab 15-minutiste sammudena suurenema.
3. Kui olete saavutanud soovitud viitkäivitusaja, laske ajanupp 5 lahti.
 - ▶ Taimer töötab ja näidikul 6 kuvatakse allesjäänud viitkäivitusaeaga.
 - ▶ Punkt tundide ja minutite vahel näidikul 6 vilgub.
 - ▶ Viitkäivitusaja lõppedes lülitub keris sisse.

9.5. Viitkäivitusaja kustutamine

Vajutage korraks ajanuppu 6.

- ▶ Seatud viitkäivitusaeag kustub.
- ▶ Märgutuli 1 põleb.

9.6. Sauna juhtseadme väljalülitamine

Sauna juhtseadme väljalülitamiseks vajutage lülitit SISSE/VÄLJA 4.

- ▶ Märgutuli 1 kustub.

9.7. Pikemad kasutuspausid

Kui te ei kasuta sauna pikemat aega, lülitage kaitsmekarbis sauna juhtseadme peakaitsmed välja.

9.8. Lisavarustusse kuuluva ukse-seireseadme tööpõhimõte

Viitkäivitusaja vältel

Kui keegi siseneb leiliruumi taimeri töötamise ajal, võib juhtuda, et ta asetab veel külmale kerisele süttivaid esemeid. Viitkäivitusaja lõppedes hakkab keris kuumenema. Kerisele asetatud esemed süttivad ja põhjustavad tulekahju. Ukse-seireseade väldib sellist olukorda.

Viitkäivitusaeg on seatud (vt punkti **9.4**).

- ▶ Taimer töötab ja keris ei kuumene veel.

Leiliruumi uks avatakse.

- ▶ Kõlab korduv piiksuv heli.
- ▶ Näidikule 6 ilmub teade "door".
- ▶ Seatud viitkäivitusaeg kustub.
- ▶ Pärast leiliruumi ukse sulgemist tuleb viitkäivitusaeg uuesti sisestada.

Kerise kuumenemise ajal

Leiliruumi temperatuur on **alla 40 °C** ja uks avatakse.

- ▶ Kõlab korduv piiksuv heli.
- ▶ Näidikule 6 ilmub teade "door".
- ▶ Pärast leiliruumi ukse sulgemist tuleb sauna juhtimispuul uuesti käivitada.

Leiliruumi temperatuur on **üle 40 °C**. Ukse-seireseadmel ei ole nüüd enam tule-

kahju vältimise, vaid energiasäästu funktsioon.

Kui leiliruumi uks on avatud alla 5 sekundi, teadet ei anta.

Kui leiliruumi uks on avatud üle 5 sekundi

- ▶ Kõlab korduv piiksuv heli.
- ▶ Märkutuli 1 vilgub.
- ▶ Keris lülitub välja.
- ▶ Näidikule 6 ilmub teade "door".
- ▶ Leiliruumi ukse sulgemise järel lülitub keris uuesti sisse, piiksuv heli lakkab ja teade "door" kustub.

10. Puhastamine ja hooldus

10.1. Puhastamine

TÄHELEPANU!

Seadme kahjustused

Sauna juhtimispuhastus on kaitstud veepritsmete eest, kuid sellest hoolimata võib otsene kokkupuude veega seadet kahjustada.

- Ärge MITTE KUNAGI kastke juhtimispuhastus vette.
- Ärge valage juhtseadmele vett.
- Ärge puhastage juhtimispuhastus liiga märja lapiga.

1. Niisutage puhastuslappi nõrga seebilahusega.
2. Pigistage puhastuslapp kuvaks.
3. Pühkige ettevaatlikult sauna juhtseadme korpust.

10.2. Hooldus

Sauna juhtimispuhastus ei vaja hooldust.

11. Jäätmekäitlus

- Käidelge pakkematerjali kehtiva jäätmekäitluseeskirja kohaselt.
- Vanad seadmed sisaldavad taaskasutatavaid materjale, aga ka kahjulikke aineid. Seetõttu ärge mingil juhul visake seadet olmeprügi hulka, vaid käidelge vastavalt kehtivatele kohalikele eeskirjadele.

12. Probleemide lahendused kasutajale

Vaadake joonis 4 (lehekülg 16).

12.1. Küttejaja ületamine

Probleem: näidikul 1 vilgub „00.00“.

Põhjus. Pärast kuuetunnist töötamist lülitab sauna juhtimispuul kerise turvalisuse kaalutlustel automaatselt välja (küttejaja piirang).

Probleemi kõrvaldamine.

Sauna juhtseadme uuesti tööle panemiseks vajutage korraks ajanuppu 5.

- ▶ Keris lülitub sisse ja hakkab kütma.
- ▶ Märgutuli 1 põleb.

12.2. Valgustus ei põle

Probleemi kõrvaldamine.

1. Lülitage sauna juhtimispuul lülitist SISSE/VÄLJA 4 välja.
2. Lülitage lülituskastis sauna juhtseadme pealülitid välja.
3. Vahetage saunavalgusti lamp välja.
4. Lülitage peakaitse uuesti sisse.
5. Vajutage lülitit 3.
 - ▶ Kui valgustus ikka ei põle, võtke ühendust tarnijaga.

12.3. Veateated

Veateated näidikul 6

Veateade annab märku süsteemi elektririkkest. Sauna juhtimispuul ei ole enam töövalmis.

1. Märkige veateade üles.
2. Lülitage sauna juhtimispuul välja.
3. Lülitage lülituskastis sauna juhtseadme pealülitid välja.
4. Võtke ühendust teenindusega.

<i>Viga</i>	<i>Kirjeldus</i>	<i>Põhjus/kõrvaldamine</i>
E-F1	Juhtme lühis / katkenud juhe / kerise andur rikkis.	Vt punkti 5. Probleemide lahendused paigaldajale leheküljel 14
E-12	Liigtemperatuurikaitseme katkenud juhe või kahjustus.	Vt punkti 5. Probleemide lahendused paigaldajale leheküljel 14
E-PI	Kerise andur / liigtemperatuurikaitse valesti ühendatud.	Vt punkti 5. Probleemide lahendused paigaldajale leheküljel 14

13. Tehnilised andmed

Keskkonnatingimused

Hoiutemperatuur:	–25 °C kuni +70 °C
Keskkonnatemperatuur:	–10 °C kuni +40 °C
Õhuniiskus:	max 95%

Sauna juhtimispuult

Mõõtmed:	236 x 195 x 90 mm
Lülituspinge / kolmefaasiline 3N:	400 V
Sagedus:	50 Hz
Kütteseadme lülitusvõimsus AC 1:	3 x 3 kW
Lülitusvool faasi/kütteseadme kohta AC 1:	13 A
min/max toitevõimsus:	1,3/6,3 VA
Kaitseklass (veepritsmete vastu kaitstud):	IP X4
Temperatuuri seadevahemik:	+40 °C kuni +125 °C
Ühendus toitevõrku püsiühendusega.	

Valgustus

Lülitusvõimsus:	100 W
Kaitse:	1A T

Termiline kaitse

Liigtemperatuurikaitsmega kerise andur (väljalülitustemperatuur 139 °C)
Automaatne väljalülitus 6 h pärast (kütteaia piirang)
Ühe anduriga süsteem kerise kohal oleva temperatuurianduriga



Ühendusjuhtmed

Toitejuhe:	min 5 x 2,5 mm ²
Kerise juhe:	min 1,5 mm ²
Anduri juhtmed:	min 0,5 mm ²
Valgustuse juhe:	min 1,5 mm ²

Temperatuuritaluvus

Kerise, valgustuse ja anduri juhtmed	min 150 °C
Toitejuhe	min 90 °C

Viitkäivitusfunktsioon

Minimaalne viitkäivitusaeg	15 minutit
Maksimaalne viitkäivitusaeg	23 tundi 45 minutit
Intervall	15-minutised sammud



GLOBAL: Harvia Finland Oy | P.O. Box 12 | Teollisuustie 1-7 | 40951 Muurame | FINLAND | +358 207 464 000 | harvia@harvia.fi
CENTRAL EUROPE: Harvia Austria GmbH | Wartenburger Straße 31 | A-4840 Vöcklabruck | +43 (0) 7672/22900-50 | info@harvia.com
www.harvia.com

