

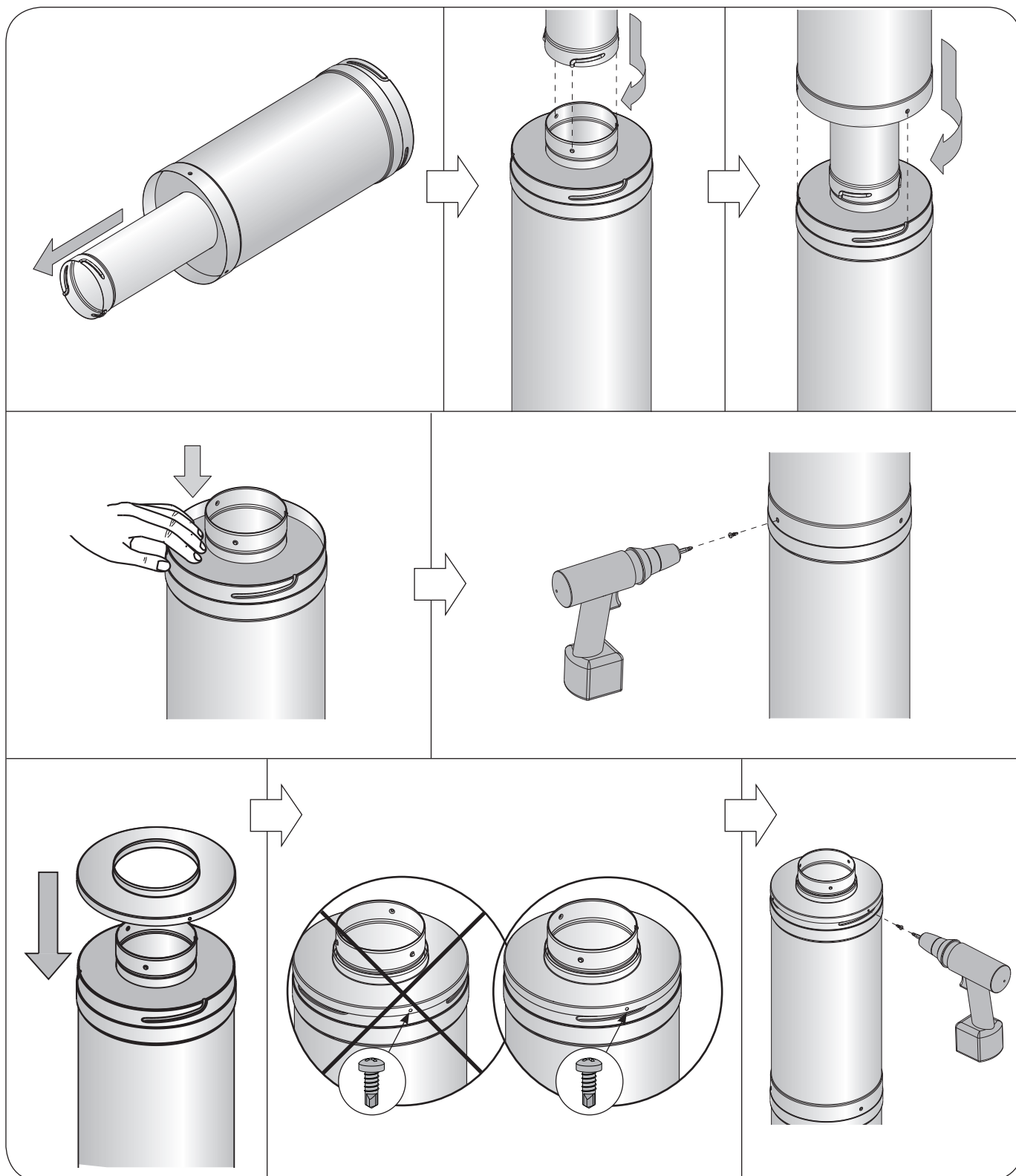
WHP500, WHP1000



Soveltuu asennettavaksi vain teräsputken WHP1500 kanssa!

Får monteras endast med stålskorsten WHP1500!

May only be installed with steel chimney WHP1500!





0809

Harvia Finland Oy, PL 12, 40951 Muurame, Finland

16

0809-CPD-0548

EN 1856-1
Teräspiippu
Moniseinämäinen

T600 - N1 - D - VmL20070 - G100

Puristuslujuus

Maksimikuorma: 5,0 m savupiipuelementtejä

Virtausvastus

NPD

Lämmöneristävyys

NPD

Nokipalonkestävä: Kyllä

Taivutuslujuus

Vetolujuus: 5,0 m

Muut kuin pystysuorat asennukset: ei sallittu.

Tuulikuorma:

Vapaasti seisovan osan korkeus: 2,0 m ylimmästä tuesta.

Poikittaisten tukien enimmäisväli huonetilassa:
3,0 m

Jäätymis-sulamiskestävyys: Kyllä

NPD = ominaisuutta ei ole määritetty



0809

Harvia Finland Oy, PL 12, 40951 Muurame, Finland

16

0809-CPD-0548

EN 1856-1
Stålskorsten
Flerväggit

T600 - N1 - D - VmL20070 - G100

Kompressionshållfasthet

Maximibelastning: 5,0 m skorstenselement

Flödesmotstånd

NPD

Värmemotstånd

NPD

Resistens mot soteld: Ja

Böjhållfasthet

Draghållfasthet: 5,0 m

Icke-vertikal installation: ej tillåtet.

Vindbelastning:

Den fritt stående delens höjd: 2,0 m från det högsta staget.

Maximalt mellanrum mellan tvärstag i rum:
3,0 m

Resistens mot frysning-upptining: Ja

NPD = ingen egenskap har fastställts



0809

Harvia Finland Oy, PL 12, 40951 Muurame, Finland

16

0809-CPD-0548

EN 1856-1
Steel Chimney
Multi-wall

T600 - N1 - D - VmL20070 - G100

Compressive strength

Maximum load: 5,0 m of chimney elements

Flow resistance

NPD

Thermal resistance

NPD

Sootfire resistance: Yes

Flexural strength

Tensile strength: 5,0 m

Non-vertical installations: not allowed.

Wind load:

Free standing height: 2,0 m above last support.

Maximum spacing of lateral supports:
3,0 m

Freeze thaw resistance: Yes

NPD = no performance determined



0809

Harvia Finland Oy, PL 12, 40951 Muurame, Finland

16

0809-CPD-0548

EN 1856-1
Stahlschornstein
Mehrlagig

T600 - N1 - D - VmL20070 - G100

Druckfestigkeit

Belastungsgrenze: 5,0 m Rauchfangelemente

Strömungswiderstand

NPD

Wärmewiderstand

NPD

Rußbrandbeständigkeit: Ja

Biegefestigkeit

Reißfestigkeit: 5,0 m

Andere Installation als vertikal: nicht gestattet.

Windlast:

Frei stehende Höhe: 2,0 m über der letzten Stütze.

Maximaler Abstand der lateralen Stützen:
3,0 m

Frost-Tauwetter-Widerstand: Ja

NPD = Keine Leistung bestimmt



0809

Harvia Finland Oy, PL 12, 40951 Muurame, Finland

16

0809-CPD-0548

EN 1856-1
Дымоход стальной
Многослойный

T600 - N1 - D - VmL20070 - G100

Прочность при сжатии

Максимальная нагрузка 5,0 м элементов стального дымохода

Сопротивление потоку

NPD

Термоизоляционные свойства

NPD

Стойкость к прогоранию: Устойчив**Прочность при изгибе**

Прочность при растяжении: 5,0 м

Иной, кроме вертикального монтажа: Не допускается

Ветровая нагрузка:

Высота свободно стоящего элемента: 2,0 м от верхней опоры

Максимальное расстояние между поперечными опорами в помещении: 3,0 м**Стойкость к циклу «замерзание-оттаивание»:**
Устойчив

NPD = не нормируется



0809

Harvia Finland Oy, PL 12, 40951 Muurame, Finland

16

0809-CPD-0548

EN 1856-1
Teraskorsten
Mitmekordse seinaga

T600 - N1 - D - VmL20070 - G100

Survetugevus

Suurim koormus: 5,0 m korstnaelemente

Voolutakistus

NPD

Soojustakistus

NPD

Tahmapõlemiskindlus: Jah

Paindetugevus

Tõmbetugevus: 5,0 m

Mittevertikaalne paigaldus: ei ole lubatud.

Tuulekoormus:

Toetuseta kõrgus: 2,0 m üle viimase toetuspunkti.

Külmiste tugede suurim kaugus:
3,0 m**Külmatsüklkindlus:**
Jah

NPD = näitaja ei ole kindlaks määratud

Tuotteen tyyppi Produkttyp	Harvia Teräspiippu (WHP1500, WHP1000, WHP500, WHP1500M, WHP1000M, WHP500M) Harvia Stålskorsten (WHP1500, WHP1000, WHP500, WHP1500M, WHP1000M, WHP500M)	Harvia PL 12 (Teollisuustie 1-7) 40951 Muurame Finland
Käyttö Användning	Harvia teräspiippu on moduulirakenteinen savupiippu. Se on tarkoitettu kiinteää polttoainetta käyttävien tulisijojen savukaasun poistoon. Harvia stålskorsten bygges på ett modulsystem. Skorstenen är avsedd att användas för att leda ut rökgaser ur uppvärmningsanläggningar som eldas med fast bränsle.	
Standardit, jotka tuote täyttää Standarder, som produkten uppfyller	Harvia teräspiippu WHP täyttää standardin SFS-EN 1856-1 metallisavupiipuille asettamat vaatimukset. Tuotteet on tyyppitestattu standardin SFS-EN 1859 mukaisilla testausmenetelmillä. Harvia stålskorsten WHP uppfyller kraven på metallskorstenar enligt standarden SFS-EN 1856-1. Produkterna är testade enligt standarden SFS-EN 1859.	
Ilmoitettu laitos (identifiointinumero) Anmälda organet (identifikationsnummer)	VTT, PL 1000, 02044 VTT, Finland (0809)	

Ilmoitetut suoritusastot Angiven prestanda		
Perusominaisuudet Väsentliga egenskaper	Suoritusasto Prestanda	Yhdenmukaistettu tekninen eritelmä Harmoniserad teknisk specifikation
Puristuslujuus - maksimikuorma Kompressionshållfasthet - maxibelastning	5,0 m savupiippuelementtejä 5,0 m skorstenselement	SFS-EN 1856-1
Virtausvastus Flödesmotstånd	NPD	
Lämmöneristävyys Värmemotstånd	NPD	
Nokipalonestävä Resistens mot soteld	Kyllä Ja	
Taivutuslujuus - vetolujuus - muut kuin pystysuorat asennukset Böjhallfasthet - draghållfasthet - lcke-vertikal installation	5,0 m ei sallittu 5,0 m ej tillåtet	
Tuulikuorma - Vapaasti seisovan osan korkeus Vindbelastning - Den fritt stående delens höjd	2,0 m ylimmästä tuesta 2,0 m från det högsta staget	
Poikittaisten tukien enimmäisväli huonetilassa Maximalt mellanrum mellan tvärstag i rum	3,0 m	
Jäätymis-sulamiskestävyys Resistens mot frysning-upptining	Kyllä Ja	
Lämpötilaluokka (tulisijan nimellinen savukaasulämpötila max. 600 °C) Temperaturklass (eldstadens nominella maxvärde för rökgastemperatur 600 °C)	T600	
Paineluokka (N1: alipaineinen piippu) Tryckklass (N1: skorsten med undertryck)	N1	
Tiivistymän (kondenssin) kestävyysluokka (D: kuivat käyttöolosuhteet, savukaasun lämpötila on yli veden kastepisteen) Kondensatens resistensklass (D: torra användningsomständigheter, rökgasens temperatur över vattnets daggpunkt)	D	
Korroosionkestävyysluokka (Vm-L20: perustuu materiaalin luokitukseen AISI304) (070: savuputken seinämävahvuus) Korrosionsresistensklass (Vm-L20: baserad på materialklassificering AISI304) (070: rökrörets väggtjocklek)	VmL20070	
Nokipalonestävyysluokka (G: nokipalonestävä) ja etäisyys palaviin materiaaleihin (millimetreinä) Resistensklass för soteld (G: soteldsresistent) och avstånd till brännbart material (i millimeter)	G100	

NPD = ominaisuutta ei ole määritetty/ NPD = ingen egenskap har fastställts

Muurame, Finland, 01.04.2016



Teemu Harvia
tekninen johtaja/tekniska direktör
teemu.harvia@harvia.fi
+358 207 464 038

Product type Produkttyp	Harvia Steel Chimney (WHP1500, WHP1000, WHP500, WHP1500M, WHP1000M, WHP500M) Harvia Edelstahlrohrschornstein (WHP1500, WHP1000, WHP500, WHP1500M, WHP1000M, WHP500M)	Harvia PL 12 (Teollisuustie 1-7) 40951 Muurame Finland
Intended use Vorgesehene Verwendung	Harvia Steel Chimney is a system chimney of modular construction. It is intended for removal of flue gas in solid fuel run heating appliances. Harvia Steel Chimney can have a total length of 5.0 metres at maximum. Der Harvia Stahlschornstein ist ein Systemschornstein in Modulbauweise. Er ist zum Abzug von Abgasen für mit festen Brennstoffen beheizten Heizanlagen vorgesehen. Harvia Stahlschornsteine können eine Gesamtlänge von maximal 5,0 Meter haben.	
The product conforms to the following standards Das Produkt erfüllt die folgenden Standards	Harvia Steel Chimney WHP fulfils the requirements set for metal chimneys by the standard EN 1856-1. Products are tested in accordance to the methods described in the standard EN 1859. Der Harvia Stahlschornstein WHP erfüllt die vorgeschriebenen Anforderungen an Metallschornsteine gemäß Standard EN 1856-1. Die Produkte sind gemäß den in Standard EN 1859 beschriebenen Prüfverfahren typengetestet.	
Notified body (identification number) Gemeldete Stelle (Identifikationsnummer)	VTT, PL 1000, 02044 VTT, Finland (0809)	

Declared performance Erklärte Leistung		
Essential characteristic Wesentliche Merkmale	Performance Leistung	Harmonised technical specification Harmonisierte technische Spezifikation
Compressive strength - maximum load Druckfestigkeit - Belastungsgrenze	5,0 m of chimney elements 5,0 m Rauchfangelemente	EN 1856-1
Flow resistance Strömungswiderstand	NPD	
Thermal resistance Wärmewiderstand	NPD	
Sootfire resistance Rußbrandbeständigkeit	Yes Ja	
Flexural strength - tensile strength - non-vertical installations Biegefestigkeit - Reißfestigkeit - andere Installation als vertikal:	5,0 m not allowed 5,0 m nicht gestattet	
Wind load - free standing height Windlast - frei stehende Höhe	2,0 m above last support 2,0 m über der letzten Stütze	
Maximum spacing of lateral supports Maximaler Abstand der lateralen Stützen	3,0 m	
Freeze thaw resistance Frost-Tauwetter-Widerstand	Yes Ja	
Temperature class (max. nominal chimney gas temperature of fireplace 600 °C) Temperaturstufe (max. nominale Rauchfang-Gastemperatur des Kamins 600 °C)	T600	
Pressure class (N1: low pressure chimney) Druckstufe (N1: Niederdruck-Rauchfang)	N1	
Condensate (condensation) resistance rating (D: dry operating conditions, chimney gas temperature is above water condensation level) Widerstandsklassifizierung gegen Kondensat (Kondensation) (D: trockene Betriebsbedingungen, Rauchfang-Gastemperatur liegt über der Wasserkondensationsstufe)	D	
Corrosion resistance (Vm-L20: based on the material rating AISI304) (070: thickness of smoke pipe walling) Korrosionsbeständigkeit (Vm-L20: basierend auf Materialklassifizierung AISI304) (070: Dicke der Rauchrohrwand)	VmL20070	
Sootfire resistance (G: sootfire resistant) and distance to combustible material (in millimetres) Rußbrandbeständigkeit (G: rußbrandbeständig) und Abstand zu brennbarem Material (in Millimetern)	G100	

NPD = no performance determined/NPD = Keine Leistung bestimmt

Muurame, Finland, 01.04.2016		Teemu Harvia Technical Director/Technische Leiter teemu.harvia@harvia.fi +358 207 464 038
------------------------------	--	--