

helo

The genuine Finnish sauna

Käyttö- ja asennusohje **VIENNA STS**

Bruks- och installationsanvisning **VIENNA STS**

Product Manual **VIENNA STS**

VIENNA STS – Produkthandbuch

Manuel produit **VIENNA STS**

Instalación y manual de uso de **VIENNA STS**

Руководство по эксплуатации и монтажу **VIENNA STS**

Podręcznik produktu **VIENNA STS**

Kasutusjuhend **VIENNA STS**

Manuale di installazione e uso **VIENNA STS**

Produktmanual **VIENNA STS**

SÄHKÖKIUAS:

ELAGGREGAT FÖR BASTU:

ELECTRIC SAUNA HEATER:

ELEKTRISCHES SAUNAHEIZGERÄT:

CHAUFFE-SAUNA ÉLECTRIQUE :

CALENTADOR DE SAUNA ELÉCTRICO:

ЭЛЕКТРОКАМЕНКА:

ELEKTRYCZNY PIEC DO SAUNY:

ELEKTRIKERIS:

RISCALDATORE ELETTRICO PER SAUNA:

ELEKTRISK SAUNAOVN:

1712-45-171817

1712-60-171817

1712-80-171817



helo

The genuine Finnish sauna

Käyttö- ja asennusohje **Vienna STS**

SÄHKÖKIUAS:

1712 – 45 – 171817

1712 – 60 – 171817

1712 – 80 – 171817



Sisällys	Sivu
1. Kiukaan pikakäyttöohje	3
1.1 Tarkista ennen saunomista	3
1.2 Kiukaan ohjauslaitteiden käyttö	3
2. Käyttäjälle	3
2.1 Saunahuone	3
2.2 Suositeltava saunan ilmanvaihto	4
2.3 Saunan lämmitys	4
2.4 Kiuaskivet	5
2.5 Kätisyyden vaihto kiukaaseen	5
2.6 Kiukaan ohjauslaitteet	6
2.6.1 Aikakytkin	6
2.6.2 Termostaatti	6
2.7 Sähkölämmityksen vuorottelu	7
2.8 Jos kiuas ei lämpene	7
2.9 Kiukaan asennuksen valmistelu	7
2.10 Asennus	7
2.10.1 Kiukaan asennus	8
2.12 Sähkölämmityksen vuorottelu	10
2.13 Liitosjohdon kytkentärasian sijoitus saunassa	10
2.14 Kytkentäkaava	11
3. Vienna STS-kiukaan varaosalista	12
4. ROHS	13
Kuvat ja taulukot	
Kuva 1 Suositeltava ilmanvaihto saunassa	4
Kuva 2 Suojaetäisyydet	8
Kuva 3 Kytkentärasian sijoituspaikka	10
Kuva 4 Kytkentäkaava	11
Taulukko 1 Suojaetäisyydet	8
Taulukko 2 Syöttökaapeli ja sulakkeet	9
Taulukko 3 Vienna STS varaosat	12

1. Kiukaan pikakäyttöohje

1.1 Tarkista ennen saunomista

1. Saunahuone on siinä kunnossa, että siellä voi sauna.
2. Ovi ja ikkuna on suljettu.
3. Kiukaassa on valmistajan suosittelemat kivet ja että lämpövastukset ovat kivien peitossa ja kivet harvaan ladottuja.

HUOM! Keraamisia kiviä ei saa käyttää.

1.2 Kiukaan ohjauslaitteiden käyttö

Käännä kiukaan termostaatti haluamaasi lämpötilaan. Paras saunomislämpötila löytyy, kun käännät termostaatin ensin maksimiasentoon. Kun saunassa on sopiva lämpötila, käännä termostaattia takaisinpäin eli vastapäivään, kunnes vastukset kytkeytyvät pois päältä (kuuluu naksahdus). Lämpötilaa voi hienosäätää kääntämällä termostaattia hieman myötä- tai vastapäivään.

Kiuas toimii 12 tunnin ajastimella.

Ajastinta käännetään 0 - asennosta myötäpäivään.

0 - asennossa virta ei ole päällä, eikä kiuas lämpene.

0 – 3 tuntia – alueella vastukset kytkeytyvät päälle ja kiuas on lämmin valitun ajan.

1 – 9 tuntia – alue on esivalinta aika, jonka jälkeen kiuas kytkeytyy päälle. Esimerkiksi valitsemalla arvo 6 kiuas kytkeytyy päälle 6 tunnin kuluttua ja on lämmin 3 tuntia, ellei ajastinta palauteta aiemmin 0 - asentoon.

Miellyttävät, pehmeät löylyt saavutetaan noin 70 °C:n lämpötilassa.

Lado kiukaan kivet uudelleen vähintään kerran vuodessa ja vaihda rapautuneet kivet uusiin. Näin kivitilan ilmankierto paranee ja vastukset kestävät kauemmin käytössä.

Ongelmatilanteissa ota yhteyttä valmistajan takuuhuoltoliikkeeseen. Takuuhuoltoliikelista toimitetaan kiukaan mukana.

Lisätietoa saunomisesta: www.sauna360.com

2. Käyttäjälle

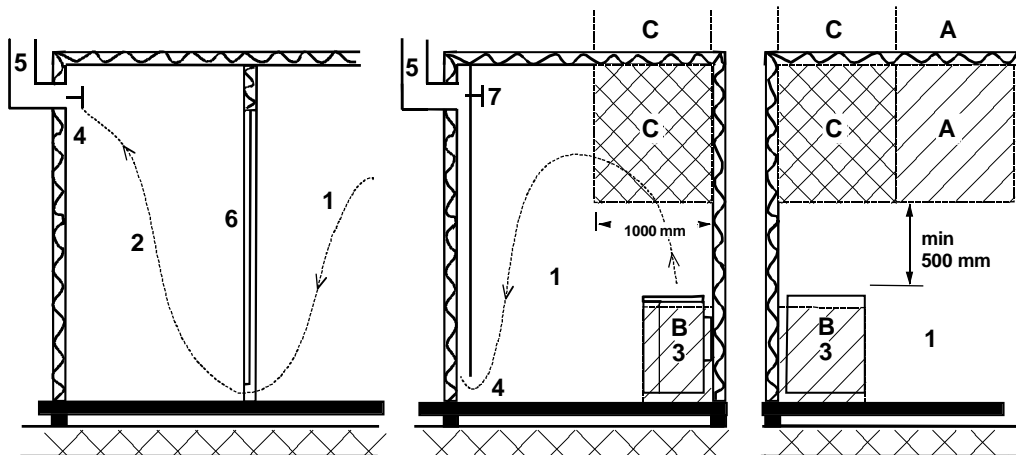
Henkilön, jolla on alentunut fyysinen ja henkinen suorituskyky, aistivamma tai vähän kokemusta tai tietoa laitteen käytöstä (esim. lapsi), tulee käyttää laitetta vain valvonnassa tai hänen turvallisuudestaan vastaavan henkilön neuvojen mukaan.

Tulee myös valvoa, että lapset eivät leiki kiukaalla.

2.1 Saunahuone

Saunan seinien ja katon tulee olla hyvin lämpöeristettyjä. Kaikki lämpöä varaavat pinnat kuten tiili- ja rappauspinnat tulee eristää. Sisäverhoiluksi suositellaan puupaneelia. Mikäli saunan verhoilussa on käytetty materiaalia, joka on hyvin lämpöä varaavaa (esim. erilaiset koristekivet, tavallinen lasi, ym.) on muistettava, että tämä pinta lisää saunan esilämmitysaikaa, vaikka saunahuone olisi muuten hyvin lämpöeristetty (kts. sivu 7, kohta 2.8 kappaleessa - Kiukaan asennuksen valmistelu).

2.2 Suositeltava saunan ilmanvaihto



Kuva 1 Suositeltava ilmanvaihto saunassa

- | | | |
|--|------------------------|---------------------------|
| 1. Saunahuone | 3. Sähkökiuas | 5. Poistohormi tai kanava |
| 2. Pesuhuone | 4. Poistoilmaventtiili | 6. Saunahuoneen ovi |
| 7. Tähän voidaan laittaa myös tuuletusventtiili, joka pidetään kiinni saunaa lämmitettäessä ja kylvetäessä | | |

A- alueelle voidaan sijoittaa raitisilman sisääntuloventtiili. Tässä on huomioitava, että sisään tuleva raitisilma ei häiritse (jäähdytä) katonrajassa olevaa kiukaan termostaattia.

B- alue on raitisilman sisääntuloalue, kun saunassa ei ole koneellista ilmanvaihtoa. Tässä tapauksessa poistoilmaventtiili sijoitetaan vähintään 1 m korkeammalle kuin sisään tuleva venttiili.

C- ALUEELLE EI SAA ASENTAA RAITISILMAN SISÄÄNTULOVENTTIILIÄ, JOS KIUASTA OHJAAVA TERMOSTAATTI ON MYÖS ALUEELLA C

2.3 Saunan lämmitys

Varmista ennen kiukaan päälle kytkemistä, että sauna on siinä kunnossa, että siellä voi sauna. Kun lämmität saunaa ensimmäistä kertaa, kiuas saattaa lämmitessään erittää hajua. Mikäli näin tapahtuu, kytke kiuas hetkeksi pois päältä ja tuuleta sauna. Sen jälkeen voit kytkeä kiukaan uudelleen päälle.

Kiuas kytketään päälle aikakytkimestä ja lämpötilaa säädellään termostaatista.

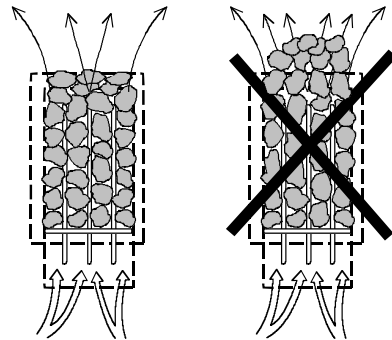
Saunan lämmitys tulisi aloittaa noin tunti ennen kylpemistä, jotta kivet ehtivät lämmitä kunnolla ja saunahuoneen lämpötila tasaantua.

Kiukaan päälle ei saa asettaa esineitä eikä sen päällä tai läheisyydessä kuivattaa vaatteita.

2.4 Kiuaskivet

Hyvien kiuaskivien tulisi täyttää seuraavat ehdot:

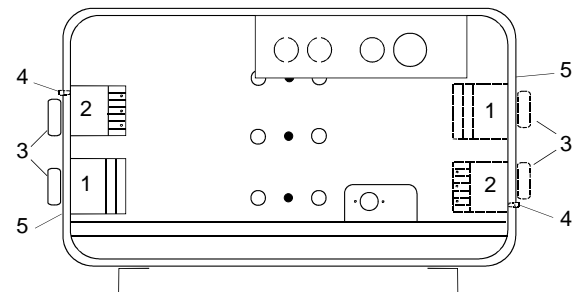
- Kivien tulisi kestää hyvin lämpöä ja löylyveden höyrystymisestä aiheutuvia lämmönvaihteluja.
- Kivet tulisi vielä pestä ennen käyttöä, jotta hajuja ja pölyä ei pääse ilmaan.
- Kivissä tulisi olla epätasainen pinta, jolloin vesi "tarttuu" kiven pintaan ja höyrystyy tehokkaammin.
- Kivet tulisi olla kooltaan riittävän suuria, jotta ilma kulkee hyvin kivitilan läpi. Näin vastukset kestävät kauemmin ehjinä. Suositellaan käytettävän Vulkaniitti kiviä koossa 5cm-10cm. Esim. Helo tuote 0043020
- Kivet tulisi latoa harvaan, jotta ilmankierto kivitilan läpi olisi mahdollisimman hyvä. Vastuksia ei saa kiilata yhteen eikä runkoa vasten.
- Kivet on ladottava riittävän usein, (vähintään kerran vuodessa), jolloin pienet ja rikkoontuneet kivet poistetaan ja uusia suurempia kiviä laitetaan tilalle.
- Kivet ladotaan siten, että vastukset peittyvät. Vastusten päälle ei tule kuitenkaan latoa suurta kivikokoja. Sopiva kivimäärä löytyy **sivun 8 taulukosta 1**. Kivipakkauksessa mahdollisesti olevia pieniä kiviä ei tule laittaa kiukaaseen.
- Takuu ei korvaa vikoja, jotka aiheutuvat pienien ja tiukkaan ladottujen kivien estäessä ilmankierron kiukaan kivitilan läpi.
- Keraamisia kiviä ei saa käyttää. Keraamiset kivet voivat vaurioittaa kiuasta. Kiukaan takuu ei kata syntyneitä vaurioita.
- Vuolukivien käyttö kiuaskivinä on kielletty. Kiukaan takuu ei kata syntyneitä vaurioita.
- Laavakivien käyttö kiuaskivinä on kielletty. Kiukaan takuu ei kata syntyneitä vaurioita.
- **KIUASTA EI SAA KÄYTTÄÄ ILMAN KIVIÄ.**



2.5 Kätisyyden vaihto kiukaaseen

Tehdas asennettuna termostaatti ja kellokytkin ovat kiukaan vasemmalla puolella edestä katsottuna. Ne voidaan siirtää tarvittaessa toiselle puolelle. Tämän työn saa suorittaa ainoastaan siihen oikeutettu sähköalan ammattilainen.

1. Käännä kiuas ylösalaisin. Irrota pohjalevy.
2. Vedä termostaatin ja kellokytkimen nupit irti. Irrota termostaatin ja kellokytkimen runkososan kaksi ruuvia. Poista toiselta puolelta sähkökotelon ja ulkovaipan muoviset peitetulpat. Siirrä termostaatti ja kellokytkin runkoineen toiselle puolelle ja kiinnitä takaisin kahdella ruuvilla. Asenna muoviset peitetulpat tyhjiksi jääneisiin reikiin. Paina termostaatin ja kellokytkimen nupit paikoilleen. HUOM! Jätä vähintään 1 mm ilmaväli nupin ja kiukaan ulkovaipan väliin.
3. Kiinnitä pohjalevy, asenna kiuas paikoilleen ja testaa kiukaan toimivuus.



- | |
|--|
| <ol style="list-style-type: none"> 1. Termostaatti 2. Kellokytkin 3. Nupit 4. Yliämpötilarajoittimen palautus 5. Kiukaan ulkovaippa |
|--|

2.6 Kiukaan ohjauslaitteet

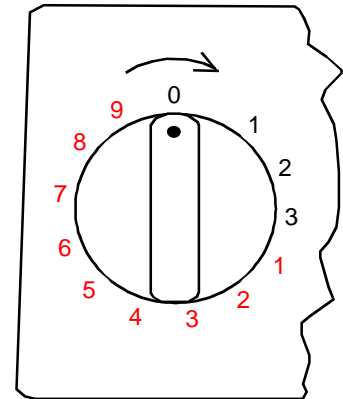
2.6.1 Aikakytkin

Kiukaan ohjauskytkimenä toimii 12 tunnin aikakytkin, jossa on kolme toiminta-alueita. Aikakytkin viritetään kääntämällä väännin myötäpäivään halutulle toiminta-alueelle. Toimiessaan aikakytkin liikkuu vastapäivään kohti nolla-asentoa.

1. 0 - asento. Tässä asennossa kiuas ei lämpene.
2. Toiminta-alue 1 – 3 h. Tällä alueella vastukset lämpenevät täydellä teholla ja saunatermostaatti säätelee lämpötilaa.
3. Esivalinta-alue 1 – 9 h. Tällä alueella voidaan ajastaa kiukaan päälle kytkeytyminen haluttuun ajankohtaan. Vastukset eivät lämpene, kun ajastin on tällä alueella

Ennen kiukaan päälle kytkemistä on varmistettava, että sauna on siinä kunnossa, että siellä voi saunota.

Aikakytkimen toiminnan kannalta on parempi, että väännin käännetään halutun ajan yli ja käännetään sen jälkeen vastapäivään haluttuun ajankohtaan. Mikäli väännin ei ole vielä nolla-asennossa, kun saunominen on lopetettu, tulisi se käsin vääntää nolla-asentoon.



2.6.2 Termostaatti

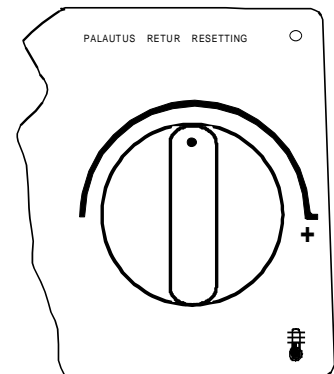
Termostaatin väännin sijaitsee aikakytkimen vieressä. Mitä pitemmälle myötäpäivään väännin on käännetty, sitä korkeammaksi lämpötila saunassa nousee. Sopivan lämpötilan löytää parhaiten siten, että termostaatti käännetään täysin myötäpäivään ja lämpötilan annetaan nousta sopivaksi.

Tämän jälkeen termostaatin väännintä käännetään hitaasti vastapäivään, kunnes kuuluu pieni naksahdus. Mikäli lämpötilaa halutaan myöhemmin säätää uudelleen, termostaattia säädetään vähän kerrallaan, kunnes lämpötila on sopiva.

Termostaatti ei toimi kunnolla, mikäli kivet on ladottu liian tiiviisti tai ne ovat liian pieniä. Katso kohta "Kiuaskivet", sivu 5.

Termostaatin yhteydessä on sisäänrakennettu lämpötilarajoin, jonka palautuspainike on vääntimen vieressä.

Rajoin katkaisee kiukaan toiminnan jos esimerkiksi termostaatti on vioittunut. Ennen palautuspainikkeen painamista on häiriön syyt selvítettävä.



2.7 Sähkölämmityksen vuorottelu

Sähkölämmityksen vuorottelu koskee asuntoja, joissa on sähkölämmitys.

Kiukaassa oleva saunatermostaatti ohjaa myös lämmityksen vuorottelua eli asunnon lämmitys kytkeytyy, kun saunatermostaatti katkaisee virran kiukaalta.

2.8 Jos kiuas ei lämpene

Mikäli kiuas ei lämpene, tarkista että

1. virta on kytkettynä
2. aikakytkin on väännettynä alueelle, jossa kiuas lämpenee (toiminta-alue).
3. termostaatti on käännetty saunan lämpötilaa korkeammalle arvolle.
4. kiukaan etusulakkeet ovat ehjät.
5. aikakytkin ei ole juuttunut paikoilleen. Tarkista, ettei väännin ota kiinni asteikkolevyyn vaan vääntimen ja asteikkolevyn välissä on vähintään 1 mm:n rako.

Mikäli kiuas on ollut pakkasessa, saattaa lämpötilanrajoitin olla lauennut. Se viritetään uudelleen painamalla rajoittimen palautuspainiketta. Rajoitin ei kuitenkaan toimi ennen kuin lämpötila on noussut n. - 5 °C:een. Mikäli kiuas ei vielääkään toimi, ota yhteyttä valtuutettuun huoltoliikkeeseen vian korjaamiseksi.

HENKILÖN, JOKA KIUKAAN ASENNUKSEN SUORITTAAN, TULEE JÄTTÄÄ TÄMÄ OHJE HUONEISTOON ELI TULEVALLE KÄYTTÄJÄLLE.

2.9 Kiukaan asennuksen valmistelu

Tarkista seuraavat seikat ennen kiukaan lopullista asentamista.

1. Kiukaan tehon (kW) suhde saunan tilavuuteen (m³). **Taulukossa 1 sivulla 8** on esitetty kiukaan tehoa vastaavat tilavuussuosituksat. Minimitilavuutta ei saa alittaa, eikä maksimitilavuutta ylittää.
2. Saunan korkeuden tulee olla vähintään 1900 mm.
3. Lämpöeristämätön ja muurattu kiviseinä lisää esilämmitysaikaa. Jokainen neliometri rapattua katto- tai seinäpintaa vastaa 1,2 m³ lisäystä saunan tilavuudessa.
4. Tarkista **sivun 9 taulukosta 2** kohdasta, että sulakekoko (A) ja virransyöttökaapelin poikkipinta (mm²) soveltuvat kiukaalle.
5. Kiukaan ympärillä on oltava riittävät suojaetäisyydet.

Kiukaan ohjauslaitteiden ympärillä on oltava riittävästi tilaa eli ns. hoitokäytävä. Myös oviaukko voidaan katsoa hoitokäytäväksi.

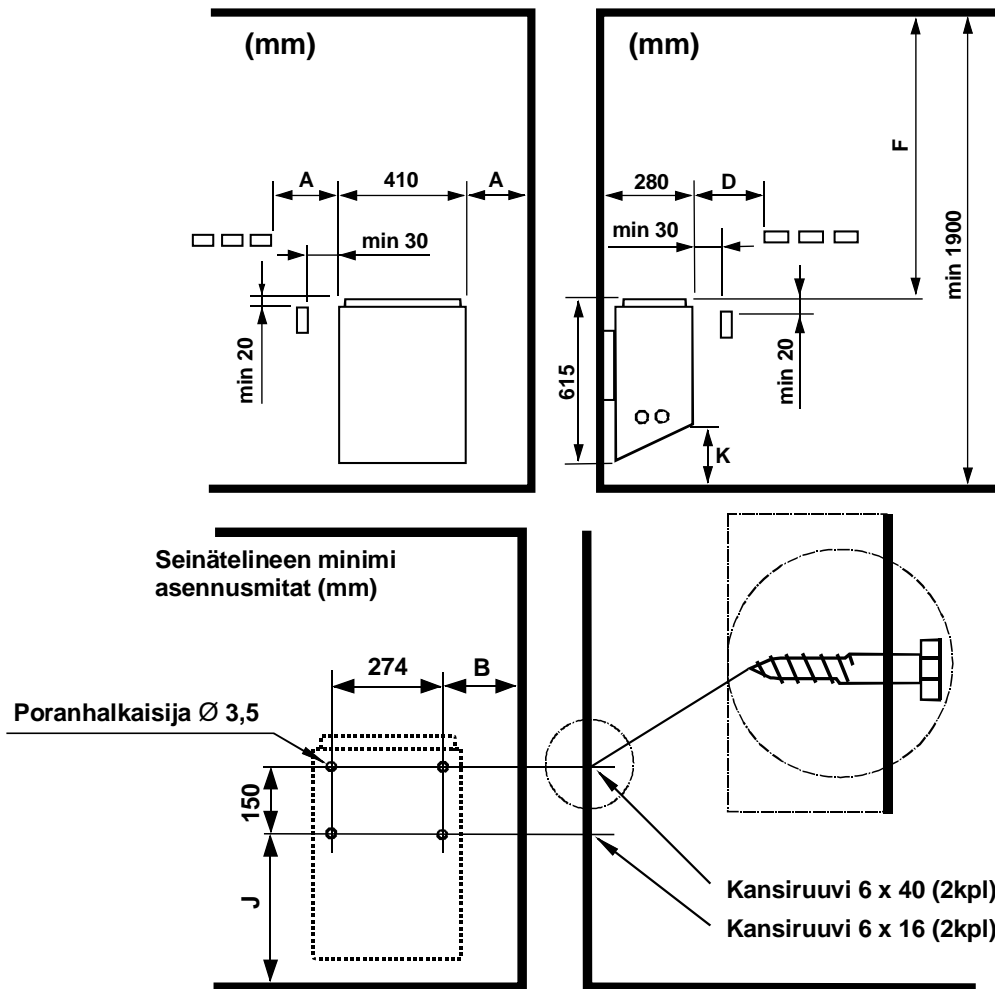
2.10 Asennus

Kiuas asennetaan saunaan **sivulla 8 taulukon 1** olevia suojaetäisyyksiä noudattaen. Kiinnitysalustaksi ei riitä ohut paneeli, kiinnitysalusta on vahvistettava paneelin taakse tulevalla laudalla. **Sivulla 8 taulukossa 1** annettuja minimietäisyyksiä on noudatettava, vaikka seinämateriaali olisi palamatonta ainetta.

Seiniä ja kattoa ei saa suojata kevytsuojauksella, kuten esimerkiksi kuituvahvisteisella sementtilevyllä, sillä se voi aiheuttaa palovaaran.

Saunaan saa asentaa vain yhden kiukaan.

2.10.1 Kiukaan asennus



Kuva 2 Suojaetäisyydet

Teho	Löylyhuone			Kiukaan minimi etäisyydet						Kivimäärä		
	Tilavuus		Korkeus	Sivupin- nasta seinään	Etupin- nasta lautee- seen	Kattoon	Lattiaan	K	B	J	min. n. kg	max. n. kg
	min.	max.										
4,5	3	6	1900	40	60	1200	110	108	390	12	12	
6,0	5	9	1900	60	80	1200	110	128	390	12	20	
8,0	8	12	1900	80	100	1200	110	148	390	20	20	

Taulukko 1 Suojaetäisyydet

2.11 Kiukaan liittäminen sähköverkkoon

Sähköasennustyön saa suorittaa vain siihen oikeutettu sähköurakoitsija voimassaolevien määräysten mukaisesti. Sähkökiuas liitetään sähköverkkoon puolikiinteästi. Liitosjohtona käytetään H07RN-F (60245 IEC 66) johtoa tai laadultaan vähintään näitä vastaavaa johtoa. Myös muiden kiukaalta lähtevien johtimien (merkkilamppu, sähkölämmityksen vuorottelu) pitää olla vastaavaa tyyppiä. PVC-eristeistä johtoa ei saa käyttää kiukaan liitosjohtona.

Liitäntäjohtona voidaan myös käyttää useampinapaista (esim. 7-nap.) johdinta, kun jännite on sama. Silloin kun erillistä ohjausvirtasulaketta ei ole, kaikkien johtojen poikkipinnan pitää olla sama eli etusulakkeen mukainen.

Saunan seinällä oleva kytkentärasian tulisi sijaita vähintään kiukaalle ilmoitetun suojaetäisyyden päässä. Rasian sijoituskorkeus saa olla enintään 500 mm lattiasta.

Kuva 3..KytKentärasian sijoituspaikka sivulla 10. Jos kytkentärasia on yli 500mm:n etäisyydellä kiukaasta voidaan kytkentärasia sijoittaa korkeintaan 1000 mm:n korkeudella lattiasta.

Kiukaan eristysresistanssi: Kiukaan vastuksiin voi esimerkiksi varastoinnin aikana imeytyä kosteutta ilmasta. Tämä saattaa aiheuttaa vuotovirtaa. Kosteus poistuu muutaman lämmityskerran jälkeen. Älä kytke kiukaan sähkösyöttöä vikavirtakytkimen kautta.

Kiukaan asennuksessa on kuitenkin aina noudatettava voimassa olevia sähköturvallisuusmääräyksiä.

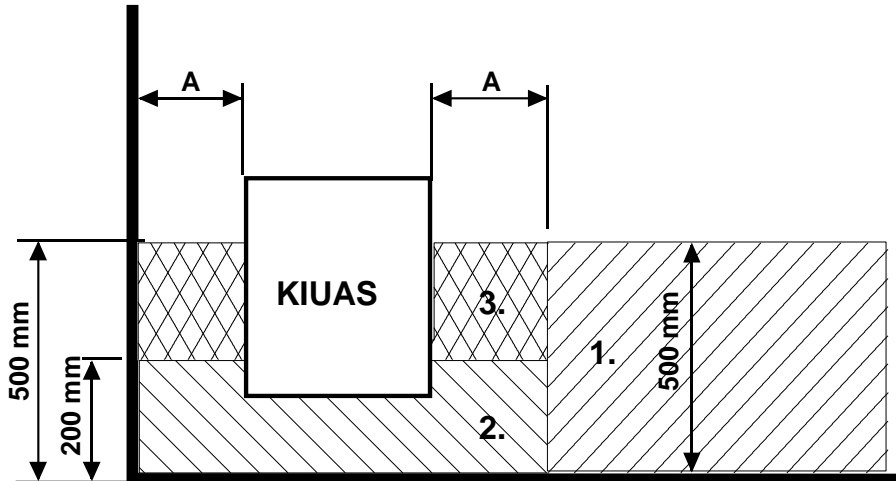
Teho	Kiukaan liitäntä- kaapeli	Sulake	Kiukaan liitäntä- kaapeli	Sulake	Kiukaan liitäntäkaa- peli	Sulake
	H07RN -F/ 60245 IEC 66 mm ²		H07RN -F/ 60245 IEC 66 mm ²		H07RN -F/ 60245 IEC 66 mm ²	
kW	400V – 415V 3N~	A	230V 3~	A	230V-240V 1 N~ / 2~	A
4,5	5 x 1,5	3 x 10	4 x 2,5	3 x 16	3 x 4,0	1 x 20
6,0	5 x 1,5	3 x 10	4 x 2,5	3 x 16	3 x 6,0	1 x 35
8,0	5 x 2,5	3 x 16	4 x 6,0	3 x 25	3 x 6,0	1 x 35

Taulukko 2 Syöttökaapeli ja sulakkeet

2.12 Sähkölämmityksen vuorottelu

Sähkölämmityksen vuorottelu koskee asuntoja, joissa on sähkölämmitys.

Kiukaassa on liittimet (merkitty N - 55) sähkölämmityksen vuorottelun ohjausta varten. Liittimissä N – 55 ja vastuksissa on jännite (230V) samanaikaisesti. Kiukaassa oleva saunatermostaatti ohjaa myös lämmityksen vuorottelua eli asunnon lämmitys kytkeytyy, kun saunatermostaatti katkaisee virran kiukaalta.



Kuva 3 Kytkentärasian sijoituspaikka

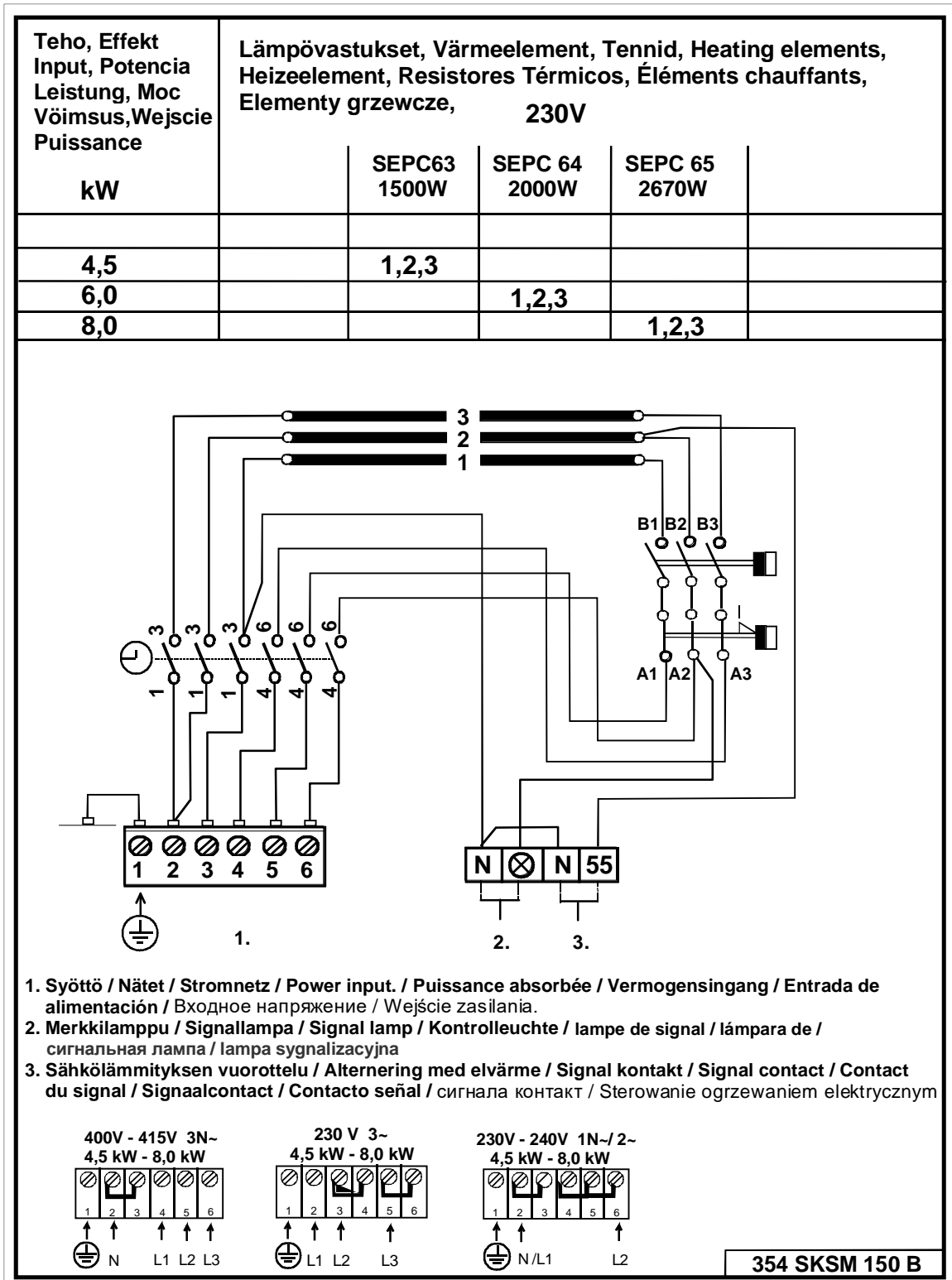
2.13 Liitosjohdon kytkentärasian sijoitus saunassa

A = Ilmoitettu vähimmäissuojaetäisyys

1. Suositeltava kytkentärasian sijoituspaikka.
2. Tällä alueella tulisi käyttää silumiinirasiaa.
3. Tätä aluetta pitäisi välttää ja käyttää aina silumiinirasiaa.

Muilla alueilla on käytettävä lämmönkestävää rasiaa (T 125 °C) ja lämmönkestäviä johtimia (T 170 °C). Kytkentärasian luo pitää olla esteetön pääsy. Sijoitettaessa rasia alueille 2 ja 3 on selvitettävä paikallisen energialaitoksen ohjeet ja määräykset.

2.14 KytKentäkaava



Kuva 4 KytKentäkaava

3. Vienna STS-kiukaan varaosalista

Osa	Tuotenumero	Tuotenimitys	Vienna 45 STS	Vienna 60 STS	Vienna 80 STS
1	4071002	Perusrasti	1	1	1
2	5509053	Kello OYKF 1	1	1	1
3	5408013	Termostaatti OLCH 1	1	1	1
4	7812550	Verkkoliitin NLWD 1-1	1	1	1
5	7712000	Vedonpoistolaite NKWA 1	1	1	1
6	7309521	Kello väännin	1	1	1
7	7309522	Termostaatti väännin	1	1	1
8	4316222	Vastus SEPC 63 1500W/230V	3		
9	4316221	Vastus SEPC 64 2000W/230V		3	
10	4316220	Vastus SEPC 65 2670W/230V			3
11	7513002	Ristiuraruuvi M5 x 10	3	3	3

Taulukko 3 Vienna STS varaosat

4. ROHS

Ympäristönsuojeluun liittyviä ohjeita

Tämän tuotteen käyttöiän päätyttyä sitä ei saa hävittää normaalin talousjätteen mukana, vaan se on toimitettava sähkö- ja elektroniikkalaitteiden kierrätykseen tarkoitettuun keräyspisteeseen.

Symboli tuotteessa, käyttöohjeessa tai pakkauksessa tarkoittaa sitä.



Valmistusaineet ovat kierrätettävissä merkintänsä mukaan. Käytettyjen laitteiden uudelleenkäytöllä, materiaalien hyödyntämisellä tai muulla uudelleenkäytöllä teet arvokkaan teon ympäristömme hyväksi. Tuote palautetaan ilman kiuaskiviä ja verhoukiviä kierrätyskeskukseen.

Tietoa kierrätyspaikoista saat kuntasi palvelupisteestä.

Anvisningar för miljöskydd

Denna produkt får inte kastas med vanliga hushållssopor när den inte längre används. Istället ska den levereras till en återvinningsplats för elektriska och elektroniska apparater.

Symbolen på produkten, handboken eller förpackningen refererar till detta.



De olika materialen kan återvinnas enligt märkningen på dem. Genom att återanvända, nyttja materialen eller på annat sätt återanvända utsliten utrustning, bidrar du till att skydda vår miljö.

Produkten returneras till återvinningscentralen utan bastusten och eventuell täljstensmantel.

Vänligen kontakta de kommunala myndigheterna för att ta reda på var du hittar närmaste återvinningsplats.

Instructions for environmental protection

This product must not be disposed with normal household waste at the end of its life cycle. Instead, it should be delivered to a collecting place for the recycling of electrical and electronic devices.

The symbol on the product, the instruction manual or the package refers to this.



The materials can be recycled according to the markings on them. By reusing, utilising the materials or by otherwise reusing old equipment, you make an important contribution for the protection of our environment. Please note that the product is returned to the recycling centre without any sauna rocks and soapstone cover.

Please contact the municipal administration with enquiries concerning the recycling place.

Hinweise zum Umweltschutz

Dieses Produkt darf am Ende seiner Lebensdauer nicht über den normalen Haushaltsabfall entsorgt werden, sondern muss an einem Sammelpunkt für das Recycling von elektrischen und elektronischen Geräten abgegeben werden.

Das Symbol auf dem produkt, der Gebrauchsanleitung oder der Verpackung weist darauf hin.



Die Werkstoffe sind gemäß ihrer Kennzeichnung wiederverwertbar. Mit der Wiederverwendung, der stofflichen Verwertung oder anderen Formen der Verwertung von Altgeräten leisten Sie einen wichtigen Beitrag zum Schutze unserer Umwelt. Dieses Produkt soll ohne Steine und Specksteinmantel an dem Sammelpunkt für Recycling zurückgebracht werden.

Bitte erfragen Sie bei der Gemeindeverwaltung die zuständige Entsorgungsstelle.

helo

The genuine Finnish sauna

Bruks- och installationsanvisning **Vienna STS**

ELBASTUAGGREGAT:

1712-45-171817

1712-60-171817

1712-80-171817



Innehåll	Sida
1. Snabbinstruktion för bastuaggregat	3
1.1 Kontrollera före bastubad	3
1.2 Användning av aggregatets styranordningar	3
2. Information för användaren	3
2.1 Basturum	3
2.2 Rekommenderad bastuventilation	4
2.3 Bastuns uppvärmning	4
2.4 Bastustenar	5
2.5 Byte av sida på aggregatet	5
2.6 Aggregatets styrenheter	6
2.6.1 Timer	6
2.6.2 Termostat	6
2.7 Eluppvärmningens korskoppling	7
2.8 Om aggregatet inte värms upp	7
2.9 Förberedelser före aggregatets installation	7
2.10 Installation	7
2.10.1 Aggregatets installation	8
2.12 Eluppvärmningens korskoppling	10
2.13 Placering av skarvsladdens kopplingsdosa i bastun	10
2.14 Kopplingsschema	11
3. Reservdelslista till Vienna STS - aggregat	12
4. ROHS	13
Bilder och tabeller	
Bild 1 Rekommenderad ventilation i bastun	4
Bild 2 Skyddsavstånd	8
Bild 3 Placering av kopplingsdosa	10
Bild 4 Kopplingsschema	11
Tabell 1 Skyddsavstånd	8
Tabell 2 Matningskabel och säkringar	9
Tabell 3 Vienna STS reservdelar	12

1. Snabbinstruktion för bastuaggregat

1.1 Kontrollera före bastubad

1. att bastun är i sådant skick att man kan basta i den.
2. att dörr och fönster är stängda
3. att stenarna i aggregatet är rekommenderade av tillverkaren, att stenarna täcker värmemotstånden och att stenarna är glest staplade.

OBS! Keramiska stenar får inte användas.

1.2 Användning av aggregatets styranordningar

Huvudströmbrytaren sitter i aggregatets botten, bredvid termostaten.

Vrid bastuaggregatets termostat till önskad temperatur. Den bästa bastutemperaturen uppnås när termostaten först vrids till sin maximala position. När bastun har lämplig temperatur vrider du termostaten bakåt, d.v.s. motsols, tills motstånden kopplas från med ett knäppande ljud. Du kan finjustera temperaturen genom att vrida termostaten en aning med- eller motsols.

Aggregatet styrs av en timer (12 timmar).

Timern vrids medsols från position 0.

Strömmen är inte påslagen i nollpositionen och aggregatet värms inte upp.

I position 0–3 timmar kopplas motstånden på och aggregatet är varmt under den inställda tiden.

Positionen 1–9 timmar är en på förhand vald tid efter vilken aggregatet kopplas på. Om till exempel position 6 väljs, kopplas aggregatet på efter 6 timmar och är varmt i 3 timmar, om inte timern returneras till nollposition tidigare.

Bastubadet blir behagligt vid en temperatur på cirka 70 °C.

Stapla om aggregatets stenar minst en gång varje år och byt ut söndervittrade stenar. På så sätt förbättras stenutrymmets luftcirkulation och motstånden håller längre.

Kontakta den butik där tillverkarens garantiservice utförs om problemsituationer uppstår. En lista på garantiservicebutiker medföljer aggregatet.

Ytterligare information om bastubad hittar du på adressen: www.sauna360.com

2. Information för användaren

Personer med nedsatt fysisk eller psykisk prestationsförmåga, handikapp, eller liten erfarenhet av eller kunskap om utrustningens användning (t.ex. barn), får endast använda utrustningen under uppsikt av eller enligt instruktioner från den person som ansvarar för deras säkerhet.

Se till att barn inte leker nära aggregatet.

2.1 Basturum

Bastuns väggar och tak ska vara väl värmeisolerade. Alla värmelagrande ytor, såsom tegel- och putsytor, ska isoleras. Träpanel rekommenderas för bastuns väggar och tak. Om bastuns väggar och tak har klätts med material som är mycket värmeisolerande (t.ex. olika typer av dekorationsstenar, vanligt glas mm.) måste man komma ihåg att detta förlänger bastuns uppvärmningstid, även om bastun i övrigt är väl värmeisolerad (se punkt 2,8 på sidan 7).

2.2 Rekommenderad bastuventilation

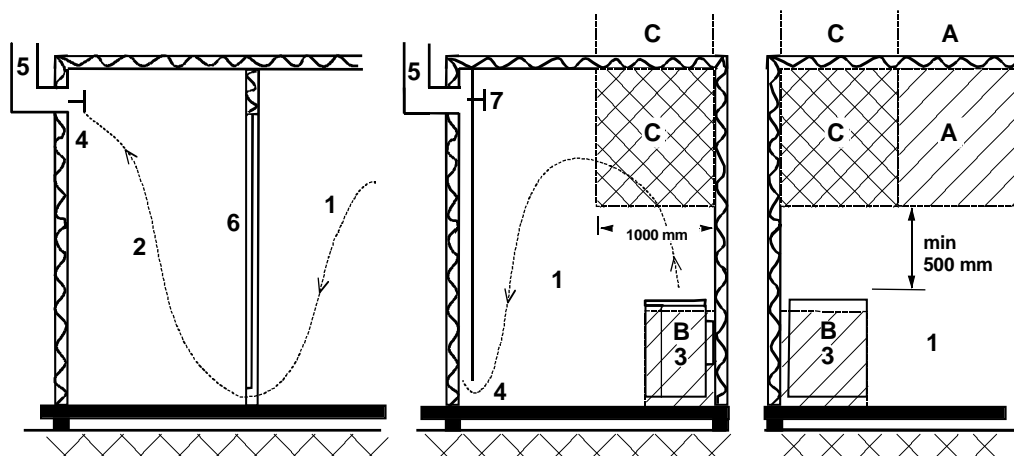


Bild 1 Rekommenderad ventilation i bastun

- | | | |
|--|-------------------------|-------------------|
| 1. Bastu | 3. Elaggregat för bastu | 5. Frånluftskanal |
| 2. Badrum | 4. Frånluftsventil | 6. Bastuns dörr |
| 7. Här kan man också installera en ventilationsventil som hålls stängd medan bastun värms upp och medan man badar. | | |

Inom område A kan en inluftsventil för frisk luft placeras. Då måste man kontrollera att den friska luften som kommer in inte stör (kyler ned) aggregatets termostat som finns uppe vid taket. Område B används för intag av frisk luft om bastun inte har en mekanisk ventilation. I detta fall ska frånluftsventilen placeras minst 1 m högre än inluftsventilen.

INLUFTSVENTILEN FÖR FRISK LUFT FÅR INTE PLACERAS INOM OMRÅDE C OM TERMOSTATEN SOM STYR AGGREGATET OCKSÅ FINNS INOM OMRÅDE C.

2.3 Bastuns uppvärmning

Innan aggregatet kopplas på: försäkra dig om att bastun är i sådant skick att den går att använda. Det kan uppstå en viss lukt från aggregatet första gången bastun värms upp. Om detta sker kopplar du från aggregatet en stund och vädrar bastun. Efter detta kopplar du på aggregatet igen.

Koppla på aggregatet med timern och justera värmen med termostaten.

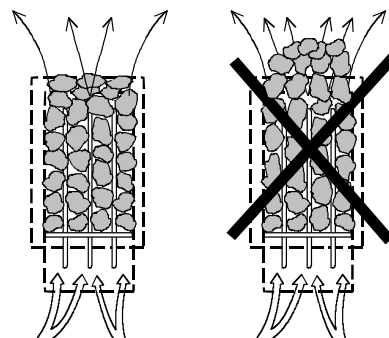
Bastun ska värmas upp cirka en timme innan bad så att stenarna hinner bli ordentligt varma och bastun får en jämn temperatur.

Inga föremål får placeras ovanpå aggregatet och inga kläder får torkas på aggregatet eller i dess närhet.

2.4 Bastustenar

Bastustenar av god kvalitet ska uppfylla följande villkor:

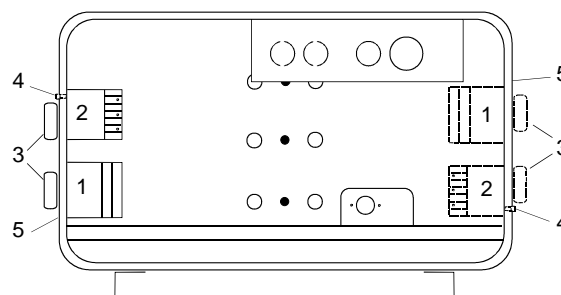
- Stenarna ska tåla hög värme och de värmeväxlingar som uppstår när badvattnet kastas på stenarna och förångas.
- Stenarna ska rengöras före användning så att lukt och damm inte sprids i luften.
- Stenarna ska ha en ojämn yta så att vattnet "fastnar" på stenarnas yta och förångas mer effektivt.
- Stenarna ska vara tillräckligt stora, för att luften ska kunna cirkulera mellan stenarna. På så vis förlängs värmeelementens hållbarhetstid. Det rekommenderas att använda Vulkanite stenar i storleken 5cm-10cm. T.ex. Helo produkt 0043020
- Stenarna ska staplas glest så att luftcirkulationen i stenutrymmet blir så bra som möjligt. Motstånden får inte kilas ihop och inte heller kilas fast mot stommen.
- Stenarna ska staplas om tillräckligt ofta (minst en gång per år) så att små och söndervittrade stenar kan tas bort och ersättas med nya, större stenar.
- Stenarna ska staplas så att motstånden täcks. Stapla dock inte en alltför stor stenhög ovanpå motstånden. Information om lämplig stenmängd finns i tabell 1 på sidan 8. Eventuella mindre stenar i stenförpackningen ska inte läggas på aggregatet.
- Garantin ersätter inte fel som orsakats av mindre och för tätt staplade stenar som hindrar luftcirkulationen i stenutrymmet.
- Keramiska stenar får inte användas. Keramiska stenar kan skada aggregatet. Aggregatets garanti gäller inte vid uppkomna skador.
- Använd inte täljsten som bastusten. Skador till följd av detta täcks inte av ugnsgarantin.
- Använd inte lavasten som bastusten. Skador till följd av detta täcks inte av ugnsgarantin.
- **AGGREGATET FÅR INTE ANVÄNDAS UTAN STENAR.**



2.5 Byte av sida på aggregatet

Vid fabriksinställning sitter termostaten och timern till vänster om aggregatet sett framifrån. De kan vid behov flyttas till den andra sidan. Detta får endast utföras av en auktoriserad elektriker.

1. Vänd upp och ner på aggregatet. Ta loss bottenplattan.
2. Lossa på termostaten och timerns vred. Lossa på de två skruvarna som håller fast termostaten och timern. Ta bort elboxens och yttermantelns blindpluggar i plast från den andra sidan. Flytta termostaten och timern till den andra sidan och fäst dem igen med de två skruvarna. Placera blindpluggarna av plast i hålen på andra sidan. Tryck fast termostaten och timerns vred. OBS! Lämna minst 1 mm luftglapp mellan aggregatet och yttermanteln.
3. Fäst bottenplattan, ställ tillbaka aggregatet och prova att aggregatet fungerar.



- | |
|--|
| 1. Termostat |
| 2. Timer |
| 3. Vred |
| 4. Återställning av överhettningsskydd |
| 5. Aggregatets yttermantel |

2.6 Aggregatets styrenheter

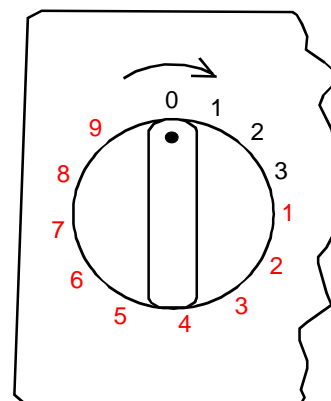
2.6.1 Timer

Aggregatets styranordning fungerar med en 12-timmarstimer som har tre funktionslägen. Ställ in timern genom att vrida vredet medsols till önskat funktionsläge. Timern rör sig motsols mot nollpositionen.

1. Nollposition (0). Aggregatet värms inte upp i denna position.
2. Funktionsläge 1–3 timmar. I detta läge värms motstånden upp med full effekt och bastutermostaten reglerar temperaturen.
3. Förhandsvalt läge 1–9 timmar. I detta läge kan du ställa in önskad tid för påkoppling av aggregatet. Motstånden värms inte upp om timern är inställd på detta läge.

Försäkra dig om att bastun är i sådant skick att den går att använda innan aggregatet kopplas på.

Med tanke på timers funktion är det bättre att först vrida vredet över den önskade tiden och sedan vrida tillbaka det motsols till önskad tidpunkt. Om vredet inte befinner sig i nollposition när du har badat klart ska det vridas till nollpositionen för hand.



2.6.2 Termostat

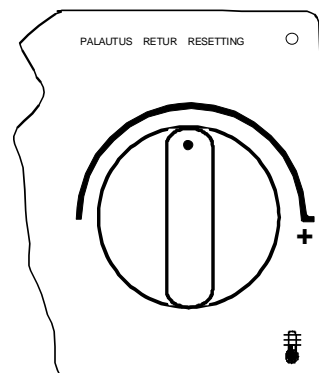
Vredet till termostaten befinner sig bredvid timern. Ju längre medsols du vrider vredet, desto högre blir temperaturen i bastun. Det är enklast att uppnå lämplig temperatur om du vrider vredet medsols så långt det går och inväntar lämplig temperatur.

Efter detta vrider du termostatens vred sakta motsols tills du hör ett knäppande ljud. Om du önskar reglera temperaturen senare justerar du termostaten lite åt gången tills bastun har lämplig temperatur.

Termostaten fungerar inte ordentligt om stenarna har staplats för tätt eller om de är för små. Se avsnitt "Bastustenar" på sidan 5.

I anslutning till termostaten finns en inbyggd temperaturbegränsare vars återställningsknapp finns bredvid vredet.

Begränsaren stänger av aggregatet om det exempelvis blir fel på termostaten. En felsökning bör göras innan återställningsknappen trycks in.



2.7 Eluppvärmningens korskoppling

Eluppvärmningens korskoppling gäller bostäder med eluppvärmning.

Bastuaggregatets termostat styr också uppvärmningens korskoppling, d.v.s. uppvärmningen av bostaden aktiveras när bastutermostaten bryter strömmen till aggregatet.

2.8 Om aggregatet inte värms upp

Om aggregatet inte värms upp, kontrollera att

1. strömmen är påslagen
2. timern har vridits till ett läge där aggregatet värms upp (funktionsläge)
3. termostaten har vridits upp till en högre nivå än bastuns aktuella temperatur
4. aggregatets primärsäkringar är hela
5. timern inte har fastnat. Kontrollera att vredet inte tar i gradskivan. Det bör finnas ett mellanrum på minst 1 mm mellan vredet och gradskivan.

Om aggregatet har utsatts för frost kan det hända att temperaturbegränsaren har aktiverats. Den ställs in på nytt om du trycker på begränsarens återställningsknapp. Begränsaren fungerar dock inte förrän temperaturen har stigit till cirka -5 °C. Om aggregatet fortfarande inte fungerar kontaktar du en auktoriserad serviceverkstad som kan reparera felet.

DEN PERSON SOM INSTALLERAR AGGREGATET SKA LÄMNA DENNA INSTRUKTION PÅ SAMMA PLATS, TILL FÖLJANDE ANVÄNDARE.

2.9 Förberedelser före aggregatets installation

Kontrollera följande innan aggregatet installeras:

1. Aggregatets effekt (kW) i förhållande till bastuns volym (m³). I Tabell 1 på sidan 8 finns information om rekommenderad volym för aggregatets effekt. Minimivolymen får inte underskridas och maximivolymen får inte överskridas.
2. Bastun ska vara minst 1900 mm hög.
3. En murad stenvägg utan värmeisolering ökar föruppvärmningstiden. Varje kvadratmeter av putsad tak- eller väggyta motsvarar ett tillägg på 1,2 m³ till bastuns volym.
4. Kontrollera i tabell 2 på sidan 9 att säkringens storlek (A) och strömkabelns genomskärningsyta (mm²) passar aggregatet.
5. Kontrollera att skyddsavståndet kring aggregatet är tillräckligt.

Det måste finnas tillräckligt med plats, dvs. en s.k. underhållsväg, runt aggregatets styranordningar. Även dörröppningen kan ses som en underhållsväg.

2.10 Installation

Aggregatet installeras i bastun enligt skyddsavstånden på sidan 8. En tunn panel räcker inte som fästunderlag utan underlaget måste förstärkas med en bräda bakom panelen. Minimivståndet i tabell 1 på sidan 8 måste beaktas även om väggmaterialet är elfast.

Väggar och tak får inte täckas med en enkel skyddsmantel som t.ex. fiberförstärkt cementplatta, eftersom den kan orsaka brandfara.

Endast ett aggregat får installeras i bastun.

2.10.1 Aggregatets installation

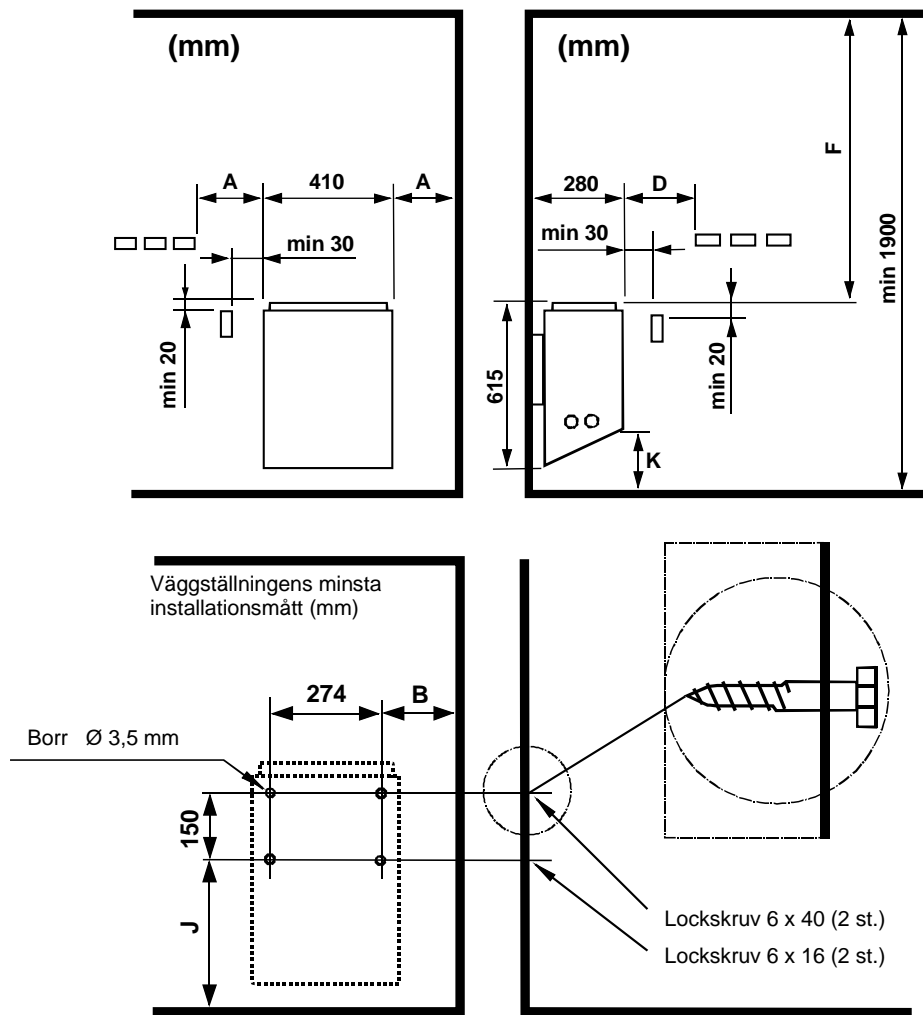


Bild 2 Skyddsavstånd

Effekt	Basturum			Aggregatets min. avstånd						Stenar	
	Volym		Höjd	Från sidoyta	Från framyta	Till tak	Till golv	B	J	min. ca. kg	max. ca. kg
	min. m ³	max. m ³									
4,5	3	6	1900	40	60	1200	110	108	390	12	12
6,0	5	9	1900	60	80	1200	110	128	390	12	20
8,0	8	12	1900	80	100	1200	110	148	390	20	20

Tabell 1 Skyddsavstånd

2.11 Aggregatets anslutning till elnätet

Allt anslutningsarbete får endast utföras av behörig elinstallatör enligt gällande föreskrifter. Elbustuaggregatet ansluts halvfast till elnätet. Som anslutningskabel används kabel H07RN-F (60245 IEC 66), alternativt en kabel som har motsvarande eller högre kvalitet. Andra kablar i aggregatet (till signallampan och eluppvärmningens korskoppling) ska också vara av motsvarande typ. PVC-isolerade kablar får inte användas som skarvkablar.

En flerpolig kabel (t.ex. 7-polig) kan också användas som skarvkabel när spänningen är densamma. Om det inte finns en separat styrströmsäkring måste alla kablers snittyta vara densamma, dvs. enligt primärsäkring.

Se till att skyddsavståndet mellan kopplingsdosan i bastuväggen och aggregatet överensstämmer med anvisningarna. Kopplingsdosan ska installeras maximalt 500 mm från golvet.

Bild 3. Kopplingsdosans placering bild 3 sida 10. Om kopplingsdosans avstånd från aggregatet överstiger 500 mm kan kopplingsdosan placeras högst 1 000 mm från golvet.

Aggregatets isoleringsresistans: Vid lagring kan fukt uppstå på aggregatets säkringar. Detta kan orsaka läckström. Fukten avlägsnas när aggregatet har värmts upp några gånger. Koppla inte aggregatets eluttag till jordfelsbrytare.

Vid aggregatets installation måste gällande elsäkerhetsbestämmelser följas.

Effekt	Aggregatets anslutningskabel	Säkring	Aggregatets anslutningskabel	Säkring	Aggregatets anslutningskabel	Säkring
	H07RN –F/ 60245 IEC 66		H07RN –F/ 60245 IEC 66		H07RN –F/ 60245 IEC 66	
	mm ²		mm ²		mm ²	
kW	400V 3N~	A	230V 3~	A	230V 1 N~ / 2~	A
4,5	5 x 1,5	3 x 10	4 x 2,5	3 x 16	3 x 4,0	1 x 20
6,0	5 x 1,5	3 x 10	4 x 2,5	3 x 16	3 x 6,0	1 x 35
8,0	5 x 2,5	3 x 16	4 x 6,0	3 x 25	3 x 6,0	1 x 35

Tabell 2 Matningskabel och säkringar

2.12 Eluppvärmningens korskoppling

Eluppvärmningens korskoppling gäller bostäder med eluppvärmning.

I bastuaggregatet finns kopplingsstycken (märkta med 55) för styrning av eluppvärmningens korskoppling.

Kopplingsstyckena N-55 och motstånden har en samtidig spänning på 230 V. Bastuaggregatets termostat styr också uppvärmningens korskoppling, d.v.s. uppvärmningen av bostaden aktiveras när bastutermostaten bryter strömmen till aggregatet.

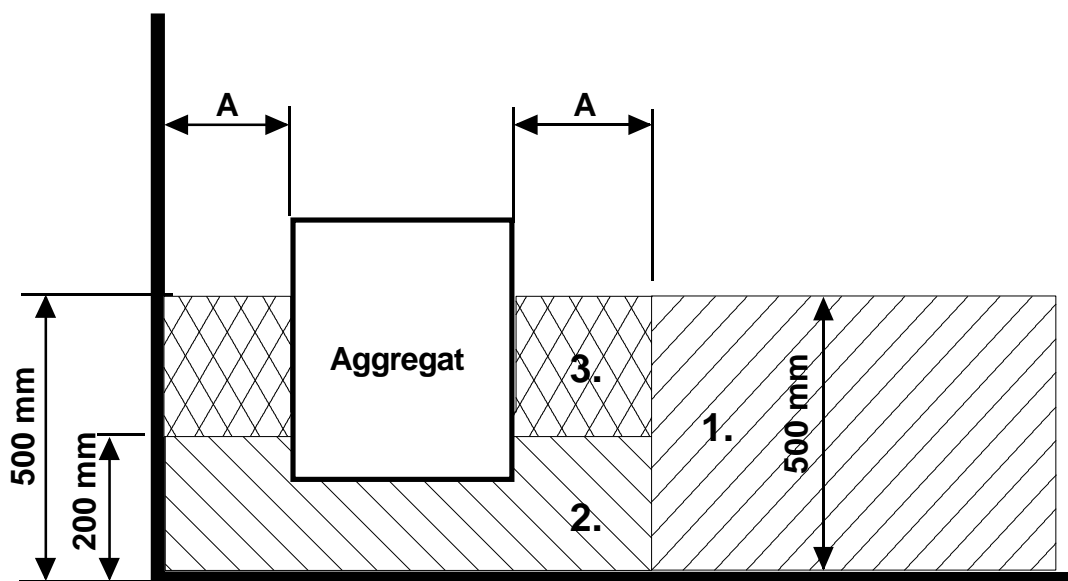


Bild 3 Placering av kopplingsdosa

2.13 Placering av skarvsladdens kopplingsdosa i bastun

A = Minsta skyddsavstånd

1. Rekommenderad placering av kopplingsdosa.
2. Inom detta område bör en silumindosa användas.
3. Detta område bör undvikas och en silumindosa ska alltid användas.

Inom andra områden ska värmetåliga dosor (T 125 °C) och värmetåliga kablar (T 170 °C) användas.

Kopplingsdosa ska ha fri åtkomst. Om dosan ska placeras inom område 2 och 3, ta reda på det lokala energiverkets anvisningar och bestämmelser.

2.14 Kopplingschema

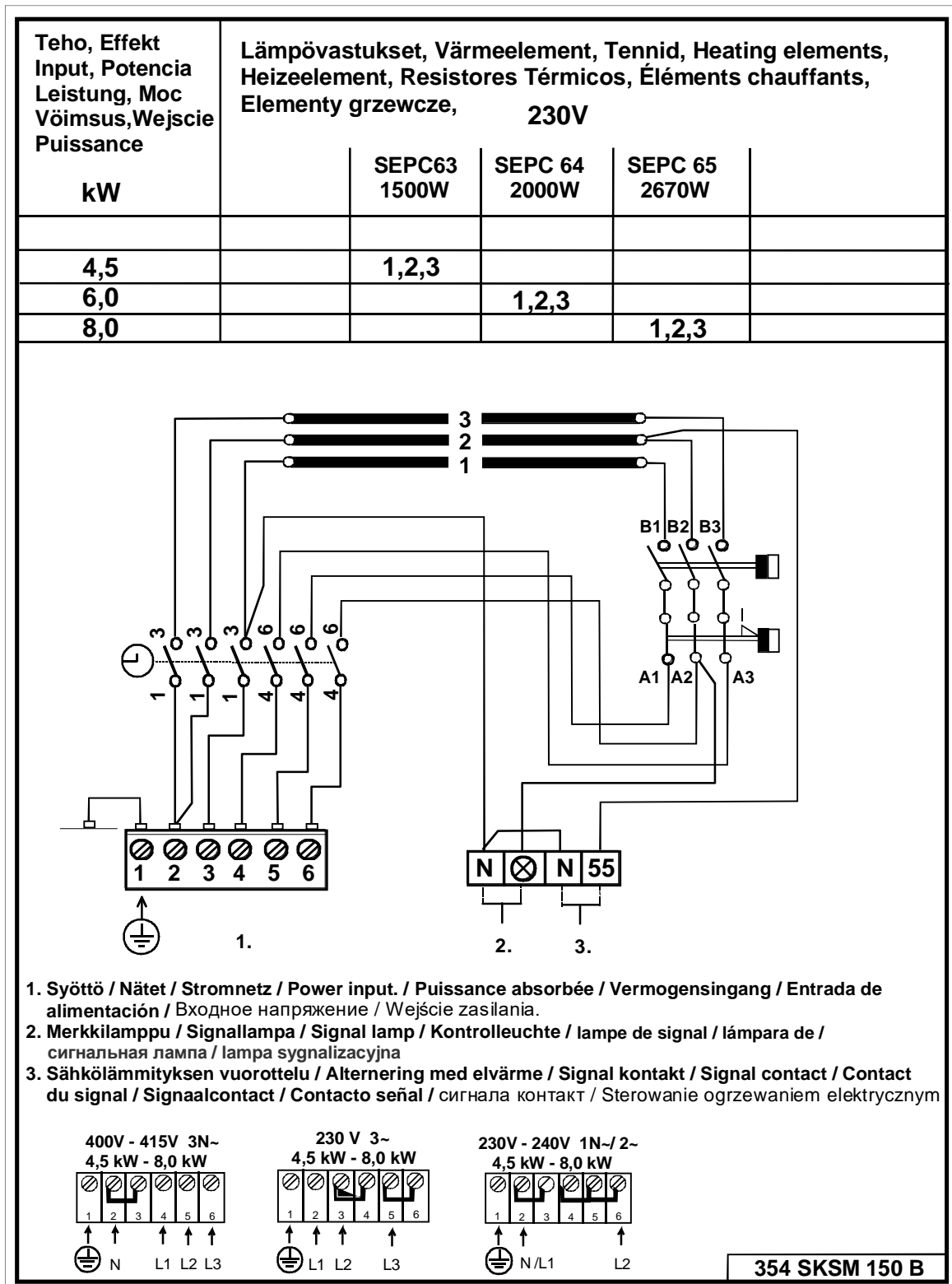


Bild 4 Kopplingschema

3. Reservdelslista till Vienna STS - aggregat

Del	Produktnummer	Produktnamn	Vienna 45 STS	Vienna 60 STS	Vienna 80 STS
1	4071002	Grundrost	1	1	1
2	5509053	Klocka OYKF 1	1	1	1
3	5408013	Termostat OLCH 1	1	1	1
4	7812550	Nätanslutning NLWD 1-1	1	1	1
5	7712000	Dragavlastare NKWA 1	1	1	1
6	7309521	Klockan vred	1	1	1
7	7309522	Thermostat vred	1	1	1
8	4316222	Motstånd SEPC 63 1500W/230V	3		
9	4316221	Motstånd SEPC 64 2000W/230V		3	
10	4316220	Motstånd SEPC 65 2670W/230V			3
11	7513002	Stjärnskruv M5 x 10	3	3	3

Tabell 3 Vienna STS reservdelar

4. ROHS

Ympäristönsuojeluun liittyviä ohjeita

Tämän tuotteen käyttöään päätyttyä sitä ei saa hävittää normaalin talousjätteen mukana, vaan se on toimitettava sähkö- ja elektroniikkalaitteiden kierrätykseen tarkoitettuun keräyspisteeseen.

Symboli tuotteessa, käyttöohjeessa tai pakkauksessa tarkoittaa sitä.



Valmistusaineet ovat kierrätettävissä merkintänsä mukaan. Käytettyjen laitteiden uudelleenkäytöllä, materiaalien hyödyntämisellä tai muulla uudelleenkäytöllä teet arvokkaan teon ympäristömme hyväksi.

Tuote palautetaan ilman kiuaskiviä ja verhoukiviä kierrätyskeskukseen.

Tietoa kierrätyspaikoista saat kuntasi palvelupisteestä.

Anvisningar för miljöskydd

Denna produkt får inte kastas med vanliga hushållsopor när den inte längre används. Istället ska den levereras till en återvinningsplats för elektriska och elektroniska apparater.

Symbolen på produkten, handboken eller förpackningen refererar till detta.



De olika materialen kan återvinnas enligt märkningen på dem. Genom att återanvända, nyttja materialen eller på annat sätt återanvända utsliten utrustning, bidrar du till att skydda vår miljö.

Produkten returneras till återvinningscentralen utan bastusten och eventuell täljstensmantel.

Vänligen kontakta de kommunala myndigheterna för att ta reda på var du hittar närmaste återvinningsplats.

Instructions for environmental protection

This product must not be disposed with normal household waste at the end of its life cycle. Instead, it should be delivered to a collecting place for the recycling of electrical and electronic devices.

The symbol on the product, the instruction manual or the package refers to this.



The materials can be recycled according to the markings on them. By reusing, utilising the materials or by otherwise reusing old equipment, you make an important contribution for the protection of our environment. Please note that the product is returned to the recycling centre without any sauna rocks and soapstone cover.

Please contact the municipal administration with enquiries concerning the recycling place.

Hinweise zum Umweltschutz

Dieses Produkt darf am Ende seiner Lebensdauer nicht über den normalen Haushaltsabfall entsorgt werden, sondern muss an einem Sammelpunkt für das Recycling von elektrischen und elektronischen Geräten abgegeben werden.

Das Symbol auf dem produkt, der Gebrauchsanleitung oder der Verpackung weist darauf hin.



Die Werkstoffe sind gemäß ihrer Kennzeichnung wiederverwertbar. Mit der Wiederverwendung, der stofflichen Verwertung oder anderen Formen der Verwertung von Altgeräten leisten Sie einen wichtigen Beitrag zum Schutze unserer Umwelt. Dieses Produkt soll ohne Steine und Specksteinmantel an dem Sammelpunkt für Recycling zurückgebracht werden.

Bitte erfragen Sie bei der Gemeindeverwaltung die zuständige Entsorgungsstelle.

helo

The genuine Finnish sauna

Product Manual **Vienna STS**

ELECTRIC SAUNA HEATER:

1712-45-171817

1712-60-171817

1712-80-171817



Contents	Page.
1. Quick instructions for use of the sauna heater	3
1.1 Check before taking a sauna bath	3
1.2 Operation of the sauna heater controls	3
2. Information for users	3
2.1 Sauna room	3
2.2 Recommended sauna room ventilation	4
2.3 Heating the sauna	4
2.4 Sauna heater stone	5
2.5 Moving the heater controls from one side to the other	5
2.6 Sauna heater controls	6
2.6.1 Timer	6
2.6.2 Thermostat	6
2.7 Electric heating toggle	7
2.8 If the sauna heater will not heat up	7
2.9 Preparing for sauna heater installation	7
2.10 Installation	7
2.10.1 Sauna heater safety clearances	8
2.11 Connection of the sauna heater to the mains	9
2.12 Electric heating toggle	10
2.13 Location for the connection box	10
2.14 Wiring diagram	11
3. Spare parts for the Vienna STS - electric sauna heater	12
4. ROHS	13
Images and Tables	
Image 1 Recommended sauna room ventilation	4
Image 2 Safety clearances	8
Image 3 Locating the connection box for connection cable in the sauna room	10
Image 4 Wiring diagram	11
Table 1 Safety clearances	8
Table 2 Cable and Fuse	9
Table 3 Vienna STS spare parts	12

1. Quick instructions for use of the sauna heater

1.1 Check before taking a sauna bath

1. The sauna room is suitable for taking a sauna bath.
2. The door and the window are closed.
3. The sauna heater is topped with stones that comply with the manufacturer's recommendations, the heating elements are covered with stones, and the stones are piled sparsely.

NOTE: Structural clay tiles are not allowed.

1.2 Operation of the sauna heater controls

Put the main switch in position I (close to the thermostat dial)

Set the heater's thermostat to the desired temperature. You can find the ideal temperature for taking a sauna bath by first turning the thermostat to the maximum. Once the sauna room is warm enough, simply turn the thermostat control backwards, i.e. counter-clockwise, until the heating elements turn off (you can hear a clicking sound). You can fine-tune the temperature by slightly turning the thermostat knob in either direction.

The sauna heater operates with a 12-hour timer.

The timer is operated by turning the timer knob clockwise from the 0 position.

In the 0 position, the power is off and the sauna heater is not on.

In the 0–3 hours zone, heating elements will turn on and the sauna heater is warm for the selected period of time.

In the 1–9 hours zone, you can preset the time after which the sauna heater will turn on. For example, by turning the knob at 6, the sauna heater will turn on after six hours and stay warm for Three hours unless the timer is turned to 0 position earlier.

Pleasant, smooth sauna bath temperature is about 70 °C.

Rearrange the sauna stones at least once a year and replace any weathered stones. This enhances air circulation between the stones, which extends the useful life of the thermal resistors.

If you encounter any problems, please contact the manufacturer's warranty service shop. A list of warranty service shops is included in the delivery.

For additional information about enjoying a sauna bath, please visit our website at www.sauna360.com

2. Information for users

Persons with reduced physical and mental capacity, sensory handicap, or little experience and knowledge about how the device is operated (e.g. children), should only operate the device while supervised or according to instructions given by the persons in charge of their safety.

Make sure that children aren't playing with the sauna heater.

2.1 Sauna room

The walls and ceiling of a sauna room should be thermally well insulated. All surfaces that store heat, such as tiled and plastered surfaces must be insulated. It is recommended to use wooden panel cladding inside the sauna room. If there are heat storing elements in the sauna room, such as decorative stone, glass etc., note that these elements may extend the pre-heating period even though the sauna room is otherwise well insulated (see page 7, section 2,8).

2.2 Recommended sauna room ventilation

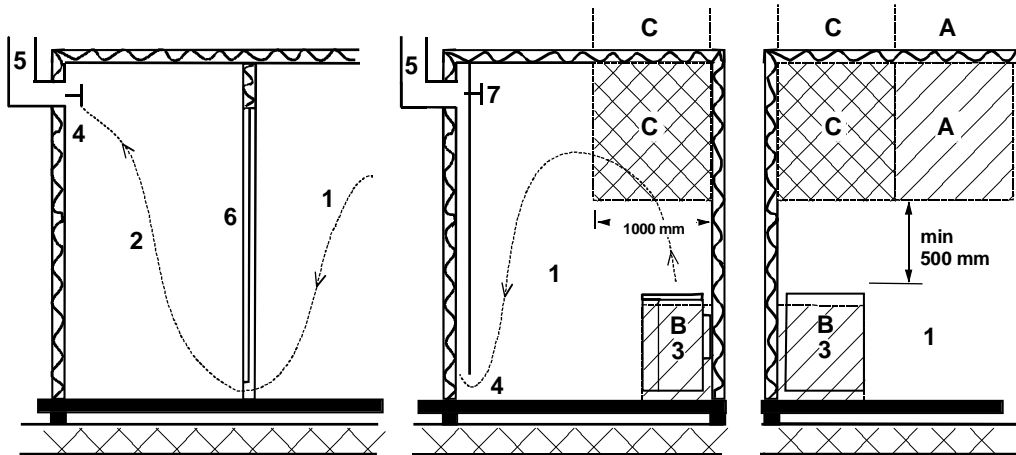


Image 1 Recommended sauna room ventilation

- 1. Sauna room
- 2. Washroom
- 3. Electric sauna heater
- 4. Exhaust valve
- 5. Exhaust flue or channel
- 6. Door to the sauna room
- 7. A ventilation valve can be installed here to be kept closed while the sauna is heated and during bathing.

Inlet vent can be positioned in the A zone. Make sure the incoming fresh air will not interfere with (i.e. cool down) the sauna heater's thermostat near the ceiling.

The B zone serves as the incoming air zone, if the sauna room isn't fitted with forced ventilation. In this case, the exhaust valve is installed min 1m higher than the inlet valve.

DO NOT INSTALL INLET VALVE WITHIN ZONE C, IF THE SAUNA HEATER'S CONTROL THERMOSTAT IS LOCATED AT THE SAME ZONE.

2.3 Heating the sauna

Before turning the sauna heater on, make sure the sauna room is suitable for taking a sauna bath. When heated for the first time, the sauna heater may emit some odour. If you detect any odour while the sauna heater warms up, disconnect the sauna heater briefly, and air the room. Then turn the sauna heater back on.

The sauna heater is turned on by twisting the timer knob, and the temperature is adjusted from the thermostat knob.

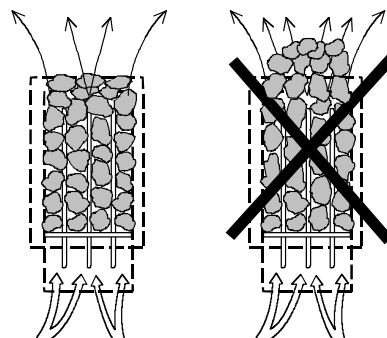
You should turn the sauna heater on roughly an hour before you plan to take a sauna bath, so that the stones have time to heat up properly and the air warms up evenly in the sauna room.

Do not put any objects on the sauna heater. Do not dry clothes on the sauna heater or anywhere in its vicinity.

2.4 Sauna heater stone

Quality stones meet the following requirements:

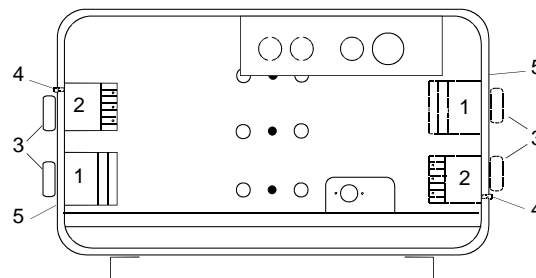
- Sauna stones should withstand heat and heat variation caused by vaporisation of the water thrown on the stones.
- Stones should be rinsed before use in order to avoid odour and dust.
- Sauna stones should have an uneven surface to supply a larger surface for the water to evaporate from.
- Sauna stones should be large enough, to allow good ventilation between the stones. This extends the useful life of the heating elements. It is recommended to use Vulkanite stones in the size of 5cm-10cm. E.g. Helo product 0043020
- Sauna stones should be piled sparsely in order to enhance ventilation between the stones. Do not bend the heating elements together or against the frame.
- Rearrange the stones regularly (at least once a year) and replace small and broken stones with new, larger stones.
- Stones are piled so that they cover the heating elements. Do not, however, pile a large heap of stones on the heating elements. Please refer to the table on page 8 . Table 1 for an adequate amount of stones. Any small stones in the package of stones mustn't be piled on the sauna heater.
- The warranty does not cover defects resulting from poor ventilation caused by small and tightly packed stones.
- Structural clay tiles are not allowed. They may cause damage to the sauna heater that will not be covered by the warranty.
- Do not use soapstone as sauna rocks. Any damages resulting from this will not be covered by the stove warranty
- Do not use lava stone as sauna rocks. Any damages resulting from this will not be covered by the stove warranty
- **DO NOT USE THE HEATER WITHOUT STONES.**



2.5 Moving the heater controls from one side to the other

By default, the thermostat and the timer switch are located on the left hand side of the heater when viewed from the front. They can be moved to the other side, if necessary. The work may only be carried out by a qualified electrician.

1. Turn the heater upside down. Unfasten the bottom plate.
2. Pull off the dials for the thermostat and the timer switch. Unfasten the two screws in the thermostat and timer switch frame. Remove the plastic covers for the electric box and the outer shell from the back. Move the thermostat, the timer switch and their frame to the other side and refasten using two screws. Insert the plastic covers in the now empty holes. Push the thermostat and timer switch dials back into place. NOTE! Leave a minimum of 1 mm between the dial and the heater outer shell.
3. Fasten the bottom plate, install the heater and check that it works.



- | |
|------------------------------|
| 1. Thermostat |
| 2. Timer switch |
| 3. Dial |
| 4. Temperature limiter reset |
| 5. Outer shell of the heater |

2.6 Sauna heater controls

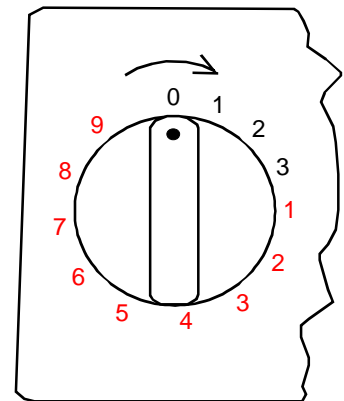
2.6.1 Timer

The sauna heater is controlled by operating a 12-hour timer with three operating zones. The timer is set by twisting the knob clockwise until the desired operating zone is reached. When operating, the timer gradually travels counter-clockwise towards the zero position.

1. 0 position. The sauna heater is not on.
2. Operating zone 1–3 hours. Set on this zone, the sauna heater heats up at full power while the sauna thermostat controls the temperature.
3. Preset zone 1–9 hours. Set on this zone, the sauna heater can be preset to turn on after a certain period of time. The heating elements will not heat up when the timer is within this zone.

Before turning the sauna heater on, make sure the sauna room is suitable for taking a sauna bath.

The timer operates better if it is first turned further than the desired time and then turned back to the desired time. If the switch has not travelled back to 0 position after finishing bathing, turn it to 0 manually.

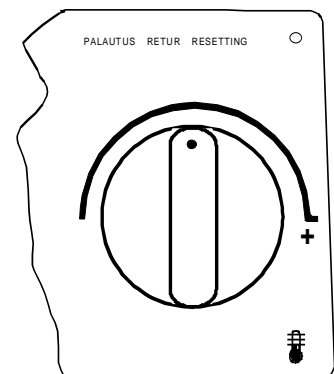


2.6.2 Thermostat

The thermostat knob is next to the timer knob. The further right (clockwise) the timer is switched, the higher the temperature will rise in the sauna room. The best way to find the ideal temperature is to first turn the thermostat fully on the right and let the temperature rise to the desired temperature. Subsequently, turn the thermostat knob slowly counter-clockwise until you hear a gentle clicking sound. If you want to readjust the temperature, turn the thermostat gradually until the temperature is ideal.

The thermostat will not operate correctly if the stones are piled too densely or they are too small. Please refer to section "Sauna heater stones" on page 5.

The thermostat has an integrated temperature limiter with a reset switch next to the thermostat knob.



2.7 Electric heating toggle

Electric heating toggle applies to homes with an electric heating system.

The sauna heater thermostat also controls the heating toggle. In other words, home heating turns on once the sauna thermostat cuts power off the sauna heater.

2.8 If the sauna heater will not heat up

If the sauna heater will not heat up, please check that:

1. The power is on; And the heater main switch is in position I (close to the thermostat dial)
2. The timer is on the heating zone (operating zone);
3. The thermostat is switched to a temperature that is higher than the current temperature of the sauna room;
4. The front fuses of the sauna heater are intact;
5. The timer is not stuck. Make sure the knob doesn't chafe against the base; there should be min 1mm gap between the knob and the base.

If the sauna heater has been exposed to freezing conditions, the temperature limiter may have gone off. The limiter is reset by pressing the reset switch. Note that the limiter does not work until the temperature has risen to approx. -5°C. If the sauna heater still fails to work, please contact an authorised service for repair.

2.9 Preparing for sauna heater installation

Check the following before installing the sauna heater:

1. The ratio of the heater's input (kW) and the sauna room's volume (m³). Volume/input recommendations are presented in Table 1 on page 8. The minimum and maximum volumes must not be exceeded.
2. The sauna room ceiling must be min 1900 mm high.
3. Uninsulated and masonry stone walls extend the preheating time. Each square metre of plastered ceiling or wall surface adds 1.2 m³ to the sauna room's volume.
4. Check page 9. Table 2 section for a suitable fuse size (A) and the correct diameter of the power supply cable (mm²) for the sauna heater in question.
5. Conform to the specified safety clearance around the sauna heater. There should be enough room around the sauna heater for maintenance purposes, a doorway etc.

2.10 Installation

Follow the safety clearance specifications on page 8. Image 2 when installing the sauna heater. Thin panel is not a suitable mounting base. The mounting base must be reinforced with timber behind the panel. The minimum clearances specified on page 8 must be followed also in case the sauna room wall materials are combustible.

Walls or ceilings must not be clad with fibre-reinforced plaster board or other light-weight cladding, because they may cause a fire hazard.

A single sauna heater is allowed per a sauna room.

2.10.1 Sauna heater safety clearances

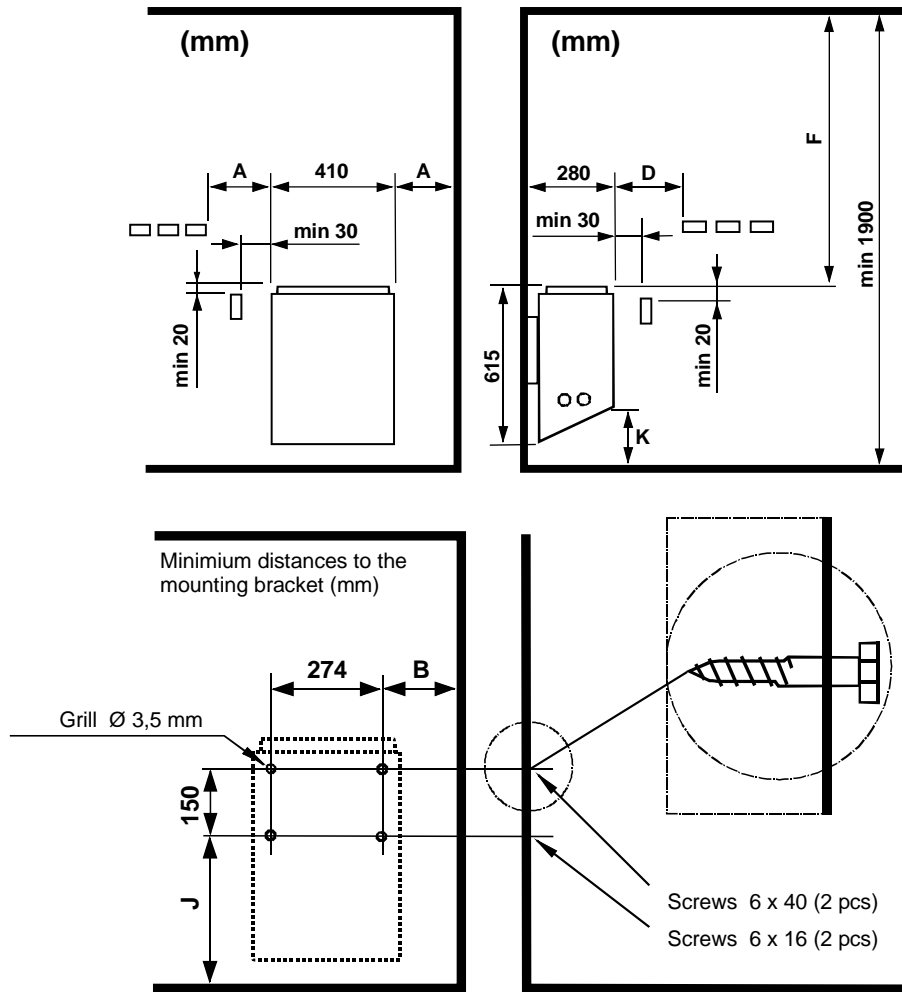


Image 2 Safety clearances

Effect	Saunarium			Minimum distance to						Stone	
	Volume		Height	Side wall	In front of	Ceiling	Floor	B	J	min. Circa kg	max. Circa kg
	min. m ³	max. m ³									
kW				A mm	D mm	F mm	K mm	B mm	J mm		
4,5	3	6	1900	40	60	1200	110	108	390	12	12
6,0	5	9	1900	60	80	1200	110	128	390	12	20
8,0	8	12	1900	80	100	1200	110	148	390	20	20

Table 1 Safety clearances

2.11 Connection of the sauna heater to the mains

The sauna heater must be connected to the mains by a qualified electrician and in compliance with current regulations. Sauna heater is connected with a semi-permanent connection. Use H07RN-F (60245 IEC 66) cables or a corresponding type. Other output cables (signal lamp, electric heating toggle) must also adhere to these recommendations. Do not use PVC insulated cable as a connection cable for the sauna heater.

A multipolar (e.g. 7-pole) cable is allowed, if the voltage is the same. In the absence of a separate control current fuse, the diameter of all cables must be the same, i.e. in accordance with the front fuse.

The connecting box on the sauna wall should be located within the minimum safety clearance specified for the sauna heater. The maximum height for the connection box is 500 mm from the floor

Image 3 page 10 If the connection box is located at 500 mm distance from the heater, the maximum height is 1000 mm from the floor

Sauna heater insulation resistance: The sauna heater heating elements may absorb moisture from air, e.g. during storage. This may cause bleeder currents. The moisture will be gone after a few heating sessions. Do not connect the heater power supply through a ground fault interrupter.

Adhere to the effective electrical safety regulation when installing the sauna heater.

Power	Power supply cable	Fuse	Power supply cable	Fuse	Power supply cable	Fuse
	H07RN –F/ 60245 IEC 66		H07RN –F/ 60245 IEC 66		H07RN –F/ 60245 IEC 66	
	mm ²		mm ²		mm ²	
kW	400V 3N~	A	230V 3~	A	230V 1 N~ / 2~	A
4,5	5 x 1,5	3 x 10	4 x 2,5	3 x 16	3 x 4,0	1 x 20
6,0	5 x 1,5	3 x 10	4 x 2,5	3 x 16	3 x 6,0	1 x 35
8,0	5 x 2,5	3 x 16	4 x 6,0	3 x 25	3 x 6,0	1 x 35

Table 2 Cable and Fuse

2.12 Electric heating toggle

Electric heating toggle applies to homes with an electric heating system.

Sauna heater has connections (marked N-55) for controlling the electric heating toggle. Connectors N-55 and the heating elements are simultaneously live (230V). The sauna heater thermostat also controls the heating toggle. In other words, home heating turns on once the sauna thermostat cuts power off the sauna heater.

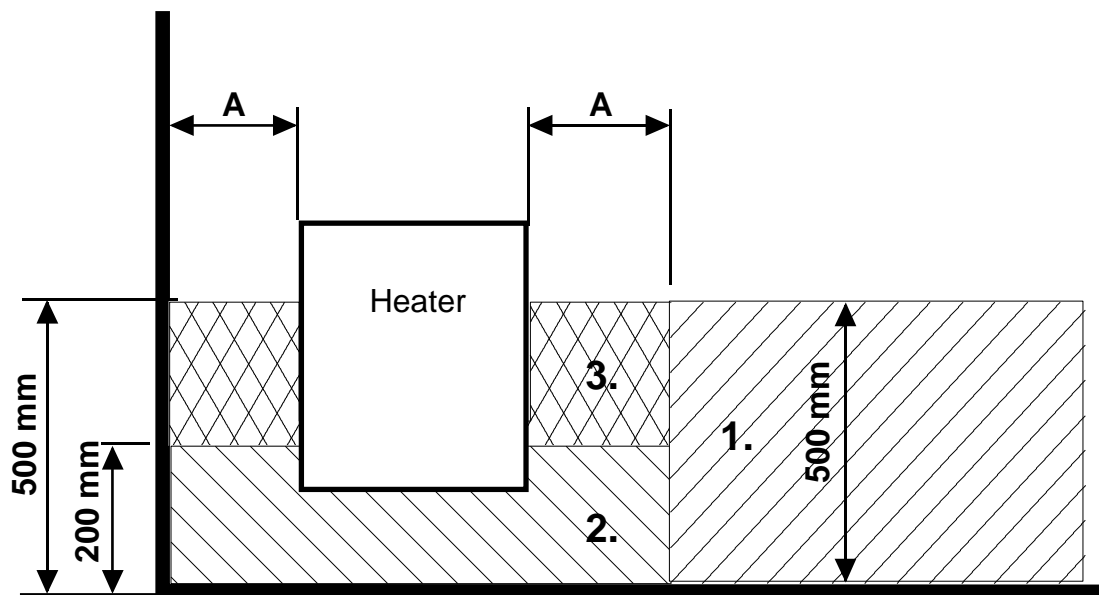


Image 3 Locating the connection box for connection cable in the sauna room

2.13 Location for the connection box

A = Specified minimum safety clearance

1. Recommended location for the connection box
2. Silumin box recommended in this area.
3. This area should be avoided. Always use a silumin box.

In other areas, use a heat-resisting box (T 125 °C) and heat-resisting cables (T 170 °C). The connection box must be clear of obstacles. When installing the connection box to zones 2 or 3, refer to the instructions and regulations of the local energy supplier.

2.14 Viring diagram

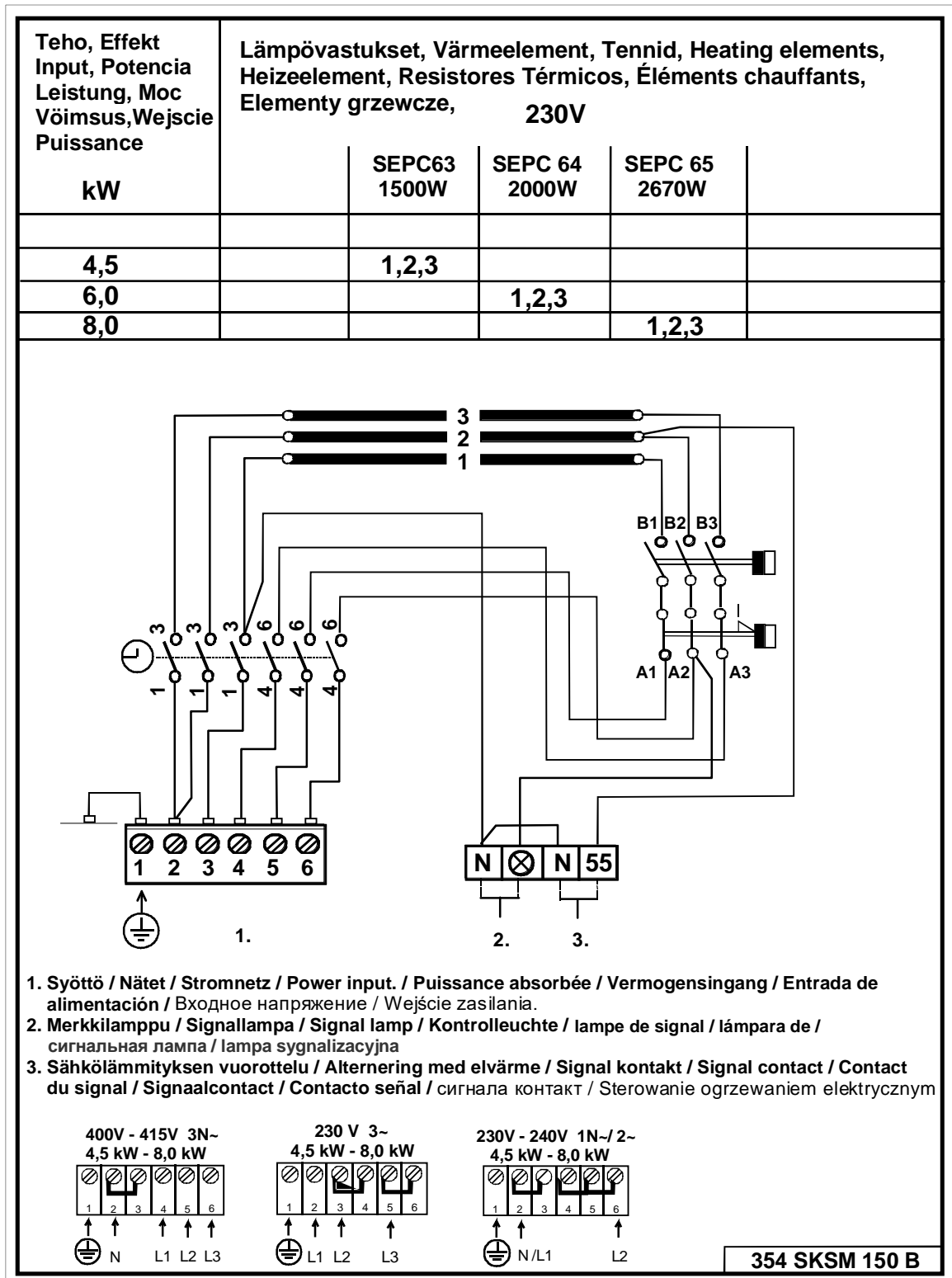


Image 4 Viring diagram

3. Spare parts for the Vienna STS - electric sauna heater

Part	Product number	product title	Vienna 45 STS	Vienna 60 STS	Vienna 80 STS
1	4071002	Basic grate	1	1	1
2	5509053	Clock OYKF 1	1	1	1
3	5408013	Thermostat OLCH 1	1	1	1
4	7812550	Mains connector NLWD 1-1	1	1	1
5	7712000	Cable clamp NKWA 1	1	1	1
6	7309521	Clock knob	1	1	1
7	7309522	Thermostat knob	1	1	1
8	4316222	Heating element SEPC 63 1500W/230V	3		
9	4316221	Heating element SEPC 64 2000W/230V		3	
10	4316220	Heating element SEPC 65 2670W/230V			3
11	7513002	Philips screw M5 x 10	3	3	3

Table 3 Vienna STS spare parts

4. ROHS

Ympäristönsuojeluun liittyviä ohjeita

Tämän tuotteen käyttöiän päätyttyä sitä ei saa hävittää normaalin talousjätteen mukana, vaan se on toimitettava sähkö- ja elektroniikkalaitteiden kierrätykseen tarkoitettuun keräyspisteeseen.

Symboli tuotteessa, käyttöohjeessa tai pakkauksessa tarkoittaa sitä.



Valmistusaineet ovat kierrätettävissä merkintänsä mukaan. Käytettyjen laitteiden uudelleenkäytöllä, materiaalien hyödyntämisellä tai muulla uudelleenkäytöllä teet arvokkaan teon ympäristömme hyväksi. Tuote palautetaan ilman kiuaskiviä ja verhoukiviä kierrätyskeskukseen.

Tietoa kierrätyspaikoista saat kuntasi palvelupisteestä.

Anvisningar för miljöskydd

Denna produkt får inte kastas med vanliga hushållssopor när den inte längre används. Istället ska den levereras till en återvinningsplats för elektriska och elektroniska apparater.

Symbolen på produkten, handboken eller förpackningen refererar till detta.



De olika materialen kan återvinnas enligt märkningen på dem. Genom att återanvända, nyttja materialen eller på annat sätt återanvända utsliten utrustning, bidrar du till att skydda vår miljö.

Produkten returneras till återvinningscentralen utan bastusten och eventuell täljstensmantel.

Vänligen kontakta de kommunala myndigheterna för att ta reda på var du hittar närmaste återvinningsplats.

Instructions for environmental protection

This product must not be disposed with normal household waste at the end of its life cycle. Instead, it should be delivered to a collecting place for the recycling of electrical and electronic devices.

The symbol on the product, the instruction manual or the package refers to this.



The materials can be recycled according to the markings on them. By reusing, utilising the materials or by otherwise reusing old equipment, you make an important contribution for the protection of our environment. Please note that the product is returned to the recycling centre without any sauna rocks and soapstone cover.

Please contact the municipal administration with enquiries concerning the recycling place.

Hinweise zum Umweltschutz

Dieses Produkt darf am Ende seiner Lebensdauer nicht über den normalen Haushaltsabfall entsorgt werden, sondern muss an einem Sammelpunkt für das Recycling von elektrischen und elektronischen Geräten abgegeben werden.

Das Symbol auf dem produkt, der Gebrauchsanleitung oder der Verpackung weist darauf hin.



Die Werkstoffe sind gemäß ihrer Kennzeichnung wiederverwertbar. Mit der Wiederverwendung, der stofflichen Verwertung oder anderen Formen der Verwertung von Altgeräten leisten Sie einen wichtigen Beitrag zum Schutze unserer Umwelt. Dieses Produkt soll ohne Steine und Specksteinmantel an dem Sammelpunkt für Recycling zurückgebracht werden.

Bitte erfragen Sie bei der Gemeindeverwaltung die zuständige Entsorgungsstelle.

helo

The genuine Finnish sauna

Produkthandbuch **Vienna STS**

ELEKTRISCHES SAUNAHEIZGERÄT:

1712-45-171817

1712-60-171817

1712-80-171817



314 SKSM 205-4 C

Inhalt	Seite
1. Schnellanleitung zur Verwendung des Saunaheizgeräts	3
1.1 Vor jedem Saunagang müssen folgende Punkte überprüft werden	3
1.2 Bedienung des Saunaheizgeräts	3
2. Informationen für Benutzer	3
2.1 Saunaraum	3
2.2 Empfohlene Belüftung des Saunaraums	4
2.3 Beheizen der Sauna	4
2.4 Saunasteine	5
2.5 Heizgerätbedienelemente von einer auf die andere Seite wechseln	5
2.6 Bedienelemente des Saunaheizgeräts	6
2.6.1 Zeitschalter	6
2.6.2 Thermostat	6
2.7 Schalter für Elektroheizung	7
2.8 Falls das Saunaheizgerät sich nicht aufheizt	7
2.9 Vorbereitungen für die Installation des Saunaheizgeräts	7
2.10 Installation	7
2.10.1 Sicherheitsabstände für das Saunaheizgerät	8
2.11 Netzanschluss des Heizgeräts	9
2.12 Schalter für Elektroheizung	10
2.13 Lage der Anschlussdose	10
2.14 Schaltdiagramm	11
3. Ersatzteile für das elektrische Saunaheizgerät Vienna STS	12
4. ROHS	13
 Abbildungen und Tabellen	
Abbildung 1 Empfohlene Belüftung des Saunaraums	4
Abbildung 2 Sicherheitsabstände	8
Abbildung 3 Lage der Anschlussdose für das Anschlusskabel im Saunaraum	10
Abbildung 4 Schaltdiagramm	11
Tabelle 1 Sicherheitsabstände	8
Tabelle 2 Kabel und Sicherung	9
Tabelle 3 Vienna STS-Ersatzteile	12

1. Schnellanleitung zur Verwendung des Saunaheizgeräts

1.1 Vor jedem Saunagang müssen folgende Punkte überprüft werden

1. Die Räumlichkeit eignet sich zur Verwendung als Saunaraum.
2. Tür und Fenster sind geschlossen.
3. Die Steine auf dem Saunaheizgerät entsprechen den Herstellerempfehlungen, die Heizelemente sind mit Steinen bedeckt und die Steine sind nicht zu dicht aufgeschichtet.

HINWEIS: Ziegelsteine dürfen nicht verwendet werden.

1.2 Bedienung des Saunaheizgeräts

Stellen Sie den Hauptschalter auf Position I (beim Thermostatregler).

Stellen Sie den Heizthermostat auf die gewünschte Temperatur ein. Ermitteln Sie die für den Saunabetrieb ideale Temperatur, indem Sie den Thermostat zunächst auf die höchste Stufe einstellen. Sobald die Sauna warm genug ist, drehen Sie den Thermostatregler einfach zurück, d. h. gegen den Uhrzeigersinn, bis sich das Heizelement ausschaltet (Sie hören ein Klicken). Sie können die Feineinstellung der Temperatur vornehmen, indem Sie den Thermostatregler entweder etwas vor- oder zurückdrehen.

Das Saunaheizgerät ist mit einem 12-Stunden-Zeitschalter ausgestattet.

Schalten Sie diesen ein, indem Sie den Drehschalter von der Position 0 im Uhrzeigersinn drehen.

In der Position 0 ist das Saunaheizgerät ausgeschaltet.

Im Bereich 0 bis 3 Stunden werden die Heizelemente eingeschaltet. Die Sauna wird für den eingestellten Zeitraum beheizt.

Im Bereich 1 bis 9 Stunden können Sie eine Zeit einstellen, nach der sich das Saunaheizgerät automatisch einschaltet. Wenn Sie den Schalter beispielsweise auf 6 drehen, schaltet sich das Saunaheizgerät nach 6 Stunden ein und wird drei Stunden beheizt, es sei denn, der Zeitschalter wird vor Ablauf dieses Zeitraums auf die Position 0 gedreht.

Eine angenehme Saunatemperatur liegt bei 70 °C.

Schichten Sie die Steine mindestens einmal jährlich neu auf und ersetzen Sie Steine, die Alterungserscheinungen zeigen. Dies verbessert die Luftzirkulation zwischen den Steinen und verlängert die Lebensdauer der Thermowiderstände.

Sollten Probleme auftreten, wenden Sie sich bitte an die Service- und Garantieabteilung des Herstellers. Eine Liste der Service- und Garantieabteilungen ist im Lieferumfang enthalten.

Weitere Informationen rund um das Thema Sauna finden Sie auf unserer Website www.sauna360.com

2. Informationen für Benutzer

Personen mit körperlichen oder geistigen Beeinträchtigungen, sensorischen Behinderungen oder wenig Erfahrung und Kenntnis des Gerätebetriebs (z. B. Kinder) sollten das Gerät nur unter Aufsicht oder entsprechend den Anweisungen einer Person verwenden, die für ihre Sicherheit verantwortlich ist.

Stellen Sie sicher, dass keine Kinder mit dem Saunaheizgerät spielen.

2.1 Saunaraum

Wände und Decken des Saunaraums sollten über eine gute Wärmeisolierung verfügen. Alle Oberflächen, die Hitze speichern können, etwa Fliesen und verputzte Flächen, müssen isoliert sein. Idealerweise verfügt der Saunaraum über eine Holzverkleidung. Wärmespeichernde Gegenstände im Saunaraum (z. B. aus Stein oder Glas) können die Aufheizzeit der Sauna verlängern, auch wenn der Saunaraum ansonsten gut isoliert ist (siehe Seite 7, Abschnitt 2.8).

2.2 Empfohlene Belüftung des Saunaraums

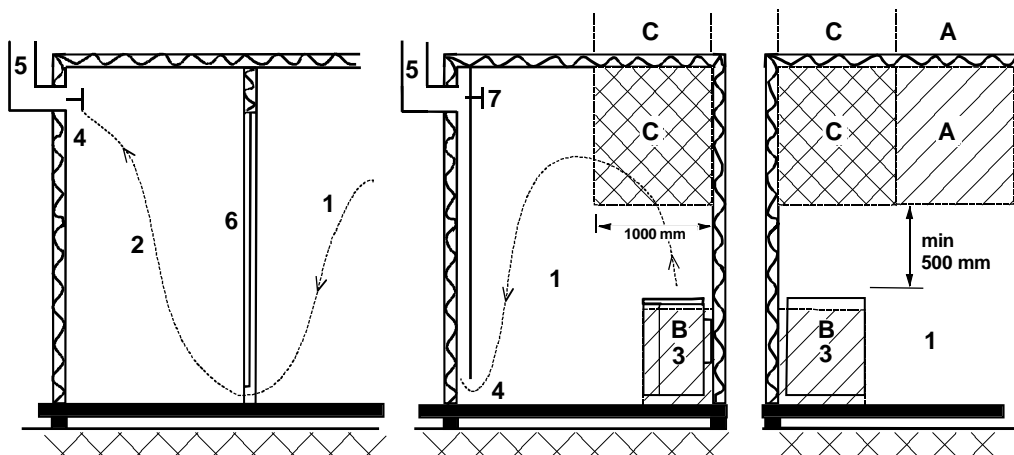


Abbildung 1 Empfohlene Belüftung des Saunaraums

- | | | |
|---|--------------------------------|----------------------|
| 1. Saunaraum | 3. Elektrisches Saunaheizgerät | 5. Abluftkanal |
| 2. Waschraum | 4. Ablassventil | 6. Tür zum Saunaraum |
| 7. Hier kann auch ein Lüftungsventil eingebaut werden, das während des Aufheizens und Betriebs der Sauna geschlossen ist. | | |

Der Frischlufteintritt kann in Bereich A gelegt werden. Stellen Sie sicher, dass das in der Nähe der Decke angebrachte Sensorelement des Saunaheizgeräts nicht durch die eintretende Frischluft abgekühlt wird.

Verfügt der Saunaraum nicht über ein mechanisches Belüftungssystem, erfolgt der Frischlufteintritt im Bereich B. In diesem Fall sollte das Ablassventil mindestens 1 m höher als das Eintrittsventil angebracht werden.

INSTALLIEREN SIE DAS EINTRITTSVENTIL NICHT IM BEREICH C, FALLS SICH DORT AUCH DAS SENSORELEMENT DES HEIZGERÄTS BEFINDET.

2.3 Beheizen der Sauna

Vergewissern Sie sich vor dem Einschalten des Heizgeräts, dass die Räumlichkeit, in der sich das Gerät befindet, als Saunaraum geeignet ist. Beim ersten Aufheizen kann das Saunaheizgerät möglicherweise einen Geruch ausströmen. Falls Sie einen Geruch bemerken, sollten Sie das Saunaheizgerät kurz von der Stromversorgung trennen und den Raum lüften. Schalten Sie dann das Saunaheizgerät erneut ein.

Das Saunaheizgerät wird durch Drehen des Zeitschalters eingeschaltet. Die Temperatur wird mithilfe des Thermostatreglers eingestellt.

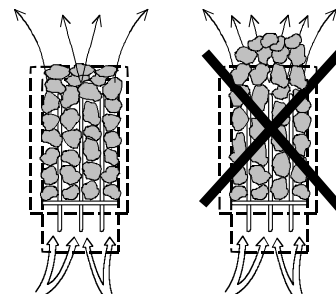
Das Aufheizen der Sauna sollte etwa eine Stunde vor dem Saunagang beginnen, damit sich die Steine ausreichend erhitzen können und eine gleichmäßige Wärmeverteilung im Raum gewährleistet ist.

Legen Sie keine Gegenstände auf das Saunaheizgerät. Trocknen Sie keine Kleidung auf dem Heizgerät oder in seiner unmittelbaren Nähe.

2.4 Saunasteine

Qualitativ hochwertige Steine sollten die folgenden Anforderungen erfüllen:

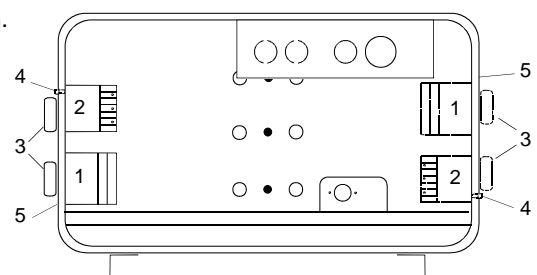
- Sie sind hitzebeständig sowie resistent gegen Temperaturschwankungen, die durch Verdampfen des auf die Steine geschütteten Wassers entstehen.
- Die Heizsteine sollten vor der Verwendung gespült werden, um Gerüche und Staubbildung zu vermeiden.
- Heizsteine sind ungleichmäßig geformt, um eine größere Verdampfungsfläche zu erzielen.
- Heizsteine sollten zwischen 50 und 80 mm Durchmesser aufweisen, um eine ausreichende Luftzirkulation zwischen den einzelnen Steinen zu ermöglichen. Dies verlängert die Lebensdauer der Heizelemente.
- Die Anzahl der Heizsteine darf nicht zu groß sein, damit eine ausreichende Luftzirkulation möglich ist. Heizelemente dürfen nicht gegeneinander oder gegen den Rahmen gebogen werden.
- Schichten Sie die Steine mindestens einmal jährlich neu auf und ersetzen Sie zu kleine Steine oder Bruchstücke durch neue Steine ausreichender Größe.
- Die Steine werden so aufgeschichtet, dass sie die Heizelemente abdecken. Es sollte jedoch keine zu große Anzahl von Steinen auf die Heizelemente geschichtet werden. Informationen zur empfohlenen Menge der Steine finden Sie auf Seite 8 (Tabelle 1). Zu kleine Steine dürfen nicht in das Saunaheizgerät gefüllt werden.
- Die Garantie gilt nicht für Schäden durch mangelhafte Luftzirkulation, die durch zu kleine oder zu eng gepackte Steine entsteht.
- Ziegelsteine dürfen nicht verwendet werden. Sie können Schäden am Heizgerät hervorrufen, die nicht durch die Garantie abgedeckt sind.
- Lavasteine dürfen nicht verwendet werden. Sie können Schäden am Heizgerät hervorrufen, die nicht durch die Garantie abgedeckt sind.
- Verwenden Sie keinen Speckstein als Saunasteine. Die Garantie deckt keine Schäden ab, die durch die Verwendung von Speckstein entstehen.
- **DAS HEIZGERÄT NIEMALS OHNE STEINE VERWENDEN!**



2.5 Heizgerätbedienelemente von einer auf die andere Seite wechseln

Werkseitig befinden sich Thermostat und Zeitschalter auf der linken Seite des Heizgeräts (von vorne betrachtet). Sie können bei Bedarf auf die andere Seite gewechselt werden. Diese Arbeiten dürfen nur von einem qualifizierten Elektriker durchgeführt werden.

1. Drehen Sie das Heizgerät herum, so dass die Unterseite nach oben zeigt. Lösen Sie die Bodenplatte.
2. Ziehen Sie die Drehknöpfe des Thermostats und Zeitschalters ab. Lösen Sie die zwei Schrauben vom Rahmen des Thermostats und des Zeitschalters. Entfernen Sie die Kunststoffabdeckungen für Schaltkasten und Außenhülle von der Rückseite. Bringen Sie Thermostat, Zeitschalter und deren jeweilige Rahmen auf die andere Seite und befestigen Sie diese wieder mit den zwei Schrauben. Setzen Sie die Kunststoffabdeckungen in die nun offenen Löcher ein. Drücken Sie Thermostat und Zeitschalter in ihre Position. **HINWEIS!** Lassen Sie zwischen Wählknopf und Außenhülle einen Mindestabstand von 1 mm frei.



- | |
|--|
| <ol style="list-style-type: none"> 1. Thermostat 2. Zeitschalter 3. Drehknopf 4. Temperaturbegrenzer-Rücksetzkнопf (Reset) 5. Außenhülle des Heizgeräts |
|--|

3. Befestigen Sie die Bodenplatte, installieren Sie das Heizgerät und prüfen Sie die Funktion.

2.6 Bedienelemente des Saunaheizgeräts

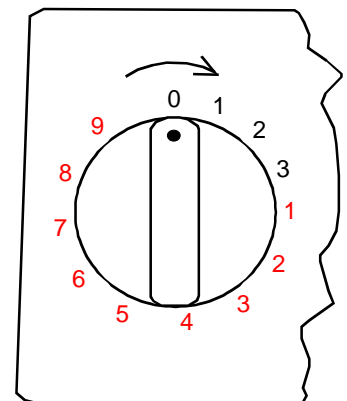
2.6.1 Zeitschalter

Das Saunaheizgerät wird durch einen 12-Stunden-Zeitschalter mit drei Einstellbereichen gesteuert. Der Zeitschalter wird eingestellt, indem Sie den Drehschalter im Uhrzeigersinn auf die gewünschte Betriebsstufe stellen. Der Zeitschalter dreht sich dann während des Betriebs wieder langsam zurück in die Position 0.

1. Position 0. Das Saunaheizgerät ist ausgeschaltet.
2. Betriebsbereich 1 bis 3 Stunden. In diesem Bereich wird das Saunaheizgerät voll aufgeheizt. Der Thermostat regelt die Temperatur.
3. Voreinstellungsbereich 1 bis 9 Stunden. In diesem Bereich wird das Saunaheizgerät nach einer bestimmten Zeit eingeschaltet. Die Heizelemente werden nicht aufgeheizt, wenn der Zeitschalter in diesem Bereich eingestellt ist.

Vergewissern Sie sich vor dem Einschalten des Heizgeräts, dass die Räumlichkeit, in der sich das Gerät befindet, als Saunaraum geeignet ist.

Es wird empfohlen, den Zeitschalter zunächst etwas höher als die gewünschte Zeit einzustellen und dann zurückzudrehen. Wenn sich der Schalter nach dem Saunagang nicht in die Position 0 zurückdreht, drehen Sie den Schalter manuell auf 0 zurück.

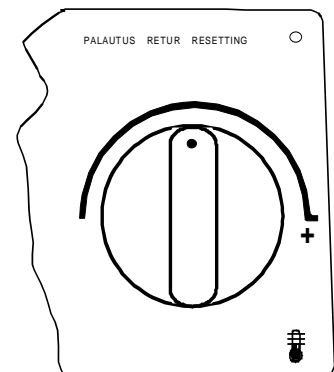


2.6.2 Thermostat

Der Thermostatregler befindet sich neben dem Zeitschalter. Je weiter nach rechts (im Uhrzeigersinn) der Regler gedreht wurde, desto höher steigt die Temperatur im Saunaraum an. Die ideale Temperatur ermitteln Sie am besten, indem Sie den Thermostatregler zunächst ganz nach rechts drehen und warten, bis die Temperatur den gewünschten Wert erreicht hat. Danach drehen Sie den Thermostatregler gegen den Uhrzeigersinn, bis Sie ein leises Klicken hören. Wenn Sie die Temperatur noch einmal anpassen möchten, drehen Sie den Regler langsam, bis die ideale Temperatur erreicht ist.

Zu dicht aufgeschichtete oder zu kleine Steine beeinträchtigen die Funktionsweise des Thermostats. Informationen hierzu finden Sie im Abschnitt „Saunasteine“ auf Seite 5.

Der Thermostat verfügt über einen integrierten Temperaturbegrenzer mit einem Reset-Schalter, der sich neben dem Thermostatregler befindet.



2.7 Schalter für Elektroheizung

Dieser Schalter kann in Gebäuden mit Elektroheizung eingesetzt werden.

Der Thermostat des Saunaheizgeräts steuert auch den Schalter für die Elektroheizung. Mit anderen Worten, die Hauptheizung wird eingeschaltet, sobald der Saunathermostat das Saunaheizgerät abschaltet.

2.8 Falls das Saunaheizgerät sich nicht aufheizt

Prüfen Sie folgende Punkte, falls das Saunaheizgerät sich nicht aufheizt:

1. Ist die Stromversorgung unterbrochen? Ist der Hauptschalter auf Position I (beim Thermostatregler) gestellt?
2. Ist der Zeitschalter auf die Heizstufe (Betriebsstufe) eingestellt?
3. Ist der Thermostatregler auf eine Temperatur eingestellt, die höher ist als die aktuelle Temperatur im Saunaraum?
4. Sind die Hauptsicherungen des Geräts intakt?
5. Klemmt der Zeitschalter? Vergewissern Sie sich, dass der Schalter nicht am Gehäuse schleift. Zwischen Drehschalter und Gehäuse sollte ein Abstand von mindestens 1 mm liegen.

Wenn das Saunaheizgerät Temperaturen unter dem Gefrierpunkt ausgesetzt war, hat sich u. U. der Temperaturbegrenzer abgeschaltet. Der Temperaturbegrenzer kann durch Drücken des Reset-Schalters wieder eingeschaltet werden. Beachten Sie, dass der Temperaturbegrenzer erst bei einer Temperatur von ca. -5 °C funktioniert. Wenn das Saunaheizgerät nach wie vor nicht funktioniert, wenden Sie sich an einen autorisierten Servicepartner.

DIESE INSTALLATIONSANLEITUNG SOLLTE AM INSTALLATIONSORT DES SAUNAHEIZGERÄTS AUFBEWAHRT WERDEN, DAMIT SPÄTER BEI BEDARF DARAUF ZURÜCKGEGRIFFEN WERDEN KANN.

2.9 Vorbereitungen für die Installation des Saunaheizgeräts

Prüfen Sie vor der Installation des Saunaheizgeräts die folgenden Punkte:

1. Eingangsleistung des Heizgeräts (kW) und Raumvolumen des Saunaraums (m³). Angaben zu Raumgröße und Eingangsleistung finden Sie in Tabelle 1 auf Seite 8. Die angegebenen Höchst- und Mindestwerte dürfen nicht über- bzw. unterschritten werden.
2. Der Saunaraum muss mindestens 1900 mm hoch sein.
3. Unisolierte Oberflächen und Steinwände verlängern die Aufheizzeit. Jeder Quadratmeter verputzter Decken- oder Wandfläche entspricht hinsichtlich des Heizbedarfs einer Vergrößerung des Raumvolumens um 1,2 m³.
4. In der Tabelle 2 auf Seite 9 finden Sie Angaben zu Sicherungstypen (A) sowie dem korrekten Durchmesser des Stromversorgungskabels (mm²) für das Saunaheizgerät.
5. Beachten Sie die vorgeschriebenen Sicherheitsabstände rund um das Saunaheizgerät. Rund um das Saunaheizgerät sollte ausreichend Platz für Wartungsarbeiten, den Türeingang, etc. vorhanden sein.

2.10 Installation

Beachten Sie bei der Installation des Saunaheizgeräts die Angaben zu Sicherheitsabständen in Abbildung 2 auf Seite 8. Stellen Sie sicher, dass die Wandverkleidung im Bereich der Halteschrauben verstärkt worden ist. Die auf Seite 8 angegebenen Mindestabstände müssen eingehalten werden, auch wenn die Wände des Saunaraums aus nicht brennbarem Material bestehen.

Wände und Decken dürfen aufgrund möglicher Brandgefahr nicht mit faserverstärkten Gipskartonplatten oder vergleichbaren Materialien verkleidet sein.

Pro Saunaraum ist lediglich ein Saunaheizgerät zulässig.

2.10.1 Sicherheitsabstände für das Saunaheizgerät

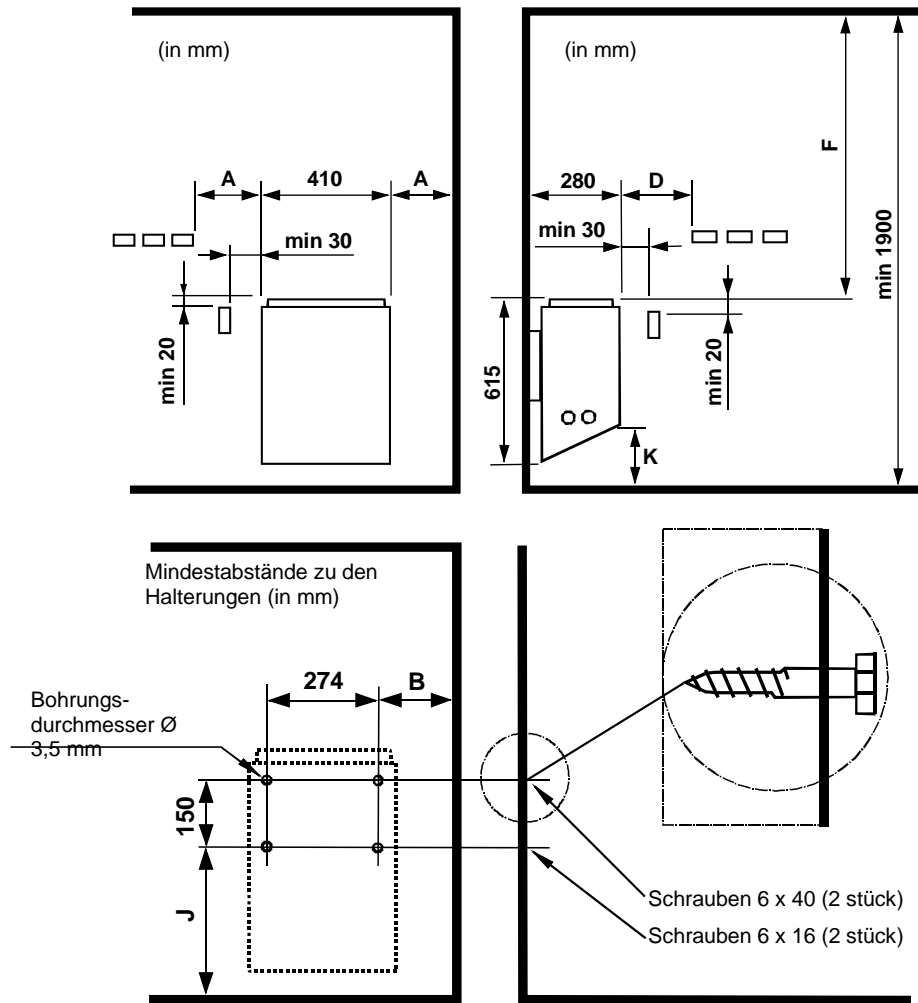


Abbildung 2 Sicherheitsabstände

Leistung	Saunaraum			Mindestabstand von der Heizung						Steine	
	Saunavolumen		Höhe	Seitenwand	Vorne	Decke	Boden			min. ca. kg	max. ca. kg
	min. m³	max. m³									
4,5 kW	3	6	1900	40	60	1200	110	108	390	12	12
6,0 kW	5	9	1900	60	80	1200	110	128	390	12	20
8,0 kW	8	12	1900	80	100	1200	110	148	390	20	20

Tabelle 1 Sicherheitsabstände

2.11 Netzanschluss des Heizgeräts

Das Saunaheizgerät darf nur von einem qualifizierten Elektriker und unter Einhaltung der geltenden gesetzlichen Vorschriften an die Stromversorgung angeschlossen werden. Das Saunaheizgerät wird mit einer semi-permanenten Verbindung angeschlossen. Verwenden Sie Kabel des Typs H07RN-F (60245 IEC 66) oder eines vergleichbaren Typs. Weitere Kabel (Anzeigeleuchte, Schalter für Heizgerät) müssen ebenfalls diesen Empfehlungen entsprechen. Verwenden Sie keine Kabel mit PVC-Ummantelung als Anschlusskabel für das Heizgerät.

Mehrpolige Kabel (z. B. 7-polig) sind zulässig, falls sie für die Betriebsspannung des Heizgeräts ausgelegt sind. Ist keine separate Steuerstromsicherung vorhanden, müssen alle Kabel denselben Querschnitt aufweisen, der auf die vordere Sicherung abgestimmt ist.

Die Anschlussdose an der Wand des Saunaraums muss im vorgeschriebenen Mindestabstand zum Saunaheizgerät angebracht werden. Die maximale Montagehöhe für die Anschlussdose beträgt 500 mm vom Boden (siehe Abbildung 3 auf Seite 10). Befindet sich die Anschlussdose mehr als 500 mm vom Heizgerät entfernt, kann sie bis zu 1.000 mm über dem Boden angebracht werden.

Beachten Sie bei der Installation jedoch immer die geltenden Vorschriften für elektrische Anschlüsse.

Leistung	Stromversorgungskabel	Sicherung	Stromversorgungskabel	Sicherung	Stromversorgungskabel	Sicherung
	H07RN –F/ 60245 IEC 66		H07RN –F/ 60245 IEC 66		H07RN –F/ 60245 IEC 66	
	mm ²		mm ²		mm ²	
kW	400V 3N~	A	230V 3~	A	230V 1 N~ / 2~	A
4,5	5 x 1,5	3 x 10	4 x 2,5	3 x 16	3 x 4,0	1 x 20
6,0	5 x 1,5	3 x 10	4 x 2,5	3 x 16	3 x 6,0	1 x 35
8,0	5 x 2,5	3 x 16	4 x 6,0	3 x 25	3 x 6,0	1 x 35

Tabelle 2 Kabel und Sicherung

2.12 Schalter für Elektroheizung

Dieser Schalter kann in Gebäuden mit Elektroheizung eingesetzt werden.

Das Saunaheizgerät verfügt über Anschlüsse (Anschlussbezeichnung: N-55) zur Steuerung des Schalters für die Elektroheizung. Anschluss N-55 und die Heizelemente werden gleichzeitig aktiviert (230 V). Der Thermostat des Saunaheizgeräts steuert auch den Schalter für die Elektroheizung. Mit anderen Worten, die Hauptheizung wird eingeschaltet, sobald der Saunathermostat das Saunaheizgerät abschaltet.

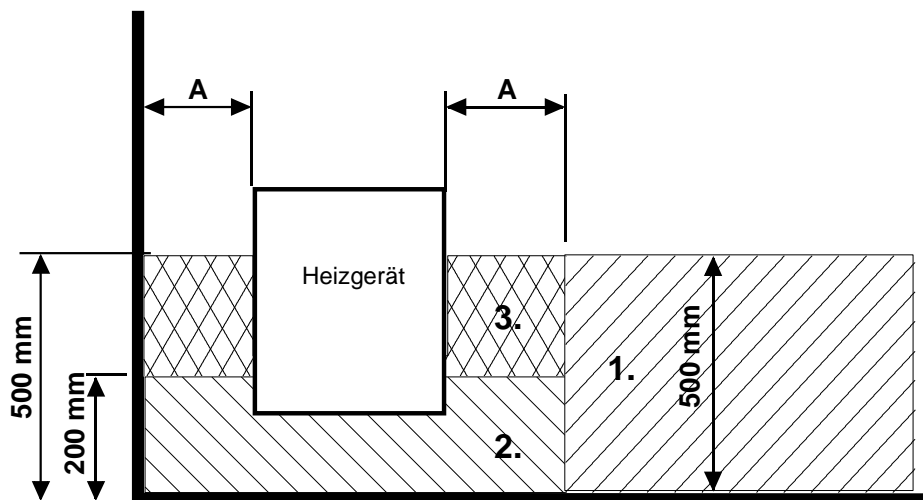


Abbildung 3 Lage der Anschlussdose für das Anschlusskabel im Saunaraum

2.13 Lage der Anschlussdose

A = vorgeschriebener Mindestabstand

1. Empfohlener Bereich für die Montage der Anschlussdose
2. In diesem Bereich wird eine Anschlussdose aus Silumin empfohlen.
3. In diesem Bereich darf keine Montage einer Anschlussdose erfolgen. Es dürfen ausschließlich Silumin Anschlussdosen verwendet werden.

In anderen Bereichen sind hitzebeständige Anschlussdosen (bis 125 °C) und Anschlusskabel (bis 170 °C) zu verwenden. Die Anschlussdose muss frei liegen. Wird die Anschlussdose in Bereich 2 oder 3 angebracht, müssen Anweisungen und Vorschriften des örtlichen Elektrizitätsversorgers beachtet werden.

2.14 Schaltdiagramm

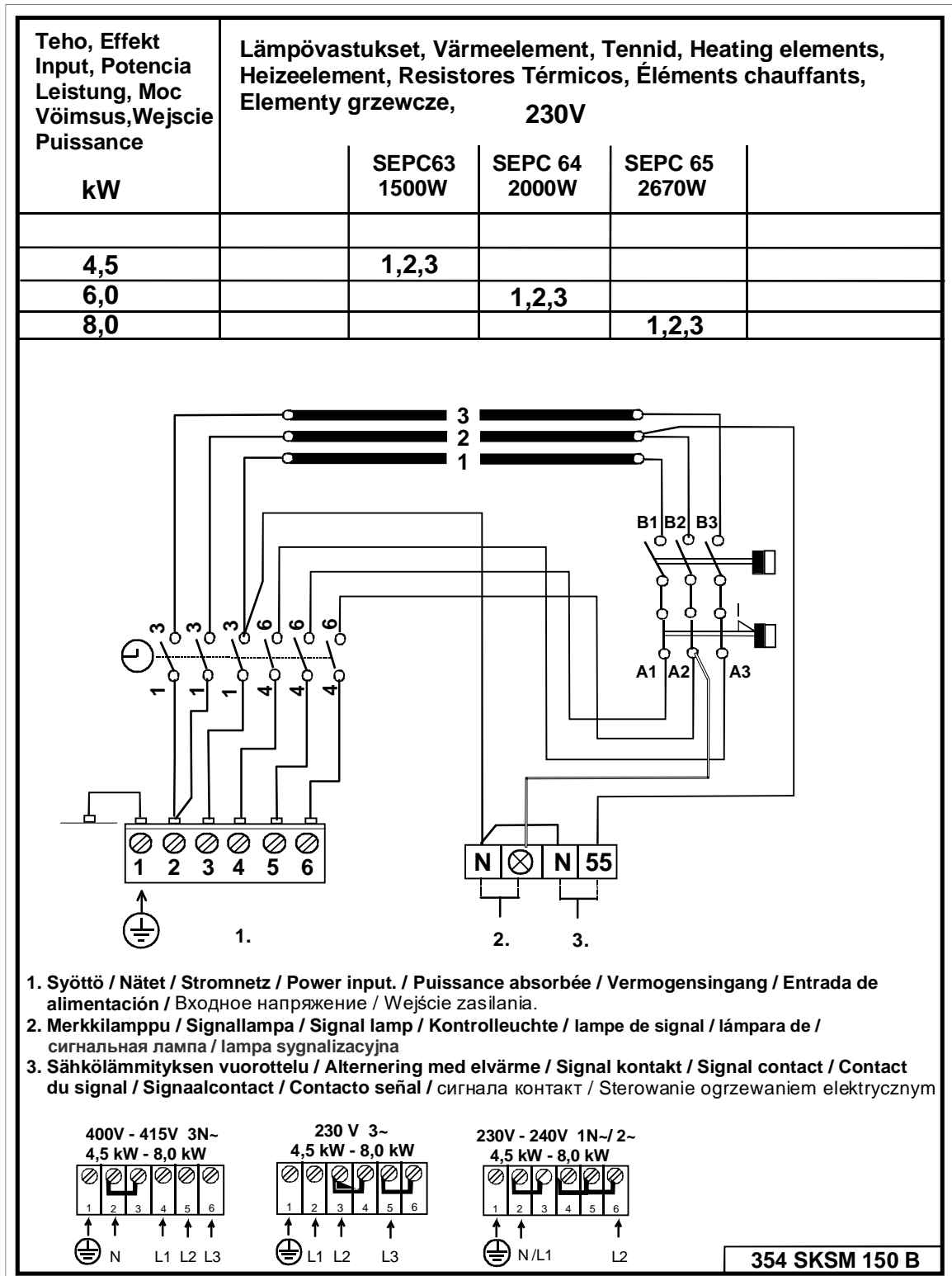


Abbildung 4 Schaltdiagramm

3. Ersatzteile für das elektrische Saunaheizgerät Vienna STS

Ersatzteile	Produktnummer	Produktbezeichnung	Vienna 45 STS	Vienna 60 STS	Vienna 80 STS
1	4071002	Rost	1	1	1
2	5509053	Uhr OYKF 1	1	1	1
3	5408013	Thermostat OLCH 1	1	1	1
4	7812550	Netzanschluss NLWD 1-1	1	1	1
5	7712000	Kabelklemme NKWA 1	1	1	1
6	7309521	Uhr Drehschalter	1	1	1
7	7309522	Thermostat Drehschalter	1	1	1
8	4316222	Heizelement SEPC 63 1500W/230V	3		
9	4316221	Heizelement SEPC 64 2000W/230V		3	
10	4316220	Heizelement SEPC 65 2670W/230V			3
11	7513002	Kreuzschlitzschraube M5 x 10	3	3	3

Tabelle 3. Vienna STS-Ersatzteile

4. ROHS

Ympäristönsuojeluun liittyviä ohjeita

Tämän tuotteen käyttöön päätyttyä sitä ei saa hävittää normaalin talousjätteen mukana, vaan se on toimitettava sähkö- ja elektroniikkalaitteiden kierrätykseen tarkoitettuun keräyspisteeseen.

Symboli tuotteessa, käyttöohjeessa tai pakkauksessa tarkoittaa sitä.



Valmistusaineet ovat kierrätettävissä merkintänsä mukaan. Käytettyjen laitteiden uudelleenkäytölle, materiaalien hyödyntämisellä tai muulla uudelleenkäytöllä teet arvokkaan teon ympäristömme hyväksi. Tuote palautetaan ilman kiuaskiviä ja verhoukiviä kierrätyskeskukseen.

Tietoa kierrätyspaikoista saat kuntasi palvelupisteestä.

An visningar för miljöskydd

Denna produkt får inte kastas med vanliga hushållsopor när den inte längre används. Istället ska den levereras till en återvinningsplats för elektriska och elektroniska apparater.

Symbolen på produkten, handboken eller förpackningen refererar till detta.



De olika materialen kan återvinnas enligt märkningen på dem. Genom att återanvända, nyttja materialen eller på annat sätt återanvända utsliten utrustning, bidrar du till att skydda vår miljö.

Produkten returneras till återvinningscentralen utan bastusten och eventuell täljstensmantel.

Vänligen kontakta de kommunala myndigheterna för att ta reda på var du hittar närmaste återvinningsplats.

Instructions for environmental protection

This product must not be disposed with normal household waste at the end of its life cycle. Instead, it should be delivered to a collecting place for the recycling of electrical and electronic devices.

The symbol on the product, the instruction manual or the package refers to this.



The materials can be recycled according to the markings on them. By reusing, utilising the materials or by otherwise reusing old equipment, you make an important contribution for the protection of our environment. Please note that the product is returned to the recycling centre without any sauna rocks and soapstone cover.

Please contact the municipal administration with enquiries concerning the recycling place.

Hinweise zum Umweltschutz

Dieses Produkt darf am Ende seiner Lebensdauer nicht über den normalen Haushaltsabfall entsorgt werden, sondern muss an einem Sammelpunkt für das Recycling von elektrischen und elektronischen Geräten abgegeben werden.

Das Symbol auf dem produkt, der Gebrauchsanleitung oder der Verpackung weist darauf hin.



Die Werkstoffe sind gemäß ihrer Kennzeichnung wiederverwertbar, Mit der Wiederverwendung, der stofflichen Verwertung oder anderen Formen der Verwertung von Altgeräten leisten Sie einen wichtigen Beitrag zum Schutze unserer Umwelt. Dieses Produkt soll ohne Steine und Specksteinmantel an dem Sammelpunkt für Recycling zurückgebracht werden.

Bitte erfragen Sie bei der Gemeindeverwaltung die zuständige Entsorgungsstelle.

helo

The genuine Finnish sauna

Manuel d'utilisation **Vienna STS**

CHAUFFE-SAUNA ÉLECTRIQUE :

1712-45-171817

1712-60-171817

1712-80-171817



Table des matières	Page
1. Instructions rapides pour utiliser le chauffe-sauna	3
1.1 Précautions à prendre avant de prendre un bain de vapeur	3
1.2 Fonctionnement des commandes du chauffe-sauna	3
2. Informations à l'intention des utilisateurs	3
2.1 Cabine de sauna	3
2.2 Recommandations relatives à la ventilation de la cabine de sauna	4
2.3 Chauffage du sauna	4
2.4 Pierres pour chauffe-sauna	5
2.5 Déplacement des commandes du chauffe-sauna d'un côté à l'autre	5
2.6 Commandes du chauffe-sauna	6
2.6.1 Minuterie	6
2.6.2 Thermostat	6
2.7 Interrupteur de chauffage électrique	7
2.8 En cas de non-fonctionnement	7
2.9 Préparation de l'installation du chauffe-sauna	7
2.10 Installation	7
2.10.1 Dégagements de sécurité du chauffe-sauna	8
2.11 Raccordement du chauffe-sauna au réseau électrique	9
2.12 Interrupteur de chauffage électrique	10
2.13 Emplacement du boîtier de raccordement	10
2.14 Schéma de raccordement	11
3. Pièces de rechange pour le chauffe-sauna électrique Vienna STS	12
4. ROHS	13
 Tableaux et illustrations	
Illustration 1 Recommandations relatives à la ventilation de la cabine de sauna	4
Illustration 2 Dégagements de sécurité	8
Illustration 3 Emplacement du boîtier du câble de raccordement dans la cabine de sauna	10
Illustration 4 Schéma de raccordement	11
Tableau 1 Dégagements de sécurité	8
Tableau 2 Câbles et fusibles	9
Tableau 3 Pièces de rechange pour Vienna STS	12

1. Instructions rapides pour utiliser le chauffe-sauna

1.1 Précautions à prendre avant de prendre un bain de vapeur

1. Assurez-vous qu'il est possible de prendre un bain de vapeur dans le sauna.
2. Assurez-vous que la porte et la fenêtre sont fermées.
3. Assurez-vous que le chauffe-sauna contient des pierres conformes aux recommandations du fabricant, que les éléments chauffants sont recouverts de pierres et que celles-ci ne sont pas trop entassées.

REMARQUE : l'utilisation de briques creuses en terre cuite est interdite.

1.2 Fonctionnement des commandes du chauffe-sauna

Placez l'interrupteur principale en position I (près du cadran du thermostat).

Réglez le thermostat du chauffe-sauna à la température souhaitée. Pour trouver la température idéale pour prendre un bain de vapeur, vous pouvez commencer par positionner le thermostat au maximum. Dès que la pièce est suffisamment chaude, il vous suffit de tourner la commande du thermostat dans le sens inverse jusqu'à ce que les éléments chauffants soient mis hors tension (vous entendrez un clic). Le réglage de la température peut être affiné en tournant légèrement le bouton du thermostat dans l'une ou l'autre direction.

La chauffe-sauna fonctionne avec une minuterie de 12 heures.

Celle-ci s'utilise en tournant le bouton de la minuterie dans le sens des aiguilles d'une montre à partir de la position 0.

En position 0, l'alimentation est coupée et le chauffe-sauna désactivé.

Dans la zone 0-3 heures, les éléments chauffants s'allument et le chauffe-sauna est chauffé pendant la période sélectionnée.

La zone 1-9 heures vous permet de programmer l'heure de mise sous tension du chauffe-sauna. Par exemple, en plaçant le bouton sur 6, le chauffe-sauna est mis sous tension au bout de six heures et reste chaud pendant trois heures, sauf si la minuterie est remise à 0 avant.

La température idéale pour profiter au mieux d'un bain de vapeur est d'environ 70 °C.

Réarrangez les pierres du sauna au moins une fois par an et remplacez celles qui sont abîmées. Cela assure une meilleure circulation de l'air entre les pierres et prolonge la durée de vie des thermistances.

En cas de problème, contactez le représentant du fabricant qui assure la garantie après-vente. Une liste de ces représentants est fournie à la livraison.

Pour en savoir plus sur les bienfaits des bains de vapeur, visitez notre site Internet : www.sauna360.com

2. Informations à l'intention des utilisateurs

Les personnes présentant une déficience mentale, physique ou sensorielle ou connaissant très peu le mode de fonctionnement de l'appareil (les enfants, par exemple) doivent le faire fonctionner uniquement sous surveillance ou en respectant les instructions données par la personne chargée de leur sécurité.

Tenez les enfants éloignés du chauffe-sauna.

2.1 Cabine de sauna

Les parois et le plafond de la cabine de sauna doivent avoir une bonne isolation thermique. Toutes les surfaces stockant de la chaleur (les surfaces recouvertes de plâtre ou de carrelage, par exemple) doivent être isolées. Il est recommandé d'utiliser un revêtement en panneau de bois à l'intérieur de la cabine de sauna. Si des matériaux stockant de la chaleur sont présents dans la cabine de sauna (des pierres décoratives, du verre, etc.), la durée de préchauffage peut alors être plus longue, et ce, même si la cabine de sauna est bien isolée (voir page 7, section 2.8).

2.2 Recommandations relatives à la ventilation de la cabine de sauna

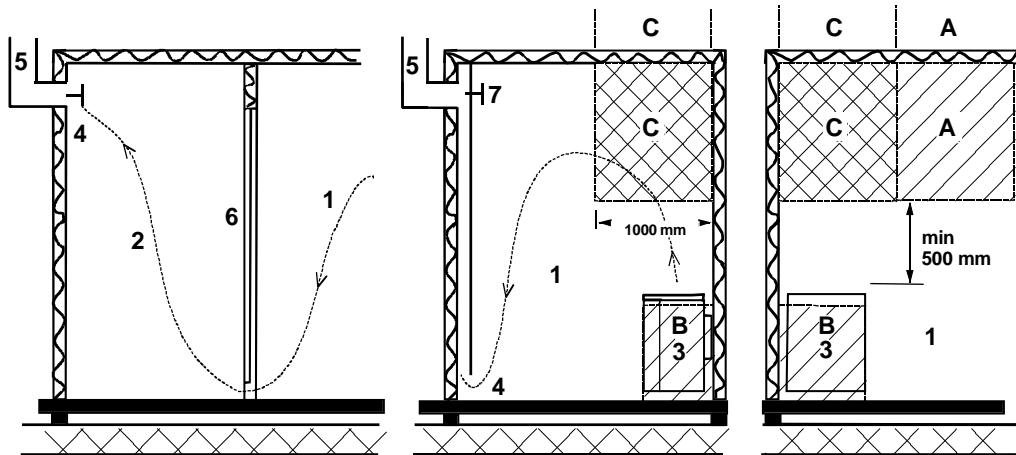


Illustration 1 Recommandations relatives à la ventilation de la cabine de sauna

- | | | |
|--------------------|-----------------------------|----------------------------------|
| 1. Cabine de sauna | 3. Chauffe-sauna électrique | 5. Tube ou conduite d'évacuation |
| 2. Toilettes | 4. Soupape d'évacuation | 6. Porte de la cabine de sauna |
7. Il est possible d'installer une soupape de ventilation qui se ferme lorsque le sauna est chauffé et en cours d'utilisation.

Il est possible d'installer une soupape d'aspiration dans la zone A. Assurez-vous dans ce cas que l'air froid entrant n'interfère pas (ne refroidisse pas) avec le thermostat du chauffe-sauna situé près du plafond.

La zone B fait office de zone d'aération entrante, si la cabine de sauna n'est pas équipée d'une ventilation mécanique. Dans ce cas, la soupape d'évacuation doit être installée au minimum 1 m plus haut que la soupape d'aspiration.

N'INSTALLEZ PAS LA SOUPE D'ASPIRATION DANS LA ZONE C SI LE THERMORÉGULATEUR DU CHAUFFE-SAUNA SE TROUVE DANS CETTE MÊME ZONE.

2.3 Chauffage du sauna

Avant d'allumer le chauffe-sauna, assurez-vous qu'il est possible de prendre un bain de vapeur dans la cabine. Lorsque vous l'allumez pour la première fois, le chauffe-sauna risque de dégager une odeur particulière. Si c'est le cas, débranchez-le quelques instants et aérez la pièce. Puis rallumez le chauffe-sauna.

Le bouton de la minuterie permet d'allumer le chauffe-sauna, celui du thermostat de régler la température.

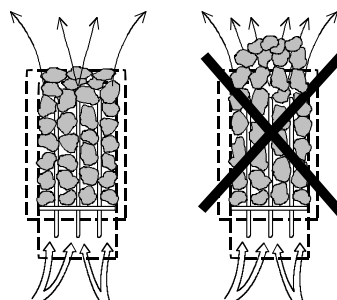
Vous devez allumer le chauffe-sauna environ une heure avant de prendre un bain de vapeur, afin que les pierres aient le temps de bien chauffer et le chauffage de se diffuser uniformément dans la cabine de sauna.

Ne placez aucun objet sur le chauffe-sauna. Ne mettez pas de vêtements à sécher sur le chauffe-sauna ou à proximité de celui-ci.

2.4 Pierres pour chauffe-sauna

Les pierres pour sauna doivent répondre aux exigences suivantes :

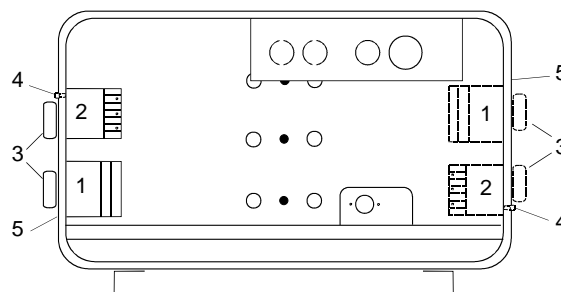
- Elles doivent résister à la chaleur et aux écarts de température lorsque l'eau ruisselle dessus.
- Elles doivent être rincées avant utilisation afin de retirer la poussière et d'éviter les odeurs.
- Leur surface doit être irrégulière afin de fournir une plus grande surface d'évaporation.
- Elles doivent être suffisamment larges pour permettre à l'air de bien circuler entre elles. Cela permet de prolonger la durée de vie des éléments chauffants. Il est recommandé d'utiliser des pierres de vulcanite d'une taille de 5 à 10 cm. Par exemple. Produit Helo 0043020
- Elles ne doivent pas être trop entassées de façon à ce que l'air puisse bien circuler entre elles. Ne pliez pas les éléments chauffants les uns contre les autres ou contre le cadre.
- Réarrangez régulièrement les pierres du sauna (au moins une fois par an) et remplacez celles qui sont abîmées ou trop petites par de nouvelles pierres, plus larges.
- Vous devez empiler suffisamment de pierres pour recouvrir complètement les éléments chauffants. La pile ne doit toutefois pas être trop haute. Reportez-vous au tableau 1, page 8, pour savoir quelle quantité de pierres utiliser. Si de petites pierres sont présentes dans le sac, ne les placez pas sur le chauffe-sauna.
- La garantie ne couvre pas les dysfonctionnements provoqués par une mauvaise circulation de l'air lorsque les pierres sont trop petites et posées de façon trop rapprochée.
- L'utilisation de briques creuses en terre cuite est interdite. Elles risquent de provoquer un dysfonctionnement du chauffe-sauna, non couvert par la garantie.
- Roches de lave ne sont pas autorisés. Ils peuvent causer des dommages à la poêle de sauna, non couvert par la garantie
- Ne pas utiliser de stéatite comme pierres pour sauna. Tout dysfonctionnement causé par l'utilisation de ce type de pierres ne sera pas couvert par la garantie du poêle.
- **NE PAS UTILISER LE CHAUFFE-SAUNA SANS PIERRES.**



2.5 Déplacement des commandes du chauffe-sauna d'un côté à l'autre

Par défaut, le thermostat et la minuterie sont situés sur le côté gauche du chauffe-sauna, lorsque vous faites face au dispositif. Ils peuvent être déplacés de l'autre côté, si nécessaire. Seul un électricien qualifié est autorisé à procéder à cette opération.

1. Retournez le chauffe-sauna. Détachez la plaque inférieure.
2. Retirez les cadrans du thermostat et de la minuterie. Dévissez les deux vis du cadre du thermostat et de la minuterie. Retirez les protections en plastique du boîtier électrique et de la coque extérieure par l'arrière. Déplacez le thermostat, la minuterie et leur cadre de l'autre côté et resserrez-les à l'aide des deux vis. Insérez les protections en plastique dans les orifices désormais vides. Remettez en place les cadrans du thermostat et de la minuterie en les poussant.
REMARQUE ! Laissez un espace minimum d'1 mm entre le cadran et la coque extérieure du chauffe-sauna.



- | |
|--|
| 1. Thermostat |
| 2. Minuterie |
| 3. Cadran |
| 4. Réinitialisation du limiteur de température |
| 5. Coque extérieure du chauffe-sauna |

3. Fixez la plaque inférieure, installez le chauffe-sauna et vérifiez que ce dernier fonctionne.

2.6 Commandes du chauffe-sauna

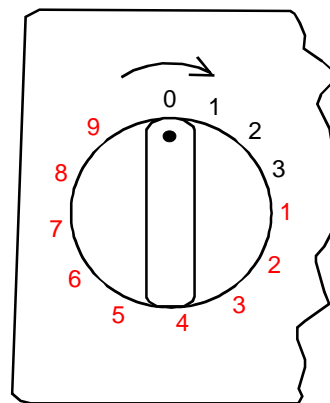
2.6.1 Minuterie

Le chauffe-sauna est commandé par une minuterie de 12 heures comportant trois zones de fonctionnement. Le réglage de la minuterie se fait en tournant le bouton dans le sens des aiguilles d'une montre jusqu'à ce que la zone de fonctionnement souhaitée soit atteinte. En cours de fonctionnement, la minuterie revient progressivement en sens inverse vers la position zéro.

1. Position 0. Le chauffe-sauna n'est pas allumé.
2. Zone de fonctionnement 1-3 heures. Réglé sur cette zone, le chauffe-sauna chauffe à pleine puissance tandis que le thermostat du sauna régule la température.
3. Zone de programmation 1-9 heures. Réglé sur cette zone, le chauffe-sauna peut être programmé pour s'allumer au bout d'un certain temps. Les éléments chauffants ne s'allument pas tant que la minuterie se trouve dans cette zone.

Avant d'allumer le chauffe-sauna, assurez-vous qu'il est possible de prendre un bain de vapeur dans la cabine.

Pour régler la minuterie, il est préférable d'aller un peu au-delà de la durée souhaitée puis de revenir à la position souhaitée. Si l'interrupteur n'est pas revenu à 0 une fois le bain terminé, ramenez-le à 0 manuellement.

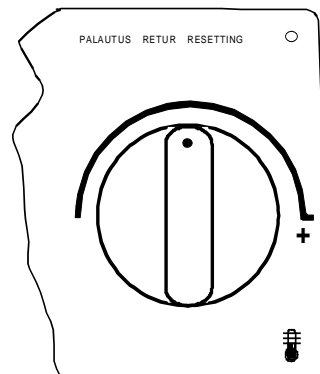


2.6.2 Thermostat

Le thermostat se trouve à côté de la minuterie. Plus le bouton est vers la droite, plus la température sera élevée dans la cabine de sauna. La meilleure façon de trouver la température idéale consiste à tourner le thermostat entièrement vers la droite et à laisser la température s'élever à la température souhaitée. Tournez alors lentement le thermostat dans le sens inverse des aiguilles d'une montre jusqu'à ce qu'un petit clic se fasse entendre. Pour régler à nouveau la température, tournez le thermostat progressivement jusqu'à ce que la température soit idéale.

Le thermostat ne fonctionne pas correctement si les pierres sont trop entassées ou trop petites. Reportez-vous à la section « Pierres pour chauffe-sauna », page 5.

Le thermostat est équipé d'un limiteur de température intégré avec un bouton de réinitialisation à côté du thermostat.



2.7 Interrupteur de chauffage électrique

L'interrupteur de chauffage électrique concerne les maisons équipées d'un système de chauffage électrique.

Le thermostat du chauffe-sauna commande aussi l'interrupteur de chauffage électrique. En d'autres termes, le chauffage domestique s'allume dès que le thermostat du sauna éteint le chauffe-sauna.

2.8 En cas de non-fonctionnement

Si le chauffe-sauna ne chauffe pas, vérifiez :

1. Qu'il est allumé et que l'interrupteur principal est en position I (près du cadran du thermostat).
2. Que la minuterie se trouve sur la zone de chauffage (zone de fonctionnement).
3. Que le thermostat est réglé à une température supérieure à la température actuelle de la cabine de sauna.
4. Que les fusibles principaux sont intacts.
5. Que la minuterie n'est pas bloquée. Assurez-vous que le bouton ne frotte pas contre le support ; une distance de 1 mm minimum doit séparer le bouton et le support.

Si le chauffe-sauna a été exposé à des conditions de gel, il se peut que le limiteur de température se soit déclenché. Appuyez sur le bouton de réinitialisation. Notez que le limiteur ne fonctionne pas tant que la température n'a pas atteint environ -5 °C. Si le chauffe-sauna ne fonctionne toujours pas, contactez un représentant autorisé pour la réparation.

LA PERSONNE CHARGÉE D'INSTALLER LE CHAUFFE-SAUNA DOIT LAISSER CES INSTRUCTIONS SUR PLACE À L'INTENTION DES FUTURS UTILISATEURS.

2.9 Préparation de l'installation du chauffe-sauna

Vérifiez ce qui suit avant d'installer le chauffe-sauna :

1. Le ratio de la puissance d'entrée du chauffe-sauna (en kW) et le volume de la cabine de sauna (en m³). Les recommandations en termes de volume/puissance sont présentées dans le tableau 1, page 8. Les volumes minimum et maximum ne doivent pas être dépassés.
2. Le plafond de la cabine de sauna doit faire au minimum 1 900 mm de haut.
3. La durée de préchauffage est plus longue si les murs sont en pierre ou ne sont pas isolés. Chaque mètre carré de plafond ou de parois en plâtre ajoute entre 1,2 m³ de volume à la cabine de sauna.
4. Consultez le tableau 2, page 9, pour connaître la taille des fusibles adaptés (A) et le diamètre correct du câble d'alimentation (mm²) du chauffe-sauna en question.
5. Respectez les dégagements de sécurité spécifiés autour du chauffe-sauna. Veillez à laisser suffisamment d'espace autour du chauffe-sauna à des fins de maintenance, pour une porte, etc.

2.10 Installation

Suivez les consignes relatives aux dégagements de sécurité de l'illustration 1, page 8, lors de l'installation du chauffe-sauna. Un panneau de faible épaisseur ne peut faire office de support de fixation. Le panneau de support de fixation doit être renforcé par une pièce de bois. Vous devez respecter les dégagements de sécurité minimum indiqués à la page 8, et ce même si les parois de la cabine de sauna sont incombustibles.

En raison du risque d'incendie, les parois ou le plafond ne doivent pas être recouverts de plaques de plâtre renforcées par des fibres ou de tout autre revêtement léger.

Vous ne pouvez installer qu'un seul chauffe-sauna par cabine.

2.10.1 Dégagements de sécurité du chauffe-sauna

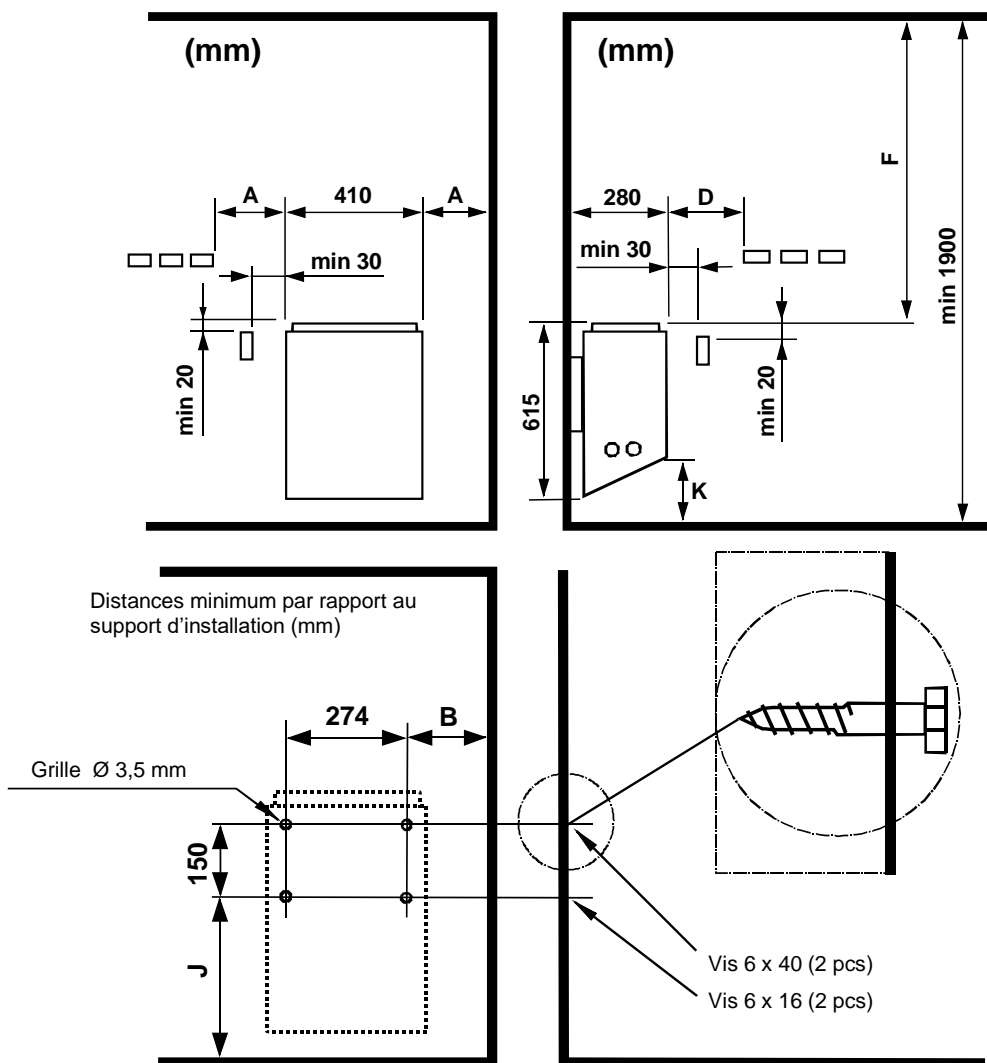


Illustration 2 Dégagements de sécurité

Puissance	Cabine de sauna			Distance minimum par rapport à :						Pierres	
	Volume		Hauteur	Paroi-latérale	Paroi avant	Plafond	Sol	B	J	min. env. kg	max. env. kg
	min. m ³	max. m ³									
4,5 kW	3	6	1900	40	60	1200	110	108	390	12	12
6,0 kW	5	9	1900	60	80	1200	110	128	390	12	20
8,0 kW	8	12	1900	80	100	1200	110	148	390	20	20

Tableau 1 Dégagements de sécurité

2.11 Raccordement du chauffe-sauna au réseau électrique

Le raccordement du chauffe-sauna au réseau électrique ne doit être effectué que par un électricien qualifié et conformément à la réglementation en vigueur. Le chauffe-sauna est raccordé par une connexion semi-permanente. Utilisez des câbles H07RN-F (60245 CEI 66) ou similaires. Les autres câbles de sortie (voyant, interrupteur de chauffage électrique) doivent également respecter ces recommandations. N'utilisez pas de câble isolé par PVC comme câble de raccordement pour le chauffe-sauna.

Vous pouvez utiliser un câble multipolaire (7 pôles, par exemple), si la tension est la même. En l'absence de fusible de contrôle séparé, le diamètre de tous les câbles doit être identique, c'est-à-dire conformément au fusible principal.

Le boîtier de raccordement fixé sur la paroi du sauna doit se situer dans la zone de dégagement de sécurité minimum spécifiée pour le chauffe-sauna. Il doit être installé à 500 mm du sol, au maximum. Illustration 3, page 10. Si le boîtier de raccordement se trouve à plus de 500 mm du chauffe-sauna, il doit être installé à 1 000 mm du sol au maximum.

Vous devez respecter les normes de sécurité en matière d'électricité en vigueur lors de l'installation d'un chauffe-sauna.

Puissance	Câble d'alimentation électrique H07RN-F/ 60245 CEI 66 mm ²	Fusible	Câble d'alimentation électrique H07RN-F/ 60245 CEI 66 mm ²	Fusible	Câble d'alimentation électrique H07RN-F/ 60245 CEI 66 mm ² 230V – 240V 1N~ / 2~	Fusible
kW	400V – 415V 3N~	A	230 V 3~	A		A
4,5	5 x 1,5	3 x 10	4 x 2,5	3 x 16	3 x 4,0	1 x 20
6,0	5 x 1,5	3 x 10	4 x 2,5	3 x 16	3 x 6,0	1 x 35
8,0	5 x 2,5	3 x 16	4 x 6	3 x 25	3 x 6,0	1 x 35

Tableau 2 Câbles et fusibles

2.12 Interrupteur de chauffage électrique

L'interrupteur de chauffage électrique concerne les maisons équipées d'un système de chauffage électrique.

Le chauffe-sauna dispose de connexions (signalées par N-55) pour contrôler l'interrupteur de chauffage électrique. Les connecteurs N-55 et les éléments chauffants sont allumés simultanément (230 V). Le thermostat du chauffe-sauna commande aussi l'interrupteur de chauffage électrique. En d'autres termes, le chauffage domestique s'allume dès que le thermostat du sauna éteint le chauffe-sauna.

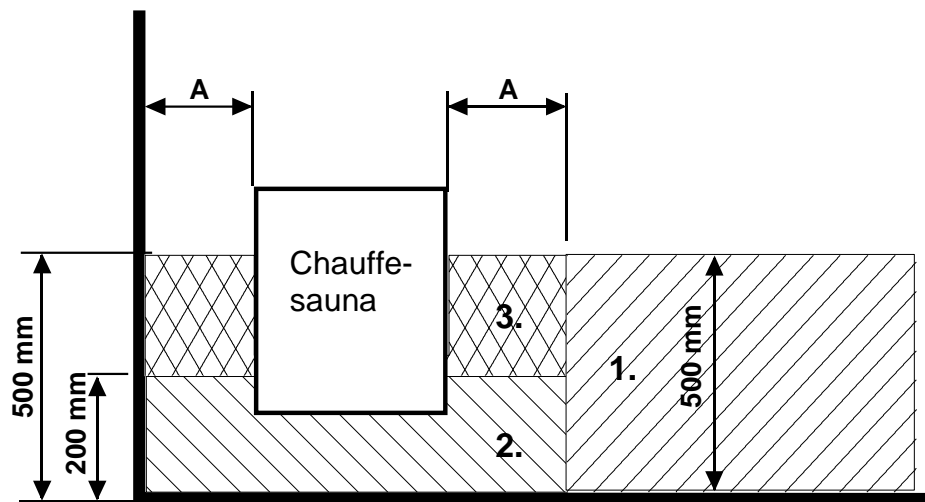


Illustration 3 Emplacement du boîtier de câble de raccordement dans la cabine de sauna

2.13 Emplacement du boîtier de raccordement

A = Dégagement de sécurité minimum spécifié

1. Emplacement recommandé pour le boîtier de raccordement.
2. Un boîtier en silumine est recommandé ici.
3. N'installez pas le boîtier ici. Utilisez toujours un boîtier en silumine.

Dans d'autres zones, utilisez un boîtier pouvant résister à une température de 125 °C et des câbles pouvant résister à une température de 170 °C. Aucun obstacle ne doit se trouver à proximité du boîtier de raccordement. Si vous installez le boîtier de raccordement dans les zones 2 ou 3, reportez-vous aux instructions et à la réglementation du fournisseur d'électricité.

2.14 Schéma de raccordement

Teho, Effekt Input, Potencia Leistung, Moc Võimsus, Wejscie Puissance kW	Lämpövastukset, Värmeelement, Tennid, Heating elements, Heizelement, Resistores Térmicos, Éléments chauffants, Elementy grzewcze, 230V			
	SEPC63 1500W	SEPC 64 2000W	SEPC 65 2670W	
4,5	1,2,3			
6,0		1,2,3		
8,0			1,2,3	

1. Syöttö / Nätet / Stromnetz / Power input. / Puissance absorbée / Vermogensingang / Entrada de alimentación / Входное напряжение / Wejscie zasilania.
 2. Merkkilamppu / Signallampa / Signal lamp / Kontrolleuchte / lampe de signal / lámpara de / сигнальная лампа / lampa sygnalizacyjna
 3. Sähkölämmityksen vuorottelu / Alternering med elvärme / Signal kontakt / Signal contact / Contact du signal / Signaalcontact / Contacto señal / сигнала контакт / Sterowanie ogrzewaniem elektrycznym

400V - 415V 3N~
4,5 kW - 8,0 kW

N L1 L2 L3

230 V 3~
4,5 kW - 8,0 kW

L1 L2 L3

230V - 240V 1N~/2~
4,5 kW - 8,0 kW

N/L1 L2

354 SKSM 150 B

Illustration 4 Schéma de raccordement

3. Pièces de rechange pour le chauffe-sauna électrique Vienna STS

Pièce	Référence	Nom du produit	Vienna STS 45	Vienna STS 60	Vienna STS 80
1	4071002	Grille de base	1	1	1
2	5509053	Horloge OYKF 1	1	1	1
3	5408013	Thermostat OLCH 1	1	1	1
4	7812550	Connecteur du réseau électrique NLWD 1-1	1	1	1
5	7712000	Serre-câble NKWA 1	1	1	1
6	7309521	Poignée d'horloge	1	1	1
7	7309522	Poignée thermostat	1	1	1
8	4316222	Élément chauffant SEPC 63 1500 W/230 V	3		
9	4316221	Élément chauffant SEPC 64 2000 W/230 V		3	
10	4316220	Élément chauffant SEPC 65 2670 W/230 V			3
11	7513002	Vis Philips M5 x 10	3	3	3

Tableau 3 Pièces de rechange pour Vienna STS

4. ROHS

Instrucciones de protección medioambiental

Este producto no debe ser tratado como un residuo doméstico normal al final de su vida útil, sino que debe depositarse en el punto de recogida adecuado para el reciclaje de equipos eléctricos y electrónicos.

La presencia de este símbolo en el producto, en el manual de instrucciones o en el paquete indica lo anteriormente mencionado.



Los materiales pueden reciclarse según las marcas que figuren en ellos. Mediante la reutilización o aprovechamiento de estos materiales, o la reutilización de equipos antiguos, se contribuye de manera importante a la protección del medio ambiente. Nota: este producto debe entregarse en el centro de reciclaje sin las piedras de sauna ni la cubierta de esteatita.

Para obtener información acerca del punto de reciclaje, póngase en contacto con la administración municipal.

Instructions for environmental protection

This product must not be disposed with normal household waste at the end of its life cycle. Instead, it should be delivered to a collecting place for the recycling of electrical and electronic devices.

The symbol on the product, the instruction manual or the package refers to this.



The materials can be recycled according to the markings on them. By reusing, utilising the materials or by otherwise reusing old equipment, you make an important contribution for the protection of our environment. Please note that the product is returned to the recycling centre without any sauna rocks and soapstone cover.

Please contact the municipal administration with enquiries concerning the recycling place.

Instructies ter bescherming van het milieu

Dit product mag aan het einde van de levensduur niet worden weggegooid via het normale huishoudafval. In plaats daarvan moet het worden afgegeven bij een inzamelplaats voor het recyclen van elektrische en elektronische apparaten.

Dit is waar het symbool op het product, de gebruiksaanwijzing of de verpakking naar verwijst.



Het materiaal kan worden gerecycled op basis van de aangebrachte markeringen. Door hergebruik van materialen of oude apparaten levert u een belangrijke bijdrage aan de bescherming van ons milieu. Lever het afgedankte product af bij de inzamelplaats zonder saunastenen of het deksel van speksteen.

Voor vragen over de inzamelplaats kunt u contact opnemen met de gemeente.

Instructions pour la protection de l'environnement

Ce produit ne doit pas être mêlé aux ordures ménagères en fin de vie. Il doit être déposé dans un centre de collecte pour le recyclage des appareils électriques et électroniques.

Le symbole apposé sur le produit, la notice d'utilisation ou l'emballage l'indique.



Les matières peuvent être recyclées conformément à leur marquage. En réutilisant, recyclant les matières ou en utilisant différemment un vieil équipement, vous contribuez considérablement à la protection de l'environnement. Attention : ce produit doit être déposé au centre de recyclage sans pierres et sans parement en stéatite.

Veuillez contacter votre Municipalité pour connaître le centre de recyclage.

helo

The genuine Finnish sauna

Manual del producto **Vienna STS**

CALENTADOR DE SAUNA ELÉCTRICO:

1712-45-171817

1712-60-171817

1712-80-171817



Índice	Página
1. Instrucciones rápidas para el uso del calentador de sauna	3
1.1 Comprobaciones antes de usar la sauna	3
1.2 Funcionamiento de los controles del calentador de sauna	3
2. Información para los usuarios	3
2.1 Sala de sauna	3
2.2 Ventilación recomendada para la sauna	4
2.3 Calentamiento de la sauna	4
2.4 Piedras del calentador de sauna	5
2.5 Desplazamiento de los controles del calentador de un lado al otro	5
2.6 Controles del calentador de sauna	6
2.6.1 Temporizador	6
2.6.2 Termostato	6
2.7 Conmutador de calefacción eléctrica	7
2.8 El calentador de sauna no se calienta	7
2.9 Preparación para la instalación del calentador de sauna	7
2.10 Instalación	7
2.10.1 Separación de seguridad del calentador de sauna	8
2.11 Conexión del calentador de sauna a la red eléctrica	9
2.12 Conmutador de calefacción eléctrica	10
2.13 Colocación de la caja de conexiones	10
2.14 Diagrama de conexiones	11
3. Repuestos para el calentador de sauna eléctrico Vienna STS	12
4. ROHS Restricciones a la utilización de determinadas sustancias peligrosas	13
Imágenes y tablas	
Imagen 1 Ventilación recomendada para la sauna	4
Imagen 2 Separación de seguridad	8
Imagen 3 Colocación de la caja de conexiones para el cable de conexión en la sala de sauna	10
Imagen 4 Diagrama de conexiones	11
Tabla 1 Separación de seguridad	8
Tabla 2 Cables y fusibles	9
Tabla 3 Repuestos de Vienna STS	12

1. Instrucciones rápidas para el uso del calentador de sauna

1.1 Comprobaciones antes de usar la sauna

1. Compruebe que la sala de sauna es adecuada para su uso.
2. Compruebe que la puerta y la ventana están cerradas.
3. Compruebe que el calentador de sauna está lleno de piedras que cumplan las recomendaciones del fabricante, que las resistencias están cubiertas de piedras y que las piedras están apiladas con separación entre sí.

NOTA: no se permite el uso de ladrillos de arcilla estructurales.

1.2 Funcionamiento de los controles del calentador de sauna

Coloque el interruptor principal en la posición I (al lado del indicador del termostato). Sitúe el termostato del calentador a la temperatura deseada. Puede encontrar la temperatura ideal para la sauna colocando primero el termostato en el máximo. Cuando la sala de sauna esté lo suficientemente caliente, gire el control del termostato hacia atrás, es decir, en sentido contrario al de las agujas del reloj, hasta que las resistencias se apaguen (se oír un clic). Puede ajustar con precisión la temperatura girando ligeramente el botón del termostato en cualquiera de las dos direcciones.

El calentador de sauna funciona con un temporizador de 12 horas.

El temporizador se maneja girando el botón del temporizador en el sentido de las agujas del reloj desde la posición 0.

En la posición 0, la alimentación está desconectada y el calentador de sauna no está encendido.

En la zona de 0-3 horas, las resistencias se encenderán y el calentador de sauna estará caliente durante el periodo de tiempo seleccionado.

En la zona de 1-9 horas, se puede configurar el tiempo tras el cual se encenderá el calentador de sauna. Por ejemplo, si se gira el botón hasta el 6, el calentador de sauna se encenderá tras seis horas y se mantendrá caliente durante tres horas, a menos que antes de eso se sitúe el temporizador en la posición 0.

Una temperatura suave y agradable para tomar una sauna es de aproximadamente 70 °C.

Recoloque las piedras de la sauna por lo menos una vez al año y cambie las piedras gastadas. De este modo mejora la circulación del aire entre las piedras, lo que prolonga la vida útil de las resistencias térmicas.

Si tiene algún problema, póngase en contacto con el servicio de reparación de garantía del fabricante. En el material suministrado se incluye una lista de talleres del servicio de reparación de garantía.

Si desea obtener más información sobre cómo disfrutar de un baño en la sauna, visite nuestro sitio web www.sauna360.com

2. Información para los usuarios

Las personas con capacidades físicas o mentales reducidas, discapacidad sensorial o experiencia y conocimientos escasos sobre el funcionamiento del producto (por ejemplo, niños) solo deben utilizarlo bajo supervisión o si siguen las instrucciones proporcionadas por una persona encargada de su seguridad. Asegúrese de que los niños no jueguen con el calentador de sauna.

2.1 Sala de sauna

Las paredes y el techo de la sala de sauna deben estar térmicamente bien aislados. Todas las superficies que acumulen el calor, como las superficies con baldosas o enlucido, deben estar aisladas. Se recomienda utilizar un revestimiento de paneles de madera en el interior de la sala de sauna. Tenga en cuenta que, si hay elementos que acumulen calor en la sala de sauna (como piedras decorativas, cristal, etc.), estos podrían prolongar el tiempo de precalentamiento, incluso si la sauna está bien aislada. Véase la página 7, apartado 2.8.

2.2 Ventilación recomendada para la sauna

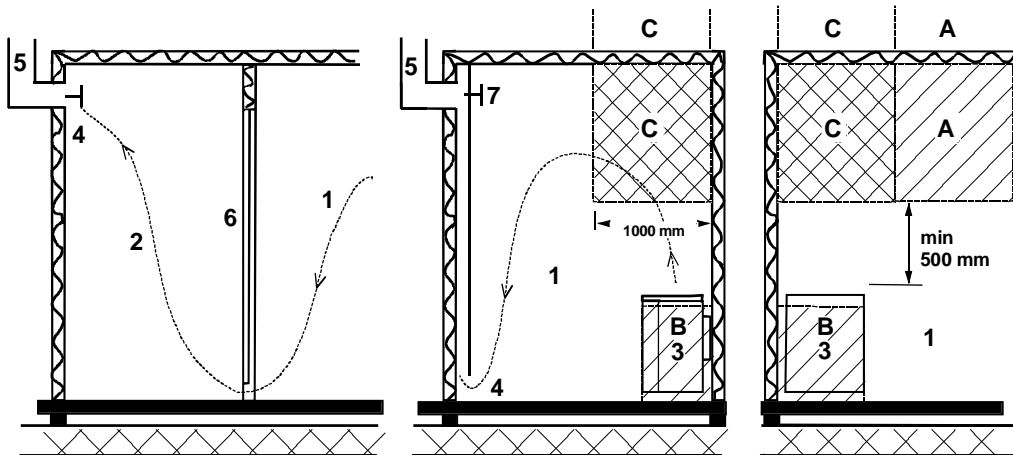


Imagen 1 Ventilación recomendada para la sauna

- | | | |
|--|----------------------------------|-------------------------------|
| 1. Sala de sauna | 3. Calentador de sauna eléctrico | 5. Conducto o canal de escape |
| 2. Aseo | 4. Válvula de escape | 6. Puerta de la sala de sauna |
| 7. Puede instalarse una válvula de ventilación en este lugar para mantenerla cerrada, mientras la sauna se calienta y durante el baño. | | |

El ventilador de entrada puede situarse en la zona A. Asegúrese de que el aire fresco entrante no interfiera con el termostato del calentador de sauna situado cerca del techo (es decir, que no lo enfríe).

Si no se instala un sistema de ventilación en la sala de sauna, la zona B actuará como zona de entrada del aire. En caso de que se instale dicho sistema, la válvula de escape deberá colocarse, como mínimo, 1 m por encima de la válvula de entrada.

NO INSTALE LA VÁLVULA DE ENTRADA EN LA ZONA C SI EL TERMOSTATO QUE CONTROLA EL CALENTADOR DE SAUNA SE ENCUENTRA EN ESTA ZONA.

2.3 Calentamiento de la sauna

Antes de encender el calentador de sauna, asegúrese de que la sala de sauna es adecuada para su uso. Cuando se calienta por primera vez, el calentador de sauna puede emitir un olor particular. Si detecta un olor procedente del calentador de sauna mientras se calienta, desconéctelo brevemente y airee la sala. A continuación, vuelva a encender el calentador de sauna.

El calentador de sauna se enciende girando el botón del temporizador, y la temperatura se ajusta con el botón del termostato.

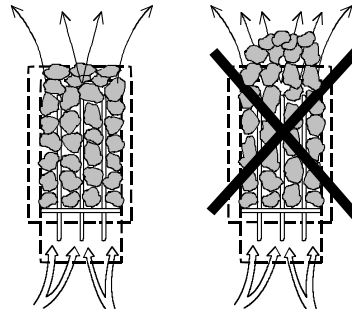
Debe comenzar a calentar la sauna cerca de una hora antes del momento en que planea tomarse un baño, para que las piedras alcancen la temperatura adecuada y el aire se caliente de forma uniforme en la sala.

No coloque ningún objeto sobre el calentador de sauna. No seque la ropa sobre el calentador de sauna ni en un lugar cercano.

2.4 Piedras del calentador de sauna

Las piedras de calidad cumplen los siguientes requisitos:

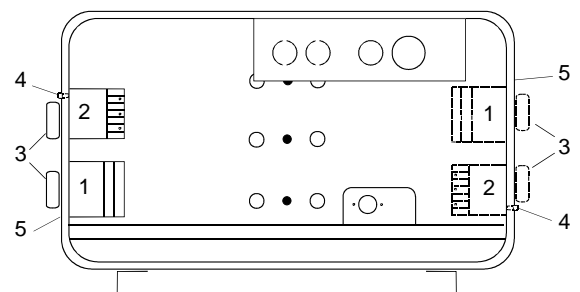
- Las piedras de sauna deben soportar el calor y la variación de calor que produce la vaporización del agua que se vierte sobre ellas.
- Las piedras deben lavarse antes de su uso para evitar los olores y el polvo.
- Las piedras de sauna deben ser irregulares para que el agua que se evapora disponga de una mayor superficie.
- Las piedras de sauna deben ser lo suficientemente grandes para permitir una buena ventilación entre las piedras. De este modo, se prolonga la vida útil de las resistencias. Se recomienda utilizar piedras de vulcanita de un tamaño de 5 a 10 cm. P.ej. Helo producto 0043020
- Las piedras de sauna deben apilarse con separación entre sí para permitir una buena ventilación. No doble las resistencias contra el marco o contra sí mismas.
- Recoloque las piedras con frecuencia (por lo menos una vez al año) y sustituya las piedras pequeñas y rotas por otras nuevas más grandes.
- Las piedras se deben apilar de modo que cubran las resistencias. No obstante, no se debe acumular una gran pila de piedras sobre las resistencias. Consulte en la **página 8 la tabla 1** para ver la cantidad adecuada de piedras. Las piedras pequeñas incluidas en el paquete no deben apilarse sobre el calentador de sauna.
- La garantía no cubre los defectos que cause la mala ventilación provocada por la acumulación de piedras pequeñas muy pegadas entre sí.
- No se permite el uso de ladrillos de arcilla estructurales. Podrían causar daños al calentador de sauna que no están cubiertos por la garantía.
- No utilice esteatitas como piedras de sauna. La garantía de la estufa no cubrirá los daños derivados de dicho uso.
- No utilice piedra de lava como piedras de sauna. La garantía de la estufa no cubrirá los daños derivados de dicho uso.
- **NO USE EL CALENTADOR SIN PIEDRAS.**



2.5 Desplazamiento de los controles del calentador de un lado al otro

Por defecto, el termostato y el interruptor del temporizador están situados en el lado izquierdo del calentador, visto desde el frente. Si fuese necesario, pueden desplazarse al otro lado. Este trabajo debe ser realizado únicamente por un electricista cualificado.

1. Dele la vuelta al calentador, con la parte superior en el suelo. Afloje la placa inferior.
2. Extraiga los indicadores del termostato y el interruptor del temporizador. Afloje los dos tornillos del marco del interruptor del temporizador y el termostato. Retire las cubiertas de plástico del cuadro eléctrico y la carcasa exterior de la parte trasera. Desplace el termostato, el interruptor del temporizador y su marco al otro lado y vuelva a fijarlos con los dos tornillos. Coloque las cubiertas de plástico en los orificios que ahora están vacíos. Presione los indicadores del termostato y del interruptor del temporizador para colocarlos en su sitio. **NOTA:** deje un mínimo de 1 mm entre el indicador y la carcasa exterior del calentador.



- | |
|--|
| 1. Termostato |
| 2. Interruptor del temporizador |
| 3. Indicador |
| 4. Reinicio del limitador de temperatura |
| 5. Carcasa exterior del calentador |

3. Apriete la placa inferior, instale el calentador y compruebe que funcione.

2.6 Controles del calentador de sauna

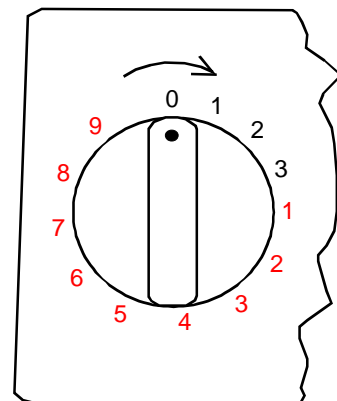
2.6.1 Temporizador

El calentador de sauna se controla mediante un temporizador de 12 horas con tres zonas de funcionamiento. El temporizador se ajusta girando el botón en el sentido de las agujas del reloj hasta llegar a la zona de funcionamiento deseada. Mientras está funcionando, el temporizador va acercándose gradualmente a la posición cero en sentido contrario al de las agujas del reloj.

1. Posición 0. El calentador de sauna no está encendido.
2. Zona de funcionamiento 1-3 horas. Ajustado en esta zona, el calentador de sauna se calienta hasta su potencia máxima mientras el termostato de la sauna controla la temperatura.
3. Zona configurada 1-9 horas. Ajustado en esta zona, el calentador de sauna puede programarse para que se encienda tras un determinado periodo de tiempo. Las resistencias no se calentarán cuando el temporizador esté dentro de esta zona.

Antes de encender el calentador de sauna, asegúrese de que la sala de sauna es adecuada para su uso.

El temporizador funciona mejor si se sitúa primero más allá de la hora deseada y luego se gira hacia atrás hasta la hora exacta. Si el interruptor no ha vuelto a la posición 0 después de terminar el baño, llévelo manualmente hasta el 0.

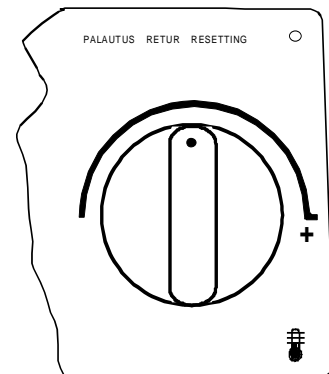


2.6.2 Termostato

El botón del termostato está junto al botón del temporizador. Cuanto más a la derecha (en el sentido de las agujas del reloj) se gire el temporizador, más subirá la temperatura en la sala de sauna. La mejor manera de encontrar la temperatura ideal es girar primero el termostato a la derecha del todo y dejar que la temperatura suba hasta la temperatura deseada. A continuación, gire lentamente el termostato en sentido contrario al de las agujas del reloj hasta oír un ligero clic. Si desea reajustar la temperatura, gire gradualmente el termostato hasta alcanzar la temperatura ideal.

El termostato no funcionará correctamente si las piedras se amontonan demasiado apretadas o son demasiado pequeñas. Consulte el apartado «Piedras del calentador de sauna» en la página 5.

El termostato tiene un limitador de temperatura incorporado con un interruptor de reinicio junto al botón del termostato.



2.7 Conmutador de calefacción eléctrica

El conmutador de calefacción eléctrica es aplicable a los hogares que disponen de un sistema de calefacción eléctrica.

El termostato del calentador de sauna controla también el conmutador de calefacción. En otras palabras, la calefacción doméstica se enciende cuando el termostato de la sauna corta la alimentación del calentador de sauna.

2.8 El calentador de sauna no se calienta

Si el calentador de sauna no se calienta, compruebe si:

1. La alimentación está conectada y el interruptor principal del calentador está en la posición I (al lado del indicador del termostato).
2. El temporizador está en la zona de calefacción (zona de funcionamiento).
3. El termostato está situado a una temperatura superior a la temperatura actual de la sala de sauna.
4. Los fusibles frontales del calentador de sauna están intactos.
5. El temporizador no está atascado. Asegúrese de que el botón no roza la base; debería haber al menos 1 mm de separación entre el botón y la base.

Si el calentador de sauna ha estado expuesto a condiciones de congelación, el limitador de temperatura puede haberse apagado. Para reiniciarlo, pulse el interruptor de reinicio. Recuerde que el limitador no funciona hasta que la temperatura ha subido a aproximadamente -5°C . Si el calentador de sauna sigue sin funcionar, póngase en contacto con el servicio técnico autorizado.

LA PERSONA QUE INSTALE EL CALENTADOR DE SAUNA DEBE DEJAR ESTAS INSTRUCCIONES EN EL LUGAR DE INSTALACIÓN PARA LAS PERSONAS QUE LO USEN EN EL FUTURO.

2.9 Preparación para la instalación del calentador de sauna

Lleve a cabo las siguientes comprobaciones antes de instalar el calentador de sauna:

1. La relación entre la potencia de entrada del calentador (kW) y el volumen de la sala de sauna (m^3). El volumen y la potencia recomendados se indican en la tabla 1 de la página 8. No deben superarse el volumen máximo ni el volumen mínimo.
2. El techo de la sala de sauna debe tener una altura de 1900 mm como mínimo.
3. Las paredes de piedra de mampostería sin aislar prolongan el tiempo de precalentamiento. Cada metro cuadrado de techo o pared enlucido añade entre $1,2 \text{ m}^3$ al volumen de la sauna.
4. Consulte la tabla 2 de la página 9 para ver la potencia adecuada del fusible (A) y el diámetro correcto del cable de alimentación (mm^2) para el calentador de sauna en cuestión.
5. Respete la separación de seguridad especificada para el espacio que rodea al calentador de sauna. Debe haber suficiente espacio alrededor del calentador de sauna a efectos de mantenimiento, una puerta, etc.

2.10 Instalación

Respete la separación de seguridad especificada en la imagen 2 de la página 8 al instalar el calentador de sauna. Un panel fino no es una base de montaje adecuada; hay que reforzar la base con madera por detrás del panel. Deben respetarse los diferentes valores de separación mínima indicados en la página 8, incluso si los materiales de la pared de la sala de sauna son ignífugos.

Las paredes o los techos no deben estar recubiertos de paneles de yeso reforzado con fibra ni con otro revestimiento ligero, ya que podrían provocar un incendio.

Solo se permite el uso de un calentador de sauna por cada sala de sauna.

2.10.1 Separación de seguridad del calentador de sauna

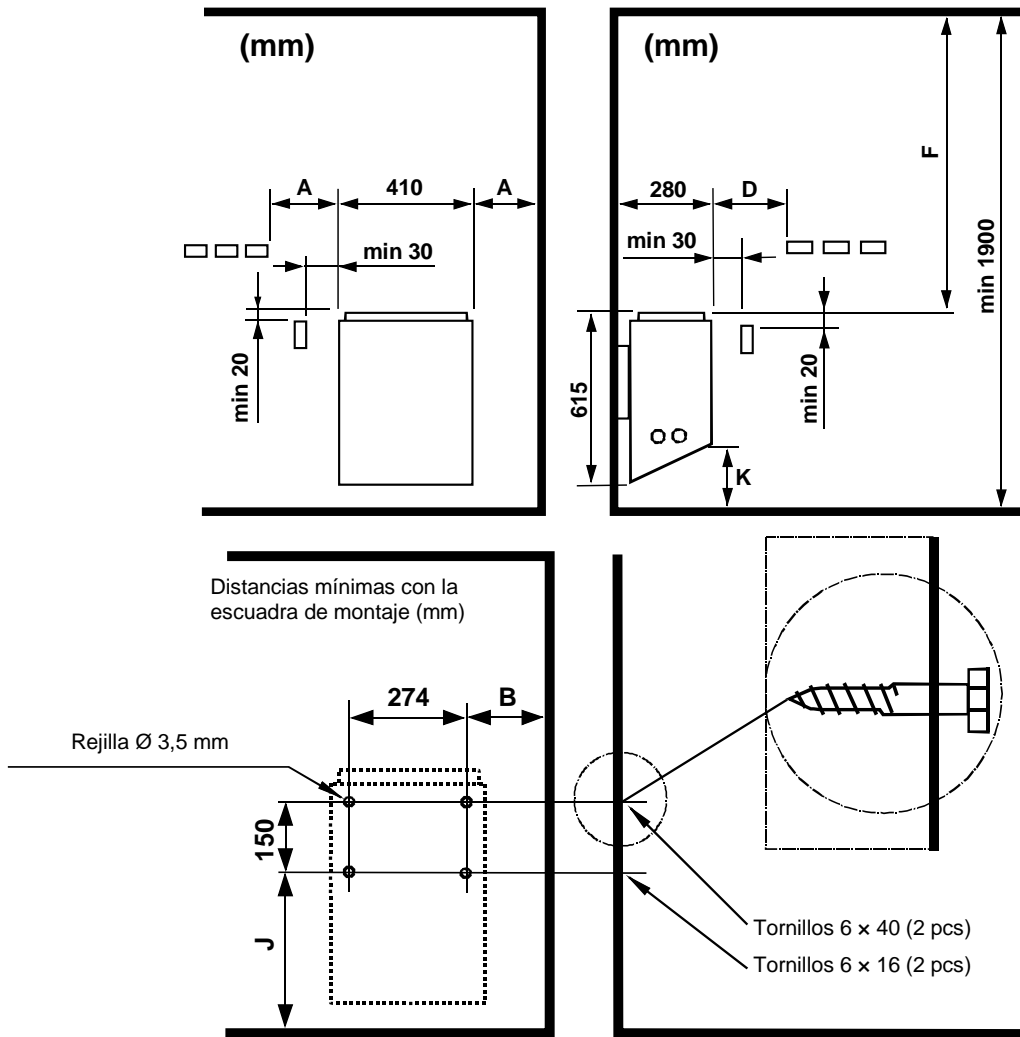


Imagen 2 Separación de seguridad

Efecto	Sala de sauna			Distancia mínima con:						Piedra	
	Volumen		Alltura	Pared lateral	Por delante	Techo	Suelo	B	J	min. Sobre kg	max. Sobre kg
	min. m³	max. m³									
kW				A mm	D mm	F mm	K mm	B mm	J mm		
4,5	3	6	1900	40	60	1200	110	108	390	12	12
6,0	5	9	1900	60	80	1200	110	128	390	12	20
8,0	8	12	1900	80	100	1200	110	148	390	20	20

Tabla 1 Separación de seguridad

2.11 Conexión del calentador de sauna a la red eléctrica

La conexión del calentador de sauna a la red eléctrica deberá ser llevada a cabo por un electricista cualificado de conformidad con la normativa en vigor. El calentador de sauna se conecta con una conexión semipermanente. Utilice cables H07RN-F (60245 CEI 66) o equivalentes. Los demás cables de salida (lámpara de señalización, conmutador de calefacción eléctrica) deben seguir estas recomendaciones. No utilice un cable con aislamiento de PVC como cable de conexión para el calentador de sauna.

Es posible utilizar un cable multipolar (por ejemplo, de 7 polos), siempre y cuando la tensión sea la misma. A falta de un fusible de corriente de control separado, el diámetro de todos los cables debe ser el mismo, es decir, equivalente al del fusible frontal.

La caja de conexiones situada en la pared de la sauna debe respetar la separación de seguridad mínima especificada para el calentador de sauna. La caja de conexiones debe estar a una altura máxima de 500 mm del suelo. Imagen 3, página 10. Si la caja de conexiones se sitúa a una distancia de 500 mm del calentador, la altura máxima será de 1000 mm desde el suelo.

Debe respetar la normativa de seguridad eléctrica en vigor al instalar el calentador de sauna.

Potencia kW	Alimentación eléctrica Cable H07RN-F / 60245 CEI 66 mm ² 400-415V 3N~	Fusible A	Alimentación eléctrica Cable H07RN-F / 60245 CEI 66 mm ² 230V 3~	Fusible A	Alimentación eléctrica Cable H07RN-F / 60245 CEI 66 mm ² 230-240V 1N~ / 2~	Fusible A
4,5	5 x 1,5	3 x 10	4 x 2,5	3 x 16	3 x 4,0	1 x 20
6,0	5 x 1,5	3 x 10	4 x 2,5	3 x 16	3 x 6,0	1 x 35
8,0	5 x 2,5	3 x 16	4 x 6	3 x 25	3 x 6,0	1 x 35

Tabla 2 Cables y fusibles

2.12 Conmutador de calefacción eléctrica

El conmutador de calefacción eléctrica es aplicable a los hogares que disponen de un sistema de calefacción eléctrica.

El calentador de sauna tiene una conexión (indicada con el n.º 55) para controlar el conmutador de calefacción eléctrica. El conector 55 y las resistencias se cargan con corriente simultáneamente (230 V). El termostato del calentador de sauna controla también el conmutador de calefacción. En otras palabras, la calefacción doméstica se enciende cuando el termostato de la sauna corta la alimentación del calentador de sauna.

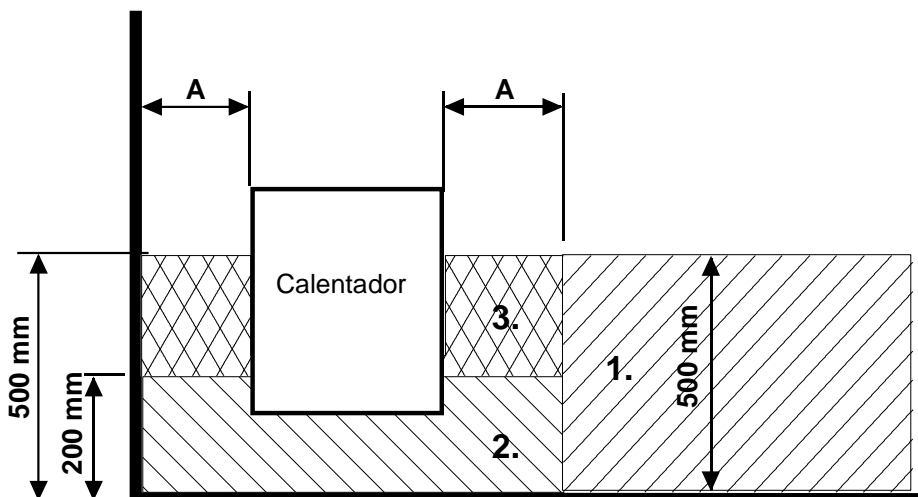


Imagen 3 Colocación de la caja de conexiones para el cable de conexión en la sala de sauna

2.13 Colocación de la caja de conexiones

A = Separación de seguridad mínima especificada

1. Colocación recomendada de la caja de conexiones.
2. Se recomienda utilizar una caja de silumin en esta zona.
3. Debe evitarse esta zona. Utilice siempre una caja de silumin.

En las demás zonas debe utilizarse una caja termorresistente (125 °C) y cables termorresistentes (170 °C). La caja de conexiones debe estar libre de obstáculos. Al instalar la caja de conexiones en la zona 2 o 3, consulte las instrucciones y las normas indicadas por la empresa de suministro de energía local.

2.14 Diagrama de conexiones

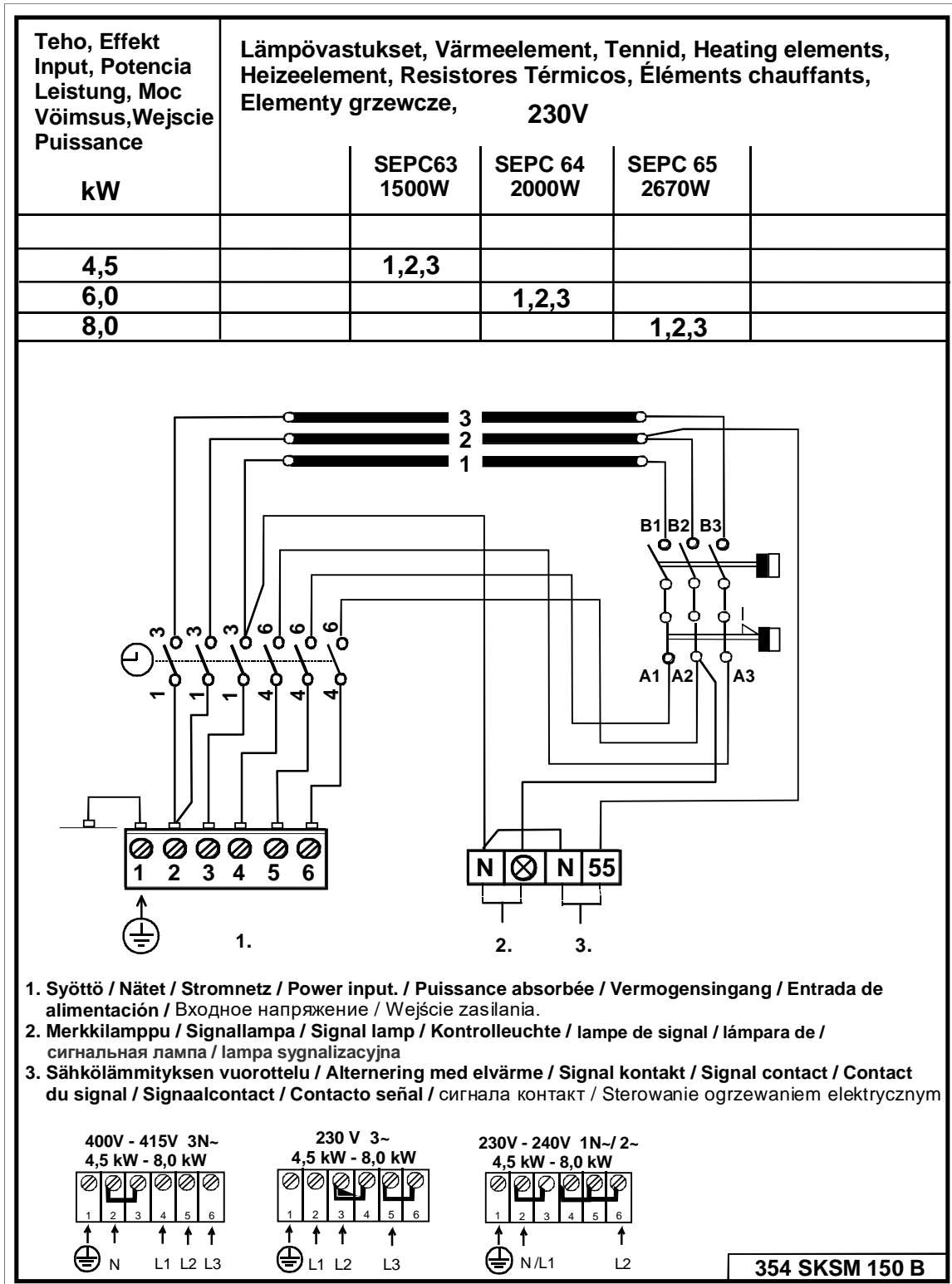


Imagen 4 Diagrama de conexiones

3. Repuestos para el calentador de sauna eléctrico Vienna STS

Pieza	Referencia	Nombre del producto	Vienna STS 45	Vienna STS 60	Vienna STS 80
1	4071002	Rejilla base	1	1	1
2	5509053	Reloj OYKF 1	1	1	1
3	5408013	Termostato OLCH 1	1	1	1
4	7812550	Conector para la red eléctrica NLWD 1-1	1	1	1
5	7712000	Abrazadera de cables NKWA 1	1	1	1
6	7309521	Perilla del reloj	1	1	1
7	7309522	Perilla del termostato	1	1	1
8	4316222	Resistencia SEPC 63 1500W / 230V	3		
9	4316221	Resistencia SEPC 64 2000W / 230V		3	
10	4316220	Resistencia SEPC 65 2670W / 230V			3
11	7513002	Tornillo Phillips M5 x 10	3	3	3

Tabla 3 Repuestos de Vienna STS

ROHS

4. Restricciones a la utilización de determinadas sustancias peligrosas

Instrucciones de protección medioambiental

Este producto no debe ser tratado como un residuo doméstico normal al final de su vida útil, sino que debe depositarse en el punto de recogida adecuado para el reciclaje de equipos eléctricos y electrónicos.

La presencia de este símbolo en el producto, en el manual de instrucciones o en el paquete indica lo anteriormente mencionado.



Los materiales pueden reciclarse según las marcas que figuren en ellos. Mediante la reutilización o aprovechamiento de estos materiales, o la reutilización de equipos antiguos, se contribuye de manera importante a la protección del medio ambiente. Nota: este producto debe entregarse en el centro de reciclaje sin las piedras de sauna ni la cubierta de esteatita.

Para obtener información acerca del punto de reciclaje, póngase en contacto con la administración municipal.

Instructions for environmental protection

This product must not be disposed with normal household waste at the end of its life cycle. Instead, it should be delivered to a collecting place for the recycling of electrical and electronic devices.

The symbol on the product, the instruction manual or the package refers to this.



The materials can be recycled according to the markings on them. By reusing, utilising the materials or by otherwise reusing old equipment, you make an important contribution for the protection of our environment.

Please note that the product is returned to the recycling centre without any sauna rocks and soapstone cover.

Please contact the municipal administration with enquiries concerning the recycling place.

Instruções para protecção ambiental

Este produto não deve ser eliminado juntamente com os resíduos domésticos normais no final da sua vida útil. Em vez disso, deve ser entregue num local de recolha para reciclagem de dispositivos eléctricos e electrónicos.



O símbolo no produto, o manual de instruções ou na embalagem refere-se a tal. Os materiais podem ser reciclados conforme as respectivas indicações. Ao reutilizar, utilizar os materiais ou de outra forma reutilizar equipamento antigo, estará a dar uma contribuição importante para a protecção do nosso ambiente. Tenha em atenção que o produto deve ser entregue no centro de reciclagem sem as pedras de sauna nem a tampa de greda.

Entre em contacto com a administração do seu município para obter informações relativas ao centro de reciclagem.

Instructions pour la protection de l'environnement

Ce produit ne doit pas être mêlé aux ordures ménagères en fin de vie. Il doit être déposé dans un centre de collecte pour le recyclage des appareils électriques et électroniques.

Le symbole apposé sur le produit, la notice d'utilisation ou l'emballage l'indique.



Les matières peuvent être recyclées conformément à leur marquage. En réutilisant, recyclant les matières ou en utilisant différemment un vieil équipement, vous contribuez considérablement à la protection de l'environnement.

Attention : ce produit doit être déposé au centre de recyclage sans pierres et sans parement en stéatite.

Veillez contacter votre Municipalité pour connaître le centre de recyclage.

helo

The genuine Finnish sauna

Руководство по Vienna STS

ЭЛЕКТРОКАМЕНКИ:

1712-45-171817

1712-60-171817

1712-80-171817



Оглавление	страница
1.1 Проверить перед тем, как включить электрокаменку	3
1.2 Работа пульта управления электрокаменки	3
2 Информация для пользователей	3
2.1 Сауна	3
2.2 Рекомендации по вентиляции сауны	4
2.3 Нагрев сауны	4
2.4 Камни для электрокаменки	5
2.5 Перемещение органов управления нагревателя сауны	5
2.6 Средства управления электрокаменки	6
2.6.1 Таймер	6
2.6.2 Термостат	6
2.7 Тумблер электронагрева	7
2.8 Если электрокаменка не нагревается	7
2.9 Подготовка к установке электрокаменки	7
2.10 Установка электрокаменки	7
2.10.1 Безопасные расстояния установки электрокаменки	8
2.11 Подключение электрокаменки к электрической сети	9
2.12 Тумблер электронагрева	10
2.13 Расположение соединительной коробки	10
2.14 Схема электрических соединений	11
3. Запасные части к электрокаменке Vienna STS	12
4. ROHS	13
 Рисунки и таблицы	
Рис. 1 Рекомендации по вентиляции сауны	4
Рис. 2 Безопасные расстояния	8
Рис. 3 Расположение соединительной коробки для соединительного кабеля в помещении сауны	10
Рис. 4 Схема электрических соединений	11
Таблица 1 Безопасные расстояния	8
Таблица 2 Кабели и плавкие предохранители	9
Таблица 3 Запасные части для Vienna STS	12

1. Как быстро начать использовать электрокаменку

1.1 Проверить перед тем, как включить электрокаменку

1. Помещение пригодно для приема сауны.
2. Окна и двери закрыты.
3. Каменка заполнена камнями в соответствии с рекомендациями изготовителя. Камни уложены с зазорами и покрывают нагревательные элементы.

ПРИМЕЧАНИЕ: Запрещается использовать керамические камни.

1.2 Работа пульта управления электрокаменки

Установите главный переключатель в положение I (рядом со шкалой термостата)
Установите термостат каменки на нужную температуру. Вы можете найти идеальную температуру для принятия сауны, если сначала поставите регулятор термостата на максимальное положение. Когда помещение сауны достаточно нагреется, просто поверните регулятор термостата обратно, т.е. против часовой стрелки, пока нагревательные элементы не отключатся (вы услышите щелчок). Вы можете точно настроить температуру простым вращением ручки термостата в любом направлении.

Электрокаменка имеет 12-часовой таймер.

Таймер включается путем поворота ручки таймера по часовой стрелке из положения «0».

В положении «0» питание отключено, и электрокаменка не включена.

Если установить ручку в положение 0–3 часа, нагревательные элементы включатся, и электрокаменка будет поддерживать заданную температуру в течение выбранного промежутка времени.

Если установить ручку в положение 1–9 часов, вы можете задать время, после которого электрокаменка включится. Например, если установить ручку на цифру 6, электрокаменка включится через шесть часов и будет поддерживать заданную температуру в течение три часов, пока таймер не вернется в положение «0».

Комфортная, мягкая температура для принятия сауны составляет около 70 °C.

Перекадывайте камни не реже одного раза в год, и меняйте поврежденные камни. Это увеличивает циркуляцию воздуха через камни, что увеличивает срок службы ТЭНов.

Если у вас возникнут какие-либо проблемы, пожалуйста, свяжитесь с сервис-центром дистрибьютора. Список дистрибьюторов Вы можете найти на сайте www.helo.ru.

За дополнительной информацией о том, как получить максимум удовольствия от сауны, вы можете зайти на сайт в Интернете www.sauna360.com

2 Информация для пользователей

Людам с нарушенными физическими или психическими способностями, имеющим сенсорные нарушения, а также с небольшим опытом и знаниями о том, как работает оборудование сауны (например, детям) рекомендуется пользоваться сауной под присмотром или в соответствии с инструкциями, данными лицом, отвечающим за их безопасность.

Следите, чтобы дети не играли с электрокаменкой.

2.1 Сауна

Стены и потолок сауны должны быть хорошо теплоизолированы. Материалы, которые аккумулируют тепло, такие как плитка и штукатурка должны быть изолированы. Рекомендуется использоваться деревянные панели для обшивки сауны. Если в помещении сауны есть материалы, поглощающие тепло, такие как декоративные камни, стекло и т.д., они увеличивают время прогрева сауны, даже если само помещение хорошо теплоизолировано (см. стр. 7, раздел 2,8).

2.2 Рекомендации по вентиляции сауны

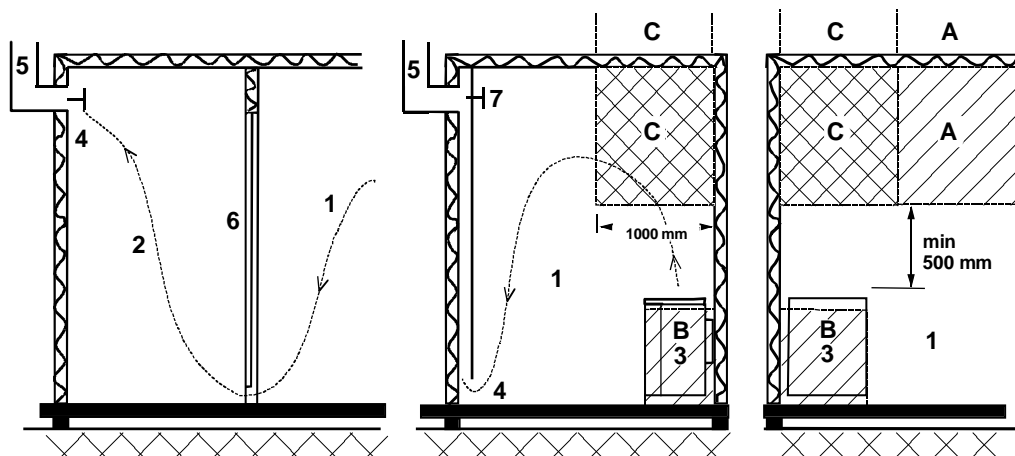


Рис 1 Рекомендации по вентиляции сауны

- | | | |
|---|---------------------|--------------------|
| 1. Сауна | 3. Электрокаменка | 5. Выпускной канал |
| 2. Душевая | 4. Выпускной клапан | 6. Дверь в сауну |
| 7. Вентиляционный клапан можно установить здесь и закрывать его на время прогрева и приема сауны. | | |

Впускной клапан может быть установлен в зоне А. Убедитесь, что поступающий свежий воздух не охлаждает термостат электрокаменки, установленный под потолком.

Зона В служит как зона для поступления свежего воздуха, если сауна не оборудована принудительной вентиляцией. В этом случае выпускной клапан должен быть установлен выше впускного хотя бы на 1 метр.

НЕ УСТАНАВЛИВАЙТЕ ВПУСКНОЙ КЛАПАН В ЗОНЕ С, ЕСЛИ ТЕРМОСТАТ РАСПОЛОЖЕН В ЭТОЙ ЖЕ ЗОНЕ.

2.3 Нагрев сауны

Перед тем, как включить электрокаменку, убедитесь, что сауна пригодна к использованию. При первом нагреве электрокаменка может издавать некоторый запах. Если при нагреве электрокаменки вы почувствовали запах, немедленно выключите электрокаменку и проветрите сауну. Затем снова ее включите.

Электрокаменка включается путем поворота ручки таймера, а температура настраивается при помощи регулятора термостата.

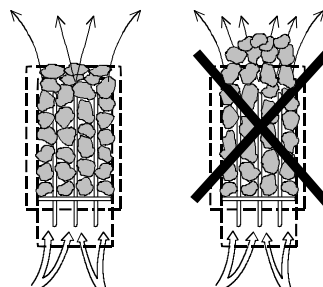
Вам необходимо включить электрокаменку приблизительно за один час до посещения сауны, для того, чтобы камни и воздух внутри успели равномерно прогреться.

Не кладите предметы на каменку. Не сушите одежду на электрокаменке или рядом с ней.

2.4 Камни для электрокаменки

Качественные камни соответствуют следующим требованиям:

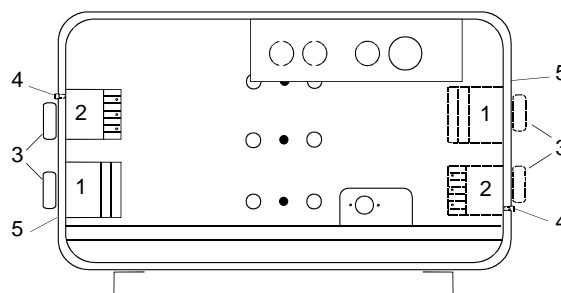
- Камни для сауны должны выдерживать нагрев и изменения температуры при испарении воды, наливаемой на них.
- Перед использованием камни должны быть хорошо промыты, чтобы не было запаха и пыли
- У камней для сауны должна быть неровная поверхность, чтобы площадь испарения воды была как можно больше.
- Камни для сауны должны быть достаточно большими, чтобы между камнями легко проходил воздух. Это продлевает срок службы нагревательных элементов. Рекомендуется использовать вулканические камни размером 5-10 см. Например. Helo продукт 0043020
- Камни следует укладывать с зазорами, чтобы усилить вентиляцию между ними. Не сгибайте нагревательные элементы относительно друг друга или относительно рамы.
- Регулярно перекладывайте камни (хотя бы раз в год) и заменяйте маленькие и расколовшиеся камни новыми, более крупными.
- Камни укладываются так, чтобы они покрывали нагревающие элементы. Однако не кладите большое количество камней на нагревательные элементы. Количество камней, необходимое для укладки смотрите в таблице 1 на стр. 8. Маленькие камни, включенные в поставку, нельзя укладывать в электрокаменку.
- Гарантия на электрокаменку не действительна для дефектов, возникших в результате плохой вентиляции, вызванной использованием мелких камней, а также чрезмерно плотной укладкой камней.
- В электрокаменке нельзя использовать керамические камни. Они могут повредить электрокаменку. На такие повреждения гарантия не распространяется.
- Не допускается использование тальковый камень, это может привести к таким повреждениям электрокаменки, на которые не распространяется гарантия производителя
- **ЗАПРЕЩАЕТСЯ ИСПОЛЬЗОВАТЬ НАГРЕВАТЕЛЬ БЕЗ КАМНЕЙ!**



2.5 Перемещение органов управления нагревателя сауны

По умолчанию термостат и таймер располагаются на левой стороне нагревателя, если смотреть на нагреватель спереди. При необходимости их можно переместить на другую сторону. Работа должна выполняться только квалифицированным электриком.

1. Переверните нагреватель. Отсоедините плату основания.
2. Снимите круговые шкалы термостата и таймера. Ослабьте два винта рамы термостата и таймера. Снимите пластиковые крышки электрического щитка и внешнюю часть корпуса сзади. Переставьте термостат, таймер и их раму на другую сторону и закрепите двумя винтами. Вставьте пластиковые заглушки в образовавшиеся отверстия. Установите на место круговые шкалы термостата и таймера. ПРИМЕЧАНИЕ. Между круговой шкалой и внешней частью корпуса нагревателя должен оставаться зазор не менее 1 мм.
3. Прикрепите плату основания, установите нагреватель и проверьте его работоспособность.



- | |
|---|
| 1. Термостат |
| 2. Таймер |
| 3. Круговая шкала |
| 4. Кнопка сброса ограничителя температуры |
| 5. Внешняя часть корпуса нагревателя |

2.6 Средства управления электрокаменки

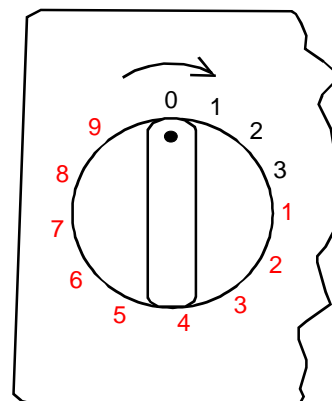
2.6.1 Таймер

Управление электрокаменкой осуществляется при помощи 12-часового таймера, работающего в трех зонах. Таймер устанавливается путем поворота ручки по часовой стрелке до необходимой рабочей зоны. При работе таймер постепенно возвращается против часовой стрелки на нулевое положение.

1. Положение «0». Электрокаменка выключена.
1. Рабочая зона «1–3 часов». Если установить ручку на этой зоне, то электрокаменка нагревается при полной мощности, а термостат сауны контролирует температуру.
2. Зона предустановки «1–9 часов». Если установить ручку на этой зоне, можно установить период времени, через которое электрокаменка включится. Нагревательные элементы не будут нагреваться, когда таймер стоит в этой зоне.

Перед тем, как включить электрокаменку, убедитесь, что сауна пригодна к использованию.

Будет лучше, если сначала таймер прокрутить дальше необходимого времени, а затем вернуть его обратно на нужное время. Если переключатель не вернулся обратно на положение «0», после окончания пребывания в сауне, то поверните его на «0» вручную.

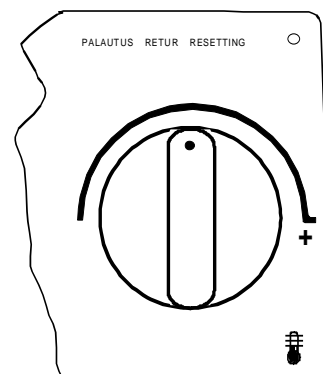


2.6.2 Термостат

Регулятор термостата находится рядом с таймером. Чем дальше вправо (по часовой стрелке) прокручивается ручка таймера, тем выше становится температура в сауне. Лучший способ найти идеальную температуру – сначала повернуть регулятор термостата полностью вправо и дать температуре подняться до желаемого значения. Далее медленно поверните регулятор термостата против часовой стрелки, пока не услышите мягкий щелчок. Если вы хотите переустановить температуру, постепенно поворачивайте регулятор термостата, пока температура не станет подходящей.

Термостат будет неправильно работать, если камни будут уложены слишком плотно друг к другу, или если они будут слишком маленькими. См. Раздел «Камни для электрокаменки» на стр.5.

Термостат имеет встроенный ограничитель температуры, который оснащен кнопкой сброса, расположенной рядом с регулятором термостата.



2.7 Тумблер электронагрева

Тумблер электронагрева используется в домах с электрической системой отопления.

Термостат электрокаменки также управляет тумблером нагрева. Другими словами, домашнее отопление включается, когда термостат сауны отключает питание электрокаменки.

2.8 Если электрокаменка не нагревается

Если электрокаменка не нагревается, проверьте следующее:

1. Подается электропитание, а главный переключатель находится в положении «I» (рядом со шкалой термостата)
2. Таймер находится в зоне нагрева (рабочей зоне);
3. Термостат переключен на температуру, которая выше текущей температуры сауны;
4. Передние предохранители электрокаменки не повреждены;
5. Таймер не застрял. Проверьте, что ручка не трется об основание. Между ручкой и основанием должен оставаться зазор размером не менее 1мм.

Если сауна находилась в холодных условиях, ограничитель температуры может не работать. Ограничитель перезапускается путем нажатия кнопки сброса. Обратите внимание, что ограничитель не работает, пока температура не достигла значения примерно -5°C . Если электрокаменка все еще не работает, пожалуйста, свяжитесь с авторизованным сервисом для того, чтобы был выполнен ремонт.

СПЕЦИАЛИСТЫ, ВЫПОЛНЯЮЩИЕ МОНТАЖ ЭЛЕКТРОКАМЕНКИ ДОЛЖНЫ ОСТАВИТЬ ЭТУ ИНСТРУКЦИЮ ДЛЯ БУДУЩИХ ПОЛЬЗОВАТЕЛЕЙ.

2.9 Подготовка к установке электрокаменки

Проверьте следующее перед тем, как устанавливать электрокаменку:

1. Соотношение мощности печи (кВт) и объема помещения сауны (m^3). Рекомендации по соотношению «объем / мощность» приведены в таблице 1 на стр.8). Запрещается выходить за пределы минимального и максимального объема.
2. Высота потолка в помещении сауны должна быть не ниже 1900 мм.
3. Неизолированные и кирпичные стены увеличивают время предварительного прогрева. Каждый квадратный метр оштукатуренного потолка, стены или стеклянной поверхности добавляет к объему помещения сауны $1,2 \text{ m}^3$
4. Проверьте по таблице 2 (стр.9) номинал предохранителя (А) и правильный диаметр силового кабеля (мм^2) для электрокаменки.
5. Согласуйте безопасное расстояние вокруг электрокаменки. Вокруг электрокаменки должно быть достаточно расстояния для того, чтобы выполнить техническое обслуживание, установку дверного проема, и т.д.

2.10 Установка электрокаменки

При установке электрокаменки следует придерживаться рекомендаций по безопасным расстояниям, приведенных на Рис. 2, стр. 8 данного документа. Тонкая деревянная панель не подходит в качестве основания для крепления. Основание для крепления должно быть усилено деревянным брусом за панелью. Минимальные зазоры, указанные на странице 8, должны соблюдаться также в случае если материалы, из которых изготовлены стены сауны, являются огнестойкими.

Запрещается облицовывать стены или потолок гипсокартонном или другими легкими защитными покрытиями, поскольку они могут стать источником возгорания.

В помещении сауны разрешается устанавливать только одну печь.

2.10.1 Безопасные расстояния установки электрокаменки

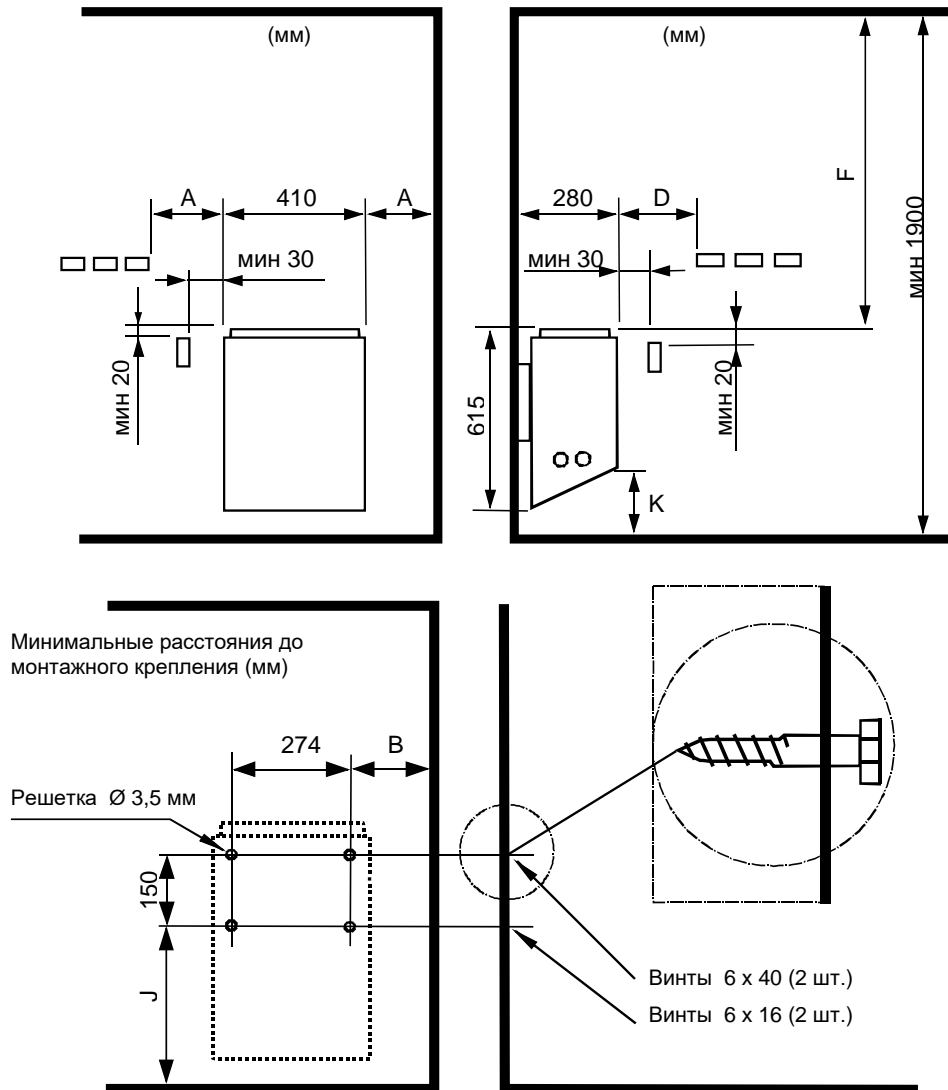


Рис. 2 Безопасные расстояния

Мощность кВт	Помещение сауны			Минимальное расстояние:						Камни	
	Объем		Высота мин. мм	С боков А мм	Спереди D мм	До потолка F мм	До пола K мм	B мм	J мм	мин. н.кг	Макс. н.кг
	мин. м³	Макс. м³									
4,5	3	6	1900	40	60	1200	110	108	390	12	12
6,0	5	9	1900	60	80	1200	110	128	390	12	20
8,0	8	12	1900	80	100	1200	110	148	390	20	20

Таблица 1 Безопасные расстояния

2.11 Подключение электрокаменки к электрической сети

Подключение электрокаменки к электрической сети осуществляется квалифицированным электриком и в соответствии с действующими нормами. Электрокаменка подключается к источнику переменного тока. Используйте кабели H07RN-F (60245 IEC 66) или кабели соответствующего типа. Данные рекомендации распространяются на другие кабели внешних устройств (сигнальной лампочки, тумблера электронагрева). В качестве соединительного кабеля электрокаменки, не используйте кабели с поливинилхлоридной изоляцией.

Допускается использование многополюсного кабеля (например 7-полюсного), если напряжение одинаковое. Если отсутствует отдельный плавкий предохранитель, сечение всех кабелей должно быть одинаковым, т.е. соответствовать главному предохранителю.

Соединительная коробка на стене сауны должна быть установлена с минимальным безопасным расстоянием, установленным для электрокаменки. Максимальная высота для соединительной коробки составляет 500мм от пола (Рис. 3, стр. 10).

Если соединительная коробка находится на расстоянии 500мм от нагревателя, то максимальная высота от пола составляет 1000 мм.

Следуйте действующим правилам электрической безопасности при установке электрокаменки.

Мощность кВт	Силовой кабель H07RN-F/ 60245 IEC 66 мм ² 400В – 415В 3Н~	Плавкий предо- хранитель А	Силовой кабель H07RN-F/ 60245 IEC 66 мм ² 230V 3~	Предохранитель А	Силовой кабель H07RN-F/ 60245 IEC 66 мм ² 230В – 240В 1Н~ / 2~	Плавкий предо- хранитель А
4,5	5 x 1,5	3 x 10	4 x 2,5	3 x 16	3 x 4,0	1 x 20
6,0	5 x 1,5	3 x 10	4 x 2,5	3 x 16	3 x 6,0	1 x 35
8,0	5 x 2,5	3 x 16	4 x 6	3 x 25	3 x 6,0	1 x 35

Таблица 2 Кабели и плавкие предохранители

2.12 Тумблер электронагрева

Тумблер электронагрева используется в домах с электрической системой отопления.

Электрокаменка имеет подключения для контроля тумблером электронагрева (помечен N-55). Соединители N-55 и нагревательные элементы работают одновременно (230В). Термостат электрокаменки также контролирует тумблер электронагрева. Другими словами, домашнее отопление включается, когда термостат сауны перестает подавать питание на электрокаменку.

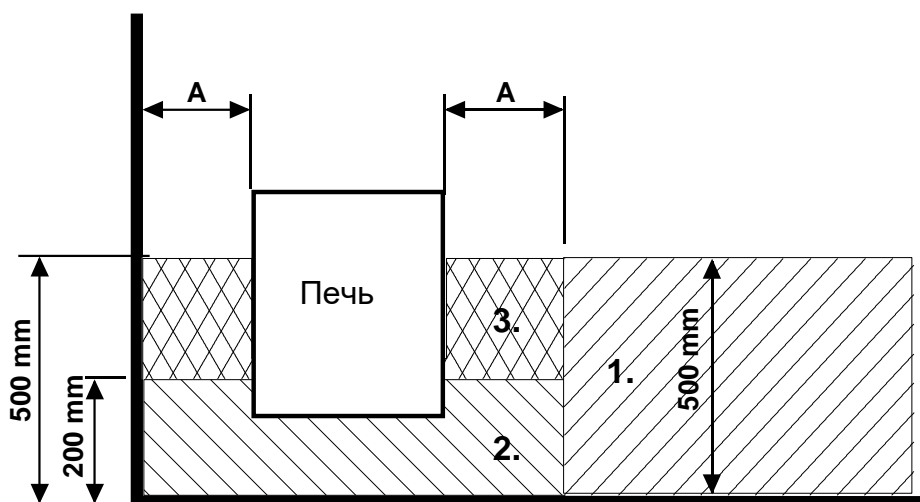


Рис. 3 Расположение соединительной коробки для соединительного кабеля в помещении сауны

2.13 Расположение соединительной коробки

A = Установленные минимальные безопасные расстояния

1. Рекомендуемое расположение соединительной коробки
2. Рекомендуется устанавливать в этом месте силуминовую коробку.
3. Эту область необходимо избегать. Всегда используйте силуминовую коробку.

В других местах используйте термостойкую коробку (Т 125 °С) и термостойкие кабели (Т 170 °С). Около соединительной коробки не должно быть каких-либо заграждений. Если соединительная коробка устанавливается в зонах 2 или 3, обратитесь к инструкции и правилам местного поставщика электроэнергии.

2.14 Схема электрических соединений

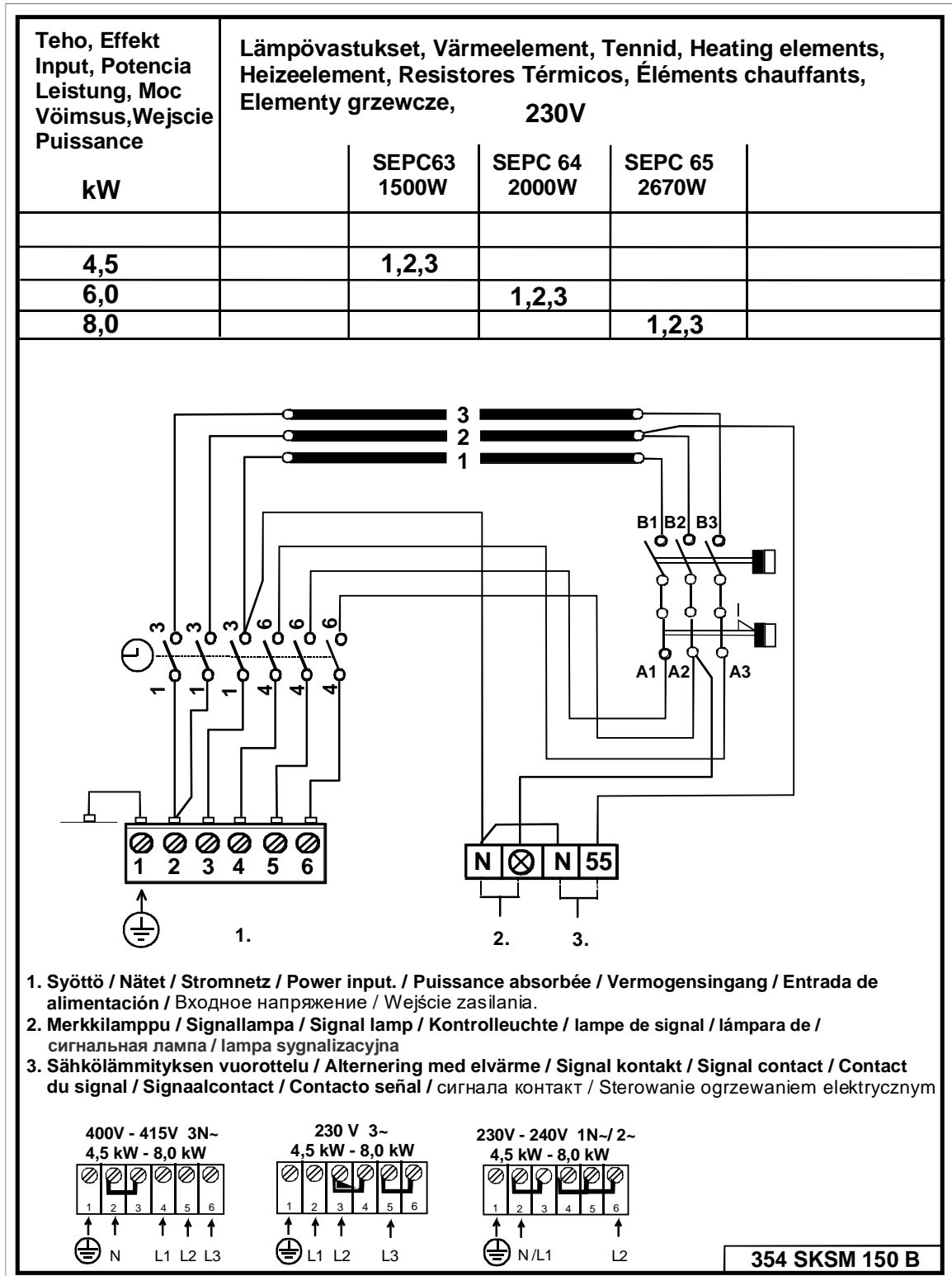


Рис. 4 Схема электрических соединений

3. Запасные части к электрокаменке Vienna STS

Позиция №	Номер	Наименование	Vienna 45 STS	Vienna 60 STS	Vienna 80 STS
1	4071002	Основная решетка	1	1	1
2	5509053	Таймер ОУКФ 1	1	1	1
3	5408013	Термостат OLCH 1	1	1	1
4	7812550	Соединитель для под- ключения к сети NLWD 1-1	1	1	1
5	7712000	Кабельный зажим NKWA 1	1	1	1
6	7309521	Ручка таймера	1	1	1
7	7309522	Ручка термостат	1	1	1
8	4316222	Нагревательный элемент SEPC 63 1500Вт/230В	3		
9	4316221	Нагревательный элемент SEPC 64 2000Вт/230В		3	
10	4316220	Нагревательный элемент SEPC 65 2670Вт/230В			3
11	7513002	Винт Philips M5 x 10	3	3	3

Таблица 3 Запасные части для Vienna STS

4. ROHS

Указания по защите окружающей среды

После окончания срока службы электрокаменку нельзя выбрасывать в контейнер, предназначенный для обычных бытовых отходов. Электрокаменку следует сдать в пункт приемки для последующей переработки электрических и электронных устройств.

Об этом сообщает маркировка изделия, информация в инструкции или на упаковке.



Переработка материалов должна осуществляться в соответствии с маркировкой на них. Благодаря повторному использованию материалов или использованию старого оборудования любым иным способом можно внести большой вклад в дело защиты окружающей среды. Сдавать изделие в центр переработки следует без камней для сауны и слоя талька.

По вопросам мест переработки обращаться в муниципальную администрацию.

Instructions for environmental protection

This product must not be disposed with normal household waste at the end of its life cycle. Instead, it should be delivered to a collecting place for the recycling of electrical and electronic devices.

The symbol on the product, the instruction manual or the package refers to this.



The materials can be recycled according to the markings on them. By reusing, utilising the materials or by otherwise reusing old equipment, you make an important contribution for the protection of our environment. Please note that the product is returned to the recycling centre without any sauna rocks and soapstone cover.

Please contact the municipal administration with enquiries concerning the recycling place.

Instructies ter bescherming van het milieu

Dit product mag aan het einde van de levensduur niet worden weggegooid via het normale huishoudafval. In plaats daarvan moet het worden afgegeven bij een inzamelplaats voor het recyclen van elektrische en elektronische apparaten.

Dit is waar het symbool op het product, de gebruiksaanwijzing of de verpakking naar verwijst.



Het materiaal kan worden gerecycled op basis van de aangebrachte markeringen. Door hergebruik van materialen of oude apparaten levert u een belangrijke bijdrage aan de bescherming van ons milieu. Lever het afgedankte product af bij de inzamelplaats zonder saunastenen of het deksel van speksteen.

Voor vragen over de inzamelplaats kunt u contact opnemen met de gemeente.

Instructions pour la protection de l'environnement

Ce produit ne doit pas être mêlé aux ordures ménagères en fin de vie. Il doit être déposé dans un centre de collecte pour le recyclage des appareils électriques et électroniques.

Le symbole apposé sur le produit, la notice d'utilisation ou l'emballage l'indique.



Les matières peuvent être recyclées conformément à leur marquage. En réutilisant, recyclant les matières ou en utilisant différemment un vieil équipement, vous contribuez considérablement à la protection de l'environnement.

Attention : ce produit doit être déposé au centre de recyclage sans pierres et sans parement en stéatite.

Veillez contacter votre Municipalité pour connaître le centre de recyclage.

helo

The genuine Finnish sauna

Instrukcja montażu i obsługi **Vienna STS**

ELEKTRYCZNY PIEC DO SAUNY

1712-45-171817

1712-60-171817

1712-80-171817



Spis treści	Strona
1. Skrócona instrukcja obsługi pieca do sauny	3
1.1 Sprawdź przed skorzystaniem z sauny	3
1.2 Obsługa elementów sterowania pieca do sauny	3
2. Informacja dla użytkowników	3
2.1 Kabina sauny	3
2.2 Zalecana wentylacja kabiny sauny	4
2.3 Nagrzewanie sauny	4
2.4 Kamienie do pieca do sauny	5
2.5 Przenoszenie urządzeń sterujących pieca z jednej strony na drugą	5
2.6 Elementy sterowania pieca	6
2.6.1 Przełącznik regulatora czasowego	6
2.6.2 Termostat	6
2.7 Przełącznik ogrzewania elektrycznego	7
2.8 Jeżeli piec do sauny nie nagrzewa sauny	7
2.9 Przygotowanie do instalacji pieca do sauny	7
2.10 Instalacja	7
2.10.1 Instalacja pieca do sauny	8
2.11 Podłączenie do instalacji elektrycznej	9
2.12 Przełącznik ogrzewania elektrycznego	10
2.13 Lokalizacja skrzynki rozdzielczej dla przewodu przyłączeniowego w kabinie sauny	10
2.14 Schemat połączeń	11
3. Części zamienne do elektrycznego pieca do sauny Vienna STS	12
4. ROHS (RESTRICTION OF HAZARDOUS SUBSTANCES)	12

Rysunki i tabela

Rysunek 1. Zalecana wentylacja kabiny sauny	4
Rysunek 2. Odległości bezpieczeństwa	8
Rysunek 3. Lokalizacja skrzynki rozdzielczej	10
Rysunek 4. Schemat podłączenia pieca	11
Tabela 1. Odległości bezpieczeństwa	8
Tabela 2. Przewód przyłączeniowy i bezpieczniki	9
Tabela 3. Części zamienne do Vienna STS	12

1. Skrócona instrukcja obsługi pieca do sauny

1.1 Sprawdź przed skorzystaniem z sauny

1. Czy kabina sauny jest przystosowana do kąpiei saunowych?
2. Czy drzwi i okno w saunie są zamknięte?
3. Czy piec do sauny jest wypełniony kamieniami, które są zgodne z zaleceniami producenta, a elementy grzejne są przykryte kamieniami ułożonymi luźno w stosie?

UWAGA! Stosowanie kamieni ceramicznych jest niedozwolone.

1.2 Obsługa elementów sterowania pieca do sauny

Ustaw termostat pieca na żądaną temperaturę. Możesz doświadczalnie odnaleźć idealną dla Ciebie temperaturę do korzystania z sauny, najpierw ustawiając termostat na maksimum. W momencie osiągnięcia odpowiedniej dla Ciebie temperatury, po prostu obróć termostat do tyłu, czyli przeciwnie do ruchu wskazówek zegara, aż do momentu wyłączenia elementów grzejnych (będzie słychać dźwięk kliknięcia). Możesz precyzyjnie dopasować temperaturę, lekko obracając pokrętkę termostatu w żądanym kierunku.

Piec do sauny jest sterowany 12-godzinnym regulatorem czasowym.

Regulator czasowy jest uruchamiany poprzez obrócenie pokrętki przeciwnie do ruchu wskazówek zegara z pozycji 0.

W pozycji 0 zasilanie i piec do sauny są wyłączone.

W zakresie 0-3 godzin elementy grzewcze włączą się i piec do sauny będzie grzał przez wybrany okres czasu.

W zakresie 1–9 godzin możesz wstępnie ustawić czas, po którym włączy się piec do sauny. Na przykład po obróceniu pokrętki na 6, piec do sauny włączy się po sześciu godzinach i będzie grzał przez trzy godziny, chyba że regulator czasowy wcześniej zostanie przestawiony w pozycję 0.

Optymalna i przyjemna temperatura w saunie wynosi około 70°C.

Zmień ułożenie kamieni w saunie przynajmniej raz w roku i wymień wszystkie zwietrzałe kamienie. To polepsza cyrkulację powietrza pomiędzy kamieniami, dzięki czemu wydłuża się żywotność grzałek elektrycznych.

W przypadku jakichkolwiek problemów, skontaktuj się z Autoryzowanym Serwisem Helo-Koperfam.

Aby dowiedzieć się więcej o przyjemności korzystania z sauny, odwiedź naszą stronę www.helos sauna.com oraz www.sauna360.com

2. Informacja dla użytkowników

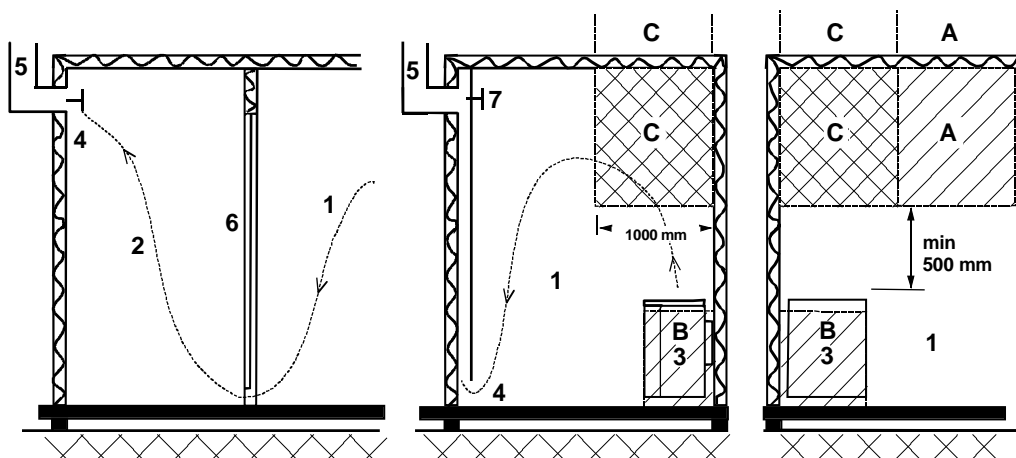
Osoby o ograniczonych zdolnościach fizycznych i umysłowych, upośledzeniu sensorycznym lub posiadające małe doświadczenie i wiedzę o obsłudze urządzenia (np. dzieci) powinny obsługiwać urządzenie wyłącznie pod nadzorem lub zgodnie z instrukcjami przekazanymi przez osobę odpowiedzialną za ich bezpieczeństwo.

Pilnuj, aby dzieci nie bawiły się piecem do sauny.

2.1 Kabina sauny

Ściany i sufit kabiny sauny powinny mieć dobrą izolację termiczną. Wszystkie powierzchnie akumulujące ciepło, takie jak płytki ceramiczne lub tynk muszą być zaizolowane. Wewnątrz kabiny sauny zaleca się zastosowanie paneli drewnianych. Jeżeli w kabinie sauny są elementy akumulujące ciepło, takie jak kamień dekoracyjny, szkło itp, mogą one wydłużyć czas nagrzewania, nawet jeżeli kabina sauny jest dobrze zaizolowana (patrz strona 7, rozdział 2.8. Przygotowanie do instalacji pieca do sauny).

2.2 Zalecana wentylacja kabiny sauny



Rysunek 1. Zalecana wentylacja kabiny sauny

Wentylacja kabiny sauny

- | | | |
|---|----------------------------------|--------------------------------|
| 1. Sauna | 3. Piec elektryczny w saunie | 5. Rura lub kanał wentylacyjny |
| 2. Łazienka | 4. Regulowany wylot wentylacyjny | 6. Drzwi do sauny |
| 7. Możliwość zamontowania zaworu wentylacyjnego, w celu zamykania podczas nagrzewania sauny lub podczas kąpieli | | |

Wlot powietrza można umieścić w strefie A. Należy upewnić się, że świeże powietrze z zewnątrz nie miesza się (i nie ochładza) termostatu grzejnika umieszczonego pod sufitem sauny.

W przypadku gdy sauna nie jest wyposażona w wentylację mechaniczną (wymuszony obieg powietrza), wlot powietrza należy umieścić w strefie B. W takim przypadku zawór wylotowy umieszcza się co najmniej 1 metr wyżej niż zawór wlotowy.

ZAWORU WLOTOWEGO NIE NALEŻY UMIESZCZAĆ W STREFIE C, JEŻELI ZNAJDUJE SIĘ TAM TERMOSTAT STERUJĄCY PIECEM.

2.3 Nagrzewanie sauny

Przed włączeniem pieca, upewnij się, że kabina sauny jest przystosowana do kąpieli saunowych.

Podczas pierwszego rozgrzewania piec może wydzielać nieprzyjemny zapach. Jeśli podczas rozgrzewania pieca wykryjesz nieprzyjemny zapach, wyłącz go na chwilę i przewietrz saunę. Następnie ponownie włącz piec.

Piec włącza się za pomocą pokrętła regulatora czasowego, a temperaturę ustawia się za pomocą pokrętła termostatu.

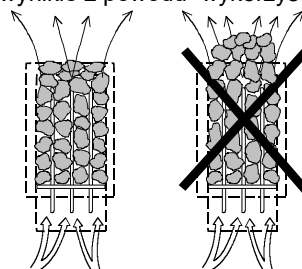
Piec włącz na około godzinę przed planowanym użyciem sauny, by kamienie miały dość czasu na nagrzanie się, a powietrze wewnątrz kabiny mogło się równomiernie nagrzać.

Nie kładź żadnych przedmiotów na piecu. Nie susz ubrań na piecu ani w jego pobliżu.

2.4 Kamienie do pieca do sauny

Należy stosować tylko dobrej jakości, specjalne kamienie do pieca do sauny.

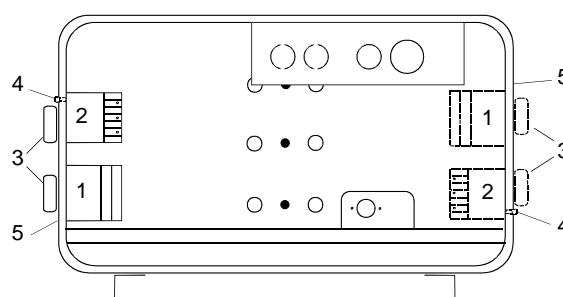
- Kamienie do sauny powinny być odporne na wysoką temperaturę i nagłe zmiany temperatury (podczas polewania kamieni wodą).
- W celu pozbycia się pyłu i zapachu, przed włożeniem kamieni do pieca należy je dokładnie opłukać pod wodą.
- Kamienie do sauny powinny mieć nieregularne kształty, aby zapewnić większą powierzchnię parowania wody.
- Kamienie do sauny powinny mieć odpowiednią wielkość, około , aby zapewnić dobrą wentylację między nimi. To wydłuża żywotność grzałek elektrycznych. Zaleca się stosowanie kamieni wulkanitowych o wielkości 5cm-10cm. Np. Helo produkt 0043020
- Kamienie do sauny powinny być ułożone luźno w stosie, aby zapewnić odpowiednią wentylację między nimi. Piec do sauny należy wypełniać kamieniami tak, aby nie powodowało to odkształcania/wyginania się grzałek w piecu i zmiany położenie grzałek w piecu.
- Regularnie zmieniaj ułożenie kamieni w piecu (przynajmniej raz w roku) i wymieniaj małe i popękane kamienie na nowe.
- Kamienie powinny być ułożone tak, aby grzałki elektryczne były zakryte. Nie należy natomiast układać kamieni w duże stosy bezpośrednio na grzałkach elektrycznych. Szczegółowe informacje o odpowiedniej ilości kamieni - patrz tabela 1 na stronie 8. Nie należy układać w piecy zbyt małych kamieni.
- Gwarancja nie obejmuje uszkodzeń wynikających z niedostatecznej wentylacji spowodowanej małymi i ciasno ułożonymi kamieniami.
- Kamienie ceramiczne nie są dozwolone. Mogą one spowodować uszkodzenie pieca do sauny, które nie będzie objęte gwarancją.
- Nie należy używać kamieni steatytowych jako kamieni do sauny. Wszelkie szkody wynikłe z powodu wykorzystania tego kamienia nie są objęte gwarancją pieca.
- Nie należy używać kamieni lawa jako kamieni do sauny. Wszelkie szkody wynikłe z powodu wykorzystania tego kamienia nie są objęte gwarancją pieca
- **NIE WOLNO UŻYWAĆ PIECA BEZ KAMIENI.**



2.5 Przenoszenie urządzeń sterujących pieca z jednej strony na drugą

Domyślnie termostat oraz przełącznik regulatora czasowego znajdują się po lewej stronie pieca (patrząc od przodu). Jeżeli to konieczne można je przenieść na drugą stronę. Czynność ta może być wykonana tylko przez wykwalifikowanego elektryka.

1. Obrócić piec spodem do góry. Odczepić płytę spodnią.
2. Zdjąć pokrętła termostatu oraz regulatora czasowego. Odkręcić dwie śruby znajdujące się w ramce termostatu oraz regulatora czasowego. Usunąć plastikowe pokrywy skrzynki elektrycznej oraz powłokę zewnętrzną z tyłu. Przełożyć termostat, regulator czasowy oraz ich ramkę na drugą stronę i przymocować przy pomocy dwóch śrub. Na puste miejsca założyć plastikowe osłony. Wcisnąć pokrętła termostatu oraz regulatora czasowego na miejsce. **UWAGA!** Zostawić minimum 1 mm wolnej przestrzeni pomiędzy pokrętłami a zewnętrzną powłoką pieca.
3. Założyć płytę spodnią, ustawić piec i sprawdzić czy działa.



- | |
|-------------------------------------|
| 1. Termostat |
| 2. Przełącznik regulatora czasowego |
| 3. Pokrętło sterujące |
| 4. Reset ogranicznika temperatury |
| 5. Powłoka zewnętrzna pieca |

2.6 Elementy sterowania pieca

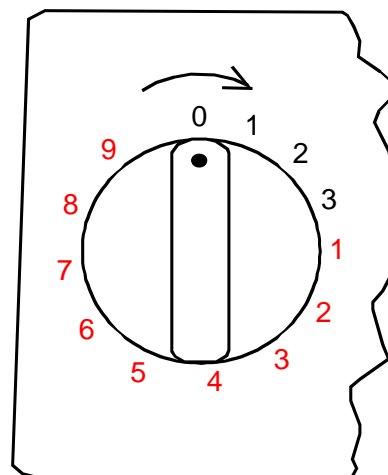
2.6.1 Przełącznik regulatora czasowego

Piec jest sterowany za pomocą 12-godzinowego regulatora czasowego z trzema zakresami pracy. Regulator czasowy ustawia się poprzez obrót pokrętki zgodnie z ruchem wskazówek zegara aż do osiągnięciażądanego zakresu. W czasie pracy regulator czasowy stopniowo obraca się przeciwnie do ruchu wskazówek zegara do położenia zero.

1. Pozycja 0. Piec jest wyłączony.
2. Zakres pracy 1–3 godzin. W tym zakresie piec nagrzewa się do pełnej mocy, a termostat sauny kontroluje temperaturę.
3. Zakres ustawienia wstępnego 1-9 godzin. W strefie tym zakresie piec może być wstępnie ustawiony na włączenie się po określonym czasie. Grzałki elektryczne nie włączają się, gdy regulator czasowy jest w strefie tym zakresie.

Przed włączeniem pieca, upewnij się że kabina sauny jest przeznaczona przystosowana do kąpieli saunowych.

Regulator czasowy działa lepiej, gdy najpierw jest ustawiony na dłuższy czas niż żądany, a następnie jest cofnięty z powrotem na żądany czas. Jeżeli przełącznik nie doszedł z powrotem do pozycji 0 po zakończeniu korzystania z sauny, ustaw go ręcznie na pozycję 0.

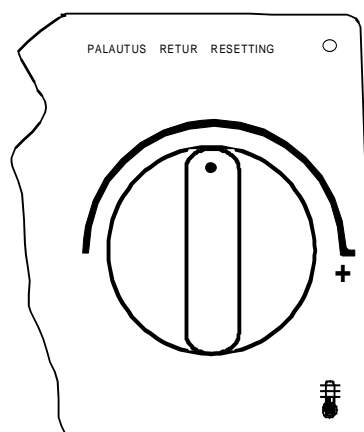


2.6.2 Termostat

Pokrętło termostatu znajduje się obok pokrętki regulatora czasowego. Im dalej obrócisz (zgodnie z ruchem wskazówek zegara) pokrętło, tym wyższa będzie temperatura w saunie. Najlepszym sposobem na znalezienie idealnej temperatury jest początkowe ustawienie termostatu całkowicie po prawej i oczekiwanie na nagrzanie do żądanej temperatury. Następnie obracaj pokrętło termostatu powoli przeciwnie do ruchu wskazówek zegara do usłyszenia delikatnego dźwięku kliknięcia. Jeżeli chcesz ustawić temperaturę obracaj termostat stopniowo aż temperatura będzie według Ciebie najbardziej komfortowa.

Termostat nie będzie działał poprawnie, jeżeli kamienie są ułożone ciasno lub gdy są zbyt małe. Patrz rozdział "Kamienie do pieca do sauny" na stronie 5.

Termostat ma zintegrowany ogranicznik temperatury z przyciskiem zerowania obok pokrętki termostatu.



2.7 Przełącznik ogrzewania elektrycznego

Przełącznik ogrzewania elektrycznego nadaje się do zastosowania w domach posiadających system ogrzewania elektrycznego.

Termostat pieca steruje również przełącznikiem ogrzewania. Innymi słowy, ogrzewanie domu włącza się, gdy termostat sauny odcina zasilanie pieca do sauny.

2.8 Jeżeli piec do sauny nie nagrzewa sauny

Jeżeli piec nie nagrzewa sauny, należy sprawdzić czy:

1. włączone jest zasilanie;
2. regulator czasowy jest ustawiony w zakresie grzania (zakres pracy);
3. termostat jest ustawiony na temperaturę wyższą niż aktualna temperatura w kabinie sauny;
4. bezpieczniki elektryczne są w prawidłowym stanie;
5. nie zablokował się regulator czasowy; upewnij się, że pokrętko nie ociera o korpus (powinno być przynajmniej 1 mm wolnej przestrzeni pomiędzy pokrętkiem a korpusem).

Jeżeli piec był narażony na działanie ujemnych temperatur, mogło dojść do zadziałania ogranicznika temperatury. Należy wyzerować ogranicznik naciskając przycisk zerowania. Zwróć uwagę, że ogranicznik nie będzie działał do momentu wzrostu temperatury powyżej -5°C . Jeżeli piec nie działa nadal, skontaktuj się z autoryzowanym serwisem w celu naprawy.

OSOBA INSTALUJĄCA PIEC DO SAUNY POWINNA POZOSTAWIĆ TĘ INSTRUKCJĘ W MIEJSCU INSTALACJI DLA PRZYSZŁEGO UŻYTKOWNIKA.

2.9 Przygotowanie do instalacji pieca do sauny

Przed rozpoczęciem montażu pieca do sauny należy sprawdzić następujące elementy.

1. Współczynnik mocy zasilania pieca (kW) do kubatury sauny (m^3). Zalecenia dotyczące kubatury są przedstawione w tabeli 1 na stronie 8. Wartości minimalne i maksymalne nie mogą być przekraczane.
2. Wysokość wewnątrz sauny musi wynosić min. 1900 mm.
3. Ściany nieizolowane i wykonane z kamienia wydłużają czas ogrzewania wstępnego. Na każdy metr kwadratowy powierzchni tynkowanego sufitu lub ściany należy dodać $1,2 \text{ m}^3$ do kubatury sauny.
4. Patrz tabela 2 na stronie 9, aby uzyskać informację o doborze bezpiecznika elektrycznego od odpowiedniej wartości (A) i właściwym polu przekroju przewodu zasilającego (mm^2) piec do sauny.
5. Sprawdź, czy są zachowane bezpieczne odległości wokół pieca do sauny. Patrz tabela 1 na stronie 9
6. Wokół pieca do sauny powinna być wystarczająca ilość miejsca na prace konserwacyjne. Również wejście może być uznane za przestrzeń na konserwację.

2.10 Instalacja

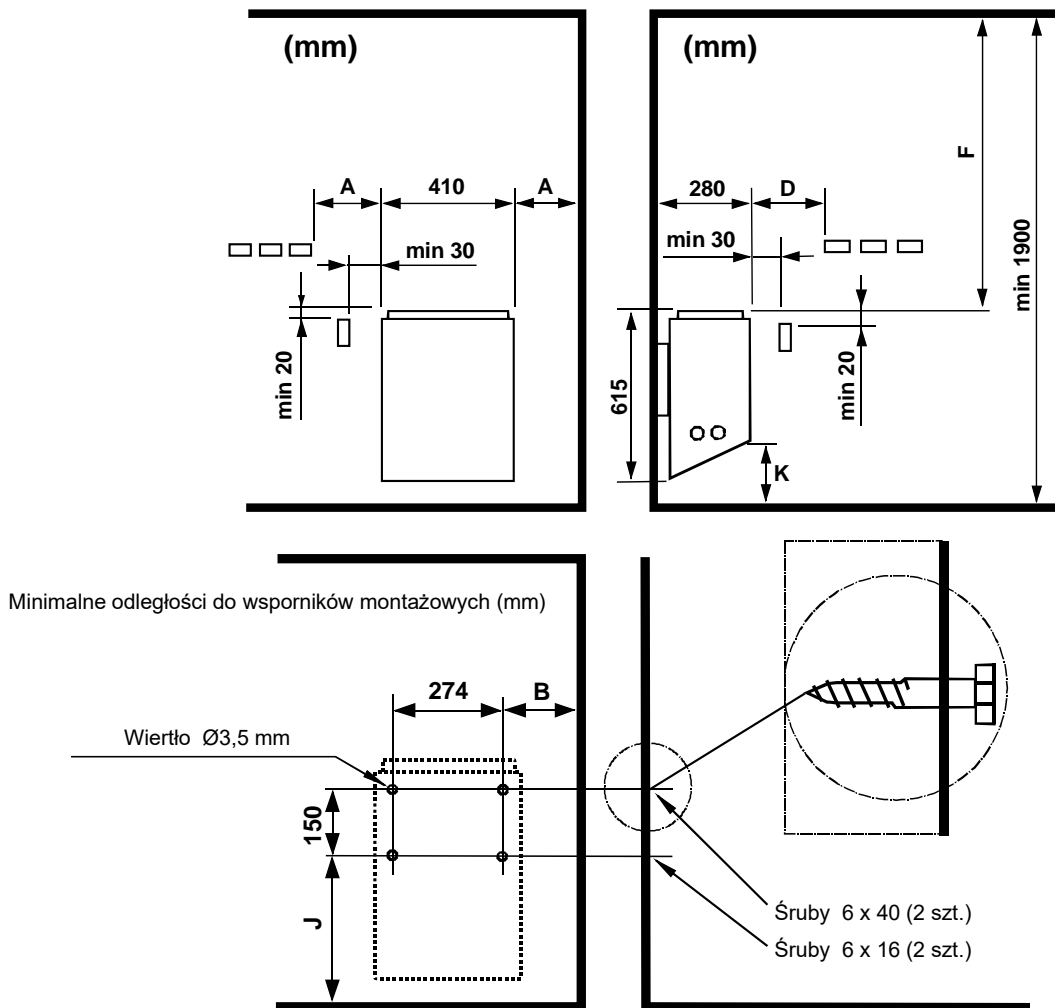
Przestrzegaj bezpiecznych odległości podanych na stronie 8, w czasie instalowania pieca do sauny. Panel boazeryjny nie jest dostatecznie wytrzymały, aby przenosić ciężar pieca; dlatego powierzchnia montażowa powinna być wzmocniona belką pod panelami. Minimalne odległości, określone na stronie 8, muszą być przestrzegane nawet jeżeli materiały ścian są niepalne.

Ściany oraz strop nie mogą być wykonane z płyt gipsowo-kartonowych wzmocnianych włóknami lub innej lekkiej okładziny, ponieważ zastosowanie takich materiałów stwarza ryzyko powstania pożaru.

Piec do sauny należy zainstalować tak, aby można było odczytać tabliczkę znamionową i ostrzeżenia umieszczone na piecu.

W jednej kabinie sauny może być zainstalowany tylko jeden piec do sauny.

2.10.1 Instalacja pieca do sauny



Rysunek 2 Bezpieczne odległości

Moc	Kabina sauny			Minimalna odległość pieca						Orientacyjna ilość kamieni		
	Kubatura		Min. wysokość	Od przedniej powierzchni	Od przedniej powierzchni	Do sufitu	Do podłogi			min.	maks.	
	min.	maks.										[mm]
[kW]	[m ³]	[m ³]	[mm]	[mm]	[mm]	[mm]	[mm]	[mm]	[mm]	[mm]	[kg]	[kg]
4,5	3	6	1900	40	60	1200	110	108	390	12	12	
6,0	5	9	1900	60	80	1200	110	128	390	12	20	
8,0	8	12	1900	80	100	1200	110	148	390	20	20	

Tabela 1. Bezpieczne odległości

2.11 Podłączenie do instalacji elektrycznej

Piec musi być podłączony do sieci elektrycznej przez wykwalifikowanego elektryka (posiadającego odpowiednie uprawnienia SEP) oraz zgodnie z obowiązującymi przepisami. Piec do sauny podłączony jest za pomocą złącza półstałego. Należy użyć kabli H07RN-F (60245 IEC 66) lub ich odpowiedników. Inne kable wyjściowe (lampki sygnalizacyjnej, przełącznika podgrzewania elektrycznego) również podlegają tym zaleceniom. Nie używaj izolowanych kabli PCV do zasilania pieca.

Jeśli napięcie jest takie samo, można użyć kabla wielożyłowego (np. 7-żyłowego). Jeśli nie ma oddzielnego bezpiecznika, średnica wszystkich kabli musi być taka sama, tj. zgodnie z bezpiecznikiem głównym.

Skrzynkę rozdzielczą na ścianie sauny należy montować z zachowaniem minimalnego bezpiecznego prześwitu określonego dla pieców. Skrzynkę rozdzielczą można montować maks. 500 mm nad podłogą.

Jeśli skrzynka rozdzielcza jest umiejscowiona w odległości 500 mm od pieca, maksymalna wysokość montażu nie może przekraczać 1 000mm od podłogi. (Rysunek 3 na stronie 10: Lokalizacja skrzynki rozdzielczej).

Rezystancja izolacji pieca: Grzałki elektryczne pieca mogą pochłaniać wilgoć z powietrza np. podczas przechowywania. Może to doprowadzić do powstania prądów upływowych. Wilgoć zniknie po kilku cyklach grzewczych. W tym celu, nie podłączaj zasilania pieca przez wyłącznik różnicowo-prądowy. Po ok. jednej godzinie grzania, gdy grzałki ulegną wysuszeniu, podłącz przewód uziemiający i wył. różnicowo-prądowy. **Podczas tych czynności niedozwolone jest korzystanie z sauny.**

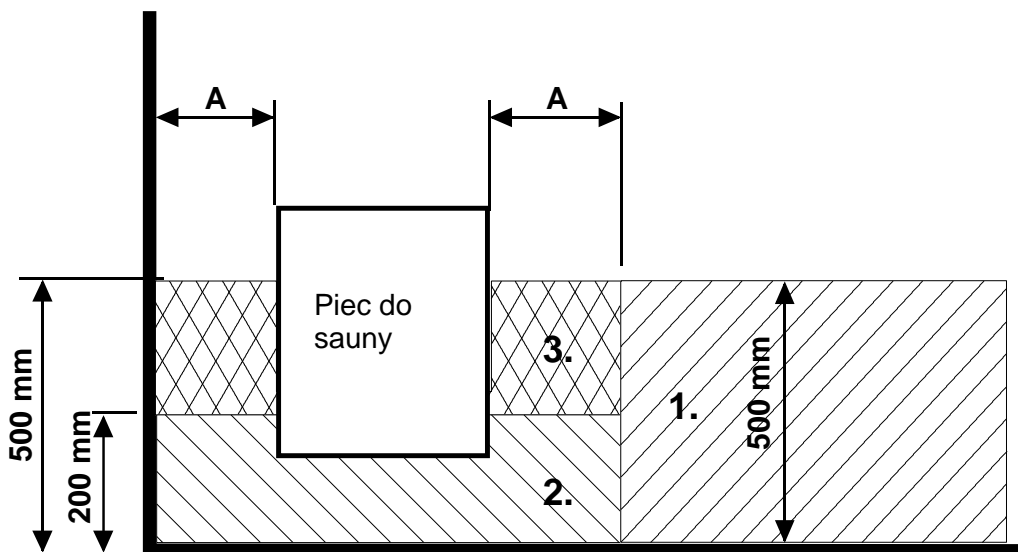
Podczas instalacji pieca przestrzegaj obowiązujących przepisów bezpieczeństwa elektrycznego.

Moc [kW]	Przewód przyłączeniowy pieca H07RN-F/ 60245 IEC 66 [mm ²] 400-415V 3N~	Bezpiecznik [A]	Przewód przyłączeniowy pieca H07RN-F/ 60245 IEC 66 [mm ²] 230V 3~	Bezpiecznik [A]	Przewód przyłączeniowy pieca H07RN-F/ 60245 IEC 66 [mm ²] 230-240V 1N~/2~	Bezpiecznik [A]
4,5	5 x 1,5	3 x 10	4 x 2,5	3 x 16	3 x 4,0	1 x 20
6,0	5 x 1,5	3 x 10	4 x 2,5	3 x 16	3 x 6,0	1 x 35
8,0	5 x 2,5	3 x 16	4 x 6	3 x 25	3 x 6,0	1 x 35

Tabela 2. Przewód przyłączeniowy i bezpieczniki

2.12 Przełącznik ogrzewania elektrycznego

Przełącznik ogrzewania elektrycznego można wykorzystać w domach posiadających instalację ogrzewania elektrycznego. Piec do sauny posiada złącze (oznaczone jako 55) do sterowania przełącznikiem ogrzewania elektrycznego. Złącze 55 i grzałki elektryczne są jednocześnie pod napięciem (230V).



Rysunek 3. Lokalizacja skrzynki rozdzielczej

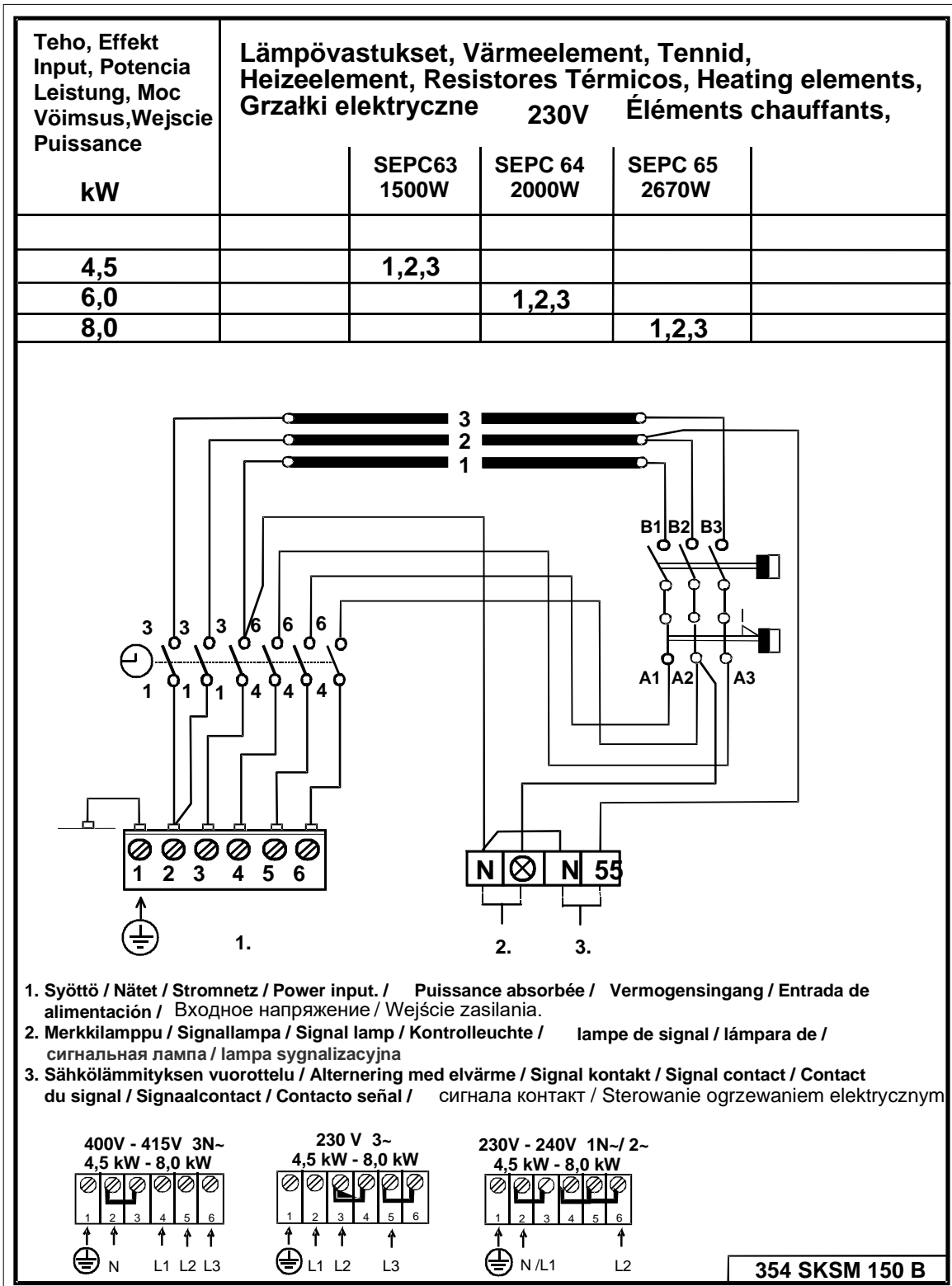
2.13 Lokalizacja skrzynki rozdzielczej dla przewodu przyłączeniowego w kabinie sauny

A = Określony minimalny bezpieczny odstęp

1. Zalecane miejsce dla skrzynki rozdzielczej
2. W tym miejscu zaleca się użycie skrzynki z siluminu.
3. Tej lokalizacji należy unikać. Zawsze stosuj skrzynkę z siluminu.

W innych lokalizacjach stosuj skrzynkę odporną na wysokie temperatury (T 125°C) oraz kable odporne na wysokie temperatury (T 170°C). Do skrzynki rozdzielczej musi być wygodny dostęp, bez żadnych przeszkód. Podczas montażu skrzynki rozdzielczej w strefie 2 lub 3, sprawdź zalecenia oraz przepisy lokalnego dostawcy energii.

2.14 Schemat połączeń



Rysunek 4. Schemat podłączenia pieca

3. Części zamienne do elektrycznego pieca do sauny Vienna STS

Części	Numer produktu	Nazwa produktu	Vienna 45 STS	Vienna 60 STS	Vienna 80 STS
1	4071002	Ruszt pojemnika na kamienie	1	1	1
2	5509053	Zegar OYKF 1	1	1	1
3	5408013	Termostat OLCH 1	1	1	1
4	7812550	Złącze zasilania NLWD 1-1	1	1	1
5	7712000	Zacisk przewodu NKWA 1	1	1	1
6	7309521	Pokrętło Clock	1	1	1
7	7309522	Pokrętło termostatu	1	1	1
8	4316222	Grzałka elektryczna SEPC 63 1500W/ 230V	3		
9	4316221	Grzałka elektryczna SEPC 64 2000W/230V		3	
10	4316220	Grzałka elektryczna SEPC 65 2670W/230V			3
11	7513002	Śruba M5 x 10	3	3	3

Tabela 3. Części zamienne do pieca do sauny Vienna STS

4. ROHS (RESTRICTION OF HAZARDOUS SUBSTANCES)

Instrukcje dotyczące ochrony środowiska

Produkt ten, gdy upłynie jego czas przydatności do użytku nie może być utylizowany jak zwykłe odpady komunalne. Urządzenie należy przekazać do punktu utylizacji urządzeń elektrycznych i elektronicznych.

Na produkcie, w instrukcji i na opakowaniu umieszczono odpowiedni symbol.



Materiały mogą być poddawane recyklingowi zgodnie ze znajdującymi się na nich oznaczeniami. Poprzez ponowne wykorzystanie, utylizację materiałów lub ponowne wykorzystanie starego sprzętu rękę przyczyniamy się do ochrony środowiska. Należy zwrócić uwagę na fakt, że produkt należy zwrócić do punktu recyklingu bez kamieni i pokrywy steatytowej.

Szczegółowych informacji na temat punktów recyklingu udzielają lokalne władze.

helo

The genuine Finnish sauna

Kasutusjuhend Vienna STS

ELEKTRIKERIS:

1712-45-171817
1712-60-171817
1712-80-171817



Sisukord	lk
1. Kerise kasutamise lühijuhised	3
1.1 Saunatamiseelne kontroll	3
1.2 Kerise juhtnuppude kasutamine	3
2. Teave kasutajatele	3
2.1 Lavaruum	3
2.2 Lavaruumi soovitatav ventilatsioon	4
2.3 Sauna kütmine	4
2.4 Kerisekiivid	5
2.5 Kerise juhtnupud	5
2.6 Kerise juhtnupud	6
2.6.1 Taimer	6
2.6.2 Termostaat	6
2.7 Elektrikütte ümberlülitamine	7
2.8 Kui keris ei küta	7
2.9 Ettevalmistused kerise paigaldamiseks	7
2.10 Paigaldamine	7
2.10.1 Kerise ohutusvahemikud	8
2.11 Kerise ühendamine toitevõrku	9
2.12 Elektrikütte ümberlülitamine	10
2.13 Ühenduskarbi asukoht	10
2.14 Ühenduste skeem	11
3. Elektrikerise Vienna STS varuosad	12
4. ROHS	13
Joonised ja tabelid	
Joonis 1 Lavaruumi soovitatav ventilatsioon	4
Joonis 2 Ohutusvahemikud	8
Joonis 3 Lavaruumis ühenduskaabli ühenduskarbile sobiva koha leidmine	10
Joonis 4 Ühenduste skeem	11
Tabel 1 Ohutusvahemikud	8
Tabel 2 Kaabel ja kaitsekork	9
Tabel 3 Vienna STS varuosad	12

1. Kerise kasutamise lühijuhised

1.1 Saunatamiseelne kontroll

1. Lavaruum on saunatamiseks sobivas seisukorras.
2. Uks ja aken on suletud.
3. Keris on kividega täidetud vastavalt tootja soovitudele, kütteelemendid on kividega kaetud ja kivid on üksteisele paigutatud hõredalt.

MÄRKUS. Ehituslike saviplaatide kasutamine pole lubatud.

1.2 Kerise juhtnuppude kasutamine

Seadistage pealüliti asendisse I (termostaadi häälestusnupu lähedal)

Seadistage kerise termostaat soovitud temperatuurile. Ideaalse saunatamistemperatuuri leidmiseks keerake termostaat esmalt maksimumasendisse. Kui lavaruum on piisavalt soe, keerake lihtsalt termostaadi häälestusnupu tagasi (vastupäeva), kuni kütteelemendid välja lülituvad (kuulete klõpsuvat heli). Temperatuuri peenhäälestamiseks keerake termostaadi nuppu soovitud suunas.

Keris töötab 12-tunnise taimeriga.

Taimeri kasutamiseks keerake taimeri nuppu 0-asendist päripäeva suunas.

0-asendis on toide väljas ning keris pole sisse lülitatud.

0–3 tunni tsoonis lülituvad kütteelemendid sisse ja keris on valitud ajavahemikul soe.

1–9 tunni tsoonis saate eelseadistada aja, millal keris sisse lülitub. Kui keerate nupu näiteks väärtusele 6, lülitub keris sisse 6 tunni pärast ja püsib 3 tundi soojana (v.a juhul, kui taimer varem 0-asendisse keeratakse).

Meeldiv ja mõnus saunatamistemperatuur on umbes 70 °C.

Paigutage kerisekive ümber vähemalt kord aastas ning vahetage välja kõik defektsed kivid. See parandab õhuringlust kivide vahel, pikendades sel moel termistorite tööiga.

Probleemide korral pöörduge palun tootja garantiijärgsesse remonditöökotta. Garantiijärgsete remonditöökodade nimekirja leiате toote komplektist.

Lisateavet nauditava saunatamise kohta leiате meie veebilehelt www.sauna360.com

2. Teave kasutajatele

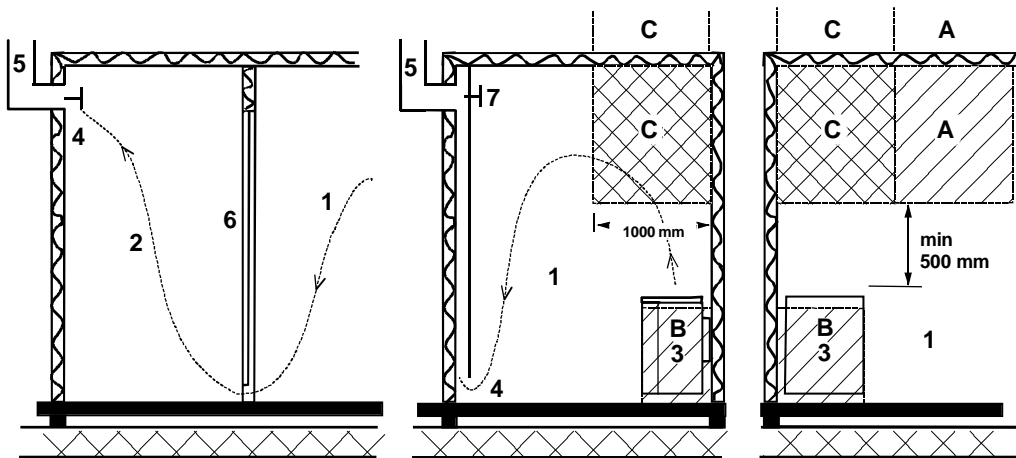
Füüsilise või vaimse puudega isikud, vähenenud tundlikkusega isikud või need, kellel puuduvad seadme kasutamiseks piisavad oskused ja teadmised (nt lapsed), tohivad seadet kasutada ainult järelevalve all või nende ohutuse eest vastutava isiku juhtnööride kohaselt.

Veenduge, et lastel ei ole võimalust kerisega mängida.

2.1 Lavaruum

Lavaruumi seinad ja lagi peaksid olema väga hästi soojustatud. Kõik soojust neelavad pinnad (nt plaaditud või krohvitud pinnad) peavad olema soojustatud. Lavaruumis on soovitatav kasutada puitvooderdust. Kui lavaruumis asub soojust neelavaid elemente (nt dekoratiivkive, klaasi vms), tuleb meeles pidada, et säärsed elemendid võivad pikendada eelkütteperioodi ka siis, kui ülejäänud lavaruum on hästi soojustatud (vt lk 7 asuvat jaotist 2.8).

2.2 Lavaruumi soovitatav ventilatsioon



Joonis 1. Lavaruumi soovitatav ventilatsioon

- | | | |
|---|--------------------|--------------------------|
| 1. Lavaruum | 3. Elektrikeris | 5. Suitsutoru või -kanal |
| 2. Pesuruum | 4. Väljalaskeklapp | 6. Lavaruumi uks |
| 7. Ventilatsiooniklapi võib paigaldada siia ning sauna kütmise ja saunatamise ajal kinnisena hoida. | | |

Ventilatsiooni sisselaske võib paigutada tsooni A. Veenduge, et sisselastav värske õhk ei mõjuta (jahuta) lae all asetsevat kerise termostaati.

Kui lavaruumil puudub sundventilatsioon, toimib tsoon B sisselastava õhu tsoonina. Sel juhul tuleb väljalaskeklapp paigaldada sisselaskeklapist vähemalt 1 m võrra kõrgemale.

ÄRGE PAIGALDAGE SISSELASKEKLAPPI TSOONI C, KUI KERISE TERMOSTAAT ASUB SAMAS TSOONIS

2.3 Sauna kütmine

Enne kerise sisselülitamist veenduge, et lavaruum on saunatamiseks sobivas seisukorras. Esimesel kütmisel võib kerisest lõhnu erituda. Kui tunnete kerise kütmise ajal lõhnu, lülitage keris korraks välja ning õhutage ruumi. Seejärel lülitage keris taas sisse.

Kerise sisselülitamiseks keerake taimerinuppu, temperatuuri saab reguleerida termostaadi nupuga.

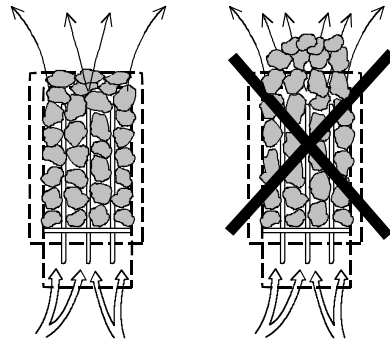
Keris tuleks sisse lülitada umbes tund aega enne saunatamise kavandatavat algust: nõnda on kividel aega piisavalt kuumeneda ning õhk soojeneb lavaruumis ühtlaselt.

Ärge asetage kerisele kõrvalisi esemeid. Ärge kuivatage kerisel või selle läheduses riideid.

2.4 Kerisekivid

Kvaliteetsed kivid peavad vastama järgmistele nõuetele.

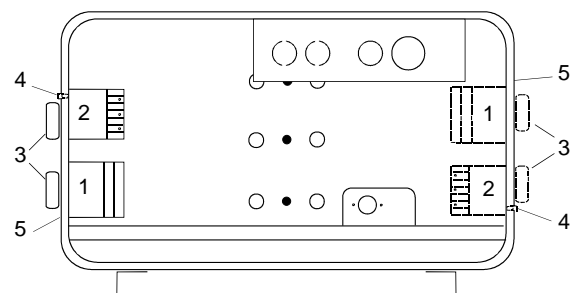
- Kerisekivid peavad vastu pidama kuumusele ja temperatuurierinevustele, mida põhjustab kividele visatava vee aurustumine.
- Lõhnade ja tolmu vältimiseks tuleb kivid enne kasutamist üle loputada.
- Kerisekivid peaksid olema ebaühtlase pinnaga, kuna see pakub veele aurustumiseks suuremat pinda.
- Sauna kivid peaksid olema piisavalt suured, et kivide vahel oleks hea ventilatsioon. See laiendab kütteelementide kasulikke eluiga. Soovitatav on kasutada vulkaniidi kive suurusega 5 cm-10cm. Nt Helo toode 0043020
- Kividevahelise ventilatsiooni parandamiseks tuleks kerisekivid üksteisele asetada võimalikult hajusalt. Ärge väänake kütteelemente kokku või vastu raami.
- Paigutage kerisekive regulaarselt ümber (vähemalt kord aastas) ning asendage väiksed ja katkised kivid uute ja suurematega.
- Kivid tuleb asetada nõnda, et kütteelemendid oleksid nendega kaetud. Siiski ei tohi kütteelementidele kuhjata suurt kivihunnikut. Kivide õige koguse leiata **lk 8 asuvast tabelist 1**. Väikseid kive ei tohi kerise peale kuhjata.
- Garantii ei kata väikestest ja tihedalt paigutatud kividest tingitud kehvast ventilatsiooniga kaasnevaid defekte.
- Ehituslike saviplaatide kasutamine pole lubatud. Need võivad põhjustada kerise kahjustusi, millele garantii ei laiene.
- Ärge kasutage voolukive kerisekividena. Mis tahes sellest tulenevaid kahjustusi kerise garantii ei kata.
- Ärge kasutage laavakive kerisekividena. Mis tahes sellest tulenevaid kahjustusi kerise garantii ei kata.
- **ÄRGE KASUTAGE KERIST ILMA KIVIDETA**



2.5 Kerise juhtnupud

Vaikimisi asuvad termostaat ja taimer eest vaadates kerise vasakul küljel. Vajadusel saab need viia teisele küljele. Seda tööd tohib teostada üksnes kvalifitseeritud elektrik.

1. Keerake keris tagurpidi. Võtke lahti alusplaat.
2. Tõmmake ära termostaadi ja taimerilüli valikukettad.
Keerake lahti termostaadi ja taimerilüli raami kaks kruvi.
Eemaldage tagantpoolt elektrivarbi plastkatted.
Viige termostaat, taimerilüli ja nende raam teisele küljele ning kinnitage need sinna kahe kruviga.
Pange plastkatted nüüd tühjaks jäävatele avadele.
Lükake termostaadi ja taimerilüli valikukettad tagasi oma kohtadele.
NB! Jätke valikuketta ja kerise väliskesta vahele vähemalt 1 mm ruumi.
3. Kinnitage alusplaat, paigaldage keris ning kontrollige, kas see töötab.



1. Termostaat
2. Taimerilüli
3. Valikuketas
4. Temperatuuripiiraja lähtestus
5. Kerise väliskest

2.6 Kerise juhtnupud

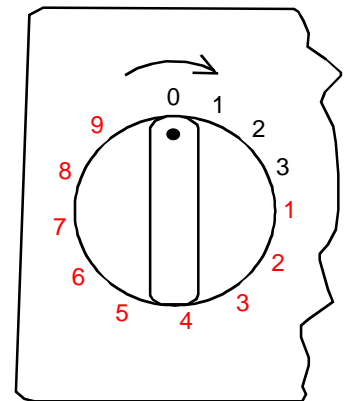
2.6.1 Taimer

Kerist juhitakse 12-tunnise taimeriga, millel on kolm tsoonit. Taimeri seadistamiseks keerake nuppu päripäeva, kuni jõuate soovitud tsoonini. Töötades liigub taimer tasapisi vastupäevases suunas, kuni jõuab tagasi 0-asendisse.

1. 0-asend. Keris ei ole sisse lülitatud.
2. Töötsoon 1–3 tundi. Selles tsoonis kütab keris lavaruumi täisvõimsusel ja sauna termostaati reguleerib temperatuuri.
3. Ootetsoon 1–9 tundi. Selles tsoonis saab kerise eelseadistada nii, et see lülitub sisse pärast teatud ajavahemiku möödumist. Kütteelemendid ei kuumene, kui taimer asub selles tsoonis.

Enne kerise sisselülitumist veenduge, et lavaruum on saunatamiseks sobivas seisukorras.

Taimer töötab paremini, kui see keeratakse esialgu soovitud ajast kaugemale ja seejärel tagasi soovitud ajani. Kui lüliti ei ole pärast saunatamise lõppu tagasi 0-asendisse liikunud, keerake see käsitsi 0-asendisse.



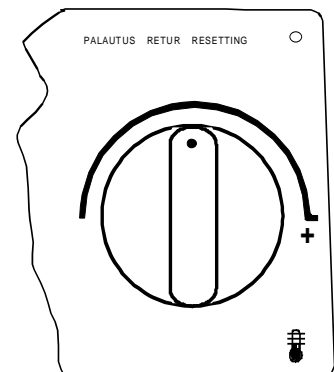
2.6.2 Termostaat

Termostaadi nupp asub taimeri nupu kõrval. Mida kaugemale paremale (päripäeva) on taimer keeratud, seda kõrgemale temperatuur lavaruumis tõuseb. Kõige lihtsam on ideaalset temperatuuri leida järgmiselt: esmalt keerake termostaati kõige parempoolsemasse asendisse ja laske temperatuuril soovitud tasemele tõusta.

Seejärel keerake termostaadi nuppu aeglaselt vastupäeva, kuni kuulete vaikset klõpsuvat heli. Kui soovite temperatuuri uuesti muuta, keerake termostaadi nuppu, kuni saavutate ideaalse temperatuuri.

Termostaati ei tööta korralikult, kui kivid on paigutatud liiga tihedalt või kui need on liiga väiksed. Vt lk 5 asuvat jaotist „Kerisekivid“.

Termostaadil on integreeritud temperatuuripiiraja, mille lähtestuslüliti asub termostaadi nupu kõrval.



2.7 Elektrikütte ümberlülitamine

Elektrikütte ümberlülitamine kohaldub kodudele, kus kasutatakse elektriküttesüsteemi.

Kerise termostaat juhib ka kütmise ümberlülitamist. Teisisõnu lülitub koduküte sisse siis, kui sauna termostaat katkestab kerise elektrivarustuse.

2.8 Kui keris ei küta

Kui keris ei küta, veenduge järgnevas.

1. Toide on olemas ja kerise pealüliti on asendis I (termostaadi häälestusnupu lähedal).
2. Taimer asub küttesoonis (töötsoonis).
3. Termostaat on lülitatud temperatuurile, mis on kõrgem kui lavaruumis hetkel valitsev temperatuur.
4. Kerise eesmised kaitsekorgid on töökorras.
5. Taimer pole kinni jäänud. Veenduge, et taimer nupp ei hõõru vastu alust: nupu ja aluse vahel peaks olema vähemalt 1 mm vahe.

Kui keris on sattunud külmumistemperatuuriga keskkonda, võib temperatuuripiiraja olla rikki läinud. Vajutage piiraja lähtestamiseks spetsiaalset lähtestusnuppu. Ärge unustage, et piiraja ei hakka tööle enne, kui temperatuur on tõusnud umbes väärtusele -5 °C . Kui keris endiselt ei tööta, pöörduge palun volitatud teenindusse.

2.9 Ettevalmistused kerise paigaldamiseks

Enne kerise paigaldamist kontrollige palun järgnevat.

1. Kerise toite (kW) ja lavaruumi ruumala (m^3) suhe. Ruumala/toite vahekorra soovitus on toodud lk 8 asuvas tabelis 1. Miinimum- ja maksimumruumalade ületamine on keelatud.
2. Lavaruumi lagi peab asuma vähemalt 1900 mm kõrgusel.
3. Soojustamata (kivi)seinad pikendavad eelkütmise aega. Krohvitud lae või seina korral lisab iga krohvitud ruutmeeter lavaruumi ruumalale $1,2\text{ m}^3$.
4. Kõnealuse kerise kaitsekorgi sobiva suuruse (A) ja toitekaabli õige läbimõõdu (mm^2) leiab lk 9 asuvast tabelist 2.
5. Järgige kerise ümber nõutavaid ohutusvahemikke. Kerise ümber peaks jääma piisavalt ruumi ka hooldustoiminguteks jms.

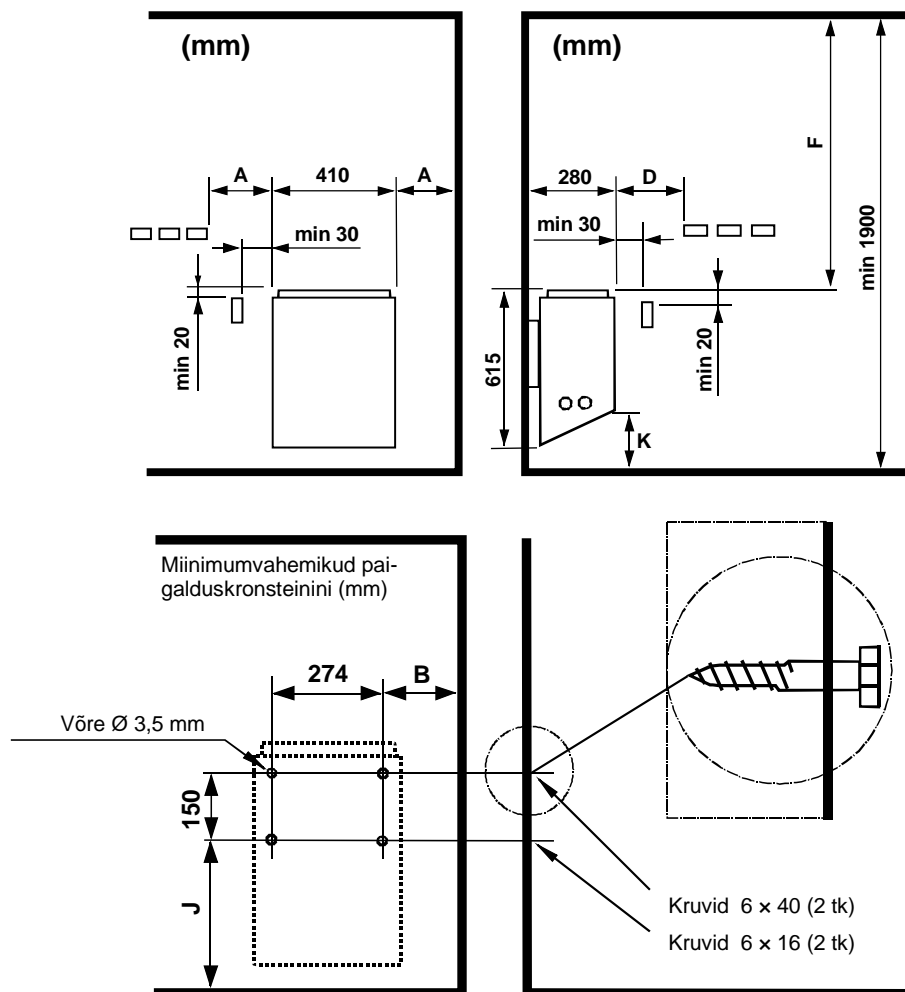
2.10 Paigaldamine

Kerise paigaldamisel järgige lk 8 asuval joonisel 2 esitatud ohutusvahemikke nõudeid. Õhukesed plaadid ei sobi paigaldusaluseks. Paigaldusalus peab olema plaadi tagant puiduga tugevdatud. Lk 8 toodud miinimumvahemikke tuleb järgida ka siis, kui lavaruumi seinad on valmistatud tulekindlast materjalist.

Seinad või laed ei tohi olla kaetud kiudkipsplaadi või mõne muu kergvooderdusega, kuna see võib põhjustada tuleohtu.

Lavaruumis võib kasutada vaid ühte kerist.

2.10.1 Kerise ohutusvahemikud



Joonis 2. Ohutusvahemikud

Võimsus	Lavaruum			Miinumvahemik						Kivini	
	Ruumala		Kõrgus	Külgseinani	Esiseni	Laeni	Kruvi pörandale kinnitamiseks	B	J	min circa kg	max circa kg
	min m ³	max m ³									
4,5	3	6	1900	A mm	D mm	F mm	K mm	108	390	12	12
6,0	5	9	1900	60	80	1200	110	128	390	12	20
8,0	8	12	1900	80	100	1200	110	148	390	20	20

Tabel 1. Ohutusvahemikud

2.11 Kerise ühendamine toitevõrku

Kerise peab toitevõrku ühendama väljaõppinud elektrik, kes järgib seejuures kõiki kehtivaid eeskirju. Keris ühendatakse poolpüsiva ühenduse abil. Kasutage kaableid H07RN-F (60245 IEC 66) või nendega samaväärseid kaableid. Teised väljundkaablid (signaallamp, elektrikütte ümberlülitamine) peavad samuti neile nõuetele vastama. Ärge kasutage kerise ühenduskaablina PVC-isolatsiooniga kaablit.

Mitmepooluseline (nt 7-pooluseline) kaabel on lubatud juhul, kui selle pinge on sama. Kui regulatsioonivoolu kaitsekork puudub, peab kõigi kaablite läbimõõt olema sama (kooskõlas eesmistele kaitsekorkidega).

Sauna seinal asuv jaotuskarp peaks asuma kerise minimaalses ohutusvahemikus. Jaotuskarbi max kõrgus põrandast on 500 mm (vt joonist 3 lk 10). Kui jaotuskarp asub kerisest 500 mm kaugusel, on max kõrgus põrandast 1000 mm.

Kerise isolatsioonitakistus: kerise kütteelemendid võivad (nt hoidmise ajal) õhuniiskust imada. See võib põhjustada lekkevoolu esinemist. Niiskus kaob pärast paari küttekorda. Ärge ühendage kerise toidet läbi maaühendusrikke katkesti.

Järgige kerise paigaldamisel kõiki kehtivaid elektriõhutus eeskirju.

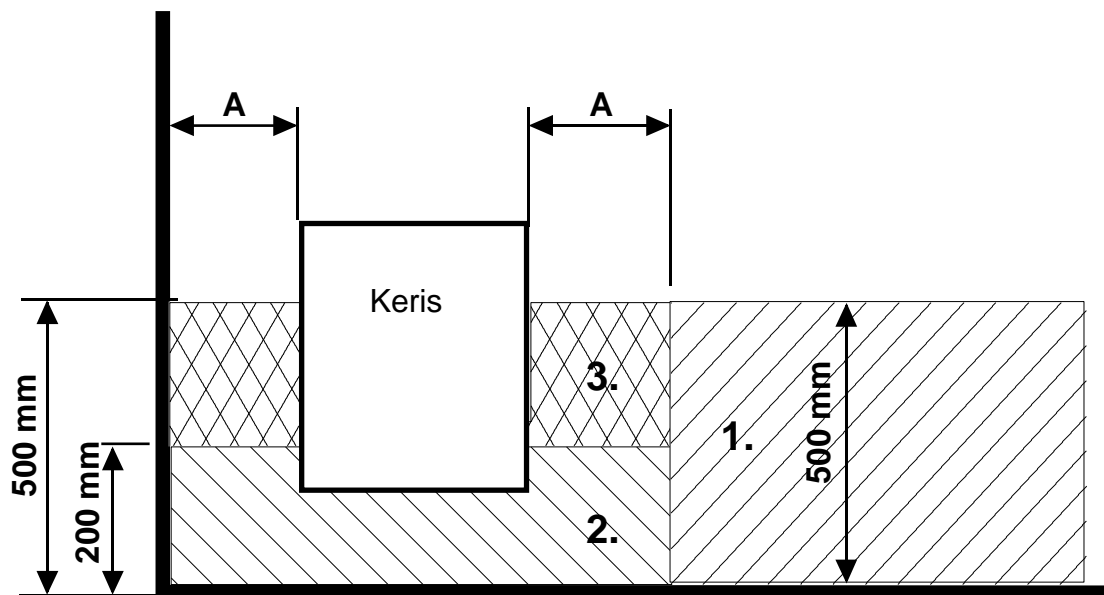
Võimsus	Toite- kaabel	Kaitsekork	Toite- kaabel	Kaitsekork	Toite- kaabel	Kaitsekork
	H07RN -F / 60245 IEC 66		H07RN -F / 60245 IEC 66		H07RN -F / 60245 IEC 66	
	mm ²		mm ²		mm ²	
kW	400 V 3 N~	A	230 V 3~	A	230 V 1 N~ / 2~	A
4,5	5 × 1,5	3 × 10	4 × 2,5	3 × 16	3 × 4,0	1 × 20
6,0	5 × 1,5	3 × 10	4 × 2,5	3 × 16	3 × 6,0	1 × 35
8,0	5 × 2,5	3 × 16	4 × 6,0	3 × 25	3 × 6,0	1 × 35

Tabel 2. Kaabel ja kaitsekork

2.12 Elektrikütte ümberlülitamine

Elektrikütte ümberlülitamine kohaldub kodudele, kus kasutatakse elektriküttesüsteemi.

Kerisel on elektrikütte ümberlülitamise juhtimiseks spetsiaalsed ühendused (tähistusega „N-55”). Ühendused N-55 ja kütteelemendid on samaaegselt pingestatud (230 V). Kerise termostaat juhhib ka kütmise ümberlülitamist. Teisisõnu lülitub koduküte sisse siis, kui sauna termostaat katkestab kerise elektrivarustuse.



Joonis 3. Lavaruumis ühenduskaabli ühenduskarbile sobiva koha leidmine

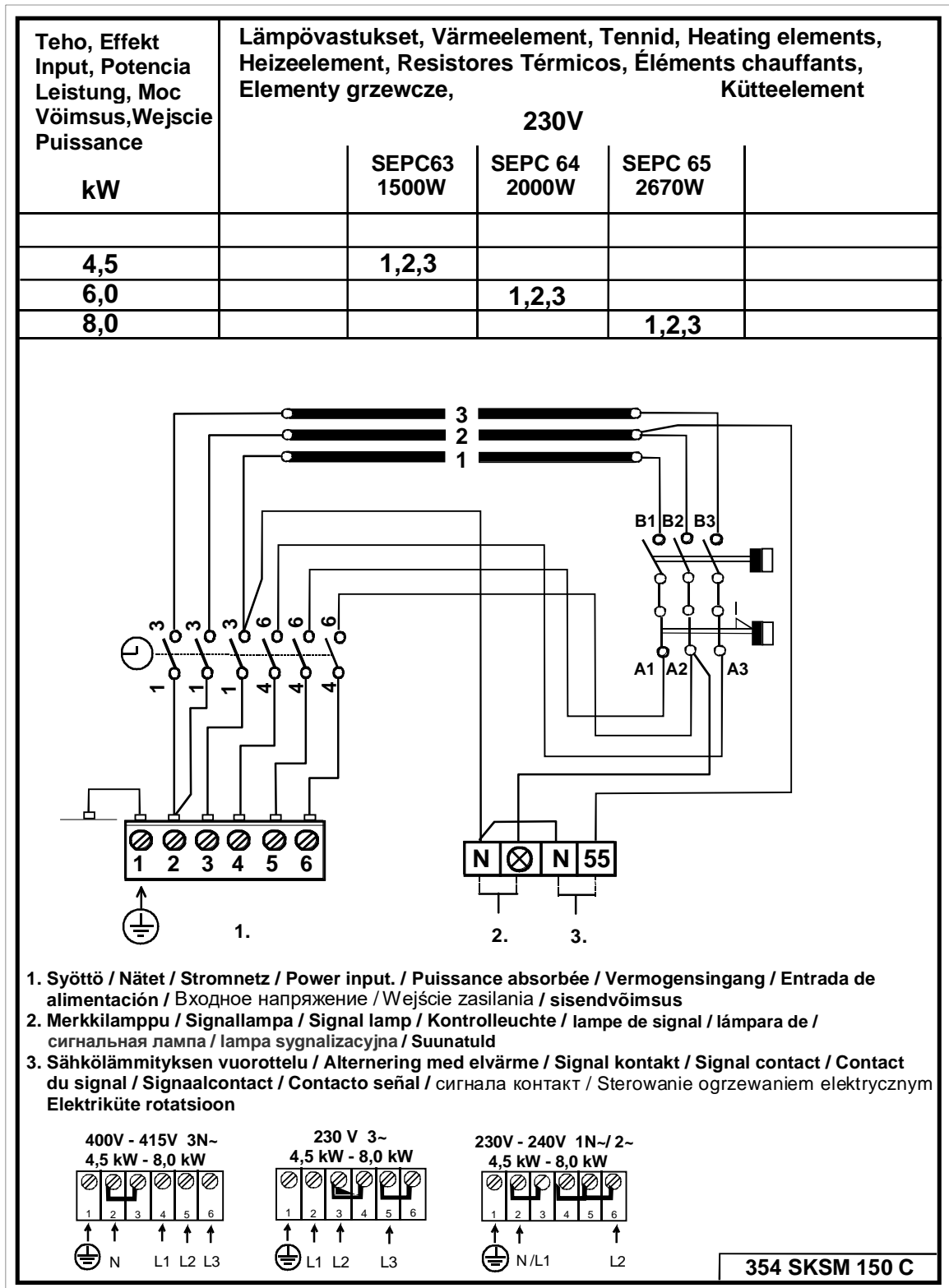
2.13 Ühenduskarbi asukoht

A = nõutav minimaalne ohutusvahemik

1. Ühenduskarbi soovitatav asukoht
2. Selles alas on soovitatav kasutada silumiinkarpi
3. Seda ala tuleks vältida. Kasutage alati silumiinkarpi.

Teistes alades kasutage kuumakindlat karpi (T 125 °C) ja kuumakindlaid kaableid (T 170 °C). Ühenduskarbi ümber ei tohi asuda takistusi. Kui paigaldate ühenduskarbi tsooni 2 või 3, järgige kohaliku elektrienergia pakkuja juhiseid ja eeskirju.

2.14 Ühenduste skeem



Joonis 4. Ühenduste skeem

3. Elektrikerise Vienna STS varuosad

Osa	Tootenumber	Toote nimetus	Vienna 45 STS	Vienna 60 STS	Vienna 80 STS
1	4071002	Tavaline võre	1	1	1
2	5509053	Kell OYKF 1	1	1	1
3	5408013	Termostaat OLCH 1	1	1	1
4	7812550	Toitevõrgu ühendus NLWD 1-1	1	1	1
5	7712000	Kaabliklamber NKWA 1	1	1	1
6	7309521	Kellanupp	1	1	1
7	7309522	Termostaadi nupp	1	1	1
8	4316222	Kütteelement SEPC 63 1500 W / 230 V	3		
9	4316221	Kütteelement SEPC 64 2000 W / 230 V		3	
10	4316220	Kütteelement SEPC 65 2670 W / 230 V			3
11	7513002	Ristpeakruvi M5 x 10	3	3	3

Tabel 3. Vienna STS varuosad

4. ROHS

Keskkonnakaitsega seotud juhised

Käesoleva toote kasutusea lõppedes ei tohi seda hävitada koos majapidamisjäätmetega, vaid see tuleb viia elektri- ja elektroonikaseadmete taaskasutamiseks mõeldud kogumispunkti.

Seda näitab tootel, kasutusjuhendil või pakendil olev vastav sümbol.



Tootmiseks kasutatavad materjalid on taaskasutatavad vastavalt oma markeeringule. Kasutatud seadmete, materjalide ja muu vastav taaskasutus on vajalik tegu meie keskkonna hüvanguks. Toode viiakse taaskasutuskeskusesse ilma kerise- ja kattekiivideta.

Teavet taaskasutuskeskuste kohta saate kohalikust omavalitsusest.

Keskkonnakaitse juhised

Seda toodet ei tohi tööea lõppedes koos tavalise majapidamisprügiga ära visata. Selle asemel tuleks see toimetada elektri- ja elektroonikaseadmete kogumispunkti ümbertöötlemiseks.

Sellele viitab ka tootel, kasutusjuhendis või pakendil olev sümbol.



Materjale võib ümber töödelda vastavalt neil olevale märgistusele. Materjale või seadmeid ümber töödeldes või muul viisil taaskasutades annate olulise panuse keskkonna kaitsmiseks. Palun arvestage, et toode tuleks ümbertöötlemiskeskusesse viia ilma kerisekivideta või seebikivi katteta.

Küsimused ümbertöötlemiskoha kohta saate esitada kohalikele omavalitsusele.

Ympäristönsuojeluun liittyviä ohjeita

Tämän tuotteen käyttöänsä päätyttyä sitä ei saa hävittää normaalin talousjätteen mukana, vaan se on toimitettava sähkö- ja elektroniikkalaitteiden kierrätykseen tarkoitettuun keräyspisteeseen.

Symboli tuotteessa, käyttöohjeessa tai pakkauksessa tarkoittaa sitä.



Valmistusaineet ovat kierrätettävissä merkintänsä mukaan. Käytettyjen laitteiden uudelleenkäytöllä, materiaalien hyödyntämisellä tai muulla uudelleenkäytöllä teet arvokkaan teon ympäristömme hyväksi. Tuote palautetaan ilman kiuaskiviä ja verhoukiviä kierrätyskeskukseen.

Tietoa kierrätyspaikoista saat kuntasi palvelupisteestä.

Instructions for environmental protection

This product must not be disposed with normal household waste at the end of its life cycle. Instead, it should be delivered to a collecting place for the recycling of electrical and electronic devices.

The symbol on the product, the instruction manual or the package refers to this.



The materials can be recycled according to the markings on them. By reusing, utilising the materials or by otherwise reusing old equipment, you make an important contribution for the protection of our environment. Please note that the product is returned to the recycling centre without any sauna rocks and soapstone cover.

Please contact the municipal administration with enquiries concerning the recycling place.

helo

The genuine Finnish sauna

Manuale di installazione e uso **Vienna STS**

RISCALDATORE ELETTRICO PER SAUNA:

1712-45-171817

1712-60-171817

1712-80-171817



Indice	Pag.
1. Istruzioni rapide per l'uso del riscaldatore per sauna	3
1.1 Prima di effettuare la sauna, verificare che:	3
1.2 Funzionamento dei comandi del riscaldatore per sauna	3
2. Informazioni per gli utenti	3
2.1 Cabina sauna	3
2.2 Ventilazione consigliata per la cabina sauna	4
2.3 Riscaldamento della sauna	4
2.4 Pietre per riscaldatore per sauna	5
2.5 Spostamento dei comandi del riscaldatore da un lato all'altro	5
2.6 Comandi del riscaldatore per sauna	6
2.6.1 Timer	6
2.6.2 Termostato	6
2.7 Interruttore del riscaldamento elettrico	7
2.8 Se il riscaldatore per sauna non si scalda	7
2.9 Preparazione dell'installazione del riscaldatore per sauna	7
2.10 Installazione	7
2.10.1 Distanze di sicurezza del riscaldatore e posizione del sensore	8
2.12 Interruttore del riscaldamento elettrico	10
2.13 Collocazione della scatola dei collegamenti per il cavo di collegamento nella cabina sauna	10
2.14 Diagramma dei collegamenti	11
3. Parti di ricambio per il riscaldatore elettrico per sauna Vienna STS	12
4. ROHS	13
Immagine e tabella:	
Immagine 1 Ventilazione consigliata per la cabina sauna	4
Immagine 2 Distanze di sicurezza del riscaldatore e posizione del sensore alla parete	8
Immagine 3 Collocazione della scatola dei collegamenti	10
Immagine 4 Diagramma dei collegamenti	11
Tabella 1 Spazi di sicurezza	8
Tabella 2 Cavo e fusibile	9
Tabella 3 Parti di ricambio per riscaldatore elettrico per sauna Vienna D	12

1. Istruzioni rapide per l'uso del riscaldatore per sauna

1.1 Prima di effettuare la sauna, verificare che:

1. la cabina sauna sia adatta allo scopo
2. porta e la finestra siano chiuse
3. la parte superiore del riscaldatore per sauna sia coperta con pietre conformi ai consigli del produttore, che gli elementi riscaldanti siano coperti da pietre e che le pietre siano impilate in modo non uniforme.

N.B.: non utilizzare pietre in ceramica.

La temperatura ideale per una sauna piacevole e sicura è di circa 70 °C

1.2 Funzionamento dei comandi del riscaldatore per sauna

Posizionare l'interruttore principale su I (vicino alla manopola del termostato). Impostare il termostato del riscaldatore sulla temperatura desiderata. La temperatura ideale per una sauna può essere ottenuta ruotando inizialmente il termostato sulla temperatura massima. Non appena la cabina della sauna è calda a sufficienza, riportare indietro il comando del termostato, ruotandolo in senso antiorario, finché gli elementi riscaldanti si spengono (si sentirà un "clic"). È possibile regolare con precisione la temperatura, ruotando leggermente la manopola del termostato in una direzione o nell'altra.

Il riscaldatore per sauna è dotato di un timer a 12 ore.

Per utilizzare il timer, ruotare in senso orario la relativa manopola dalla posizione 0.

In posizione 0, l'alimentazione è disinserita e il riscaldatore per sauna non è acceso.

Nella zona da 0 a 3 ore, gli elementi riscaldanti si accendono e il riscaldatore per sauna si mantiene caldo per il periodo di tempo selezionato.

Nella zona da 1 a 9 ore, è possibile preimpostare il tempo trascorso il quale il riscaldatore per sauna si accenderà. Ad esempio, ruotando la manopola su 6, il riscaldatore per sauna si accenderà dopo sei ore e si manterrà caldo per tre ore, a meno che il timer non venga ruotato su 0 prima di tale termine.

La temperatura ideale per una sauna piacevole e sicura è di circa 70 °C.

Cambiare la disposizione delle pietre per la sauna almeno una volta l'anno e sostituire quelle usurate. In questo modo si migliorerà la circolazione dell'aria tra le pietre, allungando la vita utile delle resistenze termiche.

In caso di problemi, contattare l'officina di assistenza in garanzia del produttore. In dotazione viene fornito un elenco dei centri di assistenza che effettuano interventi in garanzia.

Per ulteriori informazioni su come effettuare una piacevole sauna, visitare il sito web www.sauna360.com

2. Informazioni per gli utenti

Le persone con capacità fisiche e mentali ridotte, con handicap sensoriali o con poca esperienza o conoscenza del dispositivo (come i bambini) dovrebbero usarlo solo sotto supervisione o in base alle istruzioni fornite dalle persone incaricate della loro sicurezza.

Accertarsi che i bambini non giochino con il riscaldatore per sauna

2.1 Cabina sauna

Le pareti e il soffitto di una cabina sauna devono essere ben isolati termicamente. Tutte le superfici che incamerano calore, come le superfici piastrellate e stuccate, devono essere isolate. Si consiglia di usare un rivestimento in pannelli di legno all'interno della cabina. Se vi sono elementi che incamerano calore nella cabina sauna, come pietre decorative, vetro, ecc. considerare che tali elementi potrebbero allungare il periodo di preriscaldamento, anche se la cabina sauna è ben isolata (vedere pag. 7, sezione 2.8, Preparazione per l'installazione del riscaldatore per sauna).

2.2 Ventilazione consigliata per la cabina sauna

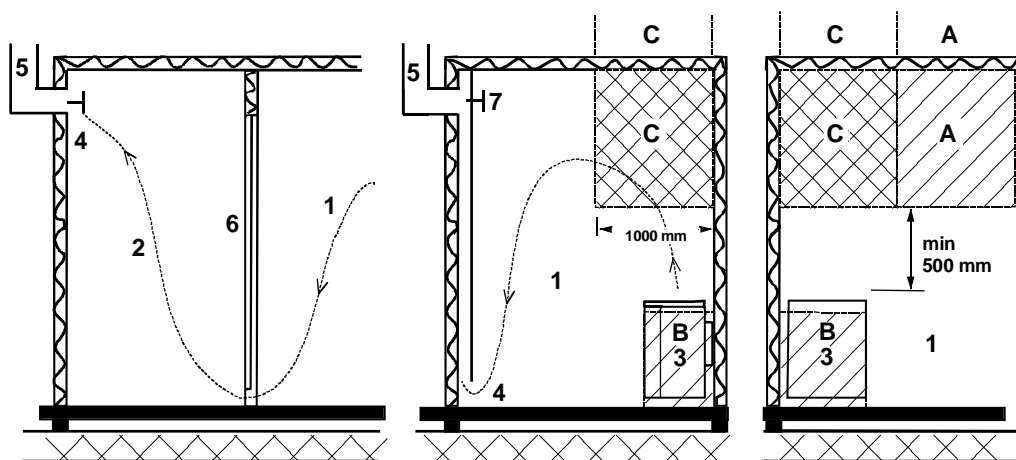


Immagine 1 Ventilazione consigliata per la cabina sauna

- | | | |
|-----------------|-------------------------------------|---------------------------------|
| 1. Cabina sauna | 3. Riscaldatore elettrico per sauna | 5. Condotto o canale di scarico |
| 2. Bagno | 4. Valvola di scarico | 6. Accesso alla cabina sauna |
7. In questo punto è possibile installare una valvola di ventilazione che, durante il riscaldamento della sauna e il bagno, dovrà rimanere chiusa.

La presa d'aria può essere posizionata nella zona A. Assicurarsi che l'aria esterna in entrata non interferisca, raffreddando l'ambiente, con il termostato del riscaldatore della sauna posto accanto al soffitto.

La zona B serve da punto d'ingresso per l'aria quando la cabina sauna non è dotata di ventilazione forzata. In questo caso, la valvola di scarico viene installata ad almeno un metro di altezza dalla valvola di aspirazione.

NON INSTALLARE LA VALVOLA DI ASPIRAZIONE NELLA ZONA C SE IL TERMOSTATO DEL RISCALDATORE DELLA SAUNA SI TROVA NELLA STESSA ZONA.

2.3 Riscaldamento della sauna

Prima di accendere il riscaldatore della sauna, accertarsi che la cabina sauna sia adatta allo scopo. Durante il primo riscaldamento, il riscaldatore potrebbe emanare un particolare odore. Se si avverte un odore qualsiasi durante il riscaldamento del riscaldatore, scollegarlo per un po' e arieggiare il locale. Quindi riaccendere il riscaldatore.

Il riscaldatore per sauna si accende ruotando la manopola del temporizzatore, mentre la temperatura viene regolata tramite la manopola del termostato.

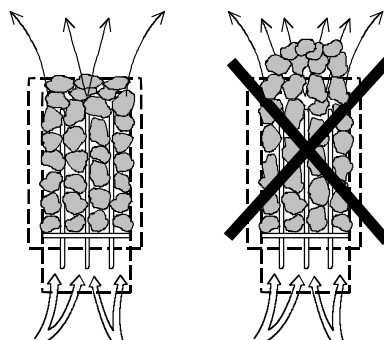
Il riscaldatore per sauna deve essere acceso all'incirca un'ora prima rispetto a quando si è programmata la sauna, in modo tale che le pietre abbiano il tempo di riscaldarsi adeguatamente e la temperatura dell'aria aumenti in modo regolare nella cabina sauna.

Non collocare nessun oggetto sul riscaldatore. Non lasciare alcun indumento a riscaldare o asciugare sul riscaldatore o nelle vicinanze.

2.4 Pietre per riscaldatore per sauna

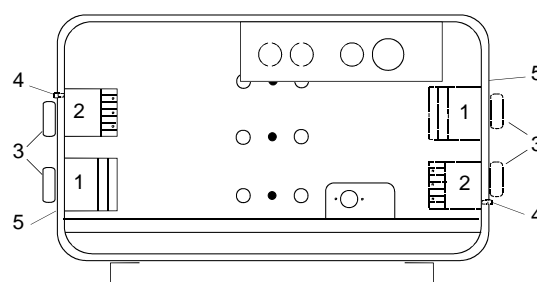
Le pietre devono rispondere ai seguenti requisiti qualitativi:

- Devono sopportare il calore e le variazioni di temperatura causati dalla vaporizzazione dell'acqua che viene gettata sulle pietre.
- Devono essere sciacquate prima dell'uso per eliminare odori e polvere.
- Devono avere una superficie irregolare, per fornire una più ampia superficie di evaporazione.
- Devono essere sufficientemente larghe destinate a grandi riscaldatori per sauna, per consentire una buona ventilazione tra le pietre in modo da protrarre la vita utile degli elementi riscaldanti. Si consiglia di utilizzare pietre di vulcanite della dimensione di 5 cm-10 cm. Per esempio. Prodotto Helo 0043020.
- Le pietre per sauna devono essere impilate irregolarmente per migliorare la ventilazione tra di esse. Non piegare gli elementi riscaldanti con il telaio o contro di esso.
- Riorganizzare la disposizione delle pietre a cadenza periodica (almeno una volta l'anno) e sostituire le pietre piccole e rotte con altre, nuove e più grandi.
- Le pietre devono essere impilate in modo tale da coprire gli elementi riscaldanti. Tuttavia, non impilare grandi quantitativi di pietre su di essi. Le pietre di piccole dimensioni contenute nella confezione di consegna non devono essere inserite nel riscaldatore per sauna perché potrebbero cadere fuori dalle barre verticali del riscaldatore.
- La garanzia non copre i difetti dovuti alla cattiva ventilazione causata da pietre piccole e sistemate troppo vicine.
- Non usare pietre in argilla strutturale, poiché possono danneggiare il riscaldatore per sauna. I danni causati dall'uso di pietre in argilla strutturale non sono coperti dalla garanzia.
- Non usare pietre ollari come rocce per la sauna. Eventuali danni conseguenti non saranno coperti dalla garanzia della stufa.
- Non usare pietre lavica come rocce per la sauna. Eventuali danni conseguenti non saranno coperti dalla garanzia della stufa.
- **NON USARE LA STUFA SENZA PIETRE.**



2.5 Spostamento dei comandi del riscaldatore da un lato all'altro

Come impostazione di fabbrica, il termostato e l'interruttore del timer sono posizionati sul lato sinistro del riscaldatore (visto dal davanti). Se necessario, tali comandi possono essere spostati sull'altro lato. Questa operazione deve essere eseguita unicamente da un elettricista qualificato.



1. Capovolgere il riscaldatore. Sganciare la piastra inferiore.
2. Togliere le manopole del termostato e dell'interruttore del timer. Allentare le due viti del telaio del termostato e dell'interruttore del timer. Rimuovere i coperchi in plastica del quadro elettrico e il rivestimento esterno dalla parte posteriore. Spostare sull'altro lato il termostato, l'interruttore del timer e il relativo telaio e rifissare tutto con le due viti. Inserire i coperchi in plastica nei fori vuoti. Rispingere in posizione il termostato e l'interruttore del timer. N.B.: Lasciare uno spazio minimo di 1 mm tra la manopola e il rivestimento esterno del riscaldatore.

- | |
|---|
| 1. Termostato |
| 2. Interruttore del timer |
| 3. Manopola |
| 4. Interruttore di ripristino del limitatore di temperatura |
| 5. Rivestimento esterno del riscaldatore |

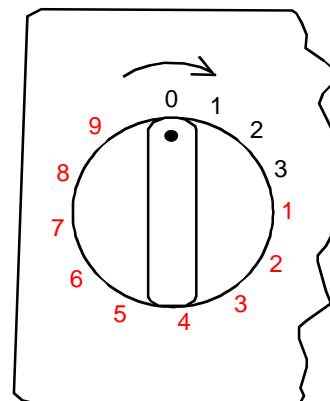
3. Fissare la piastra inferiore, installare il riscaldatore e verificare che funzioni.

2.6 Comandi del riscaldatore per sauna

2.6.1 Timer

Il riscaldatore per sauna è comandato da un timer che rimane attivo per 12 ore, con tre zone di funzionamento. Il timer può essere impostato ruotando la manopola in senso orario, fino a raggiungere la zona di funzionamento desiderata. Durante il funzionamento, il timer si muove lentamente in senso antiorario verso la posizione zero.

1. Posizione 0. Il riscaldatore per sauna non è acceso.
2. Zona di funzionamento da 1 a 3 ore. Quando è impostato su questa zona, il riscaldatore per sauna si scalda a piena potenza mentre il termostato per sauna controlla la temperatura.
3. Zona preimpostata da 1 a 9 ore. Quando è impostato su questa zona, il riscaldatore per sauna può essere preimpostato per accendersi dopo un certo periodo di tempo. Quando il timer si trova all'interno di questa zona, gli elementi riscaldanti non si scaldano.



Prima di accendere il riscaldatore della sauna, accertarsi che la cabina della sauna sia adatta allo scopo.

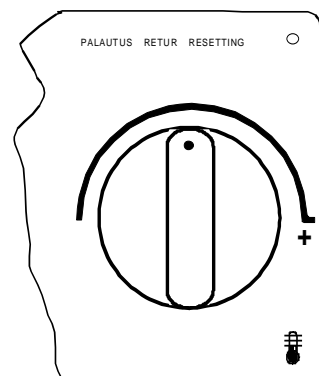
Il timer funziona meglio se prima lo si ruota oltre l'ora desiderata e quindi lo si riporta sull'ora desiderata. Se una volta terminata la sauna l'interruttore non è ritornato in posizione 0, riportarlo su 0 manualmente.

2.6.2 Termostato

La manopola del termostato si trova accanto alla manopola del timer. Più si ruota il timer verso destra (in senso orario), più alta sarà la temperatura all'interno della cabina della sauna. Il modo migliore per raggiungere la temperatura ideale è ruotare innanzitutto il termostato completamente a destra e lasciare quindi che la temperatura salga fino al livello desiderato. Dopodiché, ruotare lentamente la manopola del termostato in senso antiorario fino a sentire un leggero "clic". Se si desidera regolare nuovamente la temperatura, ruotare lentamente il termostato fino a raggiungere la temperatura ideale.

Il termostato non funziona correttamente se le pietre impilate sono troppo fitte o troppo piccole. Fare riferimento alla sezione "Pietre per riscaldatore per sauna" a pagina 5.

Il termostato è dotato di un limitatore di temperatura integrato, con un interruttore di ripristino posto accanto alla manopola del termostato.



2.7 Interruttore del riscaldamento elettrico

L'interruttore per il riscaldamento elettrico si applica alle case dotate di un sistema di riscaldamento elettrico.

Il termostato del riscaldatore per sauna controlla anche l'interruttore del riscaldamento. In altre parole, il riscaldamento dell'abitazione si accende una volta che il termostato della sauna spegne il riscaldatore.

2.8 Se il riscaldatore per sauna non si scalda

Se il riscaldatore per sauna non si scalda, verificare che:

1. l'interruttore sia acceso e l'interruttore principale del riscaldatore sia in posizione I (vicino alla manopola del termostato);
2. il timer si trovi nella zona di riscaldamento (zona di funzionamento);
3. il termostato sia regolato su una temperatura superiore alla temperatura corrente della cabina della sauna;
4. i fusibili anteriori del riscaldatore per sauna siano intatti;
5. il timer non sia inceppato. Accertarsi che la manopola non strusci contro la base: tra la manopola e la base deve esserci uno spazio di almeno 1 mm.

Se il riscaldatore per sauna è stato esposto al gelo, il limitatore di temperatura potrebbe essere scattato. Per azzerare il limitatore, premere l'interruttore di ripristino. Si noti che il limitatore non funzionerà finché la temperatura non sarà salita a circa -5 °C. Se il riscaldatore per sauna ancora non funziona, contattare un centro di assistenza autorizzato.

2.9 Preparazione dell'installazione del riscaldatore per sauna

Prima di installare il riscaldatore per sauna, controllare:

1. il rapporto tra l'ingresso del riscaldatore (kW) e il volume della cabina sauna (m³). I consigli su volume/ingresso sono presentati nella Tabella 1 a pagina 8. I volumi minimi e massimi non devono essere superati.
2. Il soffitto della cabina sauna deve essere alto almeno 1900 mm
3. Le pareti in muratura non isolate aumentano il tempo di preriscaldamento. Ogni metro quadro di soffitto stuccato o di superficie della parete aggiunge 1,2 m³ al volume della cabina sauna.
4. Controllare la sezione di pagina 9, Tabella 2, per conoscere la dimensione adeguata dei fusibili (A) e il diametro corretto del cavo elettrico (mm²) per il riscaldatore per sauna in questione.
5. Adeguare lo spazio libero di sicurezza specificato attorno al riscaldatore per sauna.

Intorno deve esserci spazio libero sufficiente per la manutenzione e per l'ingresso.

2.10 Installazione

Seguire le specifiche di sicurezza sugli spazi liberi a pagina 8 durante l'installazione. Non montare su un pannello sottile. La base di montaggio deve essere rinforzata con del legno. Gli spazi liberi minimi specificati nella tabella 1 a pagina 8 devono essere rispettati anche nel caso in cui i materiali delle pareti della cabina sauna siano ignifughi.

Le pareti o i soffitti non devono essere rivestiti con pannelli in malta rinforzata con fibre o altri rivestimenti leggeri, perché potrebbero rappresentare un rischio di incendio.

In una cabina sauna è consentito un solo riscaldatore.

2.10.1 Distanze di sicurezza del riscaldatore e posizione del sensore

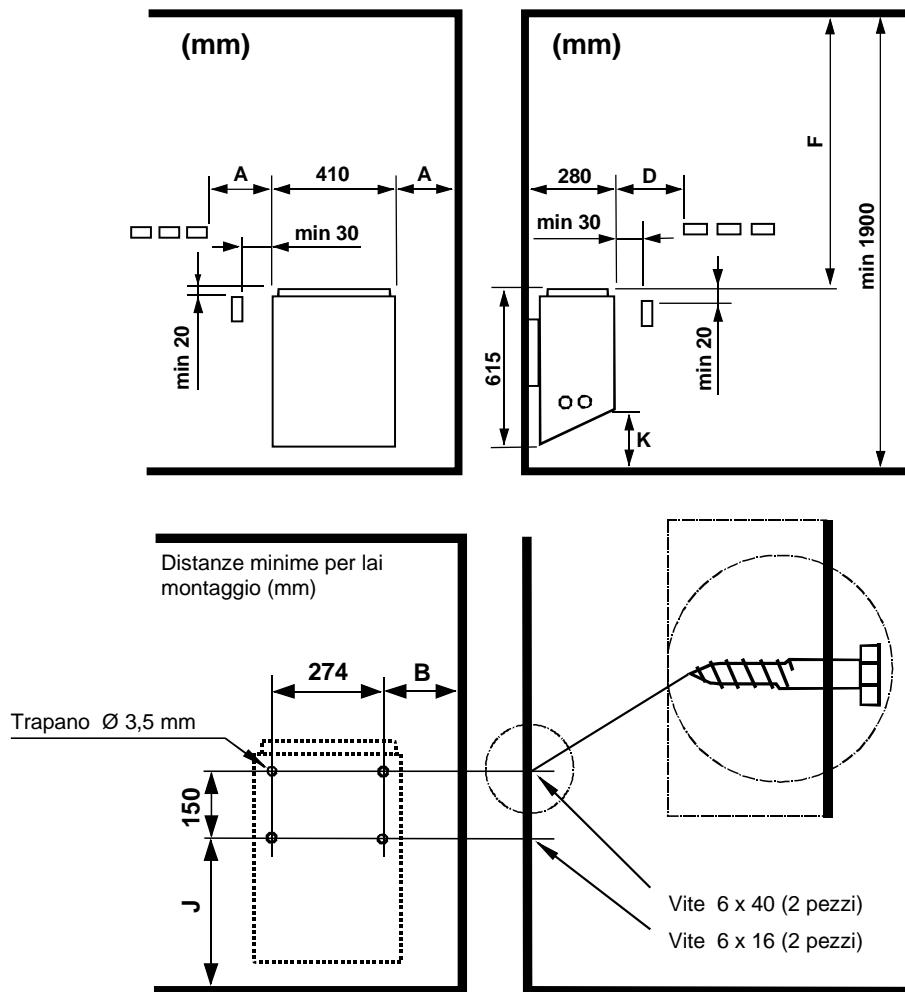


Immagine 2 Distanze di sicurezza del riscaldatore e posizione del sensore alla parete

Corrente elettrica	Cabina sauna			Distanza minima da						Pietra		
	Volume		Altezza	Paretela terale	Davanti	Soffitto	Pavimento				min. Circa kg	max. Circa kg
	min. m ³	max. m ³										
kW												
4,5	3	6	1900	40	60	1200	110	108	390	12	12	
6,0	5	9	1900	60	80	1200	110	128	390	12	20	
8,0	8	12	1900	80	100	1200	110	148	390	20	20	

Tabella 1 Spazi di sicurezza

2.11 Connessione alla rete elettrica

Il riscaldatore per sauna deve essere collegato alla rete elettrica da un elettricista qualificato in conformità alle normative vigenti. Il riscaldatore per sauna è collegato tramite un collegamento semi permanente. Usare cavi H07RN-F (60245 IEC 66) o di tipo corrispondente. Attenersi a queste raccomandazioni anche per gli altri cavi di uscita (spia luminosa, interruttore del riscaldamento elettrico). Non usare cavi isolati con PVC per il collegamento del riscaldatore.

Se la tensione è la stessa, è consentito l'uso di un cavo multipolare (ad es. a 7 poli). In assenza di un fusibile per la corrente di controllo separato, il diametro di tutti i cavi deve essere lo stesso, ad esempio in conformità al fusibile anteriore. In un riscaldatore per sauna da 8 kW, per esempio, il diametro di cavi separati per la spia e l'unità di controllo della rete principale deve essere di almeno 2,5 mm².

La scatola dei collegamenti sulla parete della sauna deve trovarsi entro lo spazio vuoto di sicurezza minimo specificato per il riscaldatore. L'altezza massima per la scatola dei collegamenti è di 500 mm dal pavimento (immagine 6 Collocazione della scatola dei collegamenti, pagina 10). Se la scatola dei collegamenti si trova a una distanza di 500 mm dal riscaldatore, l'altezza massima da terra è 1000 mm.

Resistenza di isolamento del riscaldatore per sauna: Gli elementi riscaldanti del riscaldatore per sauna possono assorbire umidità dall'aria, ad esempio durante lo stoccaggio, causando correnti di scarico. L'umidità svanisce dopo qualche sessione di riscaldamento. Non collegare l'alimentazione del riscaldatore attraverso un interruttore di messa a terra.

Durante l'installazione del riscaldatore per sauna, attenersi alle normative vigenti sulla sicurezza elettrica.

Corrente elettrica	Cavo elettrico cavo di collegamento H07RN -F/ 60245 IEC 66	Fusibile	Cavo elettrico cavo di collegamento H07RN -F/ 60245 IEC 66	Fusibile	Cavo elettrico cavo di collegamento H07RN -F/ 60245 IEC 66	Fusibile
kW	mm ² 400V 3N~	A	mm ² 230V 3~	A	mm ² 230V 1 N~ / 2~	A
4,5	5 x 1,5	3 x 10	4 x 2,5	3 x 16	3 x 4,0	1 x 20
6,0	5 x 1,5	3 x 10	4 x 2,5	3 x 16	3 x 6,0	1 x 35
8,0	5 x 2,5	3 x 16	4 x 6,0	3 x 25	3 x 6,0	1 x 35

Tabella 2 Cavo e fusibile

2.12 Interruttore del riscaldamento elettrico

Electric heating toggle applies to homes with an electric heating system.

L'interruttore per il riscaldamento elettrico si applica alle case dotate di un sistema di riscaldamento elettrico.

Il riscaldatore per sauna dispone di collegamenti (contrassegnati con N-55) per il controllo dell'interruttore per il riscaldamento elettrico. I connettori N-55 e gli elementi riscaldanti si attivano contemporaneamente (230 V). Il termostato del riscaldatore per sauna controlla anche l'interruttore del riscaldamento. In altre parole, il riscaldamento dell'abitazione si accende una volta che il termostato della sauna spegne il riscaldatore.

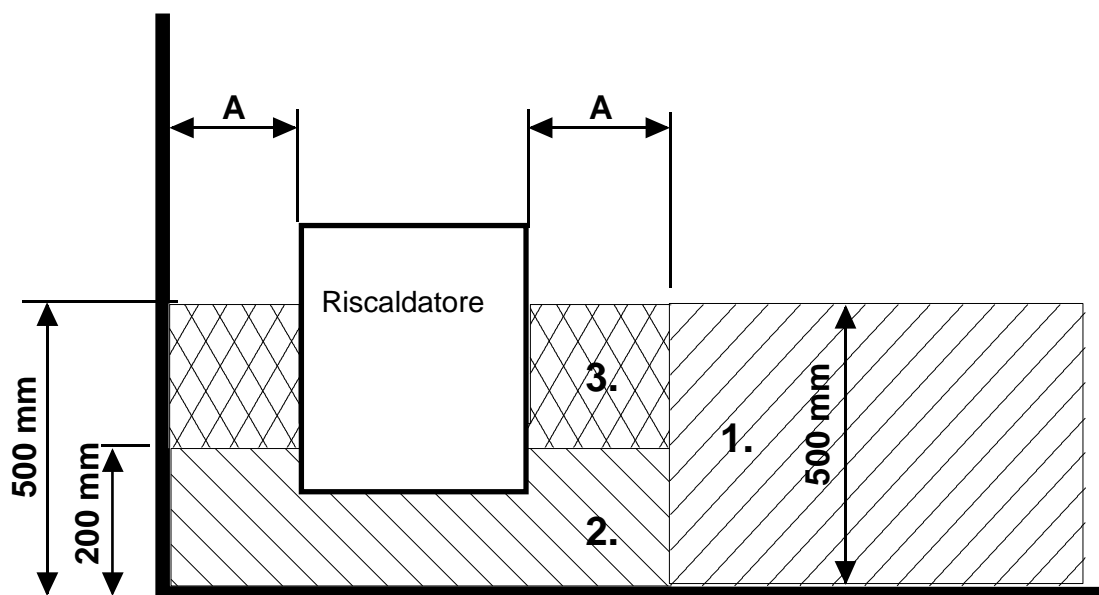


Immagine 3 Collocazione della scatola dei collegamenti

2.13 Collocazione della scatola dei collegamenti per il cavo di collegamento nella cabina sauna

A = Spazio libero di sicurezza minimo specificato

1. Posizione consigliata per la scatola dei collegamenti
2. In questa zona si consiglia l'uso di una scatola in Silumin
3. Questa zona deve essere evitata. Usare sempre una scatola in Silumin.

In altre zone, usare una scatola e cavi resistenti alle alte temperature (rispettivamente T 125 °C e T 170 °C). La scatola dei collegamenti deve essere libera da ostacoli. Durante l'installazione della scatola dei collegamenti nelle aree 2 o 3, fare riferimento alle istruzioni e ai regolamenti del fornitore elettrico locale.

2.14 Diagramma dei collegamenti

Teho, Effekt Input, Potencia Leistung, Moc Võimsus, Wejście Puissance, Ingresso	Lämpövastukset, Värmeelement, Tennid, Heating elements, Heizelement, Resistores Térmicos, Éléments chauffants, Elementy grzewcze, Elementi riscaldanti, Kütteelement Varmelegemer			
kW	230V			
	SEPC63 1500W	SEPC 64 2000W	SEPC 65 2670W	
4,5	1,2,3			
6,0		1,2,3		
8,0			1,2,3	

1. 2. 3.

1. Syöttö / Nätet / Stromnetz / Power input. / Puissance absorbée / Vermogensingang / Entrada de alimentación / Входное напряжение / Wejście zasilania / sisendvõimsus / Strømtilførsel
Ingresso alimentazione
2. Merkkilamppu / Signallampa / Signal lamp / Kontrolleuchte / lampe de signal / lámpara de /
сигнальная лампа / lampa sygnalizacyjna / Suunatuld / Signallampe / Spia luminosa
3. Sähkölämmityksen vuorottelu / Alternering med elvärme / Signal kontakt / Signal contact / Contact
du signal / Signaalcontact / Contacto señal / сигнала контакт / Sterowanie ogrzewaniem elektrycznym
Elektriküte rotatsioon / Signalkontakt / Contatto segnale

400V - 415V 3N~
4,5 kW - 8,0 kW

↑ N L1 L2 L3

230 V 3~
4,5 kW - 8,0 kW

↑ L1 L2 L3

230V - 240V 1N~/2~
4,5 kW - 8,0 kW

↑ N/L1 L2

354 SKSM 150 E

Immagine 4 Diagramma dei collegamenti

3. Parti di ricambio per il riscaldatore elettrico per sauna Vienna STS

Componente	Codice prodotto	Titolo prodotto	Vienna 45 STS	Vienna 60 STS	Vienna 80 STS
1	4071002	Grata base	1	1	1
2	5509053	Orologio OYKF 1	1	1	1
3	5408013	Termostato OLCH 1	1	1	1
4	7812550	Connettore di rete NLWD 1-1	1	1	1
5	7712000	Morsetto cavi NKWA 1	1	1	1
6	7309521	Manopola orologio	1	1	1
7	7309522	Manopola termostato	1	1	1
8	4316222	Elemento riscaldante SEPC 63 1500 W/230 V	3		
9	4316221	Elemento riscaldante SEPC 64 2000 W/230 V		3	
10	4316220	Elemento riscaldante SEPC 65 2670 W/230 V			3
11	7513002	Vite a croce M5 x 10	3	3	3

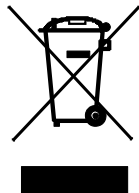
Tabella 3 Parti di ricambio per riscaldatore elettrico per sauna Vienna D

4. ROHS

Instructions pour la protection de l'environnement

Ce produit ne doit pas être mêlé aux ordures ménagères en fin de vie. Il doit être déposé dans un centre de collecte pour le recyclage des appareils électriques et électroniques.

Le symbole apposé sur le produit, la notice d'utilisation ou l'emballage l'indique.



Les matières peuvent être recyclées conformément à leur marquage. En réutilisant, recyclant les matières ou en utilisant différemment un vieil équipement, vous contribuez considérablement à la protection de l'environnement.

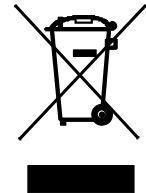
Attention : ce produit doit être déposé au centre de recyclage sans pierres et sans parement en stéatite.

Veuillez contacter votre Municipalité pour connaître le centre de recyclage.

Istruzioni sulla protezione ambientale

Al termine della vita utile, questo prodotto non deve essere smaltito con i normali rifiuti domestici, ma consegnato presso un punto di raccolta per il riciclo di dispositivi elettrici ed elettronici.

Il simbolo qui al lato, apposto sul prodotto, sul manuale di istruzioni o sull'imballo, fornisce tale indicazione.



I materiali possono essere riciclati in base ai simboli indicati su di essi. Riutilizzando i materiali o i vecchi apparecchi si contribuisce in modo significativo alla protezione dell'ambiente. Il prodotto va restituito al centro di riciclo privo delle rocce per la sauna e del coperchio in pietra ollare.

Contattare l'amministrazione comunale per informazioni sul punto di riciclo.

Instructions for environmental protection

This product must not be disposed with normal household waste at the end of its life cycle. Instead, it should be delivered to a collecting place for the recycling of electrical and electronic devices.

The symbol on the product, the instruction manual or the package refers to this.



The materials can be recycled according to the markings on them. By reusing, utilising the materials or by otherwise reusing old equipment, you make an important contribution for the protection of our environment. Please note that the product is returned to the recycling centre without any sauna rocks and soapstone cover.

Please contact the municipal administration with enquiries concerning the recycling place.

Hinweise zum Umweltschutz

Dieses Produkt darf am Ende seiner Lebensdauer nicht über den normalen Haushaltsabfall Entsorgt werden, sondern muss an einem Sammelpunkt für das Recycling von elektrischen und elektronischen Geräten abgegeben werden.

Das Symbol auf dem produkt, der Gebrauchsanleitung oder der Verpackung weist darauf hin.



Die Werkstoffe sind gemäß ihrer Kennzeichnung wiederverwertbar, Mit der Wiederverwendung, der stofflichen Verwertung oder anderen Formen der Verwertung von Altgeräten leisten Sie einen wichtigen Beitrag zum Schutze unserer Umwelt. Dieses Produkt soll ohne Steine und Specksteinmantel an dem Sammelpunkt für Recycling zurückgebracht werden.

Bitte erfragen Sie bei der Gemeindeverwaltung die zuständige Entsorgungsstelle.

helo

The genuine Finnish sauna

Produktmanual **Vienna STS**

ELEKTRISK SAUNAOVN:

1712-45-171817

1712-60-171817

1712-80-171817



Indhold	Side
1. Hurtig vejledning til brug af saunaovnen	3
1.1 Det skal du tjekke, inden du går i sauna	3
1.2 Sådan betjenes saunaovnen	3
2. Brugeroplysninger	3
2.1 Saunaen	3
2.2 Anbefalet saunaventilation	4
2.3 Opvarmning af saunaen	4
2.4 Sten til saunaovnen	5
2.5 Flytning af varmeknapperne fra den ene til den anden side	5
2.6 Saunaovnens knapper	6
2.6.1 Timer	6
2.6.2 Termostat	6
2.7 Elvarmetast med on/off-funktion	7
2.8 Hvis saunaovnen ikke vil varme op	7
2.9 Klargøring til installation af saunaovnen	7
2.10 Installation	7
2.10.1 Saunaovnens sikkerhedsafstande	8
2.11 Tilslutning af saunaovnen til strømforsyningen	9
2.12 Elvarmetast med on/off-funktion	10
2.13 Placering af tilslutningsboksen	10
2.14 Ledningsdiagram	11
3. Reservedele til Vienna STS – elektrisk saunaovn	12
4. RoHS	13
Billeder og tabeller	
Billede 1 Anbefalet saunaventilation	4
Billede 2 Sikkerhedsafstande	8
Billede 3 Placering af tilslutningsboksen til kabelforbindelse i saunaen	10
Billede 4 Ledningsdiagram	11
Tabel 1 Sikkerhedsafstande	8
Tabel 2 Kabel og sikring	9
Tabel 3 Reservedele til Vienna STS	12

1. Hurtig vejledning til brug af saunaovnen

1.1 Det skal du tjekke, inden du går i sauna

1. Selve rummet til saunaen skal være egnet til formålet.
2. Døre og vinduer skal være lukkede.
3. Saunaovnen skal dækkes med sten, der overholder producentens anbefalinger, varmelegemerne skal være dækket med sten, og stenene skal stables i et tyndt lag.

BEMÆRK: Hule teglblokke er ikke tilladt.

1.2 Sådan betjenes saunaovnen

Sæt hovedafbryderen i positionen I (tæt på termostats drejeknap)
Indstil ovns termostat til den ønskede temperatur. Du finder den ideelle saunatemperatur ved først at skrue termostaten op på maksimumstyrke. Når selve saunarummet er varmt nok, skruer du blot termostatknappen baglæns, dvs. mod uret, indtil varmelegemerne slukkes (du vil da høre en kliklyd). Du kan finindstille temperaturen ved at dreje ganske lidt på termostatknappen i hver retning.

Saunaovnen fungerer sammen med en 12-timers timer.

Timeren betjenes ved at dreje timerknappen med uret fra position 0.

I position 0 er strømmen afbrudt, og saunaovnen er slukket.

I zonen 0-3 timer tændes varmelegemerne, og saunaovnen er varm i den valgte tidsperiode.

I zonen 1-9 timer kan du forudindstille timeren, hvorefter saunaovnen tændes. Hvis du f.eks. skruer knappen over på 6, vil saunaovnen tænde efter seks timer og holde sig varm i tre timer, med mindre timeren forinden skrues over på position 0.

Den mest behagelige saunatemperatur ligger på omkring 70 °C.

Omfordel saunastenene mindst en gang om året, og udskift eventuelt medtagne sten. Dette forbedrer luftcirkulationen mellem stenene, hvilket forlænger levetiden for den termiske modstand.

I tilfælde af problemer bedes du kontakte producentens garantiserviceværksted. En liste over garantiserviceværksteder følger med leverancen.

Besøg vores websted www.sauna360.com, hvor du finder yderligere oplysninger om det at gå i sauna.

2. Brugeroplysninger

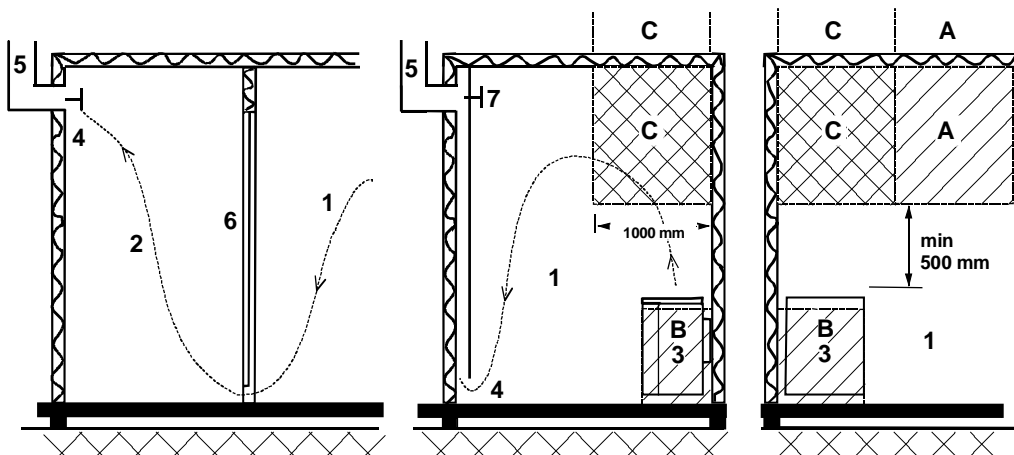
Personer med nedsat psykisk og mental funktionsevne, sensorisk handicap eller ringe erfaring med og viden om driften af dette apparat (f.eks. børn) bør kun betjene apparatet under tilsyn af eller ifølge anvisninger fra de personer, der har ansvaret for deres sikkerhed.

Sørg for, at børn ikke leger med saunaovnen.

2.1 Saunaen

Både vægge og loft i selve saunaen bør være godt varmeisolerede. Alle overflader, der lagrer varme, såsom fliser og pudsede overflader, skal isoleres. Det anbefales at bruge beklædning med træpaneler inde i saunaen. Hvis der er elementer i saunaen, der lagrer varme, såsom dekorative sten, glas osv., skal du være opmærksom på, at disse elementer kan forlænge forvarmingsperioden, selvom saunaen ellers er godt isoleret (se side 7, afsnit 2.8).

2.2 Anbefalet saunaventilation



Billede 1 Anbefalet saunaventilation

- | | | |
|--|-----------------------|------------------|
| 1. Saunaen | 3. Elektrisk saunaovn | 5. Trækkanal |
| 2. Baderum | 4. Udsugningsventil | 6. Dør til sauna |
| 7. En udsugningsventil kan installeres, så ventilationen kan holdes lukket, når saunaen er opvarmet, og når der bades. | | |

Indsugningsventilen kan installeres i zone A. Du skal sikre, at den indkommende friske luft ikke forstyrrer (f.eks. nedkøler) saunaovens termostat oppe under loftet.

Zone B virker som friskluftszone, hvis ikke saunaen har en mekanisk ventilator installeret. Hvis dette er tilfældet, skal udsugningsventilen placeres minimum 1 m højere end indsugningsventilen.

INSTALLER IKKE INDSUGNINGSVENTILEN I ZONE C, HVIS SAUNAOVNENS TERMOSTATSTYRING ER PLACERET I SAMME ZONE.

2.3 Opvarmning af saunaen

Sørg for, at saunaen egner sig som sauna, inden du tænder saunaovnen. Saunaovnen kan lugte lidt, når den opvarmes første gang. Hvis du bemærker lugtgener, mens saunaovnen varmer op, skal du afbryde saunaovnen kortvarigt og lufte ud i rummet. Derefter kan du igen tænde for saunaovnen.

Saunaovnen tændes ved at dreje på timerknappen, og temperaturen justeres ved hjælp af termostatknappen.

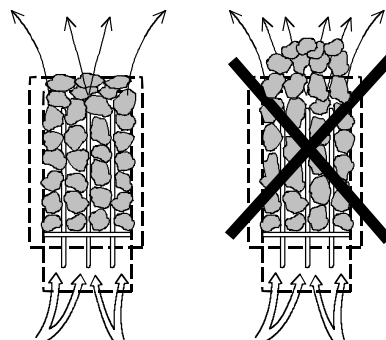
Du bør tænde for saunaovnen ca. en time før, du ønsker at gå i sauna, så stenene har tid til at varme ordentligt op, og så luften opvarmes jævnt i hele saunaen.

Du må ikke placere genstande på saunaovnen. Tør ikke tøj på saunaovnen eller noget sted i nærheden.

2.4 Sten til saunaovnen

Kvalitetssten lever op til følgende krav:

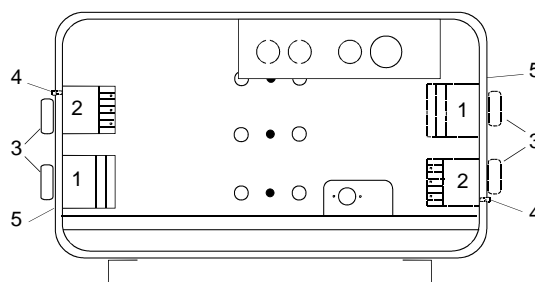
- Saunasten bør kunne modstå varme og temperaturændringer forårsaget af fordampning af det vand, der kastes på stenene.
- Stenene bør renses inden brug for at undgå støv- og lugtgener.
- Saunasten bør have en ujævn overflade, så vandet har mere plads til at fordampe.
- Saunasten skal være store nok til at give god ventilation mellem stenene. Dette forlænger levetiden for varmelementerne. Det anbefales at bruge Vulkanit sten i størrelsen 5cm-10cm. F.eks. Helo produkt 0043020
- Saunasten bør stables i et tyndt lag for at forbedre ventilationen mellem stenene. Bøj ikke varmelegemerne sammen eller mod rammen.
- Omfordel saunastenene regelmæssigt (mindst en gang om året), og udskift små og ødelagte sten med nye, større sten.
- Stenene skal stables, så de dækker varmelegemerne. Du må dog ikke stable en stor bunke sten på varmelegemerne. Se side 8, tabel 1, der angiver de passende mængder sten. Eventuelle småsten i pakken med sten må ikke stables på saunaovnen.
- Garantien dækker ikke fejl som følge af dårlig ventilation forårsaget af små og tætpakkede sten.
- Hule teglblokke er ikke tilladt. De kan forårsage skader på saunaovnen, som ikke dækkes af garantien.
- Lavasten er ikke tilladt. De kan forårsage skader på saunaovnen, som ikke dækkes af garantien.
- Fedsten er ikke tilladt. De kan forårsage skader på saunaovnen, som ikke dækkes af garantien.
- **ANVEND IKKE OVNE UDEN STEN.**



2.5 Flytning af varmeknapperne fra den ene til den anden side

Som standard er termostaten og timerkontakten placeret på ovnsens venstre side, når den ses forfra. De kan flyttes til den anden side om nødvendigt. Arbejdet må kun udføres af en kvalificeret elektriker.

1. Vend ovnen på hovedet. Løsn bundpladen.
2. Fjern drejeknapperne til termostaten og timerkontakten. Løsn de to skruer i termostatsens og timerkontaktens ramme. Fjern plastikdækslet til el-boksen og ydervæggen fra bagsiden. Flyt termostaten, timerkontakten og deres ramme til den anden side og fastgør med to skruer. Indsæt plastikdækslerne i de huller, der nu er tomme. Skub drejeknapperne til termostaten og timerkontakten tilbage på plads. **BEMÆRK!** Efterlad mindst 1 mm plads mellem drejeknappen og ovnsens ydre væg.
3. Fastgør bundpladen, monter ovnen og kontrollér, at den virker.



- | |
|--|
| <ol style="list-style-type: none"> 1. Termostat 2. Timerkontakt 3. Drejeknap 4. Nulstilling af temperaturbegrænser 5. Ovnsens ydervægge |
|--|

2.6 Saunaovnens knapper

2.6.1 Timer

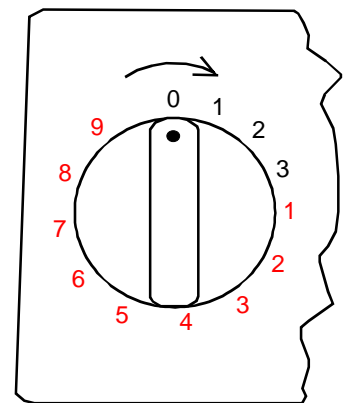
Saunaovnen betjenes ved hjælp af en 12-timers timer med tre driftszoner. Timeren indstilles ved at dreje knappen med uret, indtil den ønskede driftszone nås. Når ovnen er tændt, bevæger timeren sig gradvist mod uret hen imod position 0.

1. Position 0. Saunaovnen er slukket.
2. Driftszonen 1-3 timer. I denne zone varmer saunaovnen op ved fuld styrke, mens saunatermostaten styrer temperaturen.
3. Forudindstillingszonen 1-9 timer. I denne zone kan saunaovnen forudindstilles til at tænde efter et vist tidsrum. Varmelegemerne opvarmes ikke, når timeren er inden for denne zone.

Sørg for, at selve saunarummet egner sig som sauna, inden du tænder saunaovnen.

Timeren fungerer bedre, hvis den først drejes længere end den ønskede tid,

og derefter drejes tilbage til den ønskede tid. Hvis knappen ikke har bevæget sig tilbage til position 0, når du er færdig med at bruge saunaen, skal du gøre det manuelt.

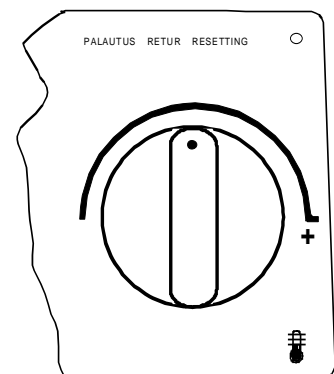


2.6.2 Termostat

Termostatknappen sidder ved siden af timerknappen. Jo længere til højre (med uret) timeren er drejet, jo højere vil temperaturen blive i saunaen. Den bedste måde at finde den ideelle temperatur på er ved først at dreje termostaten helt til højre og lade temperaturen stige til den ønskede temperatur. Derefter drejes termostatknappen langsomt mod uret, indtil du hører en svag kliklyd. Hvis du ønsker at justere temperaturen, skal du dreje termostaten gradvist, indtil den ideelle temperatur er opnået.

Termostaten vil ikke fungere korrekt, hvis stenene er stablet for tæt, eller hvis de er for små. Se afsnittet "Sten til saunaovnen" på side 5.

Termostaten har en integreret temperaturbegrænser med en nulstillingskontakt ved siden af termostatknappen.



2.7 Elvarmetast med on/off-funktion

Elvarmetasten med on/off-funktion finder anvendelse i boliger med elvarmesystemer.

Saunaovnens termostat styrer også elvarmetasten med on/off-funktion. Med andre ord: opvarmningen i hjemmet aktiveres, når saunaens termostat slukker for saunaovnen.

2.8 Hvis saunaovnen ikke vil varme op

Hvis saunaovnen ikke vil varme op, bør du kontrollere at:

1. der er tændt for strømmen, og at hovedafbryderen er i positionen I (tæt på termostatens drejeknap)
2. timeren befinder sig i varmezonen (driftszonen)
3. termostaten står på en temperatur, der er højere end den nuværende temperatur inde i saunaen
4. saunaovnens forreste sikringer er intakte
5. timeren ikke sidder fast. Sørg for, at knappen ikke gnider mod bunden; der skal være et mellemrum på mindst 1 mm mellem knappen og bunden.

Hvis saunaovnen har været udsat for frostgrader, kan temperaturbegrænseren være ude af drift. Begrænseren kan nulstilles ved at trykke på nulstillingskontakten. Bemærk, at begrænseren ikke vil virke, før temperaturen er steget til ca. -5 °C. Hvis saunaovnen stadig ikke virker, bør du kontakte et autoriseret serviceværksted med henblik på reparation.

2.9 Klargøring til installation af saunaovnen

Kontrollér følgende, inden du installerer saunaovnen:

1. Forholdet mellem ovnens indgangseffekt (kW) og saunaens rumfang (m³). Anbefalinger vedr. rumfang/indgangseffekt kan ses i tabel 1 på side 8. Minimum- og maksimumrumfang må ikke overskrides.
2. Saunaens loft skal være mindst 1900 mm højt.
3. Uisolerede vægge og stenmure forlænger forvarmningstiden. For hver kvadratmeter gipsloft- eller gipsvægoverflade føjes 1,2 m³ til saunaens rumfang.
4. Se tabel 2 på side 9, der angiver de passende sikringsstørrelser (A) samt strømforsyningskablets korrekte diameter (mm²) for den pågældende saunaovn.
5. Sørg for at overholde den angivne sikkerhedsafstand omkring saunaovnen. Der bør være tilstrækkelig plads omkring saunaovnen til vedligeholdelse, en døråbning osv.

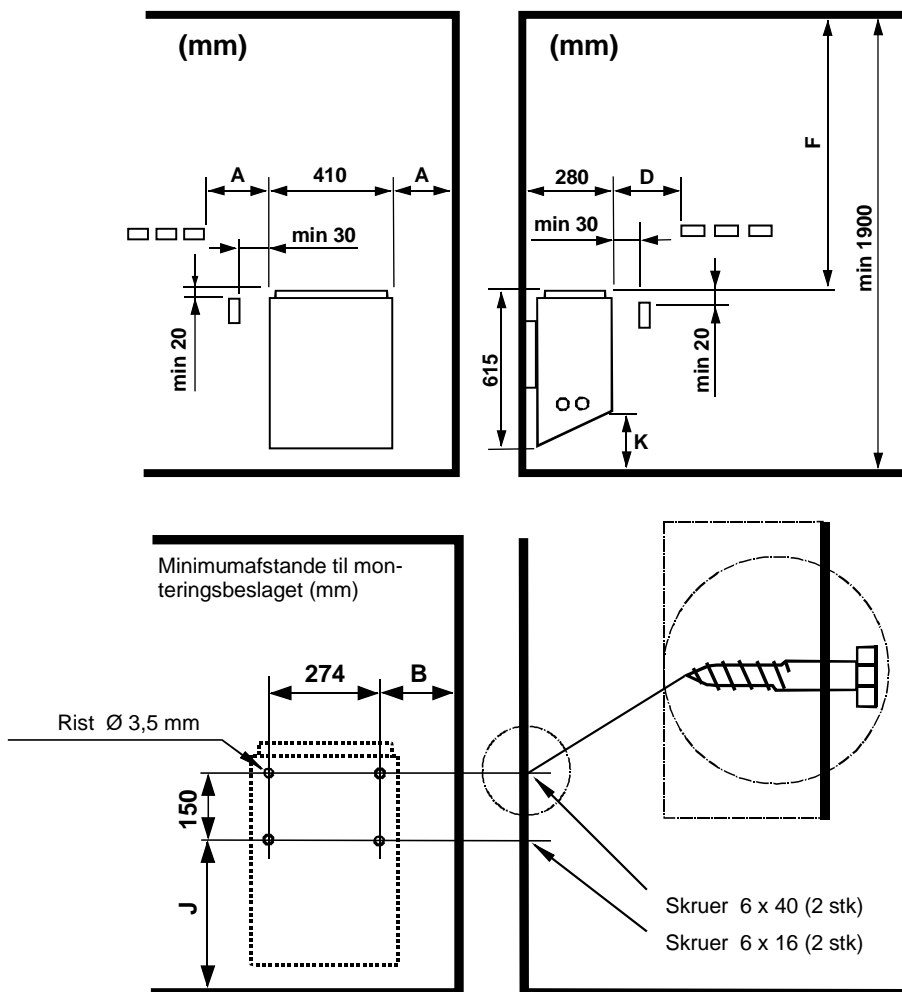
2.10 Installation

Følg specifikationerne vedr. sikkerhedsafstand på side 8, billede 2, når du skal installere saunaovnen. Et tyndt panel er ikke egnet til montering. Monteringsbasen skal forstærkes med træ bag panelet. Minimumafstandene angivet på side 8 skal overholdes, også i tilfælde af at saunaens vægmateriale ikke er brændbare.

Vægge eller lofter må ikke være beklædt med fiberforstærkede gipsplader eller anden letvægtsbeklædning, da de kan udgøre en brandfare.

Kun én saunaovn pr. sauna er tilladt.

2.10.1 Saunaovnens sikkerhedsafstande



Billede 2 Sikkerhedsafstande

Effekt	Sauna			Minimumafstand til						Sten	
	Rumfang		Højde	Sidevæg	Foran	Loft	Gulv	B	J	min. Cirka kg	maks. Cirka kg
	min. m ³	mak s. m ³									
4,5 kW	3	6	1900	40	60	1200	110	108	390	12	12
6,0 kW	5	9	1900	60	80	1200	110	128	390	12	20
8,0 kW	8	12	1900	80	100	1200	110	148	390	20	20

Tabel 1 Sikkerhedsafstande

2.11 Tilslutning af saunaovnen til strømforsyningen

Saunaovnen skal tilsluttes strømforsyningen af en kvalificeret elektriker og i fuld overensstemmelse med gældende regler. Saunaovnen er forbundet med en halvpermanent forbindelse. Anvend kabeltype H07RN-F (60245 IEC 66) eller tilsvarende. Andre udgangskabler (signallamper, elvarmetast med on/off-funktion) skal også overholde disse anbefalinger. Brug ikke PVC-isolerede kabler som kabelforbindelse til saunaovnen.

Et flerpolet kabel (f.eks. 7-polet) er tilladt, hvis spændingen er den samme. Hvis der ikke er en adskilt strømstyringssikring, skal diameteren på alle kabler være den samme, dvs. i overensstemmelse med den forreste sikring.

Tilslutningsboksen på saunavæggen skal placeres inden for den minimale sikkerhedsafstand, der er angivet for saunaovnen. Tilslutningsboksens maksimale højde fra gulvet er 500 mm.

Billede 3, side 10 Hvis tilslutningsboksen er placeret 500 mm fra ovnen, er den maksimalt tilladte højde fra gulvet 1000 mm.

Saunaovnens isolationsmodstand: Saunaovnens varmelegemer kan absorbere fugt fra luften, f.eks. ved opbevaring. Dette kan forårsage udsugningsstrømme. Fugten vil forsvinde efter et par opvarmninger. Forbind ikke ovnens strømforsyning via en fejlstrømsafbryder.

Overhold de gældende elektriske sikkerhedsforordninger, når du installerer saunaovnen.

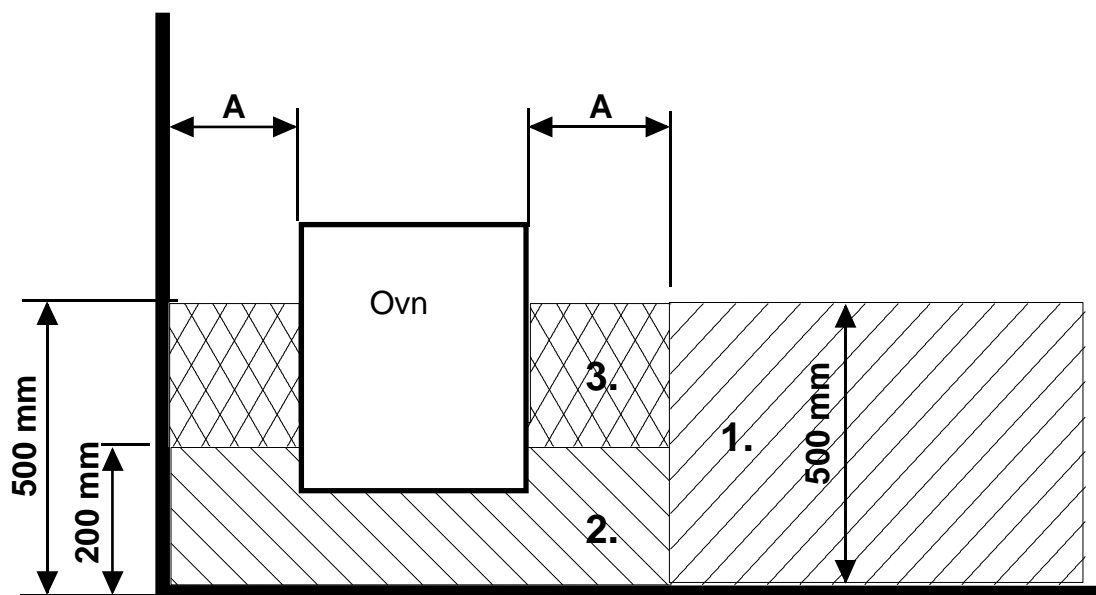
Strøm	Strømforsyningskabel	Sikring	Strømforsyningskabel	Sikring	Strømforsyningskabel	Sikring
	H07RN -F/ 60245 IEC 66		H07RN -F/ 60245 IEC 66		H07RN -F/ 60245 IEC 66	
	mm ²		mm ²		mm ²	
kW	400V 3N~	A	230V 3~	A	230V 1 N~ / 2~	A
4,5	5 x 1,5	3 x 10	4 x 2,5	3 x 16	3 x 4,0	1 x 20
6,0	5 x 1,5	3 x 10	4 x 2,5	3 x 16	3 x 6,0	1 x 35
8,0	5 x 2,5	3 x 16	4 x 6,0	3 x 25	3 x 6,0	1 x 35

Tabel 2 Kabel og sikring

2.12 Elvarmetast med on/off-funktion

Elvarmetasten med on/off-funktion finder anvendelse i boliger med elvarmesystemer.

Saunaovnen har forbindelser (markeret N-55), der styrer elvarmetasten med on/off-funktion. Forbindelserne N-55 og varmelegemerne virker samtidigt (230V). Saunaovnens termostat styrer også elvarmetasten med on/off-funktion. Med andre ord: opvarmningen i hjemmet aktiveres, når saunatermostaten slukker for saunaovnen.



Billede 3 Placering af tilslutningsboksen til kabelforbindelse i saunaen

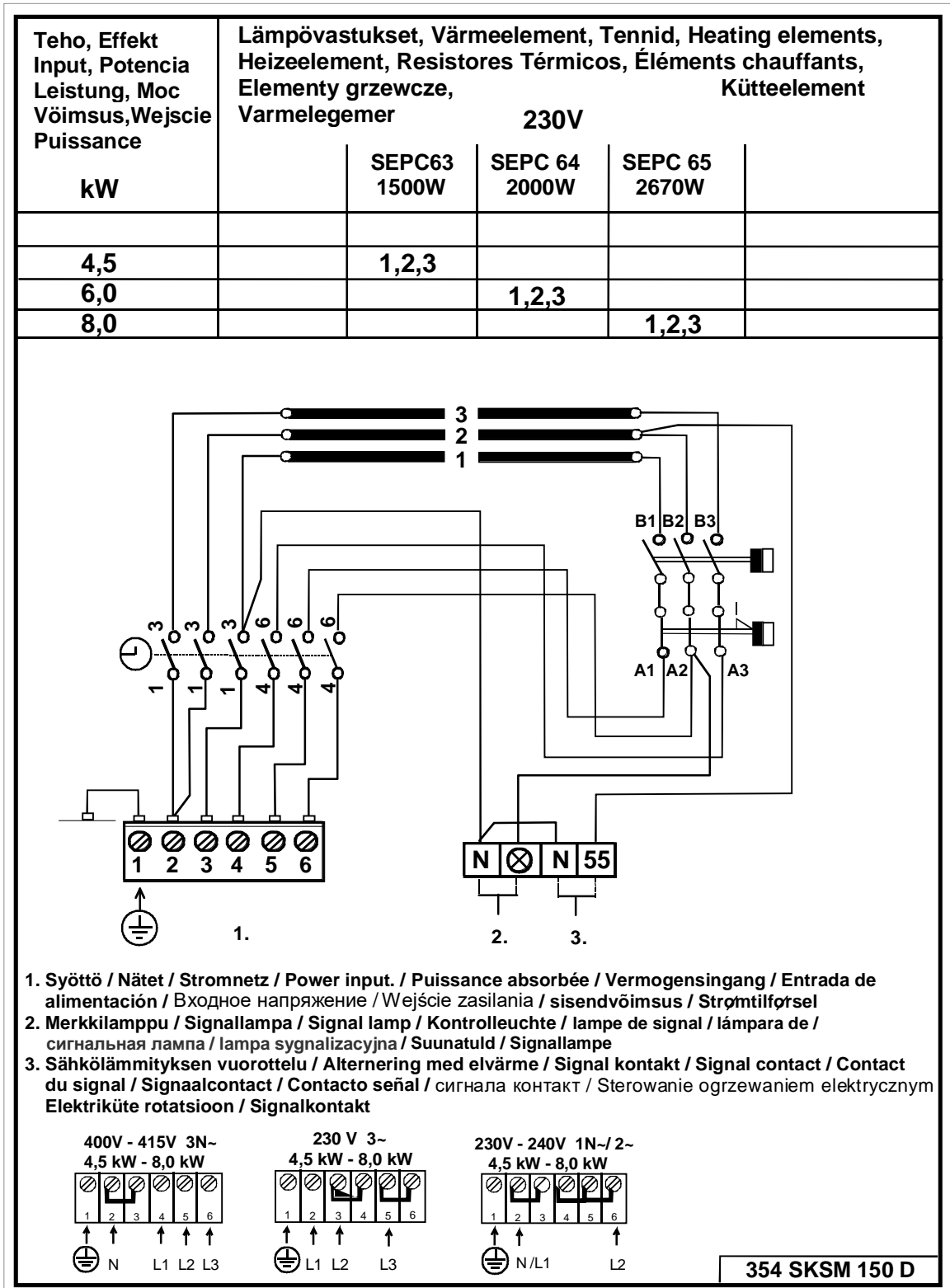
2.13 Placering af tilslutningsboksen

A = Foreskrevet minimumsikkerhedsafstand

1. Anbefalet placering af tilslutningsboksen
2. Siluminboks anbefales på dette område.
3. Dette område bør undgås. Brug altid en siluminboks.

På andre områder skal du bruge en varmebestandig boks (T 125 °C) og varmebestandige kabler (T 170 °C). Tilslutningsboksen skal holdes fri af forhindringer. Der henvises til den lokale energileverandørs instruktioner og forskrifter, når du installerer tilslutningsboksen til zone 2 eller 3.

2.14 Ledningsdiagram



Billede 4 Ledningsdiagram

3. Reservedele til Vienna STS – elektrisk saunaovn

Del	Produktnummer	Produkt navn	Vienna 45 STS	Vienna 60 STS	Vienna 80 STS
1	4071002	Grundrist	1	1	1
2	5509053	Ur OYKF 1	1	1	1
3	5408013	Termostat OLCH 1	1	1	1
4	7812550	Hovedkontaktforbin- der NLWD 1-1	1	1	1
5	7712000	Kabelklemme NKWA 1	1	1	1
6	7309521	Urknop	1	1	1
7	7309522	Termostatknop	1	1	1
8	4316222	Varmelegeme SEPC 63 1500W/230V	3		
9	4316221	Varmelegeme SEPC 64 2000W/230V		3	
10	4316220	Varmelegeme SEPC 65 2670W/230V			3
11	7513002	Skrue med krydskærv M5 x 10	3	3	3

Tabel 3 Reservedele til Vienna STS

4. RoHS

Vejledning vedr. miljøbeskyttelse

Dette produkt må ikke bortskaffes med almindeligt husholdningsaffald, når det er nedslidt. I stedet skal det afleveres på genbrugspladsen for elektrisk og elektronisk udstyr.

Dette angives af symbolet på produktet, i instruktionsmanualen og på emballagen.



Materialerne kan genbruges i henhold til specifikationerne på dem. Ved at genbruge eller genanvende materialerne eller på anden vis genbruge gammelt udstyr bidrager du i høj grad til beskyttelse af miljøet.

Bemærk venligst, at produktet skal afleveres på genbrugspladsen uden saunasten og fedtstensbeklædning.

Kontakt kommunalforvaltningen, hvis du har spørgsmål vedr. genbrugspladsen.