

Ready-to-install sauna bench modules – a quick and easy solution

Asennusvalmiit laude-elementit – helppo ja nopea ratkaisu

Paigaldusvalmis lavamoodulid – kiire ja lihtne lahendus

EN

Treat all the wooden parts of the sauna bench with a wood preservative to protect the wood from moisture. It's more convenient to treat the sauna bench modules prior to installation.

The manufacturer cannot be held responsible for any damage caused by the modules not being correctly installed or treated.

FI

Käsittele kaikki lauteiden puuosat puunsuoja-aineella, joka suojaa puuta kosteudelta. On kätevempää käsitellä laudemoduulit ennen asennusta.

Valmistaja ei vastaa vahingoista, jotka johtuvat puunsuoja-aineella käsittelemättä jättämisestä tai virheellisestä asennuksesta.

EE

Töötle kõik lava puitosad puidukaitsevahendiga, et kaitsta puitu niiskuse eest. Mugavam on töödelda lavamoodulid enne paigaldamist.

Tootja ei vastuta kahjustuste eest, mis tulenevad puidukaitsevahendiga mittemöötlumisest või valest paigaldusest.

INSTALLATION PROCESS | TYÖNKULKU | TÖÖPROTSESS

1. Measure the space | Mittaa tila | Mõõda ruum

Bench module | Laude-elementti | Lavamoodul 90/108/140/178

EN

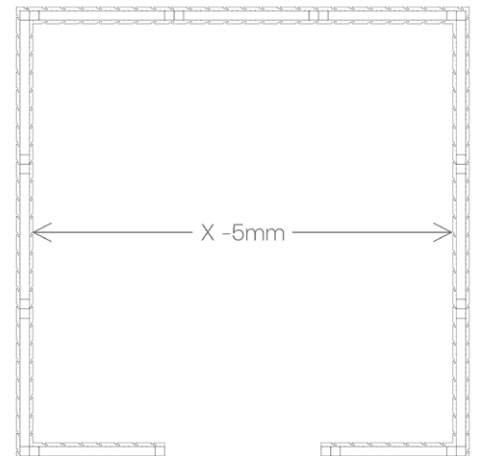
To determine the required length of the sauna bench module, measure the sauna room where you intend to install it, accounting for a gap of at least 4–5 mm between the bench and the wall at both ends of the bench module.

FI

Mittaa tila, johon haluat asentaa laudemoduulin. Jätä seinän ja laudemoduulin väliin molemmille puolille vähintään 4–5 mm tilaa.

EE

Mõõda ruum, kuhu soovid lavamoodulit paigaldada. Jäta mõlemalt poolt minimaalselt 4–5 mm vaba ruumi seinä ja lavamooduli vahele.



Note that step 2 is not required for bench module 178, so skip to step 3.

Huomaa, että vaihe 2 ei ole välttämätön penkkimoduulille 178, joten siirry vaiheeseen 3.

Pane tähele, et samm 2 pole lavamooduli 178 jaoks vajalik, seega mine samm 3 juurde.

2. Detach the frontboard from the frame | Irrota etulevy rungosta | Eemalda esilaud raami küljest

Bench module | Laude-elementti | Lavamoodul 90/108/140

EN

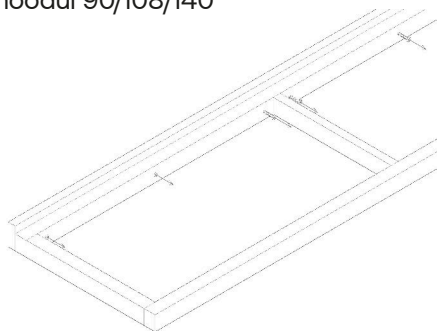
Loosen the screws that fasten the frontboard of the bench to the frame.

FI

Ruuvaa irti lauteiden reunalauta.

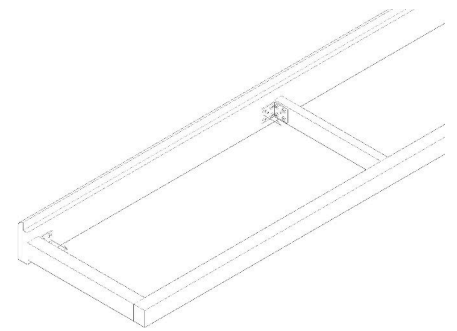
EE

Kruvi lahti lava äärelaud.



On modules 90 and 108, the frontboard is screwed directly onto the frame

90- ja 108-mallin reunalauta on kiinnitetty ruuveilla
90, 108 äärelaud on kinnitatud kruvidega



On module 140, the frontboard is screwed onto the frame using angle connectors

140-mallin reunalauta on kiinnitetty kulmaraudoilla
140 äärelaud on kinnitatud nurgikutega

3. Adjust the length of the frame | Säädä kehyksen pituus | Reguleeri raami pikkust

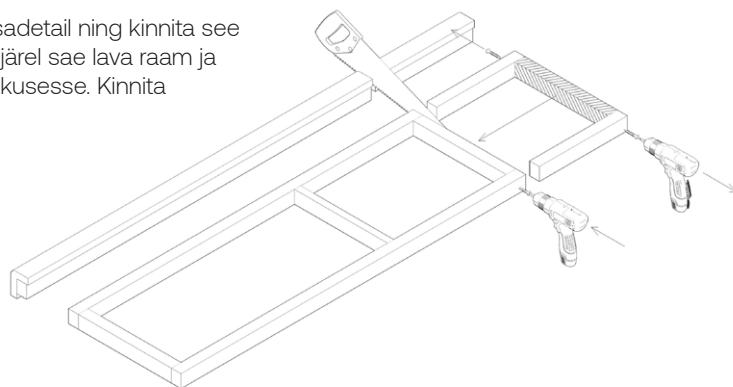
Bench module | Laude-elementti | Lavamoodul 90/108/140/178

EN

Unscrew the short piece of wood from one end of the sauna bench frame and attach it in the correct location for the required length of the bench. Then, saw the frame and the frontboard to the correct length. Finally, use the screws that were removed previously to fasten the end piece back onto the newly cut end of the frame.

EE

Kruvi lahti raami otsadetail ning kinnita see õigesse kohta. Seejärel sae lava raam ja esilaud õigesse pikkusesse. Kinnita samade kruvidega.



FI

Ruuvaa irti kehyksen päätykappale ja kiinnitä se oikeaan paikkaan. Sitten sahaa lauteiden kehys ja etulauta oikean pituisiksi. Kiinnitä samoilla ruuveilla.

4. Attach the frontboard to the frame | Kiinnitä etulevy runkoon | Kinnita esilaud raami külge

Bench module | Laude-elementti | Lavamoodul 90/108/140 | Bench module | Laude-elementti | Lavamoodul 90/108/140

EN

Attach the frontboard back onto the frame, using the screws that were removed earlier to fasten it.

EN

Fasten the frontboard onto the frame using 5 x 70 mm screws. If necessary, fasten an additional piece of plywood to the frontboard using 4 x 30 mm screws.

FI

Kiinnitä lauteiden reunalauta takaisin kehykseen. Kiinnitä samoilla ruuveilla.

FI

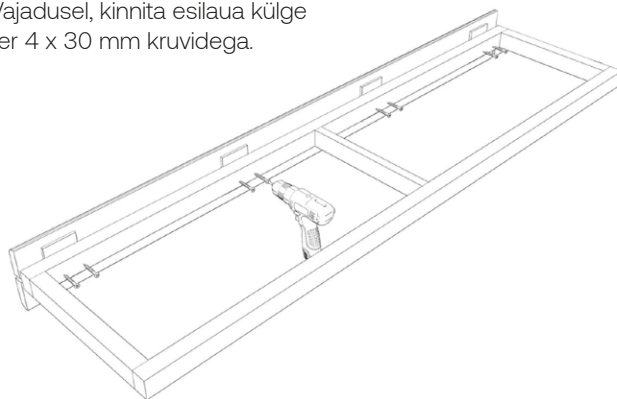
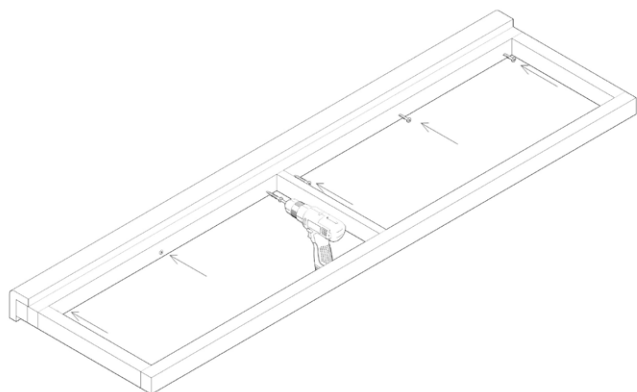
Kiinnitä etulauta kehykseen. Käytä 5 x 70 mm:n ruuveja. Tarvittaessa kiinnitä etulautaan ylimääräisiä vanerilevy 4 x 30 mm:n ruuveilla.

EE

Kinnita lava äärelaud raami külge tagasi. Kinnita samade kruvidega.

EE

Kinnita esilaud raami külge. Kasuta 5 x 70 mm kruve. Vajadusel, kinnita esilauda külge lisavineer 4 x 30 mm kruvidega.



5. Install the bench supports | Kiinnitä kannattimet | Paigalda kandurid

Bench module | Laude-elementti | Lavamoodul 90/108/140/178

EN

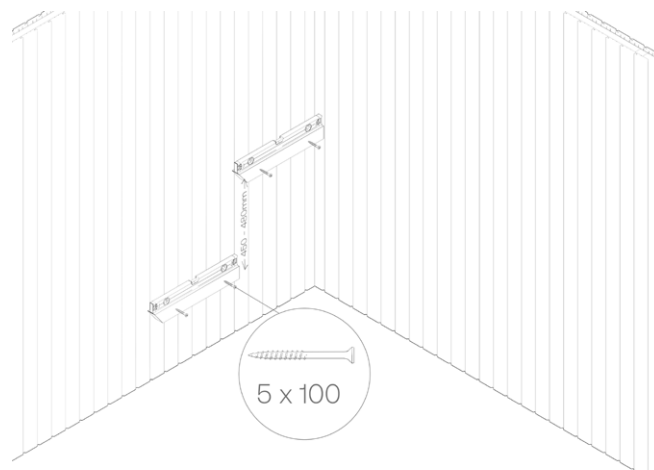
Fasten the bench supports to the walls, using a pair of 5 x 100 mm screws for each support. Ensure that for each bench, both supports are installed at the same height from the floor.

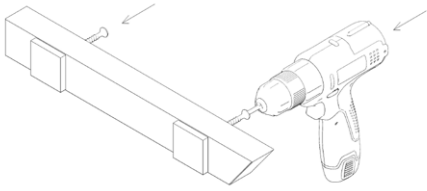
FI

Kiinnitä kannattimet ruuveilla seinään. Kullekin tuelle 5 x 100 mm:n ruuvit – 2 kpl. Varmista, että molemmat kannattimet ovat samalla korkeudella lattiasta.

EE

Kinnita kandurid kruvidega seinale. Igalet toele 5 x 100 kruvid – 2 tk. Jälgi, et kandurid oleksid põrandalt mõlemad samadel kõrgustel.





The raised parts on the outer edges of the supports enable ventilation between the wall and the sauna bench module.

Kannattimien ulkopuolella on korkeammat osat

Kandurite välisküljel on kõrgemad osad, et tagada tuulutus seinä ja lavamooduli vahel.

6. Install the frame | Asenna kehys | Paigalda lavaraam

Bench module | Laude-elementti | Lavamoodul 90/108/140/178

EN

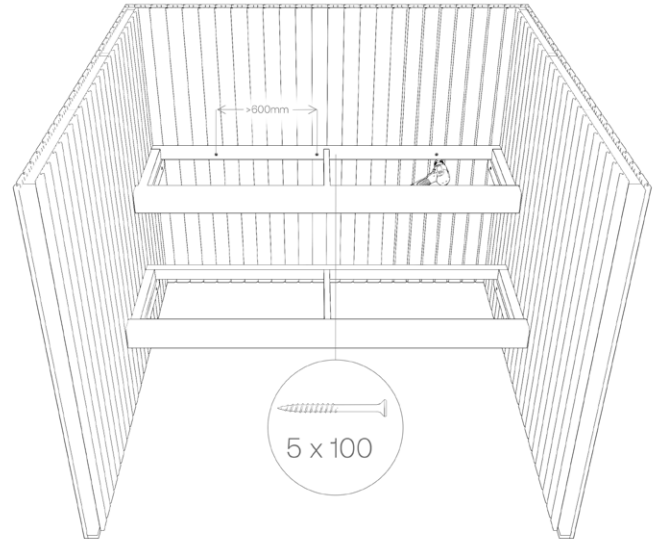
Place the frame of the sauna bench module on the bench supports and attach it to the wall with screws, making sure to fasten the back of the frame to the wall and not just the ends. Use all of the remaining 5 x 100 mm screws; the distance between screws must not exceed 600 mm. Depending on the design of the sauna room, longer screws may be required.

FI

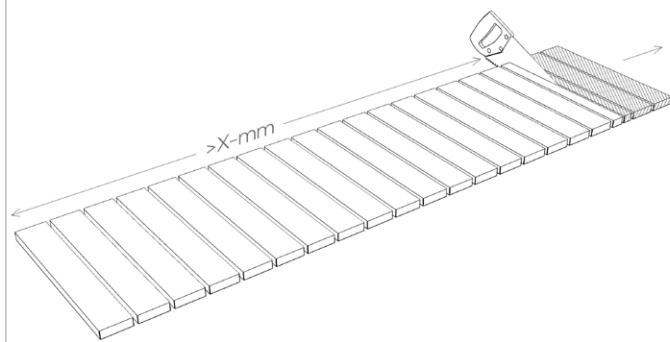
Kiinnitä Laude-elementti ruuveilla seinään. Muista kiinnittää myös laudekehysten takapuoli. Käytä loppuun kaikki lauteiden kiinnittämiseksi tarkoitetut mukana tulleet 5 x 100 mm:n ruuvit. Ruuvien välinen etäisyys saa olla enintään 600 mm. Löylyhuoneen rakenteen mukaan voidaan tarvita pidempiä ruuveja.

EE

Kinnita lavamoodulid kruvidega seinä külge. Kindlasti kinnita ka lavaraami tagumine külge. Kasuta ära kõik lava kinnitamiseks kaasasolevad kruvid – 5 x 100. Kruvide omavaheline kaugus ei tohi olla suurem kui 600 mm. Sõltuvalt saunaruumi konstruktsioonist peab vajadusel kasutama pikemaid kruvisid.



7. Cut the bench grate to size | Leikkaa penkkiritalä sopivan kokoiseksi | Lõika lavarest õigesse pikkusesse



Bench module | Laude-elementti | Lavamoodul 90/108/140

EN

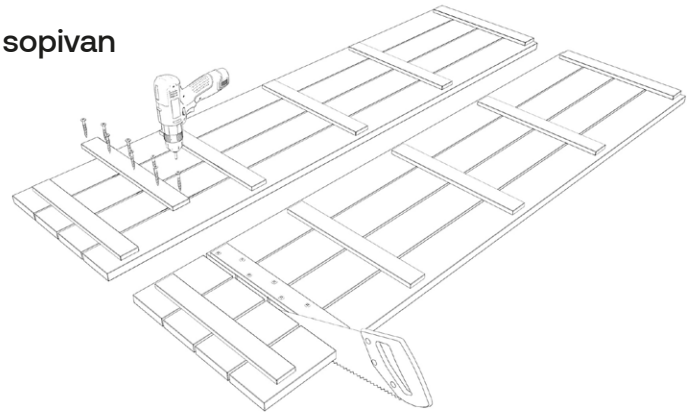
Use a saw to cut the sauna bench grate to the correct length.

FI

Leikkaa lauderitilät oikean pituisiksi.

EE

Lõika lavarestid õigesse pikkusesse.



Bench module | Laude-elementti | Lavamoodul 178

EN

To ensure that the boards are secured together at both ends of the bench grate after cutting, use 4 x 45 mm screws to fasten a new batten to the end that will be cut. Then, use a saw to cut the sauna bench grate to the correct length.

FI

Jotta lautojen päät ovat leikkauksen jälkeen kiinni toisissaan, kiinnitä lauteiden ritilään uusi pönnä. Käytä 4 x 45 mm:n ruuveja. Sitten leikkaa lauderitilä oikean pituisiksi.

EE

Et pärast lõikamist oleks resti otsast laud omavahel seotud kinnita lavarestile uus pönn. Kasuta 4 x 45 mm kruve. Nüüd lõika lavarest õigesse pikkusesse.

8. Install the bench grate | Asenna lauderitilä | Paigalda lavarest

Bench module | Laude-elementti | Lavamoodul 90/108/140

EN

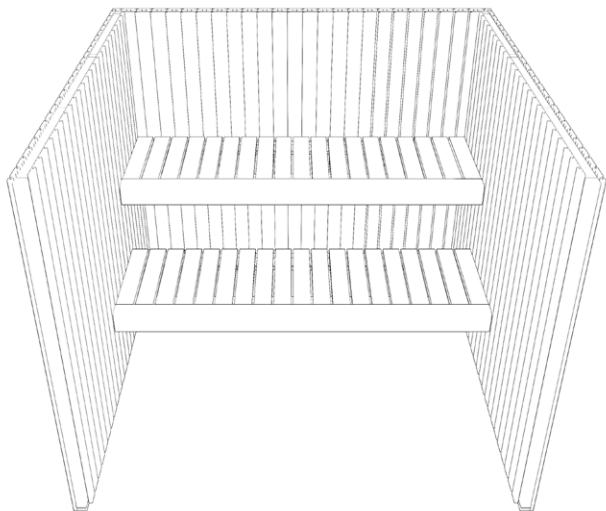
Place the sauna bench grate onto the frame.

FI

Aseta alempi ja ylempi lauderitilä kehyksen varaan.

EE

Aseta alumine ja ülemine lavarest raamistikule.



Bench module | Laude-elementti | Lavamoodul 178

EN

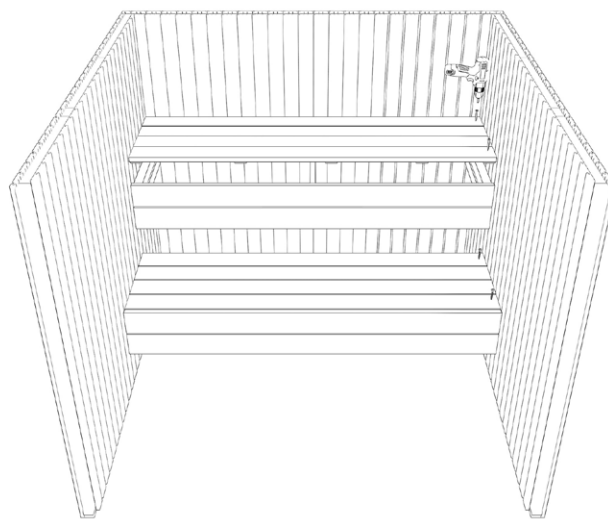
Place the sauna bench grate on the frame, using four 4 x 45 mm screws to fasten it from above. This will prevent the grates from bending.

FI

Aseta alempi ja ylempi lauderitilä kehyksen varaan ja kiinnitä ritilät päältäpäin neljällä 4 x 45 mm:n ruuvilla lauteiden kehykseen. Näin ehkäiset ritilöiden taipumisen.

EE

Aseta alumine ja ülemine lavarest raamistikule ja kinnita restid pealtpoolt nelja 4 x 45 mm kruviga lava raamistiku külge. Nii väldid restide paindumist.



9. Install a support beneath the bench

| Asenna tuet penkin alle | Lisatoed

Bench module | Laude-elementti | Lavamoodul 90/108/140

EN

It is obligatory to add a wooden support (not included in the sauna bench module package) between the sauna bench and the floor to support the frame. One support, with a minimum cross section of 28 x 42 mm, should be installed in the center of each sauna bench.

FI

Lauteiden keskelle (keskiosaan) on asennettava tukipuu mikä ulottuu lauteista lattiaan. Tukipuu tukee lauteiden runkoa (ei sisälly toimitukseen, ostettava erikseen). Tukipuun poikkipinta-ala pitäisi olla vähintään 28 x 42 mm.

EE

Kohustuslik on lisada lava keskele tuugi lavast põrandani, et toestada lavaraami keskelt (ei sisaldu lavamooduli pakendis). Toe ristlõige minimaalselt 28 x 42 mm.

