

## NORDEX HEATER

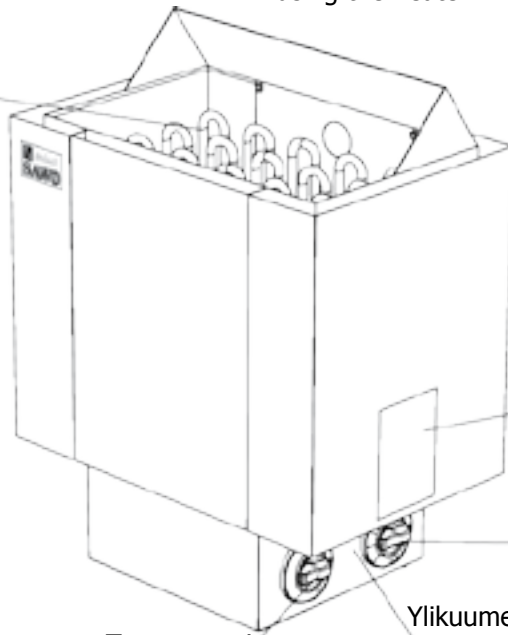
NRX-45NB	NRX-60NB	NRX-80NB	NRX-90NB
NRX-45NS	NRX-60NS	NRX-80NS	NRX-90NS

AVAILABLE AS:  
• TRENDLINE

Onnittelut loistavasta kiuasvalinnastanne!  
Tutustu käyttöohjeisiin huolellisesti ennen  
käyttöönottoa.

Congratulations on your purchase of  
SAWO sauna heater!  
Please read the manual carefully before  
using the heater.

Vastukset  
Heating Elements



Sarjanumero  
Serial Number

Ajastin  
Timer

Termostaatti  
Thermostat

Ylikuumenemissuojan  
palautuspainike  
Reset Button Hole

### SÄHKÖKIUAS | ELECTRIC SAUNA HEATER

Ei käytössä seuraavissa maissa: USA, Kanada ja Meksiko.  
Not for use in the USA, Canada and Mexico.

# SISÄLLYSLUETTELO

Turvaohjeet .....	4
Käyttäjälle: .....	4
Asentajalle: .....	6
Kiukaan asentaminen .....	8
Kytkennäkaavio.....	10
Ohjauskeskuksen kätisyyden muuttaminen.....	11
Kiuaskivet .....	12
Kivien latominen kiukaaseen .....	12
Ohjaussäätimet .....	14
Termostaatti .....	14
Ajastin.....	14
Sensorin sijainti.....	15
Eristys .....	16
Ilmanvaihto .....	16
Saunahuoneen lämmitys.....	18
Saunan huolto.....	20
Vianetsintäkaavio .....	22
Nordex kiukaan varaosat.....	24
Tekniset tiedot .....	26



KATSO OHJEISTA TÄRKEÄT  
LISÄOHJEET

READ THE MANUAL FOR  
ADDITIONAL IMPORTANT  
INSTRUCTIONS



PEITTÄMINEN AIHEUTTAA  
PALOVAARAN

COVERING THE HEATER  
CAUSES FIRE HAZARD

# TABLE OF CONTENTS

Safety instructions.....	5
For user: .....	5
For technicians: .....	7
Heater Installation.....	9
Electrical diagram.....	10
Repositioning of the Built-In Control Unit .....	11
Heater Stones .....	13
Loading stones into the heater .....	13
Control Settings .....	14
Thermostat.....	14
Timer .....	14
Sensor location .....	15
Insulation .....	17
Air Ventilation .....	17
Heating of the Sauna.....	19
Sauna maintenance .....	21
Diagnostic table .....	23
Nordex Heater Spare Parts.....	24
Technical data .....	26

# TURVAOHJEET

Ole hyvä ja seuraa näitä ohjeita ennen saunan käyttöä, tai kiukaan asentamista.

## Käyttäjälle:

- Tämä tuote ei sovellu henkilöille (ml. lapset), joilla ei ole aiempaa kokemusta kiukaan käytöstä tai henkilöille, joilla on henkisiä tai fyysisiä rajoitteita. Kiuasta saa käyttää ainoastaan sen käyttöön perehtynyt henkilö.
- Lapset eivät saa suorittaa puhdistamista ja käyttäjän huoltotoimenpiteitä ilman valvontaa.
- Älä anna koskaan lasten leikkiä kiukaalla.
- Älä käytä kiuasta grillinä.
- Älä laita puita sähkökiukaalle.
- Älä peitä kiuasta. Se aiheuttaa palovaaran.
- Älä kuivata vaatteita kiukaalla. Se aiheuttaa palovaaran.
- Älä istu kiukaalla. Se on todella kuuma ja aiheuttaa palovammoja.
- Älä käytä kloorivettä (esim. Uima- tai porealtaasta) tai merivettä. Se tuhoaa kiukaan.
- Kiukaan asentamisen jälkeen kytke se toimintaan n. 30 minuutin ajaksi. Älä ole saunan sisällä suorittaessasi ensimmäistä lämmitystä. Katso sivu 18
- Varmista ettei kiukaalla ole syttyvää materiaalia ennen ajastuksen päälle kytkemistä.

# SAFETY INSTRUCTIONS

Please take note of these safety precautions before using the sauna or when installing the heater.

## For user:

- This product is not designed to be used by persons (including children) with limited physical or mental abilities and limited experience and knowledge except under close supervision by a responsible person with knowledge and experience or having been advised by such person.
- Cleaning and user maintenance shall not be made by children without supervision.
- Under no circumstances should children be allowed to play with the device.
- Do not use the heater as a grill.
- Do not put wood of any kind on the electric heater.
- Do not cover the heater. It may cause a fire.
- Do not use the heater as clothes dryer. It may cause fire.
- Never sit on the heater. It is really hot and can cause serious burns.
- Do not use chlorinated water (e.g) . From the swimming pool or jacuzzi) or seawater. It can destroy the heater.
- When installing a new heater, switch the heater on for 30mins. Do not stay inside the sauna room while performing the operation. See page 19
- Make sure that no flammable objects have been placed on the heater before activating the preset time function or the stand-by mode for the remote operation.

## Asentajalle:

- Kiukaan kytkennän ja korjaamisen saa suorittaa vain valtuutettu sähköasentaja.
- Asentaessasi kiuasta, tarkista vaadittavat suojaetäisyydet valmistajan käyttöohjeesta. Katso sivu 8
- Elektroniset tunnistimet ja muut sensorit tulee asentaa siten, että saunaan tuleva raitisilma ei vaikuta niiden toimintaan. Käyttäessä erillistä ohjausta, tulee ohjauskeskus ja ohjauspaneeli asentaa saunan ulkopuolelle.
- Jos kiuas on julkisessa käytössä ja siinä on viikkoajastin, tai jos sen voi kytkeä päälle kauko-ohjaimella, on saunan oveen asennettava erillinen ovitunnistin, joka kytkee pois päältä kaikki esiajastustoiminnot kun kiuas on valmiustilassa ja saunan ovi avataan.
- Ennen kiukaan asennusta, tarkista valmistajan ilmoittamat saunan maximi ja minimi koot. Katso sivu 26
- Varmista, että saunan ilmanvaihto on riittävä ja asianmukainen. Katso sivu 16

## For technicians:

- Wiring and repairs must be done by a certified electrician.
- Follow the Minimum Safety Distances when mounting the heater. See page 8
- The electronic sensor and electronic heating system should be mounted in a way so that incoming air will not interfere with it. If using separate control, the control unit and control panel must be mounted outside the sauna cabin.
- If this sauna heater is used for public saunas or saunas that may be switched on by a separate remote-control system, the door of the sauna room must be fitted with an interlock such that the stand-by mode setting for remote operation is disabled if the sauna door is opened when the stand-by mode setting for remote operation is set.
- Observe the specifications on volumes of the sauna cabin. See page 26
- Observe the specifications on ventilation of the sauna cabin. See page 17

# KIUKAAN ASENTAMINEN

On suositeltavaa sijoittaa kiuas oven viereiselle seinälle. Näin oven aikaansaama ilmankierto yhdistyy kiukaasta tulevaan höyryyn. Asennettaessa kiuasta noudata vähimmäisetäisyyksiä turvallisuussyistä (ks. kuva 1). Noudata annettuja kuutiotilavuuksia (Katso sivu 26). Kiuasta ei saa asentaa syvennykseen. Saunaan saa asentaa vain yhden sähkökiukaan.

Varmista että seinä, johon asennat kiinnitystelineen on tarpeeksi tukeva (esimerkiksi vahvistukset paneelissa) tai tue seinä paksulla levyllä estääksesi kiukaan putoamisen. Kiinnitä kiukaan teline seinään. Ruuvit (6 kpl) ovat mukana telineen asentamista varten. Ripustaaksesi kiukaan telineeseen, nosta kiuas ja sovita kiukaan takana olevat kannattimet telineen yläosassa oleviin uriin. Kiristä vähintään yksi sivuruuvi estääksesi kiukaan liikkuminen.

Kiuaskytkenät saa tehdä ainoastaan valtuutettu sähköasentaja turvallisuuden ja luotettavuuden varmistamiseksi. Väärät kytkennät voivat aiheuttaa oikosulkuja ja palovaaran (Katso sivu 10 kytkentäkaavio).

Sähkökaapeli pitää yhdistää ohjauksyksikön sisällä olevaan riviliittimeen kaapelikotelon läpi. Johdon täytyy olla tyyppiä H07RN-F tai vastaava. Tehdäksesi tämän ohjauksyksikkö pitää avata (ks. kuva 2A).

Sähkökaapeli pitää yhdistää ohjauksyksikön sisällä olevaan riviliittimeen kaapelikotelon läpi. Johdon täytyy olla tyyppiä H07RN-F tai vastaava. Tehdäksesi tämän ohjauksyksikkö pitää avata (Katso sivu 11).

Käytettäessä kiuas on erittäin kuuma. Vältääksesi kosketuksen kuuman kiukaan kanssa, on suositeltavaa, että sen ympärille asennetaan suojakaide. Varaa ajastin- ja termostaattisäätimien käytölle tarpeeksi tilaa (Katso sivu 14).

Kuva 1  
Fig. 1

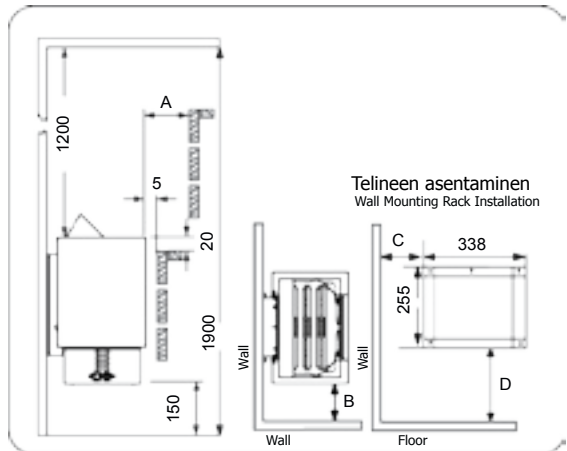
Vähimmäisturvaetäisyydet (mm)  
Minimum Safety Distance (mm)

## HUOM!

Poista suojapahvi vastuksista ennen asentamista, se on tarkoitettu ainoastaan suojaamaan kuljetuksen ajaksi.

## NOTE!

Remove the carton from the heating elements before installing the heater as it is only intended to protect them during shipment.



	A	B	C	D
NRX-45NB	50	50	80	320
NRX-60NB	50	50	80	320
NRX-80NB	80	80	110	395
NRX-90NB	80	80	110	395

	A	B	C	D
NRX-45NS	50	50	80	320
NRX-60NS	50	50	80	320
NRX-80NS	80	80	110	395
NRX-90NS	80	80	110	395



# HEATER INSTALLATION

It is recommended that the heater be placed on the wall nearest to the door. The air circulation created by the door should work together with the hot air generated by the heater. For safety and convenience, follow the minimum safety distances as provided (See Fig 1.). Follow the cubic volumes (See page 26). Do not install the heater to the floor or wall niche. Install only one heater in a sauna room.

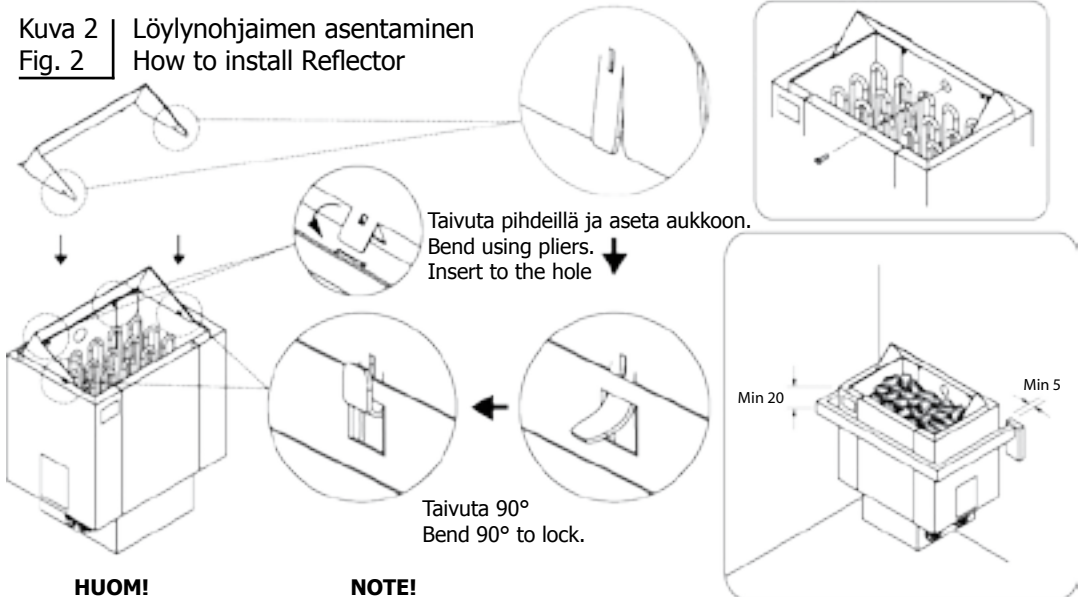
Be sure to build a strong foundation for the mounting rack (e.g. cross struts in sauna paneling) or reinforce the wall with a thick board to prevent the heater from collapsing. Attach the heater to the wall with the aid of the mounting rack. Screws (6 pieces) are provided for fastening of the rack to the wall. To affix the heater to the rack, lift the heater and fit the nuts that are placed at the back of the heater to the slots on both sides at the top of the rack. Lock at least one of the side screws to prevent the heater from being accidentally moved.

A certified electrician must do the installation of the heater to ensure safety and reliability. Improper electrical connections can cause electric shock or fire. Refer to the electrical diagram See page 10.

An electrical supply cable must be connected to the terminal block inside the control unit through the cable channel. The cable must be HO7RN-F type or its equivalent. To connect the cable, the control unit must be opened (See page 11).

The heater gets very hot. To avoid the risk of accidental contact with the heater, it is recommended that a heater guard be provided. Reserve enough space for operation of the timer and thermostat knobs.

Kuva 2 | Löylynohjaimen asentaminen  
Fig. 2 | How to install Reflector



**HUOM!**

Heijastinpelti tulee asentaa paloriskin minimoimiseksi.

**NOTE!**

Reflector must be installed to prevent risk of fire.

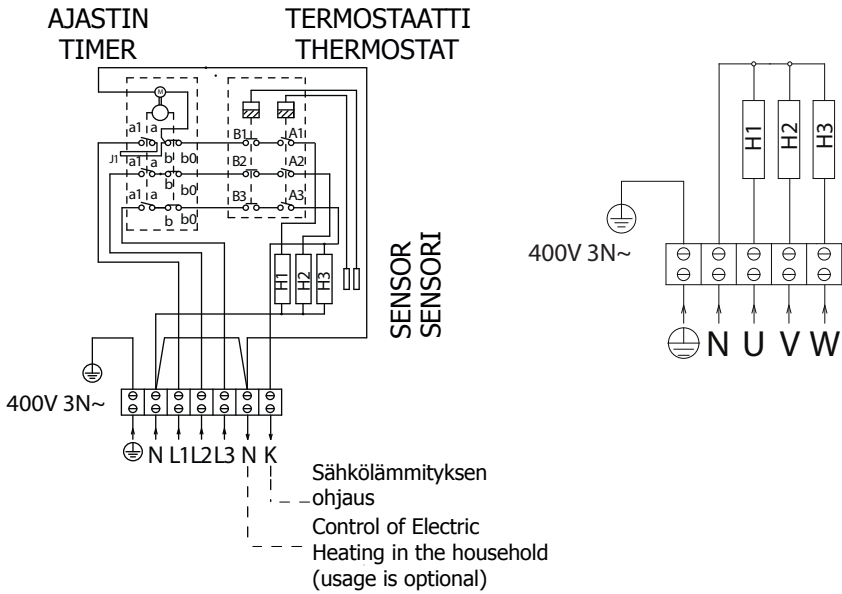
# KYTKENTÄKAAVIO ELECTRICAL DIAGRAM

Kuva 3  
Fig. 3

NRX-45NB  
NRX-60NB  
NRX-80NB  
NRX-90NB

3 VAIHE  
3 PHASE

NRX-45NS  
NRX-60NS  
NRX-80NS  
NRX-90NS



# OHJAUSKESKUKSEN KÄTISYYDEN MUUTTAMINEN

Ohjauskeskuksen kääntäminen(Oikealle,vasemmalle ja keskelle).

1. Irroita pohjalevyn ruuvit ja poista pohjalevy
2. Irroita ohjauskeskuksen ruuvit vastusten kiinnityslevystä (kuva 4A).
3. Irroita ohjauskeskus vastusten kiinnityslevystä.
4. Varovasti käännä ohjauskeskus halutulle puolelle(kuva 4B).  
- Älä nosta ohjauskeskusta liian kauaksi vastusten kiinnityslevystä jotta termostaatin sensorit ja sähkökiinnitykset eivät vaurioidu (Katso sivu 15).
5. Sovita ohjauskeskus takaisin vastusten kiinnityslevyyn ja kiristä ruuvit (kuva 4D).
6. Laita pohjalevy paikalleen ja kiristä ruuvit.

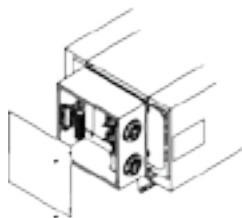
## REPOSITIONING OF THE BUILT-IN CONTROL UNIT

Reposition of the control unit facing the sides (right, left or center).

1. Remove the screws of the bottom cover.
2. Loosen the screws holding the control box (Fig. 4A).
3. Detach the control box from the heating element holder.
4. Carefully turn the control box to desired position (Fig. 4B).  
- Do not pull too much the control box away from the heating element holder so that it will not damage thermostat sensor and wiring connections.
5. Fit the control box back to the heating element holder and tighten the screws (Fig. 4D).
6. Close the bottom cover and tighten the screws.

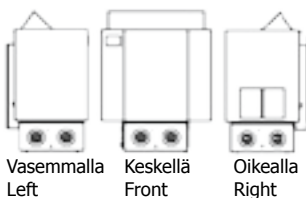
Kuva 4 | Ohjausyksikön avaaminen  
Fig. 4 | Opening of the Control Unit

Kuva 4A  
Fig. 4A

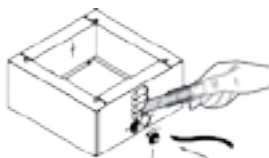


Kuva 4B  
Fig. 4B

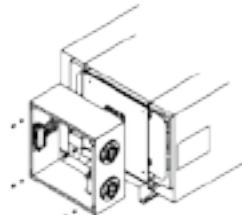
Ohjauskeskuksen asennot  
Control Unit Positions



Kuva 4C  
Fig. 4C



Kuva 4D  
Fig. 4D



# KIUASKIVET

Kivien tarkoitus kiukaassa on varastoida lämpöenergiaa löylyveden tehokkaan höyrystämisen takaamiseksi. Kiukaan oikean toiminnan varmistamiseksi on kivet poistettava kiukaasta vähintään kerran vuodessa tai n. 500 käyttötunnin välein. Kiukaan kivitila puhdistetaan murentuneista kivistä ja uudet kivet ladotaan ohjeen mukaisesti. Kiukaasta kivittäessä suositellaan käyttämään viiltosuojahansikkaita. Tarvittava kivien määrä on ilmoitettu kiukaan teknisissä tiedoissa (Katso sivu 26).

Laitos/ammattikäytössä olevan kiukaan kivet tulee latoa uudestaan vähintään kolme kertaa vuodessa ja vaihtaa vähintään kerran vuodessa. Vaihdosta on tarvittaessa esitettävä selvitys.

**HUOM!** Älä käytä kiukaasta ilman kiuskiviä, sillä se voi aiheuttaa palovaaran. Käytä vain sähkökiuskäyttöön tarkoitettuja kiuskiviä (oliviini tai oliviinidiabaasi). Väärien kivien käyttö voi aiheuttaa lämmityselementtien ennenaikaisen hajoamisen. Älä käytä kiukaassa keraamisia kiuskiviä.

## KIVIEN LATOMINEN KIUKAASEEN

Ennen kivien latomista on suositeltavaa pestä ne mahdollisen lian ja pölyn poistamiseksi. Kiviä ladottaessa kiukaaseen on huomioitava, että kiukaan läpi virtaavaa ilman kiertoa ei estetä, koska tämä johtaa lämmityselementtien ylikuumenemiseen ja niiden käyttöiän merkittävään lyhenemiseen. Isokokoisia kiviä ei saa milloinkaan työntää väkisin lämmityselementtien väliin, vaan tällaiset kivet on poistettava. Kivet on ladottava siten, että elementit eivät väänny ulos- tai sisäänpäin ja elementit eivät saa koskettaa toisiaan kivien ladonnan tuloksena. Alle 35 mm halkaisijaltaan olevia pienikokoisia kiviä tai kivien paloja ei saa laittaa kiukaaseen, koska ne vaarantavat ilman kiertoa ja voivat aiheuttaa lämmityselementtien ylikuumenemisen.

Kiukaan mukana tulevat erilliset vastuspidikkeet on asennettava huolellisesti siten, että ne estävät vastusten keskinäiset kontaktit. Älä lado kiviä vastustelineen sisäpuolelle, vaan pelkästään sen ympärille ja yläpuolelle. Kivet on ladottava kiukaaseen siten, että elementit peittyvät mahdollisimman hyvin ulkoapäin katsottuna. Vastusten ollessa kosketuksissa toisiinsa, vastusten elinikä lyhenee huomattavasti.

**HUOM!** Takuu ei korvaa kiukaan lämmityselementtien rikkoutumisia jotka johtuvat väärän kivilajin käytön tai virheellisen ladonnan aiheuttamasta ylikuumenemisesta tai niiden aiheuttamista mekaanisista vaurioista.

Ennen kiukaan kivittämistä, tulee kiukaan toimivuus kokeilla. Kiuas laitetaan päälle hetkeksi ja kaikkien vastusten tulee lämmetä.

# HEATER STONES

The main purpose of the stones in the heater unit is to store enough energy to efficiently vaporize the water thrown on top of the stones to maintain correct humidity in the sauna room. The stones must be removed at least once a year or every 500 hours whichever ever occurs first. All stone crumbles must be removed from the heater unit and replaced with new ones as described in the heater manual. When placing the stones, recommended to use cut resistant gloves. The required amount of stones is also listed in the manual provided. See page 26

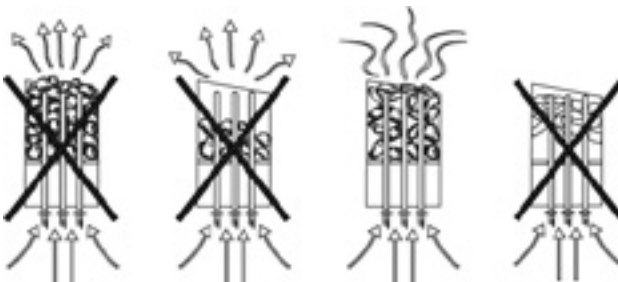
**NOTE!** Never use the heater without stones as it may cause fire. Use only manufacturer recommended stones. Using unsuitable stones may lead to heating element damage and will void the warranty. Never use ceramic stones or other artificial stones of any type!

## LOADING STONES INTO THE HEATER

It is recommended that all stones should be rinsed to remove any stains or dust that can cause unpleasant odour during the first few times of using the heater. It is important that the stones are loaded carefully in a way that they do not block air circulation through the heater. Larger stones that won't fit between the heating elements must not be forced in place instead they must be completely removed. Small crumble or stone pieces smaller than 35mm in diameter must not be loaded into the heater because they will block the air circulation and will cause overheating and possible heating element damage.

**NOTE!** Heating element damage due to overheating caused by wrong kind of stones or stones which were wrongly loaded into the heater is not covered by the factory warranty.

Kuva 5  
Fig. 5



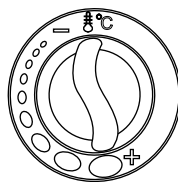
# OHJAUSSÄÄTIMET

## TERMOSTAATTI

Saunan lämpötilaa säädetään kääntämällä termostaattikytkintä. Termostaatti ylläpitää valitun lämpötilan tason.

Jos kiuas ylikuumenee, lämpötilanrajoitin kytkee virran pois automaattisesti, vaikka ajastin on päällä. Selvitä mistä syystä kiuas ylikuumeni. Syy tähän saattaa olla liian tiivisti asetetut kiuaskivet, kiukaan sijainti tai virheellinen tuuletus. Jos näin tapahtuu, korjaa ongelma ennen kiukaan uudelleenkäyttämistä. Nollausnappi sijaitsee termostaattikytkimen alla.

Termostaatti  
Thermostat

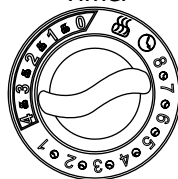


## AJASTIN

Ajastimessa on 1-8 (valkoiset) tunnin esivalinta-aika ja 1-4 (vaaleanpunaiset) tunnin toiminta-aika. Käynnistääksesi kiukaan välittömästi käännä säädintä mihin tahansa 1-4 tunnin välillä. Kiuas on päällä halutun ajan.

Asettaaksesi ajastimen, käännä säädintä mihin tahansa 1-8 tunnin välillä. Kun haluttu määrä tunteja on kulunut, kiuas kytkeytyy päälle neljäksi tunniksi ellei sitä aiemmin kytketä pois päältä.

Ajastin  
Timer



## CONTROL SETTINGS

### THERMOSTAT

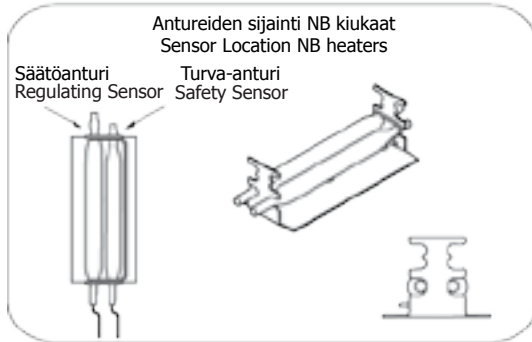
Adjust the temperature of the sauna by simply turning the operating knob. Thermostat support automatically the choosen temperature.

In case the heater overheats, the safety sensor will automatically stop the heater even if the timer is on. Find out for what reason the heater overheated. The reason for this could be too tightly placed sauna stones, heater´s location or inappropriate ventilation. If this occurs, find out the cause and fix the problem before resetting the safety sensor. The reset button is located below the temperature knob.

### TIMER

The timer has 1-8 (white) hours presetting time and 1-4 (pink) hours operating time. To start the heater at once, turn the knob to anywhere between 1-4 on the operating time scale. The heater will start and remain on for the time selected. To preset the timer, simply turn the knob to anywhere between 1-8. When tspecific number of hours is reached, the heater will start running and stay on for up to 4 hours if you don´t turn it off earlier.

# SENSORIN SIJAINTI SENSOR LOCATION



## SENSOREIDEN SIJAINTI NS-KIUKAAT

Varmista, että asennat lämpötilatunnistimen ylikuumenemissuojalla kiukaan yläpuolelle.

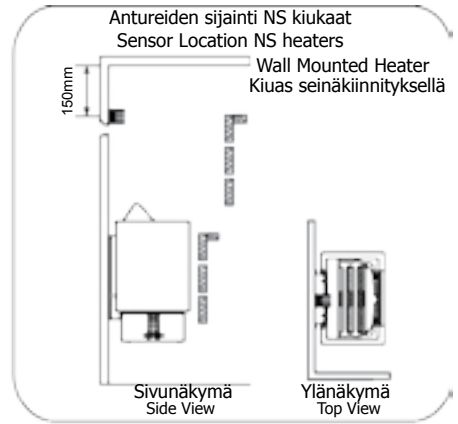
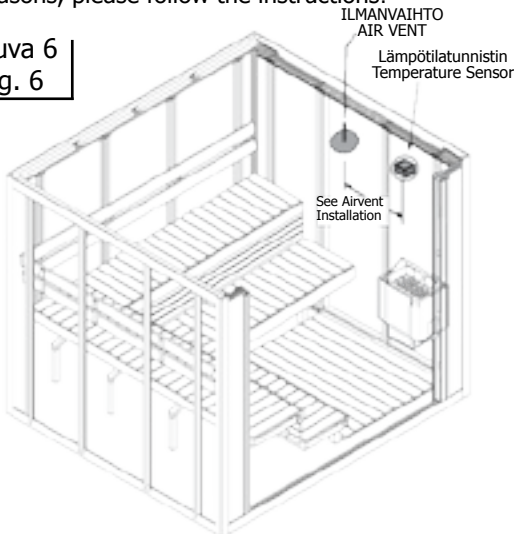
Lämpötilatunnistimen johto koostuu kahdesta erilaisesta johdosta. Asenna silikonieristeisen johdon pää lämpötilatunnistimeen. Turvallisuussyistä noudata asennusohjeita tarkasti!

## SENSOR LOCATION NS-HEATERS

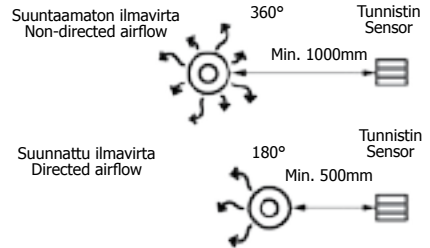
Make sure you mount the temperature sensor with the fuse, above the heater following the instructions.

Wire of temperature sensor consist of two different cables. Install the silicone cable part to temperature sensor. Do not mount the PVC cable inside the sauna room. For that purpose, silicon cable is available upon request. For safety reasons, please follow the instructions!

Kuva 6  
Fig. 6



## Tuloilmaventtiin asentaminen Inlet air vent installation



## HUOM!

Jos kiukaassasi on erillinen SAWO Innova ohjauskeskus, täytyy ylikuumenemisen estävä lämpötilatunnistin asentaa seinään, ylhäältäpäin kohtisuoraan katsottuna keskelle kiuasta. Jos lämpötilatunnistin asennetaan kiukaan yläpuolelle kattoon, aiheuttaa se kiukaan ylikuumenemisvaaran. Tunnistinta ei myöskään saa asentaa alle 1 metrin päähän ilmanvaihtoventtiileistä. Älä asenna lämpötila-anturia alle 1 metrin päähän suuntaamattomasta ilmaventtiilistä tai alle 0,5 metrin päähän pois päin suunnatusta ilmaventtiilistä.

## NOTE!

When using a separate SAWO Innova control with the heater the temperature sensor with safety fuse, (which prevents the heater from overheating) must always be installed in the wall directly above the center of the heater even. Do not install the temperature sensor with fuse closer than 1 meter from the ventilation louvers. Do not place the sensors under 1 m from non-directional air ventilation or not under 0.5 m from a directional air ventilation, which is directed away from sensors.

# ERISTYS

Saunassa pitää olla asianmukaiset eristykset seinissä, katossa ja ovesa. Oikean tehoista kiukaasta valittaessa on huomioitava: Jos saunassa on yksi neliometri (m<sup>2</sup>) eristämätöntä seinäpintaa (esim. lasiovi, tiili- tai kaakeliseinä), on saunan tilavuuteen laskettava lisää suunnilleen 1,2 kuutiometriä (m<sup>3</sup>) (Katso sivu 26).

Kosteuseristyksen pitää olla saunassa hyvä, koska sen tarkoitus on estää saunan kosteuden leviäminen muihin huoneisiin ja seinärakenteisiin. Kosteuseristys täytyy sijoittaa lämpöeristyksen ja paneelien väliin. Saunan seinät ja katto on suositeltavaa paneloida kuusella.

Lämpö- ja kosteuseristys asennetaan seuraavan järjestyksen mukaisesti ulkoa sisälle:

1. Lämpöeristyksen suositeltava minimipaksuus seinissä on 50 mm ja katossa 100 mm.
2. Höyrysulkuna voi käyttää pahi- tai alumiinifoliolaminaattia, joka kiinnitetään eristyksen päälle alumiinifolio sisäänpäin.
3. Jätä vähintään 20 mm ilmarako höyrysulun ja sisäpaneelin väliin.
4. Estääksesi kosteuden kerääntymisen paneelin taakse jätä seinäpaneelin ja katon väliin rako.

## ILMANVAIHTO

Saadaksesi miellyttävän ilmatilan saunaan siellä pitäisi olla kuumaa ja raikasta ilmaa sopivassa suhteessa. Oikealla tavalla järjestetty ilmanvaihto kierrättää kiukaan ympärillä olevan lämpimän ilman saunan kaukaisimpaankin nurkkaan. Jokainen saunahuone on kuitenkin ilmankierroaltaan yksilöllinen. Parhaan löylyn saamiseksi suosittelemme koneellista ilmanvaihtoa.

Tulo- ja poistoilmaventtiilien sijainnit vaihtelevat saunan mallista sekä omistajan mieltymyksistä riippuen. Koneellista ilmanvaihtoa käytettäessä tuloilmaventtiili tulisi sijoittaa vähintään 50 cm:n kiukaan yläpuolelle seinään (kuva A) tai kattoon (kuva B). Poistoilmaventtiili tulisi sijoittaa diagonaalisesti tuloilmaventtiiliä vastapäätä, mieluiten lauteiden alle lähelle lattiaa, mahdollisimman kauas tuloilmaventtiilistä. Suositeltava tuloilmaventtiilin koko on 10cm. Tuloilmaventtiiliä ei saa sijoittaa siten, että se viilentää erillisen ohjauksen lämpötila-anturia. Katso etäisyysvaatimukset ohjaimen ohjekirjasta.

Poistoilma voidaan johtaa putkea pitkin katolla sijaitsevaan poistoilmaventtiiliin tai johtaa oven alitse kylpyhuoneessa olevaan poistoventtiiliin. Tällöin saunan kynnyksraon tulisi olla vähintään 5 cm ja kylpyhuoneessa olisi hyvä olla koneellinen ilmastointi. Poistoilmaventtiilin pinta-alan tulisi olla kaksi kertaa suurempi kuin tuloilmaventtiilin. Ilman tulisi vaihtua saunassa minimissään 6 kertaa tunnissa.



# INSULATION

The sauna must have proper insulation on the walls, ceiling and door. One square meter (m<sup>2</sup>) of uninsulated surface increases the cubic volume by approximately 1,2m<sup>3</sup> when determining the power requirement of the heater. See page 26.

Ensure that moisture proofing is appropriate in sauna room. The purpose of this is to prevent spreading of moisture to the other rooms or wall structure. Moisture proofing must be placed between heating insulation and panel. Nordic spruce wood is recommended for the walls and ceiling inside the sauna.

Thermal and moisture proofing need to be installed according to the following order from outside to inside

1. The recommended minimum thickness of the thermal insulation in the walls is 50 mm and in the ceiling 100 mm.
2. It is possible to use carton- or aluminum foil laminate as a vapor barrier, which is affixed over the insulation aluminum foil inwards.
3. Leave at least 20 mm air slot between vapor barrier and inside panel
4. To prevent gathering of the moisture behind the panel leave the slot between wall panel and ceiling.

# AIR VENTILATION

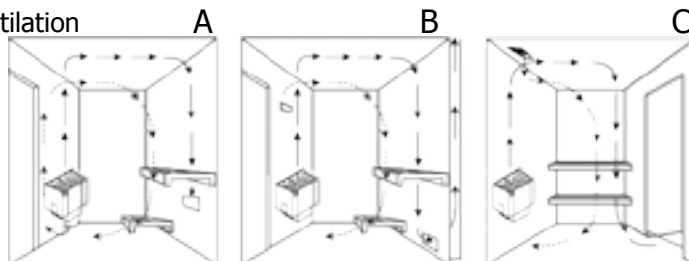
To have a soothing sauna, there should be a proper mixing of hot and cold air inside the sauna room. Another reason for ventilation is to draw air around the heater and move the heat to the farthest part of the sauna. The positioning of the inlet and outlet vents may vary depending on the design of the sauna room or preference of the owner.

The inlet vent may be installed on the wall directly below the heater (Fig A). When using the mechanical ventilation, the inlet vent may be placed at least 60 cm above the heater (Fig B) or on the ceiling above the heater. Through these positions, the heavy cold air that is blown into the sauna is mixed with the light hot air from the heater, bringing fresh air for the bathers to breathe. The inlet and the outlet vent must have a diameter of 10cm.

The outlet vent should be placed diagonally opposite to the inlet. It is recommended that the outlet vent be placed under the platform in a sauna as far as possible from the fresh air vent. It may be installed near the floor, or led outside through a pipe from the floor going to a vent to the sauna ceiling, or under the door (to the washroom). In this case, the sill slot must be at least 5 cm and it is recommended that there is mechanical ventilation in the washroom. The size of the exhaust should be twice that of the inlet.

Kuva 7  
Fig. 7

Air ventilation



# SAUNAHUONEEN LÄMMITYS

## VAROITUS!

Savun ja hajun muodostuminen ensimmäisellä lämmityskeralla. Käyttämättömissä lämmityselementeissä saattaa olla ainajääniä valmistusprosessista. Ainejäämät voivat haihtua lämmitettäessä kiuasta ensimmäistä kertaa. Ainejäämien haihtuminen saattaa aiheuttaa savua ja pahaa hasua. Savun hengittäminen voi olla terveydelle haitallista.

Suurita seuraavat toimenpiteet lämmittäessäsi kiuasta kertaa, tai vaihtaessa kiukaan lämmityselementit. Näillä toimenpiteillä vältetään mahdollisesti terveydelle haitallisten savukaasujen hengittäminen kuumennettaessa uusia lämmityselementtejä ensimmäistä kertaa.

1. Säädä kiukaasta korkein mahdollinen lämpötila.
2. Kuumenna kiusta puoli tuntia. ÄLÄ oleskele saunassa tänä aikana.
3. Anna saunahuoneen tuulettua kunolla ensimmäisen lämmityskerran jälkeen.
4. Jos seuraavalla lämmityskerralla kiuas ei muodosta savua tai hajua, voit alkaa käyttää saunaa. Jos savua tai hajua muodostuu yhä, poistu saunahuoneesta välittömästi ja vaiheet 1 - 4 uudelleen.

Tarkista sauna aina ennen kiukaan päälle kytkemistä (ettei kiukaalla tai sen suojaetäisyyksien sisällä ole mitään palavaa). Varmista, että saunan tuuletus on riittävä ja asianmukainen. Teholtaan oikean kokoinen kiuas lämmittää saunahuoneen valmiiksi noin tunissa (Katso sivu 26). Lämpötilan saunassa tulisi olla noin + 60 - + 90 °C. Saunahuoneen lämpötila on yksilöllinen ja siihen vaikuttaa muun muassa kiuasmalli, saunahuoneen koko, ilmanvaihto sekä saunojen omat mieltymykset. Liian suuritehoinen kiuas lämmittää saunan liian nopeasti, jolloin kivet eivät ehdi lämmitä tarpeeksi. Tästä johtuen suurin osa löylyvedestä valuu suoraan kiukaan läpi. Jos kiuas on saunahuoneeseen nähden alitehoinen, saunan lämmittämiseen tarvitaan enemmän aikaa.

# HEATING OF THE SAUNA

## CAUTION!

Smoke and odor formation when heating up for the first time. Work materials from the manufacturing process will be present on the new heating elements. These evaporate when the sauna heater is heated up for the first time. This produces smoke and an unpleasant odor. Breathing in the fumes or smoke can be harmful to your health.

Perform the following steps when operating the sauna heater for the first time and if the heating elements for the sauna heater have been changed. In this way you will prevent damage to health due to the fumes and smoke produced when heating up for the first time.

1. Select the highest possible temperature in the sauna control.
2. Heat up the sauna heater for half an hour. Do NOT stay in the sauna
3. Allow the sauna cabin to ventilate thoroughly after heating up for the first time.
4. If no smoke or odor is produced the next time the sauna heater is heated up, you can start to use the sauna. If smoke or odor is produced again, leave the sauna cabin immediately and repeat the initial heating up process followed by ventilation.

Always check the sauna room before switching sauna heater on (to be sure that there is no combustible things within the safety distances of the heater or on the heater). Make sure that sauna room has been efficiently ventilated. If the output of the heater is proper it will take about an hour to reach suitable temperature (See page 26). heat temperature in sauna room should be between +60 - +90 °C. Temperature is individual in every sauna room depending on e.g. heater model, size of heater room, air ventilation and bathers preference. Too powerful heater will heat sauna room too quickly and the stones won't have enough time to warm. The water poured on the stones will not evaporate, but flow into the stone holder. An underpowered heater, on the other hand, would lead to an undesirably long heating period.

# SAUNAN HUOLTO

## JOKAISEN SAUNAKERRAN JÄLKEEN:

- ✓ Suosittelemme käyttämään saunoessa laudeliinaa niin lauteet pysyvät puhtaampina.
- ✓ Jätä sauna päälle saunoisen jälkeen noin puoleksi tunniksi ja avaa sen jälkeen tuuletusaukot tai saunan ovi.
- ✓ Tyhjennä vesiastiat esim. kiulu.

## VÄHINTÄÄN 1-4 KERTAA VUODESSA TAI TARVITTAESSA:

- ✓ Tarkasta kivien kunto poistamalla kivet. Puhdista kiukaan pohja kivipölystä ja murusista. Lado kivet uudelleen ja vaihda huonokuntoiset, rapautuneet kivet.
- ✓ Tarkasta kivien vaihdon yhteydessä vastukset. Jos vastuksissa on halkeamia tai ne ovat vääntyneet, vaihda kaikki vastukset kerralla. Älä vaihda vastuksia yksitellen.
- ✓ Pese saunan pinnat lämpimällä vedellä ja yleispudistusaineella. Käytä pesemiseen pehmeää harjaa. Pese lauteet, lattia, katto ja seinät. Älä käytä puupintojen pesuun pesuainetta, joka sisältää ammoniakkia tai klooria. Huuhtelee pesuaine pois kylmällä vedellä. Tuuleta sauna hyvin. Halutessasi voit käsitellä lauteet sauna pinnoille tarkoitettulla suoja-aineella. Lue suoja-aineen käyttöohjeet tarkasti pakkauksesta ennen tuotteen käyttämistä.
- ✓ Jos lauteet eivät puhdistu pesemällä, hio lauteet kevyesti ja käsittele suoja-aineella. Älä lämmitä saunaa heti käsittelyn jälkeen.
- ✓ Jos kiukaaseen on kertynyt valkoisia kalkkisaostumia tai likaa, pese kiuas miedolla saippuavedellä tai SAWO Decalcifying solution -vesiliuoksella. Voit myös käyttää apteekista ostettavaa sitruunahappoa. Lue sitruunahapon käyttöohjeet tarkasti pakkauksesta ennen tuotteen käyttämistä.
- ✓ Puhdista lasipinnat ikkunanpesuaineella tai astianpesuaineella. Huuhtelee hyvin ja kuivaa kumilastalla tai kuivalla liinalla.
- ✓ Tarkista kiinnitykset (ovi, lauteet, kaiteet, suojat) ja kiristä ruuvit tarvittaessa.
- ✓ Puhdista lattiakaivo.

# SAUNA MAINTENANCE

## AFTER EVERY SAUNA SESSION:

- ✓ It is recommended to use bench towels during sauna session to prevent sauna benches getting dirty.
- ✓ After sauna session, leave heater on for 30 minutes so sauna will dry faster. After that, open air vents or sauna door.
- ✓ Empty pail from water

## AT LEAST 1 -4 TIMES PER YEAR:

- ✓ Remove heater stones. Clean stone dust and crumbs from bottom of the heater. Re-pile stones and replace disintegrated ones.
- ✓ Check heating elements. If there is any cracks or elements are bent, replace all elements. Do not replace only one.
- ✓ Wash sauna surfaces with warm water and multi-purpose detergent. Use soft brush. Wash sauna benches, ceiling, floor and walls. Do not use detergent which includes ammonia or chlorine. Rinse surfaces with cold water and ventilate sauna room well. If needed, protect wood surfaces with wood treatment oil. Read carefully the instructions of wood treatment oil from product packaging.
- ✓ If sauna benches are not getting clean after washing, sand the benches with sandpaper. Protect benches with wood oil. Do not heat the sauna room straight after treatment.
- ✓ If there is calcium stains or other dirt on the heater cover, clean it with mild soap water. You can also use SAWO Decalcifying solution for washing the stains. Dry after wash.
- ✓ Clean glass surfaces with window cleaning agent or dish soap. Rinse well and dry with a squeegee or a dry cloth.
- ✓ Check screws (door, sauna benches, railings). Tighten up if necessary.
- ✓ Clean the floor drain.

# VIANETSINTÄKAAVIO

Jos kiuas ei lämpene tai saunahuone lämpenee hitaasti:

## NB-MALLIT:

- Onko ajastin toiminta-alueella?
- Onko ajastin pysähtynyt? Ottaako ajastimen väännin kiinni kiukaan runkoon eikä pyöri? (sopiva rako 1-2mm) Tarvittaessa vedä väännintä pari milliä ulospäin.
- Onko termostaatti säädetty saunan lämpötilaa korkeammalle arvolle?
- Onko ylikuumenemissuoja lauennut? Ylikuumenemisen syy tulee selvittää ennen kiukaan kytkemistä takaisin päälle.
- Onko ryhmäkeskuksen sulakkeet ehjät ja päällä? Sulakkeen laukeamisen syy tulee aina selvittää ennen kiukaan kytkemistä takaisin päälle.
- Tarkista hehkuvatko kaikki vastukset kun kiuas on päällä.
- Tarkista että kiukaan teho on sopiva kyseiseen saunahuoneeseen. Katso sivu 26
- Tarkista että kiuaskivet on ladottu oikein, ilmastisesti eivätkä ne ole painuneet tai rapautuneet liikaa. Väljästi ladotut kivet lämmittävät saunan nopeammin.
- Varmista että saunahuoneen ilmankierto on riittävä ja oikein järjestetty (Katso sivu 16).

## NI- JA NS-MALLIT:

- Onko kiuas laitettu päälle käyttöpaneelista?
- Onko tavoitelämpötila säädetty saunan lämpötilaa korkeammalle arvolle?
- Onko kiukaan pääkytkin päällä? Ni-malleissa kytkin sijaitsee kiukaan alaosassa, ja Ns-malleissa tehoyksikössä
- Onko ryhmäkeskuksen sulakkeet ehjät ja päällä? Sulakkeen laukeamisen syy tulee aina selvittää ennen kiukaan kytkemistä takaisin päälle.
- Tarkista hehkuvatko kaikki vastukset kun kiuas on päällä.
- Tarkista että kiukaan teho on sopiva kyseiseen saunahuoneeseen. Katso sivu 26.
- Tarkista että kiuaskivet on ladottu oikein, ilmastisesti eivätkä ne ole painuneet tai rapautuneet liikaa. Väljästi ladotut kivet lämmittävät saunan nopeammin.
- Varmista että saunahuoneen ilmankierto on riittävä ja oikein järjestetty (Katso sivu 16).

## JOS KIUKAAN LÄHELLÄ OLEVAT PINNAT TUMMUUVAT:

- Tarkista että suojaetäisyydet täyttyvät (Katso sivu 8)
- Tarkista että kivet on ladottu oikein ja ilmastisesti, eikä ne ole painuneet tai rapautuneet liikaa. Tämä voi estää ilmankierron kiukaassa ja johtaa rakenteiden ylikuumenemiseen.
- Tarkista ettei vastuksia näy kivien takaa. Tarvittaessa lada kivet uudelleen.
- Jos ylläolevat ohjeet eivät auta, ota yhteyttä kiukaan jälleenmyyjään.

# DIAGNOSTIC TABLE

If heater is not heating up or sauna room is heating up slowly:

## **NB-MODELS:**

- Is timer set to the operating range?
- Is the timer On? Is timer knob stuck? (Suitable gap is 1 - 2mm between knob and heater body) If necessary, pull out the knob couple of millimeters.
- Is the thermostat set to higher than temperature inside the sauna room?
- Is the temperature fuse defective? Find out the reason before turning on your heater again.
- Are all heating elements glowing red when the heater is ON?
- Is the heater's heating power enough for the sauna room? (See page 26)
- Are the sauna stones laid properly? Is there enough space for air circulation and stones are in good condition? If stones are laid loosely, sauna will warm up faster.
- Is the air circulation enough in the sauna room? (See page 17)

## **NS- AND NI-MODELS:**

- Is the control unit ON?
- Is the set temperature higher than the temperature inside the sauna room?
- Is the main switch ON? In Ni-models, main switch is located at the bottom of the heater, and in NS-models it is on the power control.
- Are the switchboard fuses ON and unbroken? If broken, find out the reason before turning ON your heater.
- Are all heating elements glowing red when the heater is ON?
- Is the heater's heating power enough for the sauna room? (See page 26)
- Are the sauna stones laid properly? Is there enough space for air circulation and stones are in good condition? ? If stones are laid loosely, sauna will warm up faster.
- Is the air circulation enough in the sauna room? (See page 17)

## **IF THE SURFACES DARKEN AROUND THE HEATER:**

- Is the heater installed following the safety distances? (See page 8)
- Have you laid the sauna stones correctly and there is enough space between the stones for air circulation? If air circulation is blocked constructions around the heater might over heat.
- Are the heating elements visible behind the stones? Re-lay if necessary.
- If you cannot find the reason, contact your retailer.

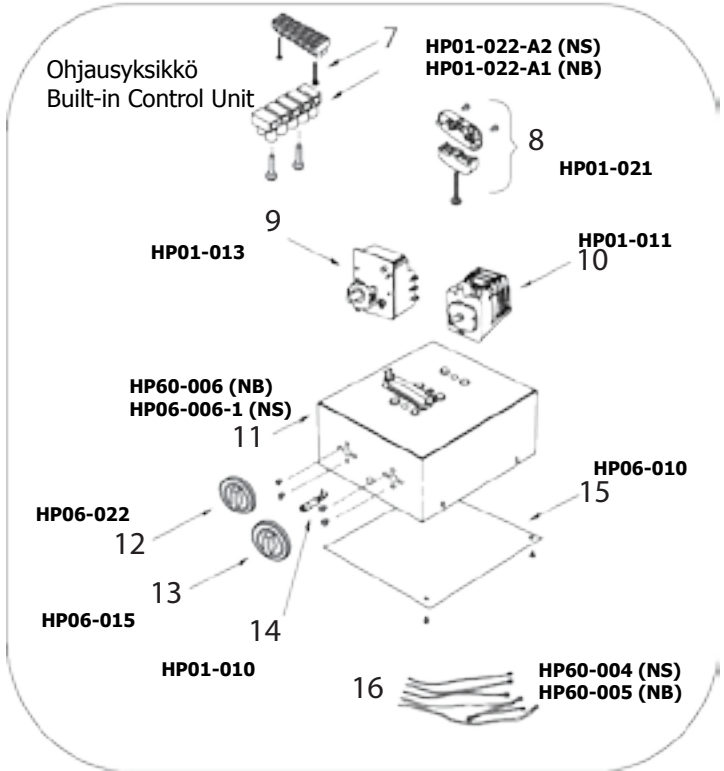
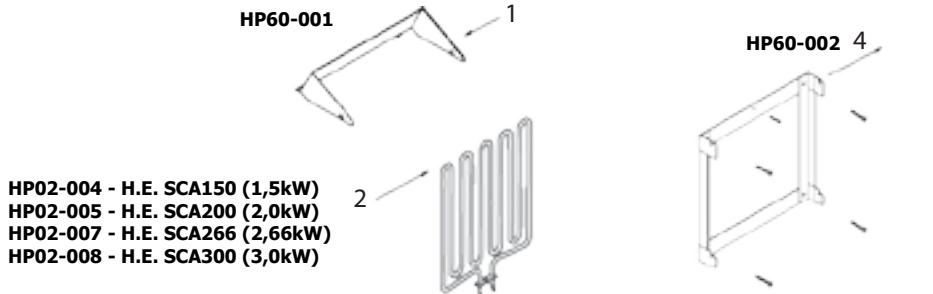
## **NORDEX KIUUKAAN VARAOSAT**

1. NRX Löylynohjain
2. Lämmityselementit
3. NRX heijastuslevy
4. NRX Seinäkiinnityslevy
5. NRX Keskiheijastuslevy
6. Vastuspidikkeet o-renkailla
7. Riviliitin
8. Kaapelipidike
9. Termostaatti
10. Ajastin
11. Ohjausyksikkö
12. Termostaatin nuppi
13. Ajastimen nuppi
14. Ajastimen lamppu
15. Pohjalevy
16. NRX johtosarja 4,5- 9,0 kW

## **NORDEX HEATER SPARE PARTS**

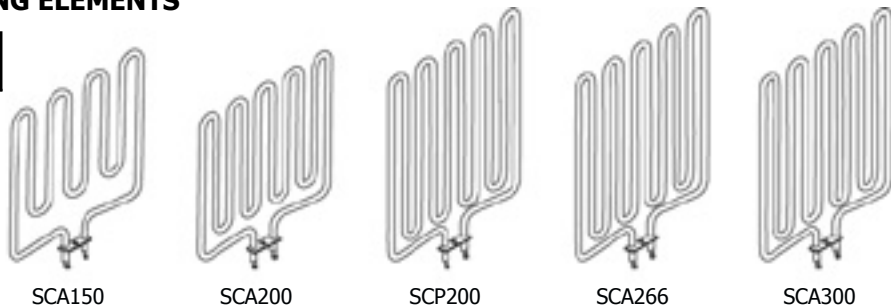
1. NRX Reflection Sheet
2. Heating Element
3. Heat Shield Sheet
4. NRX Wall Mounting Sheet
5. NRX Mid-Reflection Sheet
6. Heating Element Lock with O-Rings
7. Terminal Block
8. Cable Holder
9. Thermostat Switch
10. Timer Switch
11. NRX Cable Box
12. Thermo Knob
13. Timer Knob
14. Timer Pilot Lamp
15. NRX Bottom Cover
16. NRX Wire Set 4,5-9,0 kW





# VASTUKSET HEATING ELEMENTS

Kuva 8  
Fig. 8



## TEKNISET TIEDOT TECHNICAL DATA

KIUAS MALLI HEATER MODEL	VASTUS kW HEATING ELEMENT kW	VASTUS TYYPINUMERO HEATING ELEMENT TYPE	SAUNAN TILAVUUS SAUNA ROOM MIN MAX (m <sup>3</sup> )	JÄNNITE SUPPLY VOLTAGE	KIUKAAN KOKO LEVEYS SYVYYS* SIZE OF HEATER WIDTH DEPTH* (mm)	JOHDON KORKEUS**POIKKIPINTA SIZE OF WIRE (mm <sup>2</sup> )	KIVET STONES (kg)	OHJAUS CONTROL	SULAKE FUUSE (AMP.)
NRX-45NB	4,5	3 x 1.5 SCA150	3 6	400V 3N~	400 295 515	5 x 1.5	18-22	8 + 4h	3 x 10
NRX-60NB	6,0	3 x 2.0 SCA200	5 9	400V 3N~	400 295 515	5 x 1.5	18-22	8 + 4h	3 x 10
NRX-80NB	8,0	3 x 2.66 SCA266	7 13	400V 3N~	400 295 590	5 x 2.5	18-22	8 + 4h	3 x 16
NRX-90NB	9,0	3 x 3.0 SCA300	8 14	400V 3N~	400 295 590	5 x 2.5	18-22	8 + 4h	3 x 16
NRX-45NS	4,5	3 x 1.5 SCA150	3 6	400V 3N~	400 295 515	5 x 1.5	18-22	erillinen separate	3 x 10
NRX-60NS	6,0	3 x 2.0 SCA200	5 9	400V 3N~	400 295 515	5 x 1.5	18-22	erillinen separate	3 x 10
NRX-80NS	8,0	3 x 2.66 SCA266	7 13	400V 3N~	400 295 590	5 x 2.5	18-22	erillinen separate	3 x 16
NRX-90NS	9,0	3 x 3.0 SCA300	8 14	400V 3N~	400 295 590	5 x 2.5	18-22	erillinen separate	3 x 16

\*Depth when installed to the wall

\*\*Height with Reflector

CE IPX 4 EAC ~~RoHS~~

Pidätämme oikeuden muutoksiin.  
Subject to change without notice.



[www.sawo.com](http://www.sawo.com) | [info@sawo.com](mailto:info@sawo.com)