

AIR MIXER LUX

WIRELESS SAUNA AIR MIXER

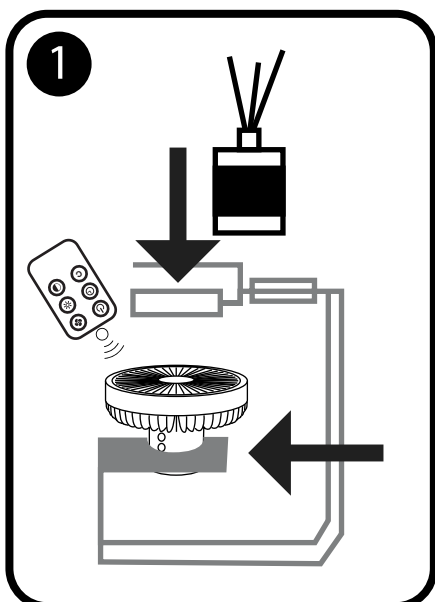
USER MANUAL

Indoor use:

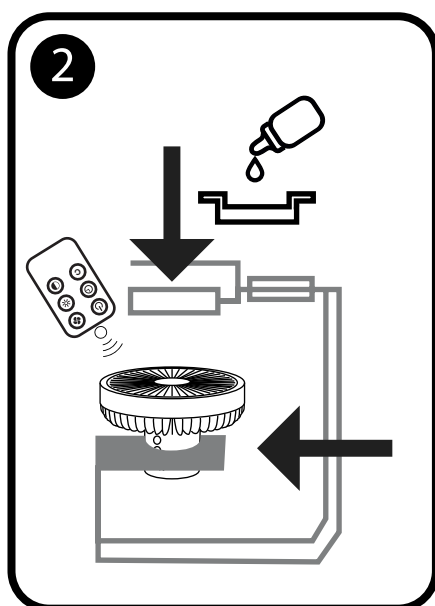
When indoors, you can place the Air Mixer Lux anywhere.

Sauna use:

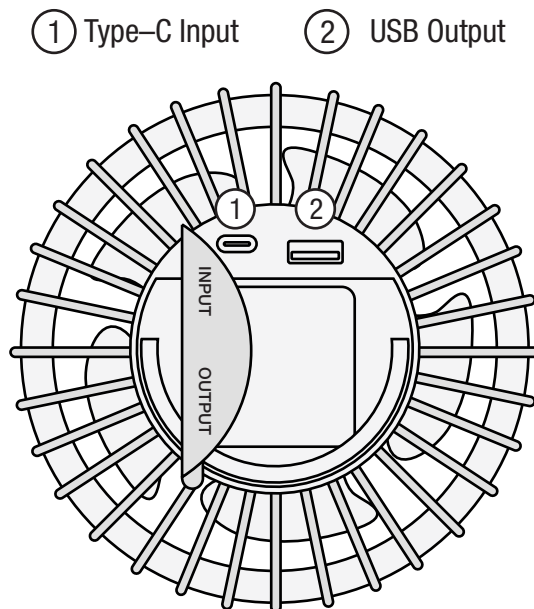
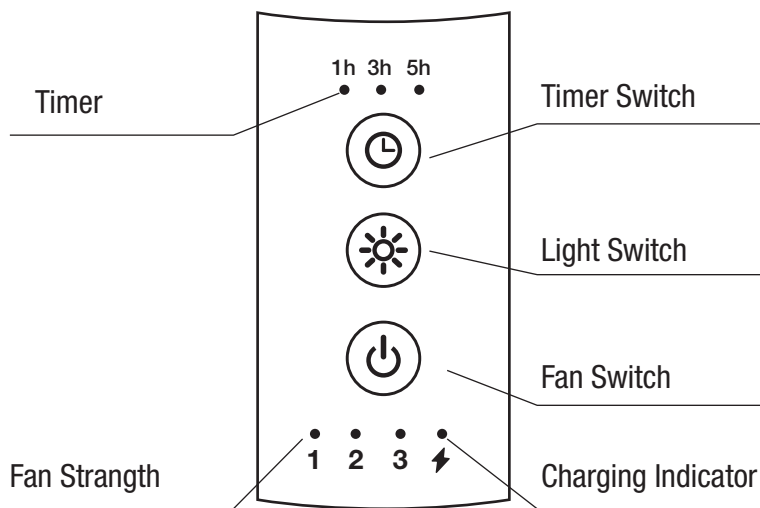
When in Sauna, place the Air Mixer Lux only on the floor!



1. Place the Air Mixer onto the bottom rack.
2. Place the diffuser into the top slot.
3. Activate the Air Mixer with a remote.



1. Place the Air Mixer onto the bottom rack.
2. Place the diffuser pod into the top slot.
3. Add 5-10 drops of essential oil and 20ml of water onto the diffuser pod.
4. Activate the Air Mixer with a remote.



Parameters

Power Input:	DC5.0V/2.0A	Battery Capacity:	10000mAh
Operating Current:	0.3-1A	Material:	ABS/Silica/PCBA/Al alloy
Rated Power:	≤ 10w	Product Size:	220 x 220 x 270 mm
Product Weight:	730g		

Made in China

Fan functions

- Press the on key for the first time → Silent mode
 - Press the on key for the second time → Intensive mode
 - Press the on key for the third time → Sauna mode
 - Press the on key for the fourth time → Wind mode
 - Press the on key for the fifth time → Power off
- Repeat cycle

LED functions

- Press the on key for the first time → Low light
 - Press the on key for the second time → Medium light
- Repeat cycle

Timer functions

- Press the on key for the first time → 1H cycle
 - Press the on key for the second time → 3H cycle
 - Press the on key for the third time → 5H cycle
 - Press the on key for the fourth time → Timer off
- Repeat cycle

Charging indicator

- The blue light stays on when the output USB is working
- The red light is on when charging
- The green light stays on when fully charged
- The red light flashes when the battery is low

AIR MIXER LUX

KABELLOSER SAUNA-LUFTMISCHER

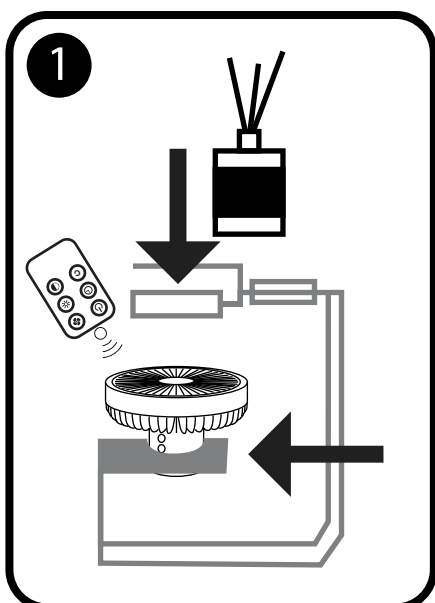
Benutzerhandbuch

Verwendung im Innenbereich:

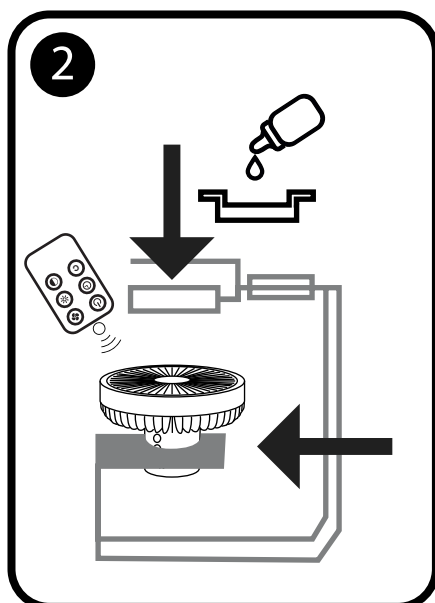
Im Innenbereich können Sie es platzieren den Air Mixer Lux überall hin mitnehmen.

Saunanutzung:

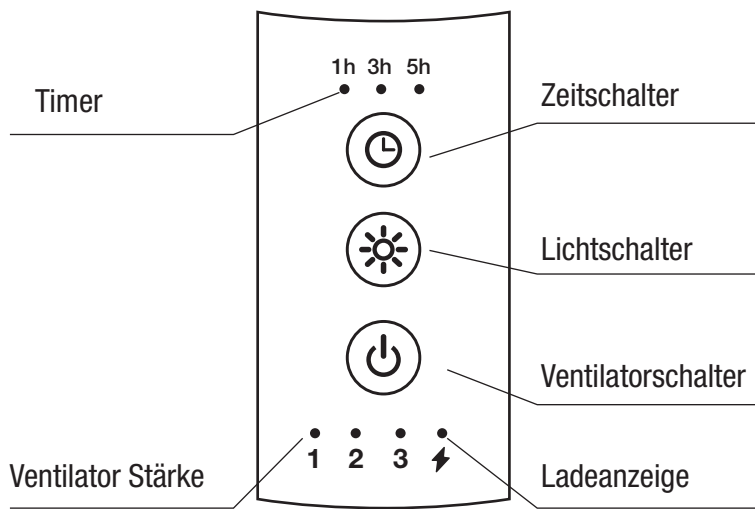
Wenn Sie in der Sauna sind, platzieren Sie die Luft Mixer Lux nur auf dem Boden!



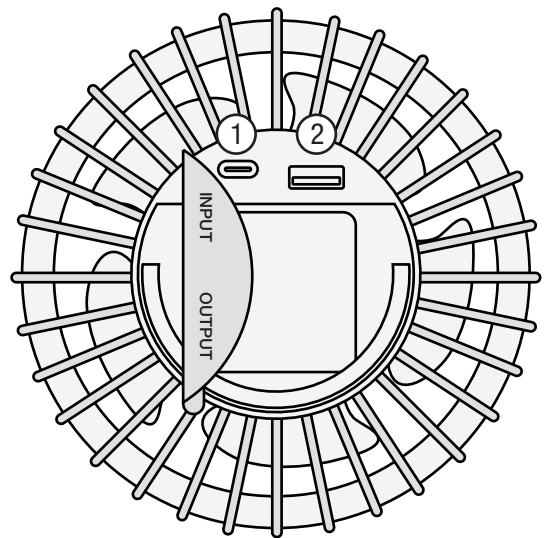
1. Stellen Sie Air Mixer auf den unteren Rost.
2. Setzen Sie den Diffusor in den oberen Schlitz ein.
3. Aktivieren Sie Air Mixer mit einer Fernbedienung.



1. Stellen Sie Air Mixer auf den unteren Rost.
2. Setzen Sie den Diffusorbehälter in den oberen Schlitz ein.
3. Fügen Sie 5-10 Tropfen ätherisches Öl hinzu und für 20 ml Wasser in einer Diffusorschale.
4. Aktivieren Sie Air Mixer mit einer Fernbedienung.



① Typ-C-Eingang ② USB-Ausgang



Parameter

Stromeingang: DC5.0V/2.0A
 Betriebsstrom: 0,3–1 A
 Nennleistung: ≤ 10 W
 Produktgewicht: 730 g

Batteriekapazität: 10000 mAh
 Material: ABS/Silica/PCBA/Al-Legierung
 Produktgröße: 220 x 220 x 270 mm

Made in China

Lüfterfunktionen

Drücken Sie zum ersten Mal die Ein-Taste → Stiller Modus
 Drücken Sie ein zweites Mal die Ein-Taste → Intensivmodus
 Drücken Sie ein drittes Mal die Ein-Taste → Saunamodus
 Drücken Sie zum vierten Mal die Ein-Taste → Windmodus
 Drücken Sie zum fünften Mal die Ein-Taste → Ausschalten
 Zyklus wiederholen

LED-Funktionen

Drücken Sie zum ersten Mal die Ein-Taste → Gedimmtes Licht
 Drücken Sie ein zweites Mal die Ein-Taste → Mittleres Licht
 Zyklus wiederholen

Timerfunktionen

Drücken Sie zum ersten Mal die Ein-Taste → 1H-Zyklus
 Drücken Sie ein zweites Mal die Ein-Taste → 3H-Zyklus
 Drücken Sie ein drittes Mal die Ein-Taste → 5H-Zyklus
 Drücken Sie zum vierten Mal die Ein-Taste → Timer aus
 Zyklus wiederholen

Ladeanzeige

Das blaue Licht bleibt an, wenn der USB-Ausgang funktioniert
 Beim Laden leuchtet das rote Licht
 Das grüne Licht bleibt an, wenn der Akku vollständig aufgeladen ist
 Das rote Licht blinkt, wenn die Batterie schwach ist

AIR MIXER

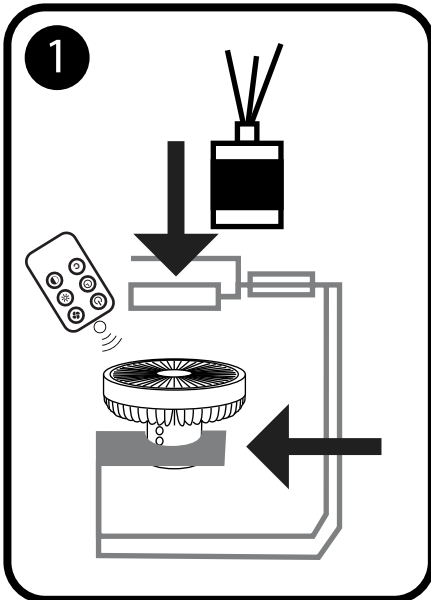
LUX

БЕСПРОВОДНОЙ ВОЗДУШНЫЙ МИКСЕР ДЛЯ САУНЫ

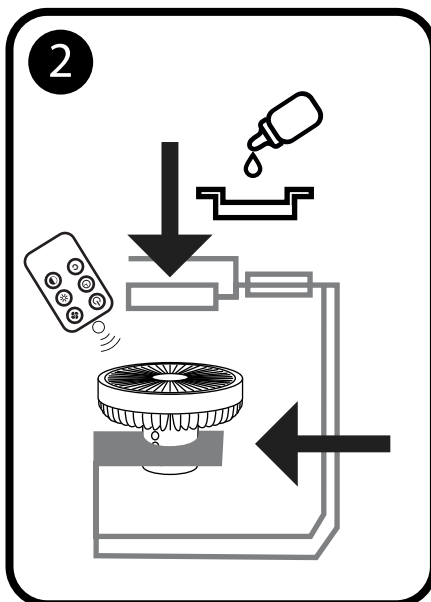
Руководство пользователя

Внутреннее использование:
В помещении вы можете разместить Air Mixer Lux где угодно.

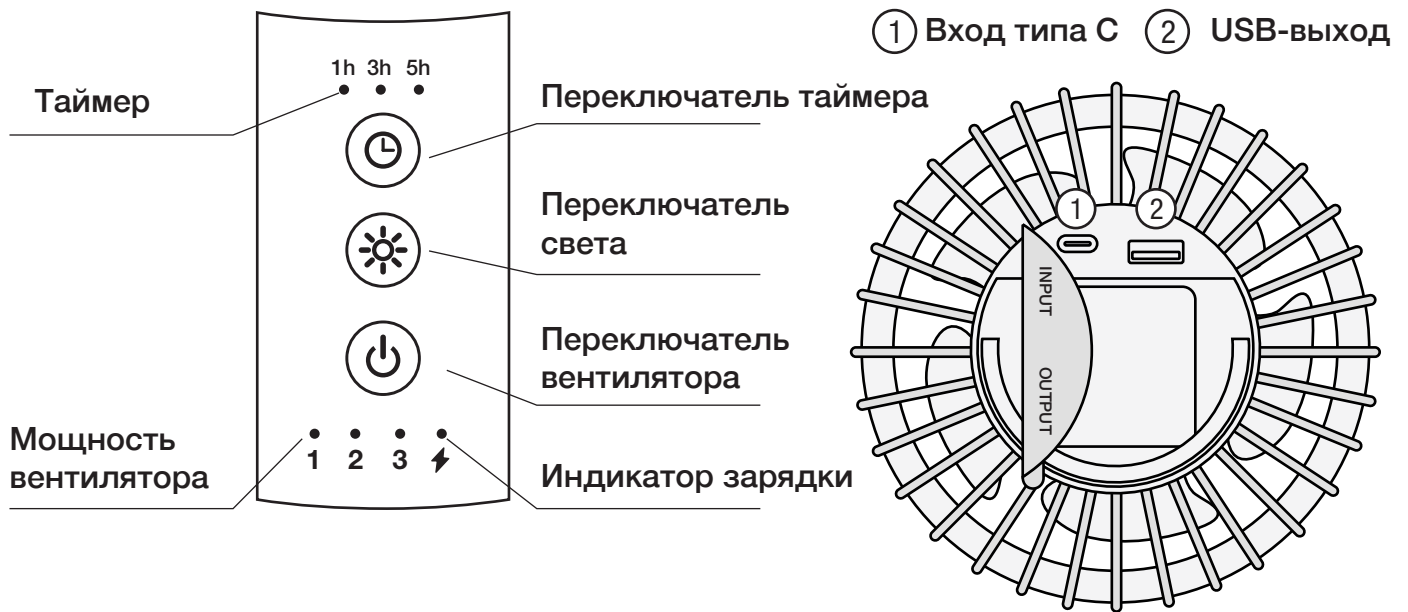
Использование в сауне:
Находясь в сауне, поместите Air Mixer Люкс только на полу!



1. Поместите Air Mixer на нижнюю стойку.
2. Поместите диффузор в верхний слот.
3. Включите Air Mixer с помощью пульта дистанционного управления или кнопки.



1. Поместите Air Mixer на нижнюю стойку.
2. Поместите модуль диффузора в верхний слот.
3. Добавьте 5-10 капель эфирного масла и на 20мл воды в диффузорную чашу.
4. Включите Air Mixer с помощью пульта дистанционного управления или кнопки.



Параметры

Потребляемая мощность: DC5.0V/2.0A
 Рабочий ток: 0,3-1A
 Номинальная мощность: ≤ 10 Вт
 Вес изделия: 730 г

Емкость аккумулятора: 10000 мАч.
 Материал: сплав ABS/кремнезем/PCBA/Al
 Размер продукта: 220 x 220 x 270 мм

Сделано в Китае

Функции вентилятора

Нажмите кнопку питания в первый раз → Бесшумный режим
 Нажмите кнопку питания второй раз → Интенсивный режим
 Нажмите кнопку питания в третий раз → Режим сауны
 Нажмите кнопку питания в четвертый раз → Режим ветра
 Нажмите кнопку питания в пятый раз → Выкл.

Повторение цикла

Функции светодиодов

Нажмите кнопку питания в первый раз → Свет
 Нажмите кнопку питания второй раз → RGB свет

Повторение цикла

Функции таймера

Нажмите кнопку питания в первый раз → 1-часовой цикл
 Нажмите кнопку питания второй раз → 3-часовой цикл
 Нажмите кнопку питания третий раз → 5-часовой цикл
 Нажмите кнопку питания в четвертый раз → Таймер выключения

Повторение цикла

Индикатор зарядки

Синий свет горит, когда выход USB работает.
 Красный свет горит во время зарядки.
 При полной зарядке зеленый индикатор горит постоянно.
 Красный свет мигает, когда батарея разряжена.

AIR MIXER LUX

MÉLANGEUR D'AIR DE SAUNA SANS FIL

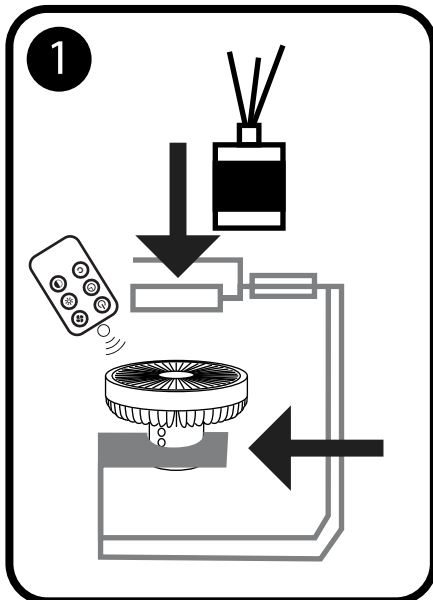
Manuel de l'Utilisateur

Utilisation en intérieur :

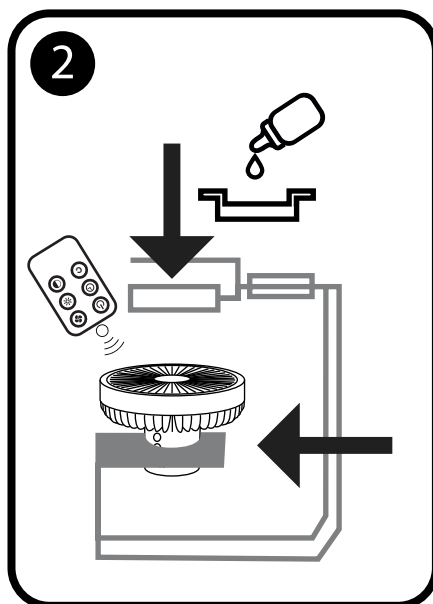
À l'intérieur, vous pouvez placer l'Air Mixer Lux n'importe où.

Utilisation du sauna :

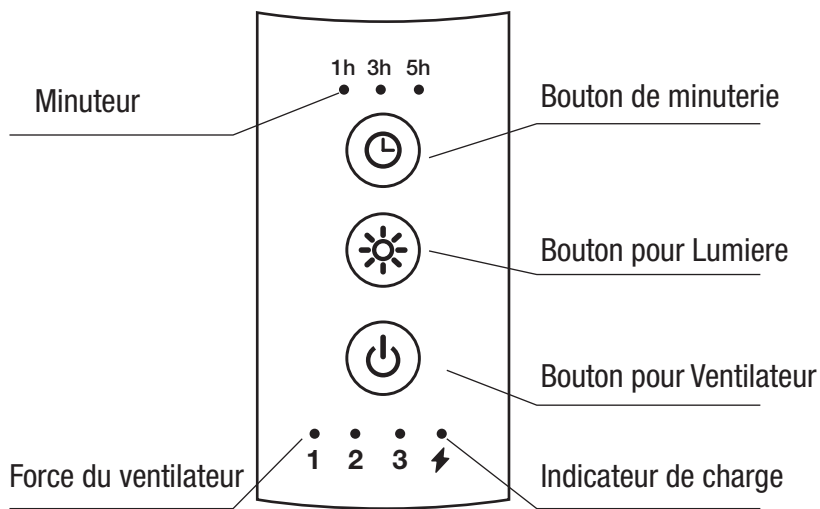
Lorsque vous êtes dans un sauna, placez l'Air Mixer Lux uniquement au sol !



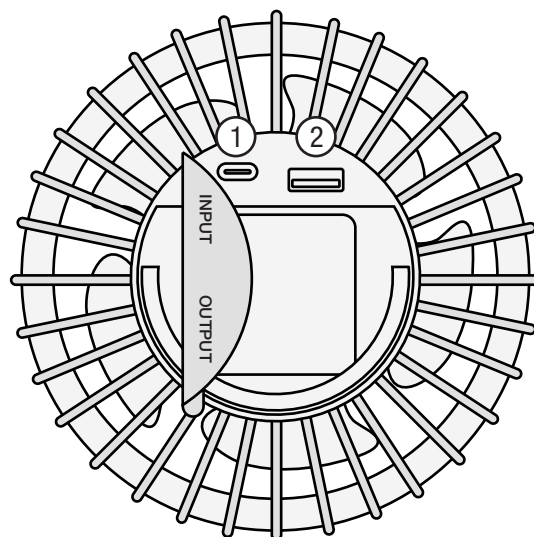
1. Placez le mélangeur à air sur le panier inférieur.
2. Placez le diffuseur dans la fente supérieure.
3. Activez le mélangeur d'air avec une télécommande.



1. Placez le mélangeur à air sur le panier inférieur.
2. Placez le diffuseur dans la fente supérieure.
3. Ajoutez 5 à 10 gouttes d'huile essentielle et pour 20 ml d'eau dans un bol diffuseur.
4. Activez le mélangeur d'air avec une télécommande.



① Entrée de type C ② Sortie USB



Paramètres

Entrée d'alimentation: DC5.0V/2.0A
 Courant de fonctionnement : 0,3-1 A
 Puissance nominale : ≤ 10 W
 Poids du produit: 730g

Capacité de la batterie : 10 000 mAh
 Matériau: alliage ABS/silice/PCBA/Al
 Taille du produit : 220 x 220 x 270 mm

Fabriqué en Chine

Fonctions du ventilateur

Appuyez une première fois sur la touche marche
 Appuyez une deuxième fois sur la touche marche
 Appuyez une troisième fois sur la touche marche
 Appuyez une quatrième fois sur la touche marche
 Appuyez une cinquième fois sur le bouton d'alimentation

→ Mode silencieux
 → Mode intensif
 → Mode sauna
 → Mode vent
 → Éteindre

Répéter le cycle

Fonctions des LED

Appuyez une première fois sur la touche marche
 Appuyez une deuxième fois sur la touche marche

→ Lumière faible
 → Lumière moyenne

Répéter le cycle

Fonctions de minuterie

Appuyez une première fois sur la touche marche
 Appuyez une deuxième fois sur la touche marche
 Appuyez une troisième fois sur la touche marche
 Appuyez une quatrième fois sur la touche marche

→ Cycle d'1H
 → cycle de 3 heures
 → cycle de 5 heures
 → Minuterie désactivée

Répéter le cycle

Indicateur de charge

La lumière bleue reste allumée lorsque la sortie USB fonctionne
 Le voyant rouge est allumé lors de la charge
 Le voyant vert reste allumé lorsqu'il est complètement chargé
 Le voyant rouge clignote lorsque la batterie est faible