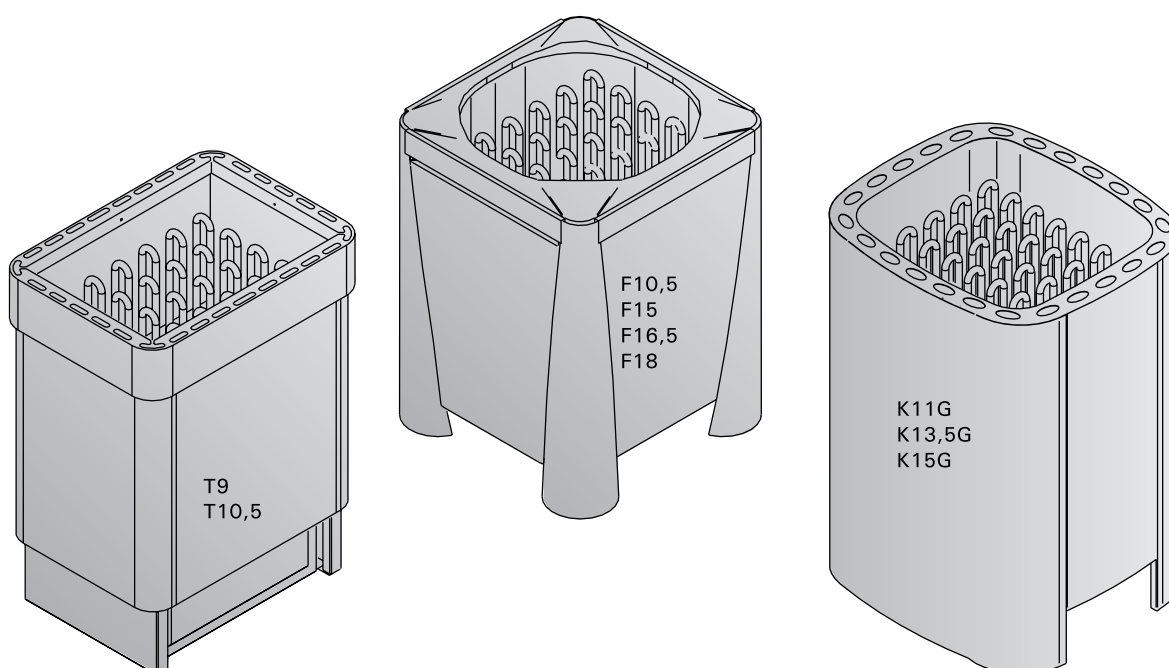


K11G K13,5G K15G T9 T10,5 F10,5 F15 F16,5 F18

- FI** Sähkökiukaan käyttö- ja asennusohje
- SV** Monterings- och bruksanvisning för bastuaggregat
- EN** Instructions for installation and use of Electric Sauna Heater
- DE** Gebrauchs- und Montageanleitung des Elektrosaunaofens
- FR** Instructions d'installation et mode d'emploi du poêle électrique
- ES** Instrucciones de instalación y uso del calentador eléctrico para sauna
- RU** Инструкции по монтажу и эксплуатации электрической каменки для саун
- ET** Elektrilise saunakerise kasutus- ja paigaldusjuhend
- LV** Montāžas un ekspluatācijas instrukcija pirts krāsnim
- LT** Saunos elektrinės krosnelės instaliavimo ir naudojimo instrukcija



SISÄLLYS

FI

1. KÄYTTÖOHJE	4
1.1. Kiuaskivien latominen	4
1.2. Saunahuoneen lämmitys	5
1.3. Kiukaan ohjauskeskus	5
1.4. Löylynheito	6
1.4.1. Löylyvesi	6
1.4.2. Saunahuoneen lämpötila ja kosteus	6
1.5. Saunomisohjeita	7
1.6. Varoituksia	7
1.6.1. Symbolien selitykset	7
1.7. Häiriötilanne	7
2. SAUNAHUONE	8
2.1. Saunahuoneen eristäminen ja seinämateriaalit	8
2.1.1. Saunan seinien tummuminen	8
2.2. Saunahuoneen lattia	9
2.3. Kiuasteho	9
2.4. Saunahuoneen ilmanvaihto	9
2.5. Saunahuoneen hygienia	10
3. ASENUSOHJE	11
3.1. Ennen asentamista	11
3.2. Kiukaan kiinnitys lattiaan	12
3.3. Suojakaide	12
3.4. Ohjauskeskuksen ja anturin asennus	12
3.5. Sähkökytkennät	12
3.6. Sähkökiukaan eristysresistanssi	13
4. VARAOSAT	13

CONTENTS

EN

1. INSTRUCTIONS FOR USE	14
1.1. Piling of the Sauna Stones	14
1.2. Heating of the Sauna	15
1.3. Control Unit of Heater	16
1.4. Throwing Water on Heated Stones	16
1.4.1. Sauna Water	17
1.4.2. Temperature and Humidity of the Sauna Room	17
1.5. Instructions for Bathing	17
1.6. Warnings	18
1.6.1. Symbols descriptions	18
1.7. Troubleshooting	18
2. THE SAUNA ROOM	19
2.1. Insulation and Wall Materials of the Sauna Room	19
2.1.1. Blackening of the sauna walls	19
2.2. Sauna Room Floor	20
2.3. Heater Output	20
2.4. Ventilation of the Sauna Room	20
2.5. Hygienic Conditions of the Sauna Room	21
3. INSTRUCTIONS FOR INSTALLATION	22
3.1. Prior to Installation	22
3.2. Fixing heater to Floor	23
3.3. Safety Railing	23
3.4. Installation of Control Unit and Sensor	23
3.5. Electrical Connections	23
3.6. Electric heater insulation resistance	24
4. SPARE PARTS	24

TABLE DES MATIÈRES

FR

1. MODE D'UTILISATION	25
1.1. Mise en place des pierres du poêle	25
1.2. Chauffage du sauna, sauna normal	26
1.3. Boîtier de commande du poêle	27
1.4. Jeter l'eau de vapeur	27
1.4.1. Qualité de l'eau de vapeur	28
1.4.2. Température et hygrométrie du sauna	28
1.5. Conseils pour une séance de sauna	28
1.6. Avertissements	29
1.6.1. Description des symboles	29
1.7. Dépannage	29
2. SAUNA	30
2.1. Isolation du sauna et matériaux muraux	30
2.1.1. Murs du sauna qui foncent	30

INNEHÅLL

SV

1. BRUKSANVISNING	4
1.1. Hur bastustenarna bör staplas	4
1.2. Uppvärmning av bastu	5
1.3. Aggregatets styrenhet	5
1.4. Kastning av bad	6
1.4.1. Vattenkvalitet	6
1.4.2. Temperatur och luftfuktighet	6
1.5. Badanvisningar	7
1.6. Varningar	7
1.6.1. Symbolernas betydelse	7
1.7. Vid störningar	7
2. BASTU	8
2.1. Isolering av bastu, väggmaterial	8
2.1.1. Väggarna i bastun mörknar	8
2.2. Bastuns golv	9
2.3. Aggregatets effekt	9
2.4. Ventilation	9
2.5. Bastuhygien	10
3. MONTERINGSANVISNING	11
3.1. Före montering	11
3.2. Bastuaggregatets fastsättning i golvet	12
3.3. Skyddsräcke	12
3.4. Montering av styrcentral och sensor	12
3.5. Elinstallation	12
3.6. Elaggregatets isoleringsresistans	13
4. RESERVDLAR	13

INHALT

DE

1. BEDIENUNGSANLEITUNG	14
1.1. Aufschichten der Saunaofensteine	14
1.2. Erhitzen der Saunakabine	15
1.3. Steuergerät des Saunaofens	16
1.4. Aufguss	16
1.4.1. Aufgusswasser	17
1.4.2. Temperatur und Feuchtigkeit in der Saunakabine	17
1.5. Anleitungen zum Saunen	17
1.6. Warnungen	18
1.6.1. Symbol Beschreibung	18
1.7. Störungen	18
2. SAUNAKABINE	19
2.1. Isolation der Saunakabine und Wandmaterialien	19
2.1.1. Verfärbung der Saunawände	19
2.2. Fußboden der Saunakabine	20
2.3. Leistung des Saunaofens	20
2.4. Ventilation in der Saunakabine	20
2.5. Hygiene in der Saunakabine	21
3. INSTALLATIONSANLEITUNG	22
3.1. Vor der Montage	22
3.2. Montage des Saunaofens am Boden	23
3.3. Schutzgeländer	23
3.4. Installation des Steuergeräts und des Fühlers	23
3.5. Elektroanschlüsse	23
3.6. Isolationswiderstand des Elektrosaunaofens	24
4. ERSATZTEILE	24

CONTENIDO

ES

1. INSTRUCCIONES DE USO	25
1.1. Apilamiento de las piedras	25
1.2. Calentamiento de la sauna, sauna normal	26
1.3. Centro de control del calentador	27
1.4. Echar agua sobre las piedras calentadas	27
1.4.1. Agua de la sauna	28
1.4.2. Temperatura y humedad de la sauna	28
1.5. Instrucciones para el baño	28
1.6. Advertencias	29
1.6.1. Descripción de símbolos	29
1.7. Solución de problemas	29
2. LA SAUNA	30
2.1. Aislamiento y materiales de la pared de la sauna	30
2.1.1. Oscurecimiento de las paredes de la sauna	30

2.2. Sol de la pièce à vapeur du sauna	31
2.3. Puissance du poêle	31
2.4. Ventilation du sauna	31
2.5. Hygiène du sauna	32

3. INSTRUCTIONS DE

MONTAGE	33
3.1. Avant l'installation	33
3.2. Fixation du poêle au plancher	34
3.3. Monture de sécurité	34
3.4. Installation du boîtier de commande et du capteur	34
3.5. Connexions électriques	34
3.6. Résistance d'isolation de poêle électrique	35

4. PIÈCES DE RECHANGE

Оглавление

RU

1. РУКОВОДСТВА ДЛЯ ПОЛЬЗОВАТЕЛЯ	36
1.1. Укладка камней	36
1.2. Нагрев парильни	37
1.3. Пульт управления каменки	37
1.4. Пар в сауне	38
1.4.1. Вода	38
1.4.2. Температура и влажность в парильне	38
1.5. Руководства к парению	39
1.6. Меры предосторожности	39
1.6.1. Условные обозначения	39
1.7. Температура парильни Безопасность прежде всего	39
1.8. Возможные неисправности	40
1.9. Гарантия, срок использования и срок службы	40
1.9.1. Гарантия и срок использования	40
1.9.2. Срок службы	40
2. ПАРИЛЬНЯ	41
2.1. Изоляция парильни и материалы стен	41
2.1.1. Поемнение стен сауны	41
2.2. Пол парильни	42
2.3. Мощность каменки	42
2.4. Воздухообмен парильни	42
2.5. Гигиена парильни	43
3. РУКОВОДСТВА ПО МОНТАЖУ	44
3.1. Перед установкой	44
3.2. Крепление каменки к полу	45
3.3. Защитное ограждение	45
3.4. Установка пульта управления и датчика	45
3.5. Электромонтаж	45
3.6. Сопротивление изоляции электрокаменки	46
4. ЗАПАСНЫЕ ЧАСТИ	46

SATURS

LV

1. PAMĀCĪBA LIETOTĀJĪEM	43
1.1. Akmeņu kraušana	43
1.2. Pirts uzkaršana	43
1.3. Krāsns vadības pults	44
1.4. Tvaiks pirtī	44
1.4.1. Pēdēns	44
1.4.2. Temperatūra un mitrums pirtī	45
1.5. Pārdevēšanas pamācība	45
1.6. Drošības pasākumi	45
1.6.1. Simbolu izskaidrojums	45
1.7. Iespējamie bojājumi	46
2. KARSĀTAVA	46
2.1. Karsātavas izolācija un sienu materiāli	46
2.1.1. Pirts sienu melnāšana	46
2.2. Karsātavas grīda	47
2.3. Krāsns jauda	47
2.4. Karsātavas gaisa apmaiņa	47
3. MONTĀŽAS INSTRUKCIJA	48
3.1. Pirms uzstādīšanas	48
3.2. Krāsns stiprināšana pie grīdas	48
3.3. Aizsargbarjera	48
3.4. Vadības pults un devēja uzstādīšana	48
3.5. Krāsns elektromontāža	48
3.6. Elektrokrāsns pretestības izolācija	50
4. REZERVES DAĪAS	50

2.2. Suelo de la sauna	31
2.3. Potencia del calentador	31
2.4. Ventilación de la sauna	31
2.5. Condiciones higiénicas de la sauna	32

3. INSTRUCCIONES PARA LA INSTALACIÓN

3.1. Antes de la instalación	33
3.2. Acoplamiento del calentador al suelo	34
3.3. Barrera de seguridad	34
3.4. Instalación del centro de control y del sensor	34
3.5. Conexiones eléctricas	34
3.6. Resistencia de aislamiento de calentador eléctrico	35

4. PIEZAS DE REPUESTO

SISUKORD

ET

1. KASUTUSJUHISED	36
1.1. Kerisekivide ladumine	36
1.2. Leiliruumi soojendamise	37
1.3. Kerise juhtimisseade	37
1.4. Leiliviskamine	38
1.4.1. Leilivesi	38
1.4.2. Leiliruumi temperatuur ja õhuniiskus	38
1.5. Soovitusi saunaskäimiseks	39
1.6. Hoiatused	39
1.7. Probleemide lahendamine	39
2. LEILIRUUM	41
2.1. Leiliruumi isolatsioon ja seinamaterjalid	41
2.1.1. Leiliruumi seinte mustumine	41
2.2. Leiliruumi põrand	42
2.3. Kerise võimsus	42
2.4. Saunaruumi ventilatsioon	42
2.5. Leiliruumi hügieenitingimused	43
3. PAIGALDUSJUHIS	44
3.1. Enne paigaldamist	44
3.2. Kerise paigaldamine	45
3.3. Turvaraam	45
3.4. Juhtimisseadme ja anduri paigaldamine	45
3.5. Elektriühendused	45
3.6. Elektrikerise isolatsioonitakistus	46
4. VARUOSAD	46

TURINYS

LT

1. NAUDOJIMO INSTRUKCIJA	43
1.1. Akmenų sudėjimas	43
1.2. Saunos kaitinimas	44
1.3. Krosnelės valdymo pultas	44
1.4.2. Temperatūra ir drėgnumas saunoje	45
1.5. Kaitinimosi patarimai	45
1.6. Saugos reikalavimai	46
1.6.1. Simbolių paaiškinimai	46
2.2. Karsėtavos grīda	47
2. SAUNA	47
2.1. Saunos patalpos konstrukcija	47
2.1.1. Saunos sienų patamsėjimas	47
2.2. Saunos grindys	47
2.3. Krosnelės galia	48
2.4. Oro apykaita saunoje	48
2.5. Saunos higiena	49
3. INSTALIAVIMO INSTRUKCIJOS	49
3.1. Prieš instaliavimą	49
3.2. Krosnelis tvirtinimas prie grindų	49
3.3. Apsaugini atitvara	49
3.4. Valdymo pulto ir jutiklio instavimas	49
3.5. Elektrinis prijungimas	49
3.6. Elektrinės krosnelės izoliacijos varža	51
4. ATSARGINĖS DETALĖS	51

Kiukaan käyttötarkoitus:

KG-, T- ja F-mallin kiukaat on tarkoitettu suurten saunojen lämmittämiseksi löylylämpötilaan. Muuhun tarkoitukseen käyttö on kielletty.

Perheikäikässä oleville kiukaille ja ohjauslaitteille takuu-aika on kaksi (2) vuotta. Talosaunojen kiukaille ja ohjauslaitteille takuu-aika on yksi (1) vuosi. Laitosikäikässä oleville kiukaille ja ohjauslaitteille takuu-aika on kolme (3) kuukautta.

Lue käyttäjän ohjeet huolellisesti ennen käyttöön-ottoa.

HUOM!

Tämä asennus- ja käyttöohje on tarkoitettu saunan omistajalle tai saunan hoidosta vastaavalle henkilölle sekä kiukaan sähköasennuksesta vastaavalle sähköasentajalle.

Kun kiuas on asennettu, luovutetaan nämä asennus- ja käyttöohjeet saunan omistajalle tai saunan hoidosta vastaavalle henkilölle.

Parhaat onnittelut hyvästä kiuasvalinnastanne!

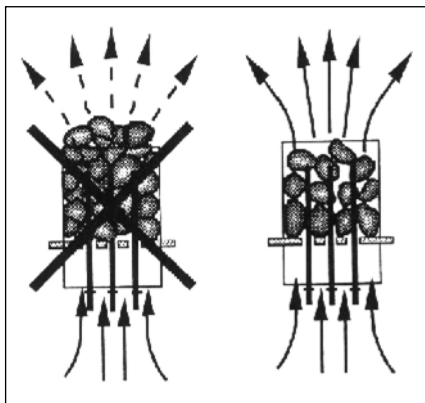
1. KÄYTTÖOHJE

1.1. Kiuaskivien latominen

Kiuaskivillä on suuri merkitys kiukaan turvallisuuteen. Takuun säilymiseksi on käyttäjä vastuussa kiukaan kivitiilan ylläpidosta käyttövaatimusten ja ohjeiden mukaisesti.

Tärkeää tietoa kiukaalle soveltuvista kiuaskivistä:

- Kiuaskiviksi sopivia kivimateriaaleja ovat peridotiitti, oliviinidiabaasi, oliviini ja vulkaniitti.
- Käytä vain kiuaskiviksi tarkoitettuja lohkopintaisia ja/tai pyöristettyjä kiviä.
- Mikäli sähkökiukaan vastukset ovat kosketuksissa kiuaskiviin, tulee pyöristettyjä kiviä käyttää vain kiukaan kivitiilan uloimmissa kerroksissa ilman kosketusta vastuksiin.
- Keraamisia kiviä ja koristekiviä on sallittua käyttää kiukaassa vain, mikäli kivet ovat valmistajan hyväksymiä ja niitä käytetään valmistajan ohjeistuksen mukaisesti.
- Huomioi, että koristekivet soveltuvat käytettäväksi vain kivitiilan pinnassa. Koristekivet tulee latoa väljästi riittävän ilmankierron varmistamiseksi. Lado koristekivet ilman kosketusta kiukaan vastuksiin sähkökiukaissa sekä ilman kosketusta kiukaan kuuman sisärunkoon puulämmitteisissä kiukaissa.
- Takuu ei kata mahdollisia vikoja, jotka aiheutuvat muiden kuin valmistajan suosittelujen kiuaskivien ja koristekivien käytöstä. Takuu ei myöskään vastaa vioista, jotka aiheutuvat siitä, että käytössä murentuneet tai liian pienet kivet ovat syynä kiukaan ilmankierron tukkeutumiseen.
- Sähkökiukaalle sopiva kivikoko on halkaisijaltaan 5–10 cm.
- Kivet on syytä pestä kivi-pölystä ennen latomista.
- Kiviä ei saa latoa liian tiiviisti,



Kuva 1. Kiuaskivien ladonta
Bild 1. Stapling av bastustenar

Aggregatets användningsändamål:

Aggregaten av modell KG, T och F är avsedda för uppvärmning av stora bastur. Annan användning av aggregaten är förbjuden.

Garantitiden för de bastuaggregat och den kontrollutrustning som används i familjebastur är två (2) år. Garantitiden för de bastuaggregat och den kontrollutrustning som används i bastur i flerfamiljshus är ett (1) år. Garantitiden för de bastuaggregat och den kontrollutrustning som används i bastur på institutioner är tre (3) månader.

Studera bruksanvisningarna noggrant innan aggregatet tas i bruk.

OBS!

Monterings- och bruksanvisningarna är avsedda för bastuns ägare eller den som ansvarar för skötseln av bastun samt för den elmontör som ansvarar för elinstallationerna.

När bastuaggregatet monterats, skall montören överläta dessa anvisningar till bastuns ägare eller till den som ansvarar för skötseln av bastun.

Våra bästa gratulationer till ett gott val av bastuaggregat!

1. BRUKSANVISNING

1.1. Hur bastustenarna bör staplas

Bastustenar är viktiga när det gäller enhetens säkerhet. För att garantin ska förbli giltig är användaren ansvarig för att stenutrymmet underhålls korrekt och i enlighet med specifikationer och instruktioner.

Viktig information om lämpliga bastustenar:

- Lämpliga material för bastustenar är peridotit, olivindiabas, olivin och vulkanit.
- Använd endast stenar med brottyta och/eller rundade stenar med ditt bastuaggregat.
- Om värmeelementen i ett elektriskt bastuaggregat är i kontakt med stenarna så får rundade stenar enbart användas i stenutrymmets yttre lager, så att de inte kommer i kontakt med värmeelementen.
- Keramiska stenar och dekorativa stenar får bara användas om de har godkänts av tillverkaren och används enligt instruktionerna.
- Observera att dekorativa stenar enbart är lämpade att användas i stenutrymmets översta lager. Dekorativa stenar måste placeras löst för att säkerställa tillräcklig luftcirkulation. Lägg eventuella dekorativa stenar så att de inte vidrör värmeelementen på ett elektriskt bastuaggregat. Om du har en vedlad bastuugn ska du se till att stenarna inte kommer i kontakt med bastuugnens varma heta inre ram.
- Garantin täcker inte defekter som orsakats av användning av dekorativa stenar eller bastustenar som inte rekommenderas av tillverkaren. Garantin täcker inte heller fel som förorsakas av att vittrat stenmaterial eller småstenar blockerar aggregatets luftcirkulation.
- Stenar med en diameter på 5–10 cm är lämpliga för elaggregatet.

jotta ilmankierto kiukaan läpi ei estyisi. Katso kuva 1. Kiviä ei saa myöskään kiilata tiukasti vastusten väliin, vaan kivet on ladottava väljästi. Aivan pieniä kiviä ei ole syytä laittaa kivitilaan lainkaan.

- Kivien tulee peittää vastukset kokonaan. Mitään korkeaa kekoa kivistä ei saa rakentaa vastusten päälle.
- Käytön aikana kivet rapautuvat, minkä vuoksi ne on ladottava uudelleen vähintään kerran vuodessa ja kovassa käytössä useammin. Samalla pitää poistaa kiukaan alaosaan kertynyt kivijäte ja uusia rikkoutuneet kivet.
- **Kiukaan kivitilaan eikä läheisyyteen saa laittaa mitään sellaisia esineitä tai laitteita, jotka muuttavat kiukaan läpi virtaavan ilman määrää tai suuntaa aiheuttaen näin vastuksien liiallisen kuumenemisen sekä palovaaran seinäpintoihin!**

1.2. Saunahuoneen lämmitys

Aina ennen kiukaan päällekytkentää tulee tarkastaa, ettei kiukaan päällä tai lähietäisyydellä ole mitään tavaroita. Katso kohta 1.6. "Varoituksia".

Kiuas ja kivet tuottavat ensimmäisellä lämmityskerralla hajuja, joiden poistamiseksi on järjestettävä saunahuoneeseen hyvä tuuletus.

Kiukaan tehtävä on lämmittää saunahuone ja kiukaan kivet löylylämpötilaan. Jos kiuas on teholtaan sopiva saunahuoneeseen, hyvin lämpöeristetty saunahuone lämpenee löylykuntoon noin tunnin aikana. Katso kohta 2.1. "Saunahuoneen eristäminen ja seinämateriaalit". Sopiva lämpötila saunahuoneessa on noin +65 °C – +80 °C.

Kiuaskivet kuumenevat löylykuntoon yleensä samassa ajassa kuin saunahuonekin. Liian tehokas kiuas lämmittää saunailman nopeasti, mutta kivet saattavat jäädä alilämpöisiksi ja laskevat löylyveden läpi. Jos taas kiuasteho on saunahuoneeseen nähden liian pieni, saunahuone lämpenee hitaasti ja kylpijä saattaa yrittää löylyn avulla (heittämällä vettä kiukaalle) nostaa saunan lämpötilaa, mutta löylyvesi vain jäädyttää kiukaan kivet nopeasti ja hetken päästä saunassa ei ole lämpöä tarpeeksi, eikä kiukaan pysty antamaan löylyä.

Jotta löylynautinto kylpiessä toteutuisi, tulee kiuasteho valita huolella esitteiden tietojen perusteella saunahuoneeseen sopivaksi. Katso kohta 2.3. "Kiuasteho".

1.3. Kiukaan ohjauskeskus

KG-, T- ja F-mallin kiukaat tarvitsevat erillisen ohjauskeskuksen, jonka avulla kiuasta käytetään. Ohjauskeskuksen tulee olla saunahuoneen ulkopuolella kuivassa tilassa n. 170 cm korkeudella. Ohjauskeskukseen on liitettävä saunan lämpötilaa tunnusteleva anturi, jonka avulla ohjauskeskus ylläpitää säädettyä lämpötilaa saunassa. Lämpötilaa tunnusteleva anturi sekä ylikuumenemissuojat sijaitsevat kiukaan yläpuolelle asennetussa anturirasiassa. Anturirasia tulee asentaa mukaisesti olevan ohjauskeskusmallin asennusohjeen mukaisesti. KG-, T- ja F-mallin kiukaita voidaan ohjata seuraavilla ohjauskeskuksilla:

- Harvia C150
- Harvia C150VKK (vain yhteisökäyttö)
- Harvia C260VKK (vain yhteisökäyttö)
- Harvia Griffin
- Harvia Fenix

Tutustu ohjauskeskuksen mukana toimitettaviin käyttöohjeisiin.

- Det är skäl att tvätta av dammet innan stenarna packas i aggregatet.
- Stenarna får inte packas alltför tätt, eftersom luftcirkulationen då kan hindras. Se bild 1. Kila inte heller fast stenar mellan värmeelementen, utan placera dem så att de sitter löst. Riktigt små stenar bör inte alls användas.
- Stenarna skall helt täcka värmeelementen. Stapla dock inte upp en stor hög på elementen.
- Stenarna vittrar med tiden, varför de bör staplas om på nytt minst en gång per år, vid flitigt bruk något oftare. Avlägsna samtidigt skräp och smulor i botten av aggregatet och byt ut stenar vid behov.
- **Det är förbjudet att i aggregatets stenutrymme eller dess närhet placera föremål eller anordningar som ändrar mängden luft som passerar genom aggregatet eller ändrar luftens riktning och därigenom orsakar överhettning i motståndet och brandfara i väggytorna!**

1.2. Uppvärmning av bastu

Innan man kopplar på aggregatet, måste man alltid kolla att det inte finns några varor på aggregatet eller i omedelbare närområdet av aggregatet. Se punkt 1.6. "Varningar".

Första gången aggregatet och stenarna värms upp avger de lukter som bör avlägsnas genom god ventilation.

Aggregatets uppgift är att värma upp bastun och bastustenarna till badtemperatur så snabbt som möjligt. Om aggregatets effekt är lämplig för bastun, värms en välisolerad bastu upp på ca 1 timme. Se punkt 2.1. "Isolering av bastun, väggmaterial". Lämplig temperatur i bastun är ca +65° – +80 °C.

När bastun är varm är också bastustenarna i regel så varma att man kan kasta bad. Ett aggregat med alltför hög effekt värmer upp luften snabbt, medan stenarna ännu kan ha så låg temperatur att vattnet rinner igenom. Om aggregatets effekt i stället är för låg i förhållande till bastuns volym, värms rummet upp långsamt. Om badaren då försöker höja temperaturen genom att kasta bad, kyler badvattnet snabbt ner stenarna, varvid badtemperatur snart är alltför låg.

För att garantera sköna bad måste aggregatets effekt alltså vara noggrant beräknad enligt riktuppgifterna i broschyren. Se punkt 2.3. "Aggregatets effekt".

1.3. Aggregatets styrenhet

Aggregaten av modell KG, T och F kräver en separat styrcentral. Styrcentralen bör placeras utanför bastun i ett torrt utrymme på ca 170 cm höjd. Till styrcentralen kopplas ett värmesensor med vars hjälp styrcentralen upprätthåller den inställda temperaturen. Sensoren och ett överhettningsskydd finns i en sensordosa som monteras på väggen ovanför aggregatet. Monteringens skall ske enligt monteringsanvisningarna för respektive styrcentral. Följande styrcentraler är avsedda för KG-, T- och F-modellerna:

- Harvia C150
- Harvia C150VKK (bara kollektivbastur)
- Harvia C260VKK (bara kollektivbastur)
- Harvia Griffin
- Harvia Fenix

Bekanta dig med användaranvisningar som följer med styrenheten.

1.4. Löylynheitto

Saunan ilma kuivuu lämmitessään ja sen vuoksi sopivan kosteuden aikaansaamiseksi on tarpeellista heittää kiukaan kuumille kiville vettä.

Veden määrällä säädetään sopiva löylykosteus. Kun ilman kosteus on sopiva, kylpijän iho hikoilee ja saunassa on helppo hengittää. Kylpijän tulee heittää löylyvettä pienellä kipolla tunnustellen ihollaan ilman kosteuden vaikutusta. Liian korkea kuumuus ja kosteuspitoisuus tuntuvat epämiellyttävältä.

Pitkäaikainen oleskelu kuumassa saunassa aiheuttaa kehon lämpötilan kohoamisen, mikä saattaa olla vaarallista.

Löylykilon tilavuus saa olla korkeintaan 0,2 l. Kiukaalle ei saa heittää tai kaataa kerralla suurempaa määrää vettä, sillä liiallinen vesimäärä saattaa höyrystyessään lentää kiehuvan kuumana kylpijien päälle.

Varo myös heittämästä löylyä silloin, kun joku on kiukaan läheisyydessä, sillä kuuma höyry saattaa aiheuttaa palovamman.

1.4.1. Löylyvesi

Löylyvetenä tulee käyttää vettä, joka täyttää talo-
usvedelle annetut laatuvaatimukset:

Veden ominaisuus Vattenegenskap	Vaikutukset Effekt	Suositus Rekommendation
Humuspitoisuus Humuskoncentration	Väri, maku, saostumat Färg, smak, utfällningar	< 12 mg/l
Rautapitoisuus Järnkoncentration	Väri, haju, maku, saostumat Färg, lukt, smak, utfällningar	< 0,2 mg/l
Mangaanipitoisuus (Mn) Mangan (Mn)	Väri, haju, maku, saostumat Färg, lukt, smak, utfällningar	< 0,10 mg/l
Kovuus: tärkeimmät aineet kalkki eli kalsium (Ca) ja magnesium (Mg) Hårdhet: de viktigaste ämnena är magnesium (Mg) och kalk, dvs. kalcium (Ca)	Saostumat Utfällningar	Ca: < 100 mg/l Mg: < 100 mg/l
Kloridipitoinen vesi Kloridinhållande vatten	Korroosio Korrosion	Cl: < 100 mg/l
Klooripitoinen vesi Klorerat vatten	Terveysriski Hälsorisk	Käyttö kielletty Förbjudet att använda
Merivesi Havsvatten	Nopea korroosio Snabb korrosion	Käyttö kielletty Förbjudet att använda
Arseeni- ja radonpitoisuudet Arsenik- och radonkoncentration	Terveysriski Hälsorisk	Käyttö kielletty Förbjudet att använda

Löylyvedessä voi käyttää ainoastaan löylyveteen tarkoitettuja hajusteita. Noudata pakkauksen antamia ohjeita.

1.4.2. Saunahuoneen lämpötila ja kosteus

Ilman lämpötilan ja kosteuden mittaamiseen on saatavana mittareita, jotka soveltuvat saunakäyttöön. Koska jokainen ihminen kokee löylyn vaikutuksen eri tavalla, ei voida antaa tarkkoja saunomislämpötiloja tai kosteusprosentteja, jotka olisivat yleispäteviä – sisäinen tunne on kylpijän paras mittari.

Saunahuoneeseen tulee järjestää asianmukainen ilmanvaihto, sillä saunan ilman tulee olla hapekasta ja helposti hengitettävää. Katso kohta 2.4. "Saunahuoneen ilmanvaihto".

Ihmiset kokevat saunomisen terveelliseksi ja virkistäväksi. Sauna puhdistaa, lämmittää, rentouttaa, rauhoittaa, lievittää ahdistusta ja antaa rauhallisena paikkana mahdollisuuden mietiskelyyn.

1.4. Kastning av bad

Luften i bastun blir torrare när den värms upp. För att uppnå lämplig luftfuktighet är det nödvändigt att kasta bad på de heta stenarna.

Luftfuktigheten ökar ju mera vatten man kastar på stenarna. Luftfuktigheten är lagom, när huden börjar svettas och det är lätt att andas. Kasta lite bad åt gången med en liten skopa och känn efter hur fuktigheten påverkar dig. En alltför hög temperatur och luftfuktighet känns obehaglig.

Långvarigt badande i en het bastu höjer kroppstemperaturen och kan vara farligt.

Badskopan skall rymma högst 0,2 l. Kasta eller håll inte mer än så åt gången, eftersom hett vatten då kan stänka upp på badarna.

Kasta inte heller bad när någon är i närheten av aggregatet, eftersom den heta ångan kan orsaka brännskador.

1.4.1. Vattenkvalitet

Vattnet som kastas på bastustenarna skall uppfylla kvalitetskraven på bruksvatten:

Endast doftämnen som är avsedda för bastubad-
vatten får användas. Följ förpackningens anvisningar.

1.4.2. Temperatur och luftfuktighet

För mätning av temperatur och luftfuktighet finns separata mätare som lämpar sig för bruk i bastu. Eftersom var och en upplever bastun och effekterna av att kasta bad på sitt eget individuella sätt, kan ingen exakt och allmängiltig "optimal" badtemperatur och luftfuktighet anges – badarens välbefinnande är den bästa mätaren.

Ventilationen i bastun bör vara väl ordnad. Luften i bastun skall vara syrerik och lätt att andas. Se punkt 2.4. "Ventilation".

Ett bastubad känns hälsosamt och uppfriskande. Bastun gör dig ren, varm, avslappnad och lugn och är en utmärkt plats för stilla funderingar och kontemplation.

1.5. Saunomisohteita

- Aloita saunominen peseytymisellä. Suihkussa käynti saattaa riittää.
- Istu löylyssä niin kauan kun tuntuu mukavalta.
- Hyviin saunatapoihin kuuluu, että huomioit muut saunojat häiritsemättä heitä äänekkäällä käytökselläsi.
- Älä aja muita lauteilta liiallisella löylyllä.
- Unohda kiire ja rentoudu!
- Jäähdytä eli vilvoitele liiaksi kuumennutta ihoasi.
- Jos olet terve, voit nauttia jäähdyttelyn yhteydessä uimisesta, mikäli sellaiseen on mahdollisuus.
- Peseydy saunomisen lopuksi. Nauti nestetasa-painon palauttamiseksi raikasta juomaa.
- Lepäile, anna olosi tasaantua ja pue päällesi.

1.6. Varoituksia

- Meri- ja kostea ilmasto saattavat vaikuttaa kiukaan metallipintoihin syövyttävästi.
- Älä käytä saunaa vaatteiden tai pyykkien kuivaushuoneena palovaaran vuoksi, sähkölaitteetkin saattavat vioittua runsaasta kosteudesta.
- Kuumaa kiuasta tulee varoa, sillä kiukaan kivet ja metalliosat kuumenevat ihoa polttaviksi.
- Kiukaan kiville ei saa heittää kerralla liiaksi vettä, sillä kuumista kivistä höyrystynyt vesi on polttavaa.
- Lapsia, liikuntarajoitteisia, sairaita ja heikkokuntoisia ei saa jättää yksin saunomaan.
- Saunomiseen liittyvät terveydelliset rajoitteet tulee selvittää lääkärin kanssa.
- Vanhempien on estettävä lasten pääsy kiukaan läheisyyteen.
- Pienten lasten saunottamisesta on keskusteltava neuvolassa.
 - ikä?
 - saunomislämpötila?
 - saunomisaika?
- Liiku saunassa noudattaen erityistä varovaisuutta, koska lauteet ja lattiat saattavat olla liukkaita.
- Älä mene kuumaan saunaan huumaavien aineiden (alkoholi, lääkkeet, huumeet ym.) vaikutuksen alaisena.

1.6.1. Symbolien selitykset.



Lue käyttöohje.



Ei saa peittää.

1.7. Häiriötilanne

Mikäli kiuas ei lämpene, tarkista seuraavat kohteet:

- virta on kytkettynä ohjauskeskuksesta kiukaalle
- termostaatti on käännetty saunan lämpötilaa korkeammalle arvolle
- kiukaan sulakkeet sähkötaulussa ovat ehjät

1.5. Badanvisningar

- Börja bastubadandet med att tvätta dig. En dusch kan vara tillräcklig.
- Sitt i bastun så länge det känns behagligt.
- Det hör till god bastused att ta hänsyn till andra badare, t.ex. genom att undvika högljutt och störande beteende.
- Kör inte bort andra badare genom att kasta alltför mycket bad.
- Glöm all jäkt och koppla av.
- Svalka dig emellanåt i duschen eller i frisk luft, eftersom huden blir uppvärmd.
- Om du är frisk kan du svalka kroppen genom att simma.
- Avsluta bastubadandet med att tvätta dig. Drick något fräscht och läskande för att återställa vätskebalansen.
- Vila och låt kroppen återhämta sig och återfå normal temperatur. Klä på dig.

1.6. Varningar

- Havsluft och fuktig luft i allmänhet kan orsaka korrosion på aggregatets metallytor.
- Använd inte bastun som torkrum för tvätt – det medför brandfara! Elinstallationerna kan dessutom ta skada av riklig fukt.
- Se upp för aggregatet när det är uppvärmt – bastustenarna och ytterhöljet kan orsaka brändskador på huden.
- Kasta inte för mycket vatten på aggregatet på en gång, eftersom den uppstigande heta vattenångan kan orsaka brännskador.
- Barn, rörelsehindrade, sjuka och personer med svag hälsa får inte lämnas ensamma i bastun.
- Eventuella begränsningar i samband med bastubad bör utredas i samråd med läkare.
- Föräldrar skall hindra småbarn från att komma i närheten av aggregatet.
- Småbarns bastubadande bör diskuteras med mödrarådgivningen.
 - ålder?
 - badtemperatur?
 - tid i bastun?
- Rör dig mycket försiktigt i bastun, eftersom bastulave och golv kan vara hala.
- Gå inte in i en het bastu om du är påverkad av berusningsmedel (alkohol, mediciner, droger o.d.).

1.6.1. Symbolernas betydelse.



Läs användarmanualen.



Får ej täckas.

1.7. Vid störningar

Om aggregatet inte blir varmt, kontrollera att:

- strömmen är påkopplad från styrcentralen till aggregatet
- termostaten har ställts in på en temperatur som överstiger rumstemperaturen
- elcentralens säkringar till aggregat är hela.

2. SAUNAHUONE

2.1. Saunahuoneen eristäminen ja seinämateriaalit

Sähkölämmitteisessä saunassa kaikki massiiviset seinäpinnat, jotka varaavat paljon lämpöä (tiili, lasitiili, rappaus ym. vastaavat), tulee eristää riittävästi, mikäli halutaan pitää kiuasteho kohtuullisen pienenä.

Hyvin lämpöeristettynä voidaan pitää sellaista saunan seinä- ja kattorakennetta, jossa:

- huolellisesti laitetun eristevillan paksuus talon sisätiloissakin on 100 mm (vähintään 50 mm)
- rakenteen kosteussulkuna on esim. alumiinipaperi, jonka saumat on huolellisesti teipattu tiiviiksi ja paperi on asetettu siten, että kiiltävä puoli on saunan sisätiloihin päin
- kosteussulun ja paneelilaudan välissä on (suositellaan) n. 10 mm:n tuuletusrako
- sisäpinnoitteena on pienimassainen paneelilauta, paksuus noin 12–16 mm
- seinäverhouksen yläpäässä kattopaneelilautojen rajassa on muutaman mm:n tuuletusrako

Pyrittäessä kohtuulliseen kiuastehoon, saattaa olla aiheellista pudottaa saunan kattoa alemmaksi (norm. 2100–2300 mm, minimi saunakorkeus 1900 mm), jolloin saunan tilavuus pienenee ja voidaan valita ehkä pienempi kiuasteho. Katon pudotus toteutetaan siten, että palkisto koolataan sopivaan korkeuteen. Palkkivälit eristetään (eriste väh. 100 mm) ja sisäpinnoitetaan kuten edellä on kerrottu.

Koska lämpö pyrkii ylöspäin, lauteen ja katon välikorkeudeksi suositellaan enintään 1100–1200 mm.

HUOM! Paloviranomaisen kanssa on selvitettävä mitä palomuurin osia saa eristää. Käytössä olevia hormeja ei saa eristää!

HUOM! Seinien tai katon suojaaminen kevytsuojuksella, esim. mineraalilevyllä, joka asennetaan suoraan seinään tai katon pinnalle, voi aiheuttaa vaarallista lämpötilan nousua seinä- ja kattomateriaaleissa.

2.1.1. Saunan seinien tummuminen

Saunahuoneen puiset materiaalit, kuten paneeli, tummenevat ajan mittaan. Tummenemista edesauttaa auringonvalo ja kiukaan lämpö. Jos seinäpintoja on käsitelty paneelin suoja-aineilla, on seinäpinnan tummuminen kiukaan yläpuolelta havaittavissa hyvinkin nopeasti riippuen käytetystä suoja-aineesta. Tummuminen johtuu siitä, että suoja-aineilla on huomoinen lämmönkesto kuin käsittelemättömällä puulla. Tämä on todettu käytännön kokeilla. Kiukaan kivistä mureneva ja ilmavirtauksien mukana nouseva hienojakoinen kiviaineskin saattaa tummentaa seinäpintaa kiukaan läheisyydessä.

Kun kiukaan asennuksessa noudatetaan valmistajan antamia, hyväksytyjä asennusohjeita, kiukaat eivät kuumenna saunahuoneen palava-aineisia materiaaleja vaarallisen kuumaksi. Ylimmäksi sallitaksi lämpötilaksi saunahuoneen seinä- ja kattopinnoissa sallitaan +140 asteen lämpötila.

CE-merkein varustetut saunakiukaat täyttävät kaikki sauna-asennuksille annetut määräykset. Määräyksien noudattamista Suomessa valvoo Turvatekniikan keskus (TUKES).

2. BASTU

2.1. Isolering av bastu, väggmaterial

I en bastu med elaggregat skall alla massiva väggytor som lagrar mycket värme (tegel, glastegel, rapping o.d.) försees med tillräcklig isolering, om man vill hålla aggregatets effekt och strömförbrukning vid en relativt låg nivå.

Vägg- och takkonstruktioner kan anses välisolerade, om:

- de har omsorgsfullt monterad isoleringsull av tjocklek 100 mm (minst 50 mm) även i väggar som vetter mot andra rum
- konstruktionen har fuktspärr av t.ex. aluminiumpapper, vars fogar tejplats ihop och vars glänsande sida vetter in mot bastun
- det mellan fuktspärren och panelen finns en cirka 10 mm (rekommendation) bred ventilationsspringa
- vägg- och takbeläggningen består av lätt panel, ca 12–16 mm
- det i övre kanten av väggbeklädnaden finns en några mm bred ventilationsspringa

För att nå en rimlig aggregat effekt kan det ibland vara skäl att sänka takhöjden (normalt 2100–2300 mm, minimihöjd 1900 mm), varvid bastuns volym sjunker och ett aggregat med lägre effekt eventuellt kan väljas. Sänkningen av taket utförs så, att bjälklaget skålas vid lämplig höjd. Utrymmet mellan bjälkarna isoleras (isolering minst 100 mm) och bekläds på ovannämnt sätt.

Eftersom värmen strävar uppåt, rekommenderas att avståndet mellan laven och taket är högst 1100–1200 mm.

OBS! Utred hos brandskyddsmyndigheterna vilka delar av brandväggar som får isoleras. I bruk varande röckkanaler får inte isoleras!

OBS! Att täcka väggar eller tak med t.e.x. mineralskiva som monteras direkt på väggen eller takytan, kan förorsaka farliga temperaturstegringar i vägg- och takmaterial.

2.1.1. Väggarna i bastun mörknar

Basturummets trämaterial, såsom panelen, mörknar med tiden. Effekten påskyndas av solljus och värmen från bastuaggregatet. Om väggytorna behandlats med skyddsämnen för panel, börjar det mörknande väggpartiet ovanför bastuaggregatet att framträda rätt snabbt beroende på använt skyddsämne. Träet mörknar eftersom skyddsämnena har sämre värmebeständighet än obehandlat trä. Detta har konstaterats i praktiska test. Även det finkorniga stenmaterialet som lösgörs från aggregatets stenar och stiger uppåt med luftströmmarna kan ge upphov till en mörkare väggyta i närheten av aggregatet.

Om man vid montering av aggregatet följer tillverkarens godkända monteringsanvisningar, värmer aggregatet inte upp basturummets brännbara material till farligt heta temperaturer. Högsta tillåtna temperatur för basturummets vägg- och taktytor är +140 grader.

Bastuaggregatet med CE-märkning uppfyller alla givna föreskrifter för bastumontering. Föreskrifternas efterföljande övervakas av behöriga myndigheter.

2.2. Saunahuoneen lattia

Voimakkaan lämmönvaihtelun takia kiuaskivet rapautuvat ja murenevat käytön aikana.

Kivistä irronneet muruset ja hienojakoinen kiviaines huuhtoutuu löylyveden mukana saunan lattialle. Kuumat kivenmurut saattavat vaurioittaa lattiapäällysteitä kiukaan alta ja lähietäisyydeltä.

Epäpuhtaudet kiuaskivistä ja löylyvedestä (esim. rautapitoisuus) saattavat imeytyä vaaleaan, laatoitetun lattian sauma-aineeseen.

Esteettisten haittojen syntymisen ehkäisemiseksi (edellä mainituista syistä johtuen) kiukaan alla ja lähietäisyydellä tulisi käyttää keraamisia lattiapäällysteitä ja tummia sauma-aineita.

2.3. Kiuasteho

Kun seinät ja katto ovat paneelipintaiset ja paneelien takana on riittävä eristys estämään lämpövuodon seinämateriaaleihin, kiukaan teho määritetään saunan tilavuuden mukaan. Katso taulukko 1.

Jos saunassa on näkyvissä eristämättömiä seinäpintoja, kuten tiili-, lasitiili-, lasi-, betoni- tai kaakeli- pintoja, on jokaisesta tällaisesta seinäpintaneliöstä laskettava 1,2 m³:ä saunatilavuuteen lisää ja sen perusteella valittava taulukkoarvojen mukainen kiuasteho.

Hirsipintaiset saunan seinät lämpenevät hitaasti, joten kiuastehoa määriteltäessä tulee mitattu ilmatilavuus kertoa luvulla 1,5 ja valittava sen perusteella oikea kiuasteho.

2.4. Saunahuoneen ilmanvaihto

Erittäin tärkeää saunomisen kannalta on tehokas ilmanvaihto. Saunahuoneen ilman pitäisi vaihtua kuusi kertaa tunnissa. Raitisilmaputki kannattaa sijoittaa kiukaan yläpuolelle vähintään 500 mm:n korkeudelle kiukaasta. Putken halkaisijan tulee olla n. 50–100 mm.

Saunahuoneen poistoilma pitäisi ottaa mahdollisimman kaukaa kiukaasta, mutta läheltä lattiaa. Poistoilma-aukon poikkipinta-ala tulisi olla kaksi kertaa raitisilmaputkea suurempi.

Poistoilma on johdettava suoraan hormiin tai lattian läheltä alkavalla poistoputkella saunan yläosassa olevaan venttiiliin. Poistoilma voidaan johtaa myös oven alitse pesuhuoneeseen, jossa on poistoilma-venttiili. Oven alla tulee olla noin 100–150 mm:n rako.

Edellä esitetty ilmanvaihto toimii, jos se on toteutettu koneellisesti.

Mikäli kiuas asennetaan valmissaunaan, noudatetaan ilmastoinnissa saunavalmistajan ohjeita.

Kuvasarjassa on esimerkkejä saunahuoneen ilmastointiratkaisuista. Katso kuva 2.

2.2. Bastuns golv

Till följd av de kraftiga temperaturväxlingarna vittrar bastustenarna sönder under användning.

Smulor och finfördelat stenmaterial sköljs med badvattnet ut på bastugolvet. Heta stensmulor kan skada golvbeläggningar under och i närheten av aggregatet.

Föroreningar i stenarna eller vattnet (t.ex järnhalt) kan missfärga ljus fogmassa mellan golvets kakelplattor.

För att förebygga uppkomsten av estetiska skador (till följd av ovan nämnda orsaker) bör golvbeläggningsen under och i närheten av aggregatet bestå av keramiskt material. Eventuell fogmassa bör vara mörk till färgen.

2.3. Aggregatets effekt

Välj aggregat och effekt utgående från bastuvolymer, om väggar och tak är panelade och om isoleringen bakom panelen är tillräcklig för förhindrande av värmeläckage (se tabell 1).

Om det i bastun finns icke isolerade väggytor, t.ex. ytor av tegel, glastegel, glas, betong eller kakel, skall för varje kvadratmeter sådan yta läggas till 1,2 m³ utöver bastuvolymer. Välj sedan aggregat utgående från den sammanlagda volymer och tabellens värden.

Väggarna i en stockbastu utan annan väggfodring (panel e.dyl.) värms upp långsamt, varför den uppmätta bastuvolymer bör multipliceras med 1,5. Välj aggregat utgående från den sammanlagda volymer och tabellens värden.

2.4. Ventilation

Det är ytterst viktigt att luftventilationen är effektiv. Luften i bastun borde växla sex gånger per timme. Tilluftsriören bör placeras ovanför aggregatet vid minst 500 mm:s höjd. Rörets diameter bör vara ca 50–100 mm.

Frånluften bör ledas ut så långt från aggregatet som möjligt, men nära golvet. Frånluftsöppningens yta bör vara dubbelt så stor som tilluftsöppningen.

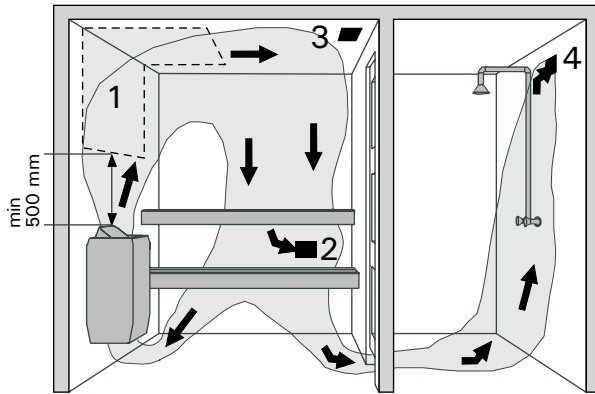
Frånluften bör ledas direkt ut i ventilationskanalen eller till en ventil via ett frånluftsriör som börjar nära golvet. Frånluften kan också ledas ut under dörren, om den har en ca 100–150 mm hög öppning, tex. till badrummet, om där finns en frånluftsventil.

Ovannämnda ventilationssätt fungerar om de utförs med mekanisk ventilation.

Om aggregatet monteras i en färdig fabriksmonterad bastu, bör bastutillverkarens anvisningar om ventilation följas.

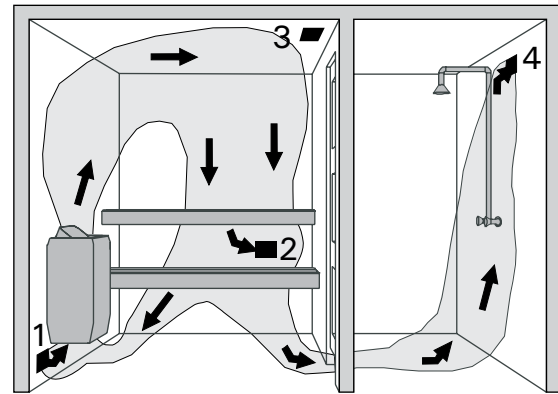
Bildserien ger exempel på olika ventilationslösningar. Se bild 2.

Koneellinen ilmanvaihto Mekanisk ventilation



1. Tuloilma-aukon sijoitusalue.
2. Poistoilma-aukko.
3. Mahdollinen kuivatusventtiili, joka on suljettuna lämmittämisen ja saunomisen aikana. Saunan voi kuivattaa myös jättämällä oven avoimeksi saunomisen jälkeen.
4. Jos poistoilma-aukko on vain pesuhuoneen puolella, saunan oven kynnyksrako on vähintään 100 mm. Koneellinen poistoilmanvaihto olisi suotavaa.

Painovoimainen ilmanvaihto Naturlig ventilation



1. Tilluftsrets placeringsområde.
2. Frånluftsöppning.
3. Eventuell torkventil, som är stängd under uppvärmning och bad. Bastun torkar också väl om dörren lämnas öppen efter badandet.
4. Om det finns en frånluftsöppning endast i badrummet, bör bastudörren ha en minst 100 mm öppning nertill. Maskinell ventilation rekommenderas.

Kuva 2. Saunahuoneen ilmanvaihto
Bild 2. Ventilation i bastu

2.5. Saunahuoneen hygienia

Jotta saunominen olisi miellyttävää, tulisi saunahuoneen hygieniasta huolehtia.

Suosittellemme käyttämään saunoessa laudeliinoja, jotta hiki ei pääsisi valumaan lauteille. Käytön jälkeen laudeliinat on syytä pestä. Vieraille on hyvä olla omat laudeliinat.

Siivouksen yhteydessä olisi hyvä imuroida tai lakaista saunahuoneen lattia ja pyyhkäistä kostealla liinalla.

Vähintään puolen vuoden välein kannattaa saunahuone pestä perusteellisesti. Saunahuoneen seinät, lauteet ja lattia harjataan juuriharjalla käyttäen saunanpesuainetta.

Kiuasta voi pyyhkiä pölystä ja liasta kostealla liinalla.

2.5. Bastuhygien

Bastubadandet är trevligare, om hygienen i bastun sköts väl.

Vi rekommenderar att "stjärtlappar" används, så att svetten inte rinner ned på bastulaven. Lapparna tvättas efter användningen. Reservera lappar också för gästerna.

I samband med städningen är det skäl att dammsuga/ sopa bastugolvet och torka det med en fuktig trasa.

Bastun bör skuras noggrant minst två gånger per år. Väggar, lave och golv skuras med skurborste och tvättmedel avsett för bastur.

Aggregatet torkas rent från damm och smuts med en fuktig trasa.

3. ASENNUSOHJE

3.1. Ennen asentamista

Ennen kuin ryhdyt asentamaan kiuasta, tutustu asennusohjeeseen ja tarkista seuraavat asiat.

- Kiuas on teholtaan ja tyypiltään sopiva ko. saunahuoneeseen. **Taulukon 1 antamia saunan tilavuusarvoja ei saa ylittää eikä alittaa.**
- Syöttöjännite on sopiva kiukaalle.
- Kiukaan asennuspaikka täyttää kuvassa 3 ja taulukossa 1 annetut suojaetäisyyksien vähimmäisarvot. **Arvoja on ehdottomasti noudatettava, koska niistä poikkeaminen aiheuttaa palovaaran.**
- Kiuas on asennettava niin, että sähkökotelon kannessa olevat varoitustekstit ovat helposti luettavissa asennuksen jälkeen.
- KG-, T- ja F-kiukaita ei ole hyväksytetty seinä- tai lattiasyvennykseen asennettavaksi.

3. MONTERINGSANVISNING

3.1. Före montering

Innan du börjar montera aggregatet bör du bekanta dig med monteringsanvisningarna och kontrollera följande saker.

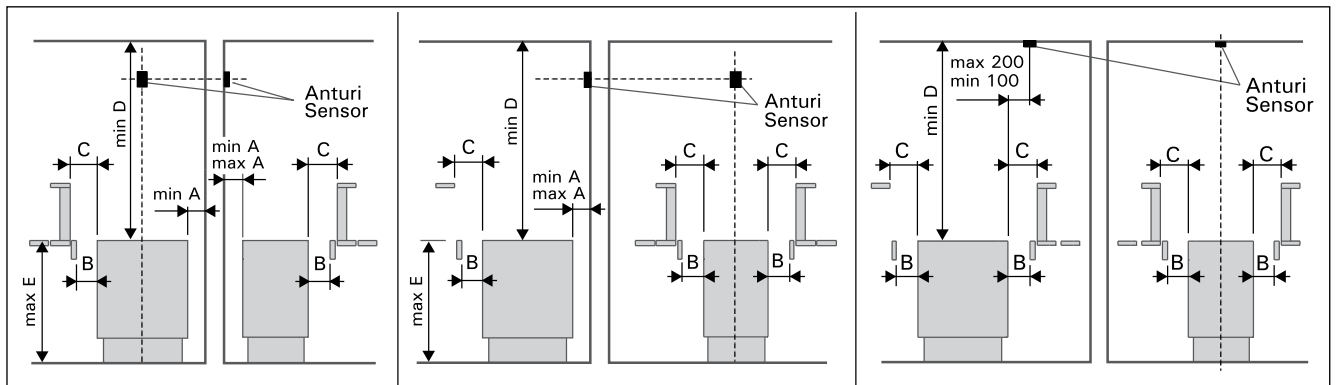
- Aggregatets effekt är lämplig med tanke på bastuns storlek. **De volymer som anges i tabell 1 får inte överskridas eller underskridas.**
- Driftspänningen är den rätta för aggregatet.
- Placeringen av aggregatet uppfyller de minsta avstånd som anges i bild 3 och tabell 1. **Avstånden måste ovillkorligen följas. Om säkerhetsavståndet är alltför litet uppstår brandfara.**
- Aggregatet måste monteras på så sätt att det är lätt att läsa varningstexterna på kopplingslådans lock.
- KG-, T- och F-modellerna är inte godkända för montering i väggnisch eller i golvfördjupning.

Kiuas Aggregat	Teho Effekt	Saunahuone Bastu			Kiukaan minimisuojaetäisyydet Min. säkerhetsavstånd för aggregat						Kaapelit Kablar			Sulakkeet Säkringar
		Tilavuus Volym	Korkeus Höjd		A min.	A max.	B min.	C min.	D min.	E max.	Keskukselle Till centralen	Anturille Till sensoret	Liitäntäjohto kiukaalle Anslutningskabel till aggregatet	
	kW	min m ³	max m ³	min mm	mm	mm	mm	mm	mm	mm	mm ²	mm ²	mm ²	A
		Katso kohta 2.3. Se punkt 2.3.			Katso kuva 3. Se bild 3.						ML/MK/ MMJ	SSJ	H07RN-F	
K11G	11,0	9	16	1900	70	170	50	70	1200	700	5 x 2,5	4 x 0,25	5 x 2,5	3 x 16 A
K13,5G	13,5	11	20	2100	100	200	50	100	1400	700	5 x 4,0	4 x 0,25	5 x 2,5	3 x 20 A
K15G	15,0	14	24	2100	100	200	50	100	1400	700	5 x 6,0	4 x 0,25	5 x 2,5	3 x 25 A
T9	9,0	8	14	1900	120	150	50	80	1250	650	5 x 2,5	4 x 0,25	5 x 2,5	3 x 16 A
T10,5	10,5	9	15	1900	150	180	50	100	1250	650	5 x 2,5	4 x 0,25	5 x 2,5	3 x 16 A
F10,5	10,5	9	18	2100	100	200	30	50	1400	700	5 x 2,5	4 x 0,25	5 x 2,5	3 x 16 A
F15	15	14	26	2100	150	250	30	100	1400	700	5 x 6,0	4 x 0,25	5 x 2,5	3 x 25 A
F16,5	16,5	16	30	2100	150	250	30	100	1400	700	5 x 6,0	4 x 0,25	2x 5 x 2,5	3 x 25 A
F18	18	20	35	2100	150	250	30	100	1400	700	5 x 10,0	4 x 0,25	2x 5 x 2,5	3 x 35 A

Malli ja mitat Modell och Mått	Leveys Bredd	Syvyys Djup	Korkeus Höjd	Paino Vikt	Kiviä Stenar
K11G–K15G	505 mm	430 mm	700 mm	25 kg	60 kg
T9–10,5	465 mm	345 mm	660 mm	25 kg	40 kg
F10,5–18	500 mm	500 mm	700 mm	26 kg	60 kg

Taulukko 1. Kiukaiden asennustiedot

Tabell 1. Monteringsdata



Kuva 3. Kiukaan suojaetäisyydet. Huom! Jos E on suurempi kuin E max, silloin B min. = C min.

Bild 3. Säkerhetsavstånd för aggregat. Obs! Om E är större än E max, måste B min = C min.

3.2. Kiukaan kiinnitys lattiaan

Kiukas kiinnitetään lattiaan kahdesta jalasta, jaloissa olevista kiinnityskohdista.

Ennen kiukaan kiinnitystä on huomioitava vähimmäissuojaetäisyydet palaviin materiaaleihin. Katso taulukko 1 sekä kuva 3.

3.3. Suojakaide

Jos kiukaan ympärille tehdään suojakaide, on noudatettava taulukossa 1 annettuja suojaetäisyyksiä.

3.4. Ohjauskeskuksen ja anturin asennus

Ohjauskeskuksen mukana on keskuksen ja anturin asennusta varten yksityiskohtaiset tiedot.

3.5. Sähkökytkennät

Kiukaan liitännän sähköverkkoon saa suorittaa vain siihen oikeutettu ammattitaitoinen sähköasentaja voimassaolevien määräysten mukaan.

Kiukas liitetään puolikiinteästi saunan seinällä olevaan kytkentärasiaan. Liitäntäjohtona tulee käyttää kumikaapelityyppiä HO7RN-F tai vastaavaa.

HUOM! PVC-eristeisen johdon käyttö kiukaan liitäntäkaapelina on kielletty sen lämpöhaurauden takia. Kytkentärasian on oltava roiskevedenpitävä ja sen korkeus lattiasta saa olla korkeintaan 50 cm.

Jos liitäntä- tai asennuskaapelit tulevat saunaan tai saunan seinien sisään yli 100 cm:n korkeudelle lattiasta, tulee niiden kestää kuormitettuina vähintään 170 °C lämpötilan (esim. SSJ). Yli 100 cm:n korkeudelle saunan lattiasta asennettavien sähkölaitteiden tulee olla hyväksytyjä käytettäväksi 125 °C:n ympäristölämpötilassa (merkintä T125).

Kytkentäkaaviot ovat ohjauskeskuksen asennusohjeessa.

Tarkempia ohjeita poikkeaviin asennuksiin antavat paikalliset sähköviranomaiset.

3.2. Bastuaggregatets fastsättning i golvet

Aggregatets ben har två fästpunkter för fästning vid golvet.

Innan montering påbörjas bör du kontrollera minimiavstånden till brännbara material. Se tabell 1 och bild 3.

3.3. Skyddsräcke

Om ett skyddsräcke monteras runt aggregatet, måste de i tabell 1 angivna säkerhetsavstånden iaktas.

3.4. Montering av styrcentral och sensor

Med styrcentralen följer detaljerade monteringsanvisningar för centralen och sensoren.

3.5. Elinstallation

Endast en auktoriserad elmontör får – under iakttagande av gällande bestämmelser – ansluta aggregatet till elnätet.

Aggregatet monteras halvfast till en kopplingsdosa på bastuns vägg. Anslutningskabeln skall vara gummikabel typ HO7RN-F eller motsvarande.

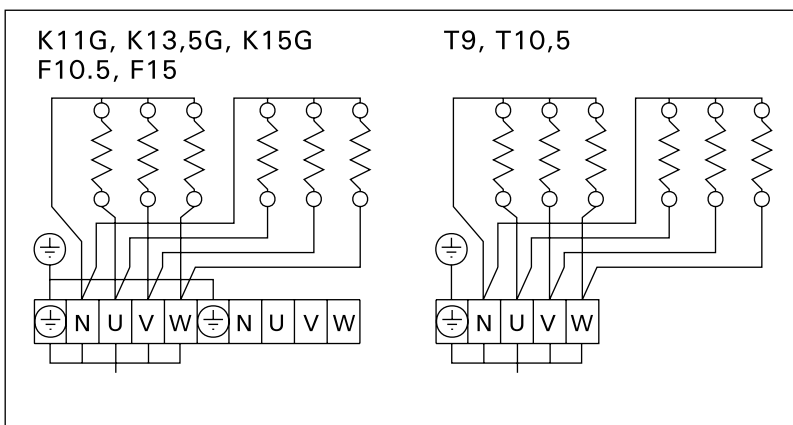
OBS! Det är förbjudet att använda anslutningskabel med PVC-isolering, eftersom PVC:n är värmskör. Kopplingsdosan skall vara sköljtätt och placeras högst 50 cm över golvytan.

Om anslutnings- eller nätkablarna placeras på mer än 100 cm:s höjd på eller i bastuväggarna, skall de under belastning tåla minst 170 °C (t.ex. SSJ). Elutrustning som placeras högre än 100 cm ovanför bastugolvet skall vara godkänd för användning i 125 °C (märkning T125).

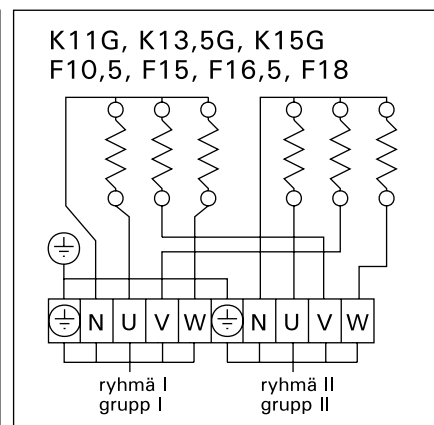
Tvärnsnittsytan på ledningen från styrcentralen (undantag C150) till belysningen skall motsvara styrcentralens matarkabel. Se tabell 1.

Kopplingschema finns i monteringsanvisningarna för styrcentralen.

Närmare anvisningar för avvikande monteringsätt ges av de lokala elmyndigheterna.



Kuva 4. Kiukaan sähkökytkennät
Bild 4. Aggregatets elinstallationer



Kuva 5. Kiukaan sähkökytkennät
Bild 5. Aggregatets elinstallationer (2 grupper)

3.6. Sähkökiukaan eristysresistanssi

Sähköasennusten lopputarkastuksessa saattaa kiukaan eristysresistanssimittauksessa esiintyä "vuotoa", mikä johtuu siitä, että lämmitysvastuksien eristeineeseen on päässyt imeytymään ilmassa olevaa kosteutta (varastointi/kuljetus). Kosteus saadaan poistumaan vastuksista parin lämmityskerran jälkeen.

Älä kytke sähkökiukaan tehonsyöttöä vikavirtakytkimen kautta!

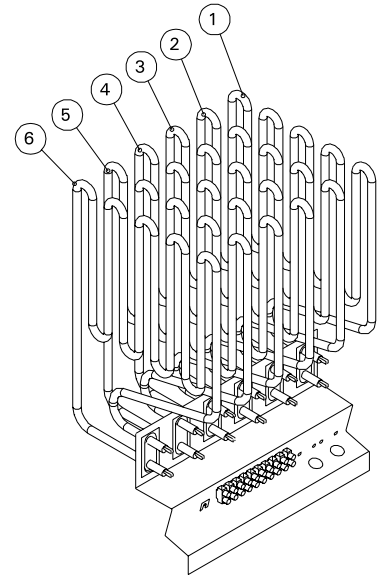
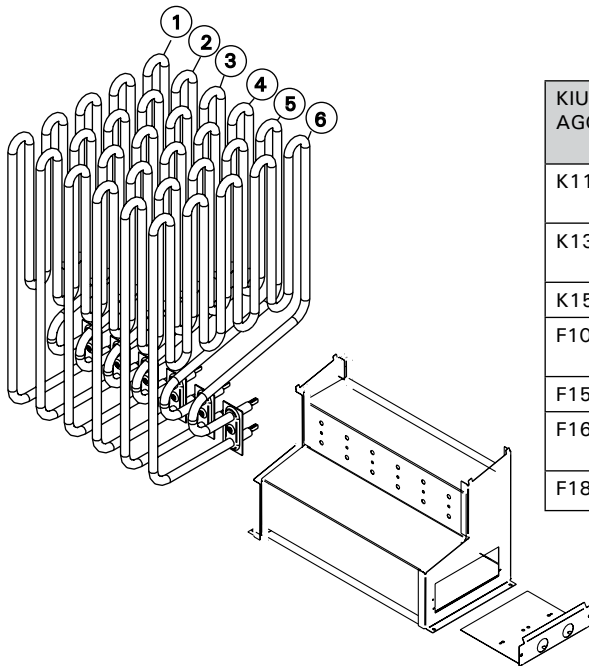
3.6. Elaggregatets isoleringsresistans

Vid slutgranskningen av elinstallationerna kan det vid mätningen av aggregatets isoleringsresistans förekomma "läckage", till följd av att fukt från luften trängt in i värmemotståndens isoleringsmaterial (lager/transport). Fukten försvinner ur motståndet efter några uppvärmningar.

Anslut inte aggregatets strömmatning via jordfelsbrytare!

4. VARAOSAT

KIUAS AGGREGAT	VASTUKSET VÄRMEELEMENTEN	TEHO EFFEKT	OSANRO BETECKNING	SSTL EGFF
T9	1, 2, 3, 4, 5, 6	1500 W/230 V	ZSS-110	8261180
T10,5	1, 3, 5 2, 4, 6	2000 W/230 V 1500 W/230 V	ZSS-120 ZSS-110	8261181 8261180



KIUAS AGGREGAT	VASTUKSET VÄRMEELEMENTEN	TEHO EFFEKT	OSANRO BETECKNING	SSTL EGFF
K11G	1, 3, 5 2, 4, 6	2150 W/230 V 1500 W/230 V	ZSP-240 ZSS-110	8260721 8261180
K13,5G	1, 3, 5 2, 4, 6	2000 W/230 V 2500 W/230 V	ZSS-120 ZSP-250	8261181 8260724
K15G	1, 2, 3, 4, 5, 6	2500 W/230 V	ZSP-250	8260724
F10,5	1, 3, 5 2, 4, 6	2000 W/230 V 1500 W/230 V	ZSS-120 ZSS-110	8261181 8261180
F15	1, 2, 3, 4, 5, 6	2500 W/230 V	ZSP-250	8260724
F16,5	1, 3, 5 2, 4, 6	2500 W/230 V 3000 W/230 V	ZSP-250 ZSP-255	8260724 8260723
F18	1, 2, 3, 4, 5, 6	3000 W/230 V	ZSP-255	8260723

Suosittellemme käyttämään vain valmistajan varaosia.
Använd endast tillverkarens reservdelar.

4. RESERVDLAR

Purpose of the electric heater:

The KG-, T- and F-heaters are designed for the heating of large saunas to bathing temperature. It is forbidden to use the heater for any other purposes.

The guarantee period for heaters and control equipment used in saunas by families is two (2) years. The guarantee period for heaters and control equipment used in saunas by building residents is one (1) year. The guarantee period for heaters and control equipment used in saunas by institutions is three (3) months.

Please read the user's instructions carefully before using the heater.

NOTE!

These instructions for installation and use are intended for the owner or the person in charge of the sauna, as well as for the electrician in charge of the electrical installation of the heater.

After completing the installation, the person in charge of the installation should give these instructions to the owner of the sauna or to the person in charge of its operation.

Congratulations on your choice!

1. INSTRUCTIONS FOR USE

1.1. Piling of the Sauna Stones

Sauna heater stones are significant in terms of the unit's safety. In order for the warranty to remain valid, the user is responsible for proper maintenance of the stone space in accordance with the specifications and instructions.

Important information on suitable sauna stones:

- Suitable sauna stone materials are peridotite, olivine diabase, olivine and vulcanite.
- Only use cleavage surface and/or rounded stones for your sauna heater.
- If the heating elements of an electric sauna heater are in contact with the stones, rounded stones may only be used in the outer layers of the stone space, so that they do not come into contact with the heating elements.
- Ceramic stones and decorative stones may only be used if they have been approved by the manufacturer and are used according to the their instructions.
- Note that decorative stones are only suitable on the top layer of the stone space. Decorative stones must be placed loosely to ensure sufficient air circulation. Place any decorative stones so that they do not touch the heating elements of an electric sauna heater. If you have a woodburning stove, make sure the stones do not touch the stove's hot inner frame.
- The warranty does not cover any defects that have been caused by the

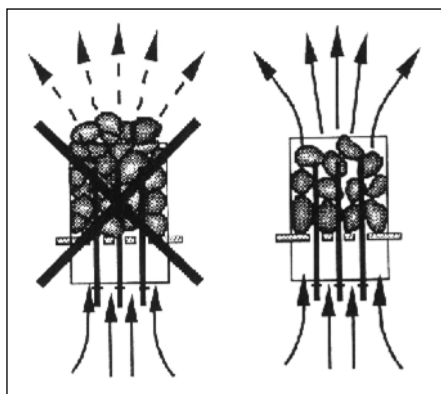


Figure 1. Piling of the sauna stones
Abbildung 1. Aufschichtung der Saunaofensteine

Verwendungszweck des Saunaofens:

Die KG-, T- und F-Saunaöfen sind zur Beheizung von grosse Saunen auf Aufgußtemperatur bestimmt. Die Verwendung zu anderen Zwecken ist verboten.

Die Garantiezeit für in Familiensaunen verwendete Saunaöfen und Steuergeräte beträgt zwei (2) Jahre. Die Garantiezeit für Saunaöfen und Steuergeräte, die in Gemeinschaftsaunen in Privatgebäuden verwendet werden, beträgt ein (1) Jahr. Die Garantiezeit für in öffentlichen Saunen verwendete Saunaöfen und Steuergeräte beträgt drei (3) Monate.

Lesen Sie vor Inbetriebnahme die Anleitung für den Benutzer sorgfältig durch.

ACHTUNG!

Diese Montage- und Gebrauchsanleitung richtet sich an den Besitzer der Sauna oder an die für die Pflege der Sauna verantwortliche Person, sowie an den für die Montage des Saunaofens zuständigen Elektromonteur.

Wenn der Saunaofen montiert ist, wird diese Montage- und Gebrauchsanleitung an den Besitzer der Sauna oder die für die Pflege der Sauna verantwortliche Person übergeben.

Wir beglückwünschen Sie zu Ihrer guten Saunaofenwahl!

1. BEDIENUNGSANLEITUNG

1.1. Aufschichten der Saunaofensteine

Saunaofensteine sind für die Sicherheit des Geräts von Bedeutung. Damit die Garantie gültig bleibt, ist der Benutzer für die ordnungsgemäße Wartung der Steinkammer gemäß den Spezifikationen und Anweisungen verantwortlich.

Wichtige Informationen zu geeigneten Saunaofensteinen:

- Geeignete Materialien für Saunaofensteine sind Peridotit, Olivindiabas, Olivin und Vulkanit.
- Verwenden Sie für Ihren Saunaofen nur spaltbare und/oder abgerundete Steine.
- Wenn die Heizelemente eines Elektrosaunaofens mit den Steinen in Kontakt kommen, dürfen abgerundete Steine nur in den äußeren Schichten der Steinkammer verwendet werden, damit sie nicht mit den Heizelementen in Kontakt kommen.
- Keramiksteine und Dekosteine dürfen nur verwendet werden, wenn sie vom Hersteller zugelassen sind und gemäß dessen Gebrauchsanweisung verwendet werden.
 - Beachten Sie, dass Dekosteine nur für die oberste Schicht der Steinkammer geeignet sind. Dekosteine müssen locker verlegt werden, um eine ausreichende Luftzirkulation zu gewährleisten. Platzieren Sie Dekosteine so, dass sie die Heizelemente des Elektrosaunaofens nicht berühren. Wenn Sie einen Holzbeheizten Saunaofen haben, achten Sie darauf, dass die Steine nicht den heißen Innenrahmen des Ofens berühren.
 - Die Garantie erstreckt sich nicht auf Mängel, die durch die Verwendung von Dekosteinen oder vom Hersteller nicht empfohlenen

use of decorative stones or by sauna stones not recommended by the manufacturer. Neither does the guarantee cover any faults caused by disintegrated or too small stones blocking the heater ventilation.

- The sauna stones for an electric heater should be 5–10 cm in diameter.
- Stone dust should be washed off before piling the stones.
- The stones should not be piled too tightly, so that air can flow through the heater. See fig. 1. The stones should be fitted loosely, and not wedged between the heating elements. Very small stones should not be put into the heater at all.
- The stones should completely cover the heating elements. However, they should not form a high pile on the elements.
- The stones disintegrate with use. Therefore, they should be rearranged at least once a year or even more often if the sauna is in frequent use. At the same time, any pieces of stones should be removed from the bottom of the heater, and disintegrated stones should be replaced with new ones.
- Neither does the guarantee cover any faults caused by disintegrated or too small stones blocking the heater ventilation.
- **No such objects or devices should be placed inside the heater stone space or near the heater that could change the amount or direction of the air flowing through the heater, thus causing the resistance temperature to rise too high, which may set the wall surfaces on fire!**

1.2. Heating of the Sauna

Before you switch the heater on check always that there aren't any things over the heater or in the near distance of the heater. See item 1.6. "Warnings".

When the heater is switched on for the first time, both the heater and the stones emit smell. To remove the smell, the sauna room needs to be efficiently ventilated.

The purpose of the heater is to raise the temperature of the sauna room and the sauna stones to the required bathing temperature. If the heater output is suitable for the sauna room, it will take about an hour for a properly insulated sauna to reach that temperature. See item 2.1., "Insulation and wall materials of the Sauna Room". A suitable temperature for the sauna room is about + 65 °C – +80 °C.

The sauna stones normally reach the required bathing temperature at the same time as the sauna room. If the heater capacity is too big, the air in the sauna will heat very quickly, whereas the temperature of the stones may remain insufficient; consequently, the water thrown on the stones will run through. On the other hand, if the heater capacity is too low for the sauna room, the room will heat slowly and, by throwing water on the stones, the bather may try to raise the temperature of the sauna. However, the water will only cool down the stones quickly, and after a while the sauna will not be warm enough and the heater will not be able to

Saunasteinen verursacht wurden. Die Garantie kommt auch nicht für Schäden des Saunaofens auf, die durch Verstopfung der Luftzirkulation durch bei Gebrauch spröde gewordene Steine oder zu kleine Steine entstehen.

- Die passenden Steine für einen Elektrosaunaofen haben einen Durchmesser von 5–10 cm.
- Die Steine sollten vor dem Aufschichten von Stein Staub befreit werden.
- Die Steine dürfen nicht zu dicht gesetzt werden, damit die Luftzirkulation nicht behindert wird. Siehe Abb. 1. Auch dürfen die Steine nicht eng zwischen den Heizelementen verkeilt werden, die Steine sollten locker gesetzt werden. Sehr kleine Steine sollen nicht in den Saunaofen gelegt werden.
- Die Steine sollen die Heizelemente vollständig bedecken, sie dürfen aber nicht hoch über den Saunaofen herausragen.
- Während des Gebrauchs werden die Steine spröde. Aus diesem Grund sollten die Steine mindestens einmal jährlich neu aufgeschichtet werden, bei starkem Gebrauch öfter. Bei dieser Gelegenheit entfernen Sie bitte auch Staub und Gesteinssplitter aus dem unteren Teil des Saunaofens und erneuern beschädigte Steine.
- Die Garantie kommt auch nicht für Schäden des Saunaofens auf, die durch Verstopfung der Luftzirkulation durch bei Gebrauch spröde gewordene Steine oder zu kleine Steine entstehen.
- **In der Steinkammer oder in der Nähe des Saunaofens dürfen sich keine Gegenstände oder Geräte befinden, die die Menge oder die Richtung des durch den Saunaofen führenden Luftstroms ändern, und somit eine Überhitzung der Widerstände sowie Brandgefahr der Wandflächen verursachen!**

1.2. Erhitzen der Saunakabine

Bevor Sie den Ofen anschalten, bitte überprüfen, dass keine Gegenstände auf dem Ofen oder in der unmittelbaren Nähe des Ofens liegen. Siehe Kapitel 1.6. "Warnungen".

Beim ersten Erwärmen sondern sich von Saunaofen und Steinen Gerüche ab. Um diese zu entfernen, muß die Saunakabine gründlich gelüftet werden.

Die Funktion des Saunaofens ist es, die Saunakabine und die Ofensteine auf die Aufgußtemperatur zu bringen. Wenn die Leistung des Saunaofens an die Größe der Saunakabine angepaßt ist, erwärmt sich eine gut wärmeisolierte Sauna auf Aufgußtemperatur in etwa einer Stunde. Siehe Kapitel 2.1. "Isolation der Saunakabine und Wandmaterialien". Die passende Temperatur in der Saunakabine beträgt etwa +65 °C bis +80 °C.

Die Saunaofensteine erwärmen sich auch Aufgußtemperatur gewöhnlich in derselben Zeit wie die Saunakabine. Ein zu leistungsstarker Saunaofen erwärmt die Saunaluft schnell, aber die Steine bleiben untererhitzt und lassen so das Aufgußwasser durchfließen. Wenn andererseits die Saunaofenleistung in Bezug auf die Größe der Saunakabine gering ist, erwärmt sich die Saunakabine langsam und der Saunabader wird versuchen, die Saunatemperatur durch einen Aufguß (durch Gießen von Wasser auf den Saunaofen) zu erhöhen. Das Aufgußwasser kühlt aber nur die Saunaofensteine schnell ab und nach einer Weile reicht die Temperatur in der Sauna nicht mehr für einen Aufguß aus.

provide enough heat.

In order to make bathing enjoyable, the heater capacity should be carefully chosen to suit the size of the sauna room. See item 2.3. "Heater Output".

1.3. Control Unit of Heater

The KG, T and F model heaters require a separate control unit to operate the heater. The control unit should be located outside the sauna room in a dry place, at an altitude of approximately 170 cm. The temperature sensor, by means of which the set temperature is maintained in the sauna room, should be connected to the control unit. The temperature sensor and the overheating limiter are located in the sensor box installed above the heater. The sensor box should be installed in accordance with the installation instructions of the control unit model in question.

The KG, T and F model heaters can be controlled with the following control units:

- Harvia C150
- Harvia Fenix
- Harvia Griffin

See the instructions for use of the selected control unit model.

1.4. Throwing Water on Heated Stones

The air in the sauna room becomes dry when warmed up. Therefore, it is necessary to throw water on the heated stones to reach a suitable level of humidity in the sauna.

The humidity of the air in the sauna room is controlled by the amount of water thrown on the stones. A correct level of humidity makes the bather's skin sweat and makes breathing easy. By throwing water on the stones with a small ladle, the bather should feel the effect of air humidity on his skin. Both too high a temperature and air humidity will give an unpleasant feeling.

Staying in the hot sauna for long periods of time makes the body temperature rise, which may be dangerous.

The maximum volume of the ladle is 0.2 litres. The amount of water thrown on the stones at a time should not exceed 0.2 l, because if an excessive amount of water is poured on the stones, only part of it will evaporate and the rest may splash as boiling hot water on the bathers.

Never throw water on the stones when there are people near the heater, because hot steam may burn their skin.

Damit Sie beim Saunen die Aufgüsse genießen können, sollten Sie die Leistung des Saunaofens in Bezug auf die Saunakabine anhand der Broschüreninformationen sorgfältig auswählen. Siehe Kapitel 2.3. "Leistung des Saunaofens".

1.3. Steuergerät des Saunaofens

Die KG-, T- und F- Saunaofenmodelle benötigen ein separates Steuergerät, mit dessen Hilfe der Saunaofen bedient wird. Das Steuergerät muß außerhalb der Saunakabine an einem trockenen Ort in etwa 170 cm Höhe angebracht werden. Am Steuergerät muß ein Fühler angeschlossen werden, der die Temperatur in der Saunakabine fühlt und mit dessen Hilfe das Steuergerät die eingestellte Temperatur in der Saunakabine aufrechterhält. Der Temperaturfühler und der Überhitzungsschutz befinden sich in einem Fühlergehäuse über dem Saunaofen. Das Fühlergehäuse muß gemäß der Anleitung des entsprechenden Steuergerätemodells angebracht werden.

Die KG-, T- und F- Saunaofenmodelle können mit folgenden Steuergeräten bedient werden:

- Harvia C150
- Harvia Fenix
- Harvia Griffin

Beachten Sie die mitgelieferte Bedienungsanleitung der Steuerung.

1.4. Aufguss

Die Saunaluft trocknet bei Erwärmung aus, daher sollte zur Erlangung einer angenehmen Luftfeuchtigkeit auf die heißen Steine des Saunaofens Wasser gegossen werden.

Mit der Wassermenge wird die für angenehm empfundene Aufgussfeuchtigkeit reguliert. Wenn die Luftfeuchtigkeit passend ist, schwitzt die Haut des Badenden und das Atmen in der Sauna fällt leicht. Es empfiehlt sich, zunächst nur kleine Mengen Wasser auf die Steine zu gießen, damit die Wirkung der Feuchtigkeit auf die Haut erprobt werden kann. Zu hohe Temperaturen und Feuchtigkeitsprozente fühlen sich unangenehm an.

Ein langer Aufenthalt in einer heißen Sauna führt zum Ansteigen der Körpertemperatur, was gefährlich sein kann.

Die Kapazität der Saunakelle sollte höchstens 0,2 l betragen. Auf die Steine sollten keine größeren Wassermengen auf einmal gegossen werden, da beim Verdampfen sonst kochend heißes Wasser auf die Badenden spritzen könnte.

Achten Sie auch darauf, daß Sie kein Wasser auf die Steine gießen, wenn sich jemand in deren Nähe befindet. Der heiße Dampf könnte Brandwunden verursachen.

1.4.1. Sauna Water

The water to be thrown on the heated stones should meet the requirements of clean household water:

1.4.1. Aufgußwasser

Als Aufgußwasser sollte nur Wasser verwendet werden, das die Qualitätsvorschriften für Haushaltswasser erfüllt:

Water properties Wassereigenschaft	Effect Wirkung	Recommendation Empfehlung
Humus concentration Humusgehalt	Colour, taste, precipitates Farbe, Geschmack, Ablagerungen	< 12 mg/l
Iron concentration Eisengehalt	Colour, odour, taste, precipitates Farbe, Geruch, Geschmack, Ablagerungen	< 0,2 mg/l
Manganese (Mn) concentration Mangangehalt (Mn)	Colour, odour, taste, precipitates Farbe, Geruch, Geschmack, Ablagerungen	< 0,10 mg/l
Hardness: most important substances are magnesium (Mg) and lime, i.e. calcium (Ca) Wasserhärte: Die wichtigsten Stoffe sind Magnesium (Mg) und Kalk, d.h. Kalzium (Ca)	Precipitates Ablagerungen	Mg: < 100 mg/l Ca: < 100 mg/l
Chloride-containing water Chloridhaltiges Wasser	Corrosion Korrosion	Cl: < 100 mg/l
Chlorinated water Gechlortes Wasser	Health risk Gesundheitsschädlich	Forbidden to use Darf nicht verwendet werden
Seawater Salzwasser	Rapid corrosion Rasche Korrosion	Forbidden to use Darf nicht verwendet werden
Arsenic and radon concentration Arsen- und Radonkonzentration	Health risk Gesundheitsschädlich	Forbidden to use Darf nicht verwendet werden

Only special perfumes designed for sauna water may be used. Follow the instructions given on the package.

1.4.2. Temperature and Humidity of the Sauna Room

Both thermometers and hygrometers suitable for use in a sauna are available. As the effect of steam on people varies, it is impossible to give an exact, universally applicable bathing temperature or percentage of moisture. The bather's own comfort is the best guide.

The sauna room should be equipped with proper ventilation to guarantee that the air is rich in oxygen and easy to breathe. See item 2.4., "Ventilation of the Sauna Room".

Bathing in a sauna is considered a refreshing experience and good for the health. Bathing cleans and warms your body, relaxes the muscles, soothes and alleviates oppression. As a quiet place, the sauna offers the opportunity to meditate.

1.5. Instructions for Bathing

- Begin by washing yourself; for example, by taking a shower.
- Stay in the sauna for as long as you feel comfortable.
- According to established sauna conventions, you must not disturb other bathers by speaking in a loud voice.
- Do not force other bathers from the sauna by throwing excessive amounts of water on the stones.
- Forget all your troubles and relax.
- Cool your skin down as necessary.
- If you are in good health, you can have a swim if a swimming place or pool is available.

Im Aufgußwasser dürfen nur für diesen Zweck ausgewiesene Duftstoffe verwendet werden. Befolgen Sie die Anweisungen auf der Packung.

1.4.2. Temperatur und Feuchtigkeit in der Saunakabine

Zur Messung der Temperatur und Feuchtigkeit gibt es Meßgeräte, die für den Gebrauch in einer Sauna geeignet sind. Es ist allerdings unmöglich, allgemeingültig und genau die zum Saunen geeigneten Temperaturen oder Feuchtigkeitsprozente zu nennen, da jeder Mensch die Wirkung des Aufgusses in der Sauna anders empfindet. Das eigene Empfinden ist das beste Thermometer des Badenden!

Eine sachgemäße Ventilation in der Sauna ist wichtig, denn die Saunaluft muß sauerstoffreich und leicht zu atmen sein. Siehe Kapitel 2.4. "Ventilation in der Saunakabine".

Menschen empfinden das Saunen als gesund und erfrischend. Das Saunen säubert, erwärmt, entspannt, beruhigt, lindert psychische Bedrücktheit und bietet als ruhiger Ort die Möglichkeit zum Nachdenken.

1.5. Anleitungen zum Saunen

- Waschen Sie sich vor dem Saunen. Eine Dusche dürfte genügen.
- Bleiben Sie dann in der Sauna, solange Sie es als angenehm empfinden.
- Zu guten Saunamannieren gehört, daß Sie Rücksicht auf die anderen Badenden nehmen, indem Sie diese nicht mit unnötig lärmigem Benehmen stören.
- Verjagen Sie die anderen auch nicht mit zu vielen Aufgüssen.
- Vergessen Sie jeglichen Streß, und entspannen Sie sich.
- Lassen Sie Ihre erhitzte Haut zwischendurch abkühlen.
- Falls Sie gesund sind, und die Möglichkeit dazu besteht, gehen Sie auch schwimmen.

- Wash yourself properly after bathing. Have a drink of fresh water or a soft drink to bring your fluid balance back to normal.
- Rest for a while and let your pulse go back to normal before dressing.

1.6. Warnings

- Sea air and a humid climate may corrode the metal surfaces of the heater.
- Do not hang clothes to dry in the sauna, as this may cause a risk of fire. Excessive moisture content may also cause damage to the electrical equipment.
- Keep away from the heater when it is hot. The stones and outer surface of the heater may burn your skin.
- Do not throw too much water on the stones. The evaporating water is boiling hot.
- Do not let young, handicapped or ill people bathe in the sauna on their own.
- Consult your doctor about any health-related limitations to bathing.
- Parents should keep children away from the hot heater.
- Consult your child welfare clinic about taking little babies to the sauna.
 - age?
 - temperature of the sauna?
 - time spent in the warm sauna?
- Be very careful when moving in the sauna, as the platform and floors may be slippery.
- Never go to a hot sauna if you have taken alcohol, strong medicines or narcotics.

1.6.1. Symbols descriptions



Read operators manual.



Do not cover.

1.7. Troubleshooting

If the heater does not heat, check the following points:

- the current from the control centre to the heater has been switched on
- the thermostat shows a higher figure than the temperature of the sauna.
- the fuses to the heater are in good condition.

- Waschen Sie sich nach dem Saunen. Nehmen Sie zur Rückgewinnung der verlorenen Flüssigkeit ein erfrischendes Getränk zu sich.
- Ruhen Sie sich aus, bis Sie sich ausgeglichen fühlen und ziehen Sie sich an.

1.6. Warnungen

- Meer- und feuchtes Klima können die Metalloberflächen des Saunaofens rosten lassen.
- Benutzen Sie die Sauna wegen der Brandgefahr nicht zum Kleider- oder Wäschetrocknen, außerdem können die Elektrogeräte durch die hohe Feuchtigkeit beschädigt werden.
- Achtung vor dem heißen Saunaofen. Die Steine sowie das Gehäuse werden sehr heiß und können die Haut verbrennen.
- Auf die Steine darf nicht zuviel Wasser auf einmal gegossen werden, da das auf den heißen Steinen verdampfende Wasser die Haut verbrennen kann.
- Kinder, Gehbehinderte, Kranke und Schwache dürfen in der Sauna nicht alleingelassen werden.
- Gesundheitliche Einschränkungen bezogen auf das Saunen müssen mit dem Arzt besprochen werden.
- Eltern dürfen ihre Kinder nicht in die Nähe des Saunaofens lassen.
- Über das Saunen von Kleinkindern sollten Sie sich in der Mütterberatungsstelle beraten lassen.
 - Alter?
 - Saunatemperatur?
 - Saunadauer?
- Bewegen Sie sich in der Sauna mit besonderer Vorsicht, da die Bänke und der Fußboden glatt sein können.
- Gehen Sie nicht in die Sauna, wenn Sie unter dem Einfluß von Narkotika (Alkohol, Medikamenten, Drogen usw.) stehen.

1.6.1. Symbol Beschreibung



Benutzerhandbuch lesen.



Nicht bedecken.

1.7. Störungen

Falls sich der Saunaofen nicht erwärmt, überprüfen Sie folgende Punkte:

- Der Strom vom Steuergerät ist am Saunaofen angeschlossen.
- Das Thermostat ist auf eine höhere als in der Sauna herrschende Temperatur eingestellt.
- Die Sicherungen des Saunaofens sind heil.

2. THE SAUNA ROOM

2.1. Insulation and Wall Materials of the Sauna Room

In an electrically heated sauna, all the massive wall surfaces which store plenty of heat (such as bricks, glass blocks, plaster etc.), must be sufficiently insulated in order to keep the heater output at a reasonably low level.

A wall and ceiling construction can be considered to have efficient thermal insulation if:

- the thickness of carefully fitted insulating wool inside the house is 100 mm (minimum 50 mm).
- the moisture protection consists of e.g. aluminium paper with tightly taped edges. The paper must be fitted so that the glossy side is towards the inside of the sauna.
- there is a 10 mm vent gap between the moisture protection and panel boards (recommendation).
- the inside is covered by 12–16 mm thick panelling.
- there is a vent gap of a few millimetres at the top of the wall covering at the edge of the ceiling panelling.

When aiming at a reasonable heater output, it may be advisable to lower the ceiling of the sauna (normally 2100–2300 mm, minimum height 1900 mm). As a result, the volume of the sauna is decreased, and a smaller heater output may be sufficient. The ceiling can be lowered so that the ceiling joists are fixed at a suitable height. The spaces between the joists are insulated (minimum insulation 100 mm) and surfaced as described above.

Because heat goes upwards, a maximum distance of 1100–1200 mm is recommended between the bench and ceiling.

NOTE! Consult fire-extinguishing authorities to find out which part of the fireproof wall may be insulated.

NOTE! The protection of the walls or ceiling with heat protection, such as mineral board fitted directly on the wall or ceiling, may cause the temperature of the wall and ceiling materials to rise dangerously high.

2.1.1. Blackening of the sauna walls

Wooden material in a sauna, such as panels, blackens with age. The blackening process is sped up by sunlight and the heat from the heater. If the wall surfaces have been processed with protective panel agents, the blackening of the surface of the wall above the heater can be seen quite quickly depending on the protective agent used. The blackening is due to the fact that the protective agents have less resistance to heat than unprocessed wood do. This has been proven in practical tests. The micronic mineral aggregate that crumbles from the stones on the stove may blacken the wall surface near the heater.

2. SAUNAKABINE

2.1. Isolation der Saunakabine und Wandmaterialien

In einer elektrisch beheizten Sauna müssen alle massiven Wandflächen, die viel Wärme speichern (Ziegel, Glasziegel, Mörtel o.ä.) ausreichend isoliert werden, um mit einer relativ geringen Leistung des Saunaofens auszukommen.

Für gut isoliert kann man eine solche Sauna halten, die mit folgender Wand- und Deckenstruktur ausgestattet ist:

- Die Dicke der sorgfältig gelegten Isolierwolle beträgt auch im Hausinneren 100 mm (min. 50 mm).
- Als Feuchtigkeitssperre wird z.B. Aluminiumpapier verwendet, dessen Ränder sorgfältig dicht gefaltet werden und das so angebracht wird, daß die glänzende Seite zum Inneren der Sauna zeigt.
- Zwischen Feuchtigkeitssperre und Paneelen befindet sich (empfehlenswert) ein 10 mm großer Entlüftungsspalt.
- Als Innenbeschichtung werden leichtgewichtige Paneelbretter verwendet, die eine Dicke von etwa 12–16 mm haben.
- Über der Wandverkleidung an der Grenze zu den Deckenpaneelbrettern wird ein Entlüftungsspalt von einigen mm gelassen.

Um eine angemessene Saunaofenleistung zu erreichen, kann es erforderlich werden, die Saunadecke weiter nach unten abzusenken (norm. 2100–2300 mm, min. Saunahöhe 1900 mm), so daß der Rauminhalt der Sauna kleiner wird und eventuell eine geringere Saunaofenleistung gewählt werden kann. Die Absenkung der Decke wird durchgeführt, indem man das Gebälk auf passender Höhe anbringt. Die Balkenzwischenräume werden isoliert (Isolation mindestens 100 mm) und wird wie oben beschrieben von innen verkleidet.

Da Wärme nach oben steigt, wird als Abstand zwischen Saunabank und Decke höchstens 1100–1200 mm empfohlen.

ACHTUNG! Zusammen mit einem Brandschutzbeamten muß festgestellt werden, welche Teile der Brandmauer isoliert werden dürfen. Sich in Benutzung befindliche Abzüge dürfen nicht isoliert werden!

ACHTUNG! Der Schutz von Wänden oder der Decke mit leichten Abdeckungen, z.B. Mineralplatten, die direkt an den Wand- oder Deckenflächen befestigt werden, kann einen gefährlichen Temperaturanstieg in den Wand- und Deckenmaterialien verursachen.

2.1.1. Verfärbung der Saunawände

Die Holzmaterialien in der Sauna, wie z.B. die Holzverkleidungen, verfärben sich mit der Zeit dunkel. Dieser Prozess wird durch das Sonnenlicht und die Hitze des Saunaofens beschleunigt. Wurden die Wandverkleidungen mit einem speziellen Schutzmittel behandelt, kann die Verfärbung der Wand über dem Ofen je nach verwendetem Schutzmittel relativ schnell beobachtet werden. Diese Verfärbungen entstehen dadurch, dass die Schutzmittel eine geringere Hitzebeständigkeit aufweisen als unbehandeltes Holz. Dies hat sich in Praxistests herausgestellt. Die Mikromineralstoffe, die sich von den Steinen auf dem Ofen ablösen,

When following the manufacturer's approved guidelines in the installation of the sauna heater, the heater will not heat up enough to endanger the flammable material in the sauna room. The maximum temperature allowed in the wall and ceiling surfaces of the sauna room is +140 degrees Celsius.

Sauna heaters equipped with CE signs meet all of the regulations for sauna installations. Proper authorities monitor that the regulations are being followed.

2.2. Sauna Room Floor

Due to a large variation in temperature, the sauna stones disintegrate in use.

Small pieces of stone are washed down on the sauna room floor along with the water thrown on the stones. Hot pieces of stone may damage floor coverings installed underneath and near the heater.

A light-coloured joint grout, used for a tiled floor, may absorb impurities from the stones and water (e.g. iron content).

To prevent aesthetic damage (due to the reasons presented above) only dark joint grouts and floor coverings made of rock materials should be used underneath and near the heater.

2.3. Heater Output

When the walls and ceiling are covered with panels, and the insulation behind the panels is sufficient to prevent thermal flow into the wall materials, the heater output is defined according to the cubic volume of the sauna. See table 1.

If the sauna has visible uninsulated wall surfaces, such as walls covered with brick, glass block, concrete or tile, each square metre of said wall surface causes the cubic volume of the sauna to increase by 1.2 m³. The heater output is then selected according to the values given in the table.

Because log walls are heated slowly, the cubic volume of a log sauna should be multiplied by 1.5, and the heater output should then be selected on the basis of this information.

2.4. Ventilation of the Sauna Room

Sufficient ventilation is extremely important for the sauna. The air in the sauna room should be changed six times per hour. The air supply pipe should be located at a minimum height of 500 mm above the heater. The pipe diameter should be about 50–100 mm.

The exhaust air of the sauna room should be taken from as far from the heater as possible, but near the floor level. The crosscut area of the exhaust air vent should be twice that of the supply air pipe.

Exhaust air should be led directly into the air chimney, or, by using an exhaust pipe starting near the floor level, into a vent in the upper part of the sauna. Exhaust air can also be led out through an exhaust air vent in the washing room through a 100–150 mm opening under the sauna door.

können die Wandoberfläche in der Nähe des Ofens dunkel verfärben.

Wenn Sie bei der Installation des Saunaofens die vom Hersteller empfohlenen Richtlinien einhalten, erhitzt sich der Saunaofen nur so weit, dass keine Gefahr für die brennbaren Materialien der Saunakabine besteht. Die zulässige Höchsttemperatur für die Wand- und Deckenoberflächen der Saunakabine beträgt +140 Grad Celsius.

Saunaöfen, die über ein CE-Symbol verfügen, erfüllen alle Bestimmungen für Saunaanlagen. Die entsprechenden Behörden kontrollieren, ob diese Bestimmungen eingehalten werden.

2.2. Fußboden der Saunakabine

Aufgrund der großen Wärmeänderungen werden die Saunasteine spröde und brüchig.

Steinsplitter und feine Gesteinsmaterialien werden mit dem Aufgußwasser auf den Saunafußboden gespült. Heiße Steinsplitter können Fußbodenbeläge unter dem Saunaofen und in dessen unmittelbarer Nähe beschädigen.

Unreinheiten der Saunasteine und des Aufgußwassers (z.B. Eisengehalt) können von hellen Fugenmaterialien gekachelter Fußböden aufgesogen werden.

Um die Entstehung ästhetischer Mängel (aus oben genannten Gründen) zu verhindern, sollten unter dem Saunaofen und in dessen unmittelbarer Nähe steinhaltige Fußbodenbeschichtungen und dunkle Fugenmaterialien verwendet werden.

2.3. Leistung des Saunaofens

Wenn die Wände und die Decke getäfelt sind und die Wärmeisolation hinter den Paneels ausreichend ist, um das Entweichen der Wärme in die Wandmaterialien zu verhindern, hängt die erforderliche Leistung des Ofens von der Größe des Innenraumes Ihrer Sauna ab (siehe Tabelle 1).

Falls in der Sauna unisolierte Wandflächen wie Ziegel-, Glasziegel-, Glas-, Beton- oder Kachelflächen sichtbar sind, sollte für jeden Quadratmeter dieser Flächen 1,2 m³ zum Rauminhalt addiert, und aufgrund dieser Summe die entsprechende Ofenleistung aus der Tabelle bestimmt werden.

Saunas mit Blockbohlenwänden erwärmen sich langsam, so daß man bei der Bestimmung der Ofenleistung den Rauminhalt dieser Saunas mit 1,5 multiplizieren sollte.

2.4. Ventilation in der Saunakabine

Besonders wichtig für das Saunen ist eine gute Ventilation. Die Luft in der Saunakabine sollte in der Stunde sechsmal wechseln. Das Frischluftrohr sollte über dem Saunaofen in mindestens 500 mm Höhe angebracht werden. Der Durchmesser des Rohres sollte ca. 50–100 mm betragen.

Die Abluft der Saunakabine sollte möglichst weit entfernt vom Saunaofen aber so nahe wie möglich am Fußboden abgeführt werden. Die Querschnittsfläche des Abzugsrohres sollte zweimal größer als die des Frischluftrohres sein.

Die Abluft sollte direkt in einen Abzug oder durch ein knapp über dem Saunaboden beginnendes Abzugsrohr zu einem Ventil im oberen Teil der Sauna geleitet werden. Die Abluft kann auch unter der Tür hindurch nach außen geleitet werden, wenn sich unter der Tür, die zum Waschraum mit

For the above-mentioned system, mechanical ventilation is necessary.

If the heater is mounted in a ready-made sauna, the instructions of the sauna manufacturer should be followed when arranging ventilation.

The series of pictures shows examples of ventilation systems for a sauna room. See fig. 2.

Abluftventil führt, ein etwa 100–150 mm breiter Spalt befindet.

Die oben erwähnte Ventilation funktioniert, wenn sie maschinell verwirklicht wird.

Falls der Saunaofen in eine Fertigs sauna eingebaut wird, müssen die Ventilationsanweisungen des Saunaherstellers befolgt werden.

In der Abbildungsserie sind Beispiele für Ventilationsstrukturen dargestellt. Siehe Abb. 2.

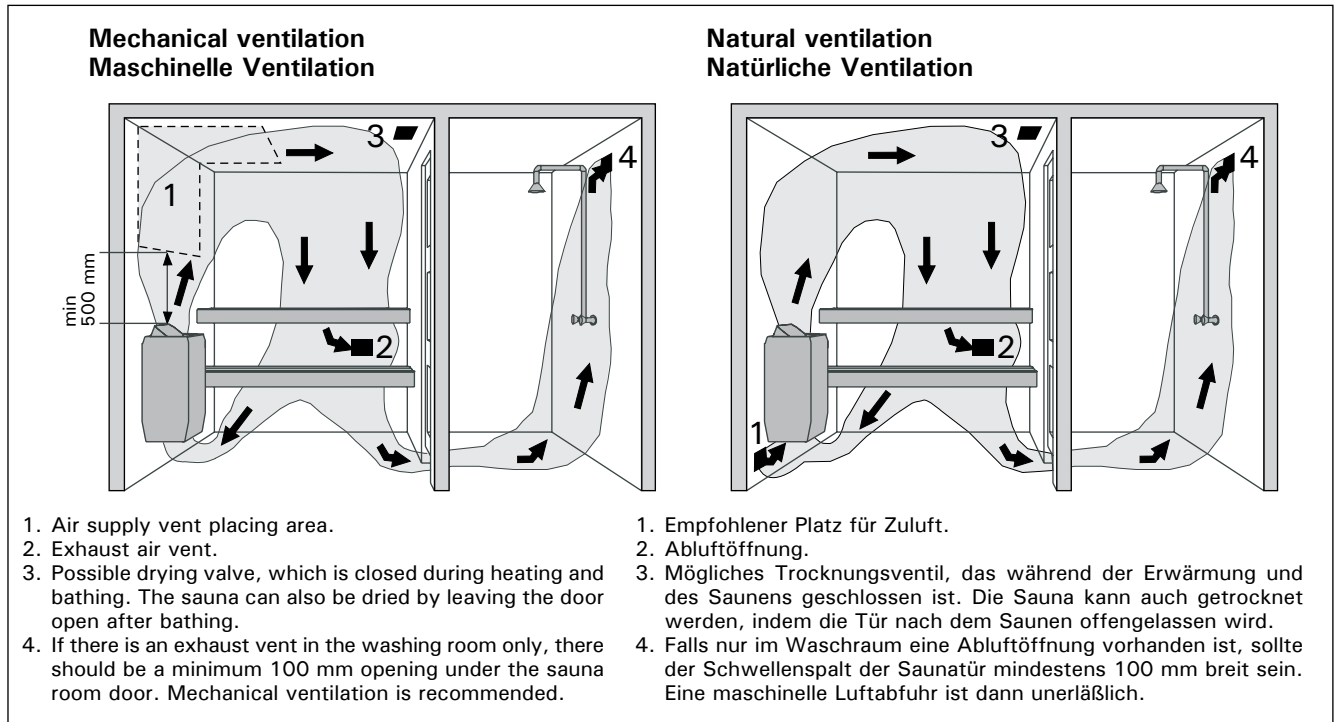


Figure 2. Ventilation of the sauna room
Abbildung 2. Ventilation in der Saunakabine

2.5. Hygienic Conditions of the Sauna Room

Good hygienic standards of the sauna room will make bathing a pleasant experience.

The use of sauna seat towels is recommended to prevent sweat from flowing onto the platforms. The towels should be washed after each use. Separate towels should be provided for guests.

It is advisable to vacuum or sweep the floor of the sauna room in connection with cleaning. In addition, the floor may be wiped with a damp cloth.

The sauna room should be thoroughly washed at least every six months. Brush the walls, platforms and floor by using a scrubbing-brush and sauna cleanser.

Wipe dust and dirt from the heater with a damp cloth.

2.5. Hygiene in der Saunakabine

Damit das Saunen angenehm ist, muß für die Hygiene in der Saunakabine gesorgt werden.

Wir empfehlen in der Sauna auf Saunatüchern zu sitzen, damit der Schweiß nicht auf die Bänke läuft. Nach Gebrauch sollten die Saunatücher gewaschen werden. Für Gäste sollten Sie eigene Saunatücher bereithalten.

In Verbindung mit der Reinigung der Sauna sollte der Fußboden der Saunakabine gesaugt/gefegt und mit einem feuchten Lappen gewischt werden.

Mindestens jedes halbe Jahr sollte die Sauna gründlich geputzt werden. Die Wände, Bänke und der Fußboden der Saunakabine sollten mit einer Bürste und mit Saunareinigungsmittel abgewaschen werden.

Vom Saunaofen werden Staub und Schmutz mit einem feuchten Tuch abgewischt.

3. INSTRUCTIONS FOR INSTALLATION

3.1. Prior to Installation

Prior to installing the heater, study the instructions for installation, as well as checking the following points:

- Is the output and type of the heater suitable for the sauna room? **The cubic volumes given in table 1 should be followed.**
- Is the supply voltage suitable for the heater?
- The location of the heater fulfils the minimum requirements concerning safety distances given in fig. 3 and table 1. **It is absolutely necessary to ensure that the installation is carried out according to these values. Neglecting them can cause a risk of fire.**
- **The heater should be installed so that the warning texts on the cover of the junction box can also be read without difficulty after the installation.**
- **Neither KG-, T- nor F- heaters have been approved to be installed in a recess in the wall or floor.**

3. INSTALLATIONSANLEITUNG

3.1. Vor der Montage

Bevor Sie den Saunaofen installieren, lesen Sie die Montageanleitung und überprüfen Sie folgende Dinge:

- Ist der zu montierende Saunaofen in Leistung und Typ passend für die Saunakabine? **Die Rauminhaltswerte in Tabelle 1 dürfen weder unterschritten werden.**
- Ist die Netzspannung für den Saunaofen geeignet?
- Der Montageort des Ofens erfüllt die in Abb. 3 und Tabelle 1 angegebenen Sicherheitsmindestabstände. **Diese Abstände müssen unbedingt eingehalten werden, da ein Abweichen Brandgefahr verursacht.**
- **Der Saunaofen muß so installiert werden, daß die Warnanweisungen nach der Montage auf dem Deckel des Schaltergehäuses leicht lesbar sind.**
- **Die KG-, T- und F-Saunaöfen sind nicht zur Installation in Wand- oder Bodenvertiefungen zugelassen.**

Heater Ofen	Output Leistung	Saunaroom Saunakabine			Min. distances Min abstand des Ofen						Cables Kabel			Fuse Sicherung
		Cubic vol. Rauminhalt	Height Höhe		A min.	A max.	B min.	C min.	D min.	E max.	To control Zum Steuergerät	To sensor Zum Fühler	Connecting cable to heater Anschlußkabel zum Ofen	
	kW	min m ³	max m ³	min mm	mm	mm	mm	mm	mm	mm	mm ²	mm ²	mm ²	A
		See item 2.3. Siehe Kap. 2.3.			See fig. 3. Siehe Abb. 3.						ML/MK/ MMJ	SSJ	H07RN-F	
K11G	11,0	9	16	1900	70	170	50	70	1200	700	5 x 2,5	4 x 0,25	5 x 2,5	3 x 16 A
K13,5G	13,5	11	20	2100	100	200	50	100	1400	700	5 x 4,0	4 x 0,25	5 x 2,5	3 x 20 A
K15G	15,0	14	24	2100	100	200	50	100	1400	700	5 x 6,0	4 x 0,25	5 x 2,5	3 x 25 A
T9	9,0	8	14	1900	120	150	50	80	1250	650	5 x 2,5	4 x 0,25	5 x 2,5	3 x 16 A
T10,5	10,5	9	15	1900	150	180	50	100	1250	650	5 x 2,5	4 x 0,25	5 x 2,5	3 x 16 A
F10,5	10,5	9	18	2100	100	200	30	50	1400	700	5 x 2,5	4 x 0,25	5 x 2,5	3 x 16 A
F15	15	14	26	2100	150	250	30	100	1400	700	5 x 6,0	4 x 0,25	5 x 2,5	3 x 25 A
F16,5	16,5	16	30	2100	150	250	30	100	1400	700	5 x 6,0	4 x 0,25	2x 5 x 2,5	3 x 25 A
F18	18	20	35	2100	150	250	30	100	1400	700	5 x 10,0	4 x 0,25	2x 5 x 2,5	3 x 35 A

Model and dimensions Modell und Maße	Width Breite	Depth Tiefe	Height Höhe	Weight Gewicht	Stones max Steine max
K11G-K15G	505 mm	430 mm	700 mm	25 kg	60 kg
T9-10,5	465 mm	345 mm	660 mm	25 kg	40 kg
F10,5-18	500 mm	500 mm	700 mm	26 kg	60 kg

Table 1. Installation details

Tabell 1. Montageinformationen

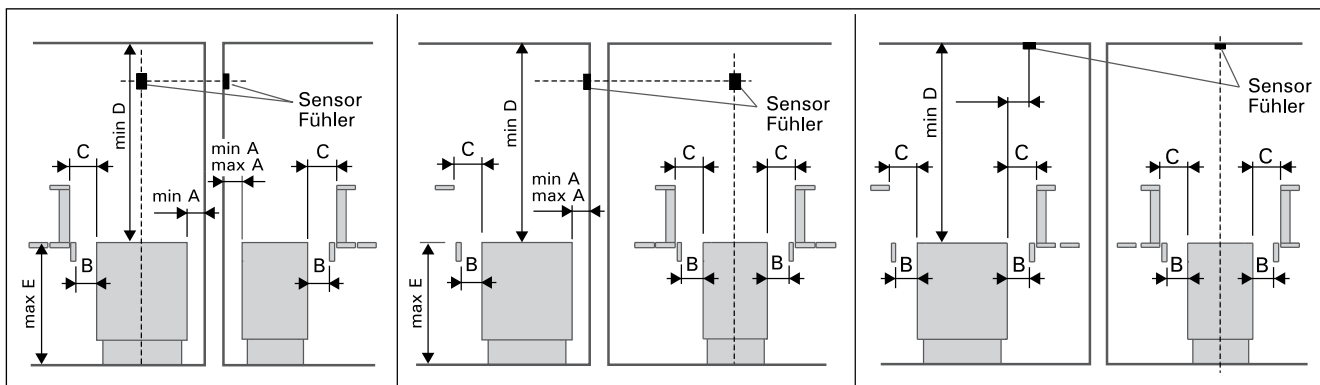


Figure 3. The heater's safety distances. Note! If E is higher than E max, then B min. = C min.

Abbildung 3. Sicherheitsabstände des Saunaofens. Achtung! Wenn E größer ist als E max, dann ist B min. = C min.

3.2. Fixing heater to Floor

The heater is fixed to the floor at its two legs, at the legs' fixing points.

Before fixing the heater, the minimum safety distances to inflammable materials should be taken into consideration. See Table 1 and Figure 3.

3.3. Safety Railing

If a safety railing is built around the heater, the minimum distances given in table 1 must be observed.

3.4. Installation of Control Unit and Sensor

Detailed instructions for the installation of both the unit and the sensor are delivered with the control unit.

3.5. Electrical Connections

The heater may only be connected to the electrical network in accordance with the current regulations by an authorised, professional electrician.

The heater is semi-stationarily connected to the junction box on the sauna wall. The connection cable must be of rubber cable type H07RN-F or its equivalent.

NOTE! Due to thermal embrittlement, the use of PVC-insulated wire as the connection cable of the heater is forbidden. The junction box must be splash-proof, and its maximum height from the floor must not exceed 50 cm.

If the connection and installation cables are higher than 100 cm from the floor in the sauna or inside the sauna room walls, they must be able to endure a minimum temperature of 170 °C when loaded (for example, SSJ). Electrical equipment installed higher than 100 cm from the sauna floor must be approved for use in a temperature of 125 °C (marking T125).

The wiring diagrams are included in the control unit's installation instruction.

Further instructions concerning exceptional installations can be obtained from local electrical authorities.

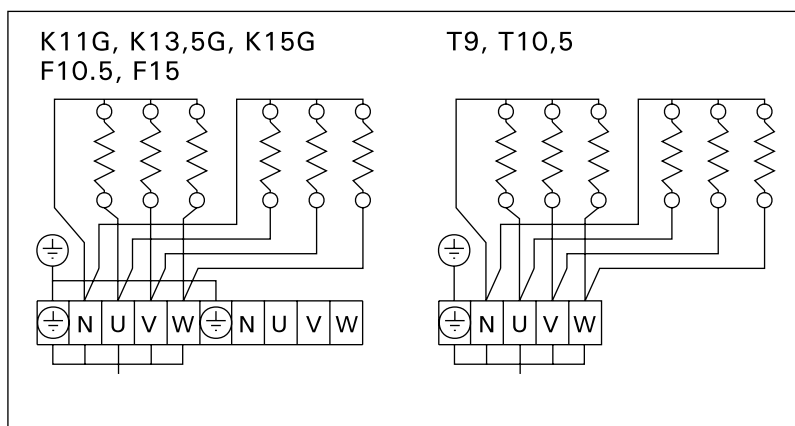


Figure 4. The heater's electrical connections
Abbildung 4. Elektroanschlüsse des Saunaofens

3.2. Montage des Saunaofens am Boden

Der Saunaofen wird mit zwei Füßen am Boden montiert, an den Befestigungsstellen der Füße.

Vor der Montage des Saunaofens müssen die Mindestsicherheitsabstände zu brennbaren Materialien beachtet werden. Siehe Tabelle 1 sowie Abbildung 3.

3.3. Schutzgeländer

Falls um den Saunaofen ein Schutzgeländer gebaut wird, muß dies unter Berücksichtigung der in Tabell 1 angegebenen Mindestsicherheitsabstände geschehen.

3.4. Installation des Steuergeräts und des Fühlers

Genaue Informationen zur Installation des Steuergeräts und des Fühlers werden mit dem Steuergerät geliefert.

3.5. Elektroanschlüsse

Der Anschluß des Saunaofens ans Stromnetz darf nur von einem zugelassenen Elektromonteur unter Beachtung der gültigen Vorschriften ausgeführt werden.

Der Saunaofen wird halbfest an die Klemmdose an der Saunawand befestigt. Als Anschlußkabel wird ein Gummikabel vom Typ H07RN-F oder ein entsprechendes Kabel verwendet.

ACHTUNG! PVC-isolierte Kabel dürfen wegen ihrer schlechten Hitzebeständigkeit nicht als Anschlußkabel des Saunaofens verwendet werden. Die Klemmdose muß spritzwasserfest sein und darf höchstens 50 cm über dem Fußboden angebracht werden.

Falls der Anschluß oder die Montagekabel in die Sauna oder die Saunawände in einer Höhe über 100 cm über dem Boden münden, müssen sie belastet mindestens eine Temperatur von 170 °C aushalten (z.B. SSJ). Elektrogeräte, die höher als 100 cm vom Saunaboden angebracht werden, müssen für den Gebrauch bei 125 °C Umgebungstemperatur zugelassen sein (Vermerk T125).

Die Schaltbilder befinden sich in der Installationsanleitung des Steuergeräts.

Genauere Anweisungen zu abweichenden Montagen erhalten sie von den für Elektroinstallationen verantwortlichen lokalen Behörden.

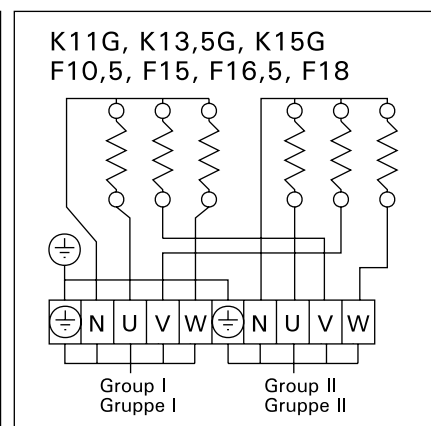


Figure 5. The heater's electrical connections in two groups
Abbildung 5. Elektroanschlüsse des Saunaofens in zwei Gruppen

3.6. Electric heater insulation resistance

When performing the final inspection of the electrical installations, a "leakage" may be detected when measuring the heater's insulation resistance. The reason for this is that the insulating material of the heating resistors has absorbed moisture from the air (storage/transport). After operating the heater for a few times, the moisture will be removed from the resistors.

Do not connect the power feed for the heater through the RCD (residual current device)!

3.6. Isolationswiderstand des Elektrosaunaofens

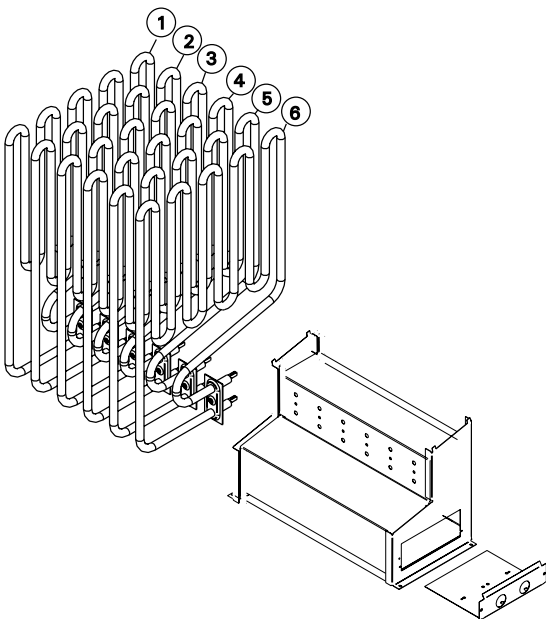
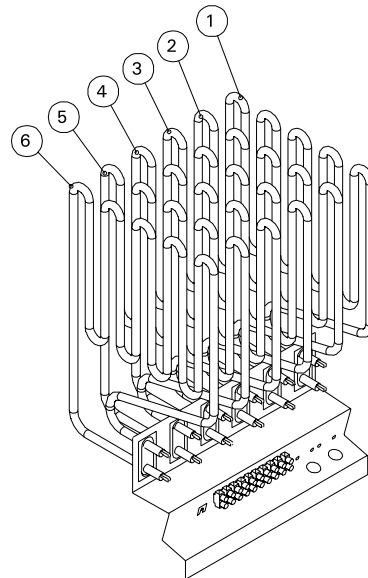
Bei der Endkontrolle der Elektroinstallationen kann bei der Messung des Isolationswiderstandes ein "Leck" auftreten, was darauf zurückzuführen ist, daß Feuchtigkeit aus der Luft in das Isolationsmaterial der Heizwiderstände eingetreten ist (bei Lagerung und Transport). Die Feuchtigkeit entweicht aus den Widerständen nach zwei Erwärmungen.

Schalten Sie den Netzstrom des Elektrosaunaofens nicht über den Fehlerstromschalter ein!

4. SPARE PARTS

4. ERSATZTEILE

HEATER OFEN	HEATING ELEMENT HEIZELEMENT	OUTPUT LEISTUNG	PART NO. TEIL NR.
T9	1, 2, 3, 4, 5, 6	1500 W/230 V	ZSS-110
T10,5	1, 3, 5 2, 4, 6	2000 W/230 V 1500 W/230 V	ZSS-120 ZSS-110



HEATER OFEN	HEATING ELEMENT HEIZELEMENT	OUTPUT LEISTUNG	PART NO. TEIL NR.
K11G	1, 3, 5 2, 4, 6	2150 W/230 V 1500 W/230 V	ZSP-240 ZSS-110
K13,5G	1, 3, 5 2, 4, 6	2000 W/230 V 2500 W/230 V	ZSS-120 ZSP-250
K15G	1, 2, 3, 4, 5, 6	2500 W/230 V	ZSP-250
F10,5	1, 3, 5 2, 4, 6	2000 W/230 V 1500 W/230 V	ZSS-120 ZSS-110
F15	1, 2, 3, 4, 5, 6	2500 W/230 V	ZSP-250
F16,5	1, 3, 5 2, 4, 6	2500 W/230 V 3000 W/230 V	ZSP-250 ZSP-255
F18	1, 2, 3, 4, 5, 6	3000 W/230 V	ZSP-255

We recommend to use only the manufacturer's spare parts.
Es dürfen ausschließlich die Ersatzteile des Herstellers verwendet werden.

Rôle du poêle électrique :

Les poêles KG, T et F sont conçus pour chauffer des saunas de grande taille à des températures adaptées pour le sauna. Il est interdit d'utiliser le poêle à d'autres fins.

La période de garantie des poêles et de leurs commandes pour les saunas utilisés par des familles est de deux (2) ans. La période de garantie des poêles et de leurs commandes pour les saunas utilisés par des copropriétés est de un (1) an. La période de garantie des poêles et de leurs commandes pour les saunas utilisés par des collectivités est de trois (3) mois. Veuillez lire attentivement le mode d'utilisation avant la mise en service de l'appareil.

N.B! Ces instructions d'installation et d'utilisation sont destinées au propriétaire du sauna ou à la personne répondant de l'entretien ainsi qu'à l'électricien réalisant l'installation du poêle.

Après l'installation du poêle, remettre ce manuel d'instructions au propriétaire du sauna ou à la personne répondant de l'entretien.

Vous avez choisi un poêle Harvia. Nous vous félicitons de votre bon choix!

1. MODE D'UTILISATION

1.1. Mise en place des pierres du poêle

Les pierres pour poêle sont importantes en termes de sécurité de l'appareil. Afin de conserver la garantie, l'utilisateur est responsable du bon entretien du compartiment à pierres conformément aux spécifications et aux instructions.

Informations importantes sur les pierres de poêle appropriées :

- Les pierres de poêle appropriées sont en péridotite, en dolérite à olivine, en olivine et en vulcanite.
- Utilisez uniquement la surface de clivage et/ou des pierres arrondies pour votre poêle.
- Si les résistances d'un poêle électrique sont en contact avec les pierres, il ne faut utiliser des pierres arrondies qu'au niveau des couches extérieures du compartiment à pierres, afin qu'elles ne puissent entrer en contact avec les résistances.
- Les pierres en céramique et les pierres décoratives ne peuvent être utilisées qu'après approbation du fabricant et dans le respect des instructions qui leur sont propres.
- Veuillez noter que les pierres décoratives ne conviennent qu'à la couche supérieure du compartiment à pierres. En vue d'assurer une circulation suffisante de l'air, il ne faut pas trop tasser les pierres décoratives. Placez toutes les pierres décoratives de sorte qu'elles ne puissent toucher les résistances du poêle électrique. Si vous avez un poêle à bois, veillez à ce que les pierres ne touchent pas le cadre intérieur chaud du poêle.

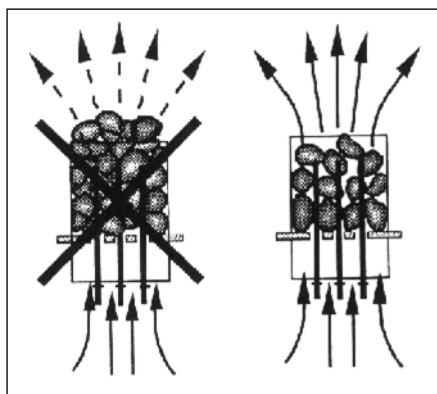


Figure 1. Mise en place des pierres du poêle

Figura 1. Apilamiento de las piedras de la sauna

Fin del calentador eléctrico:

Los calentadores KG-, T- y F- se han diseñado para el calentamiento de grandes saunas a temperaturas de baño. Se prohíbe utilizar el calentador para cualquier otro fin.

El periodo de garantía para calentadores y equipos de control utilizados en saunas familiares es de dos (2) años. El periodo de garantía para calentadores y equipos de control utilizados en saunas de edificios residenciales es de un (1) año. El periodo de garantía para calentadores y equipos de control utilizados en saunas de establecimientos es de tres (3) mes. Lea cuidadosamente las instrucciones de uso antes de utilizar el calentador.

NOTA: Estas instrucciones de instalación y uso están destinadas al propietario o a la persona a cargo de la sauna, así como al electricista encargado de la instalación eléctrica del calentador.

Después de completar la instalación, la persona a cargo de la misma debe entregar estas instrucciones al propietario de la sauna o a la persona encargada de su funcionamiento.

¡Felicidades por su elección!

1. INSTRUCCIONES DE USO

1.1. Apilamiento de las piedras

Las piedras del calentador son importantes para la seguridad de la unidad. Para que la garantía siga siendo válida, el usuario es el responsable del mantenimiento adecuado del espacio de las piedras de acuerdo con las especificaciones e instrucciones.

Información importante sobre las piedras adecuadas para la sauna:

- Los materiales adecuados para la sauna son la peridotita, la diabasa de olivino, el olivino y la vulcanita.
- Utilice únicamente piedras con superficie de hendidura y/o redondeadas para su calentador.
- Si los elementos calefactores de un calentador eléctrico para sauna están en contacto con las piedras, las piedras redondeadas solo se podrán usar en las capas exteriores del espacio de las piedras para que no entren en contacto con los elementos calefactores.
- Las piedras de cerámica y las piedras decorativas solo se pueden utilizar si han sido aprobadas por el fabricante y se utilizan de acuerdo con sus instrucciones.
 - Tenga en cuenta que las piedras decorativas solo son adecuadas en la capa superior del espacio de las piedras. Las piedras decorativas deben colocarse sueltas para garantizar una circulación de aire suficiente. Coloque las piedras decorativas de modo que no toquen los elementos calefactores de un calentador eléctrico para sauna. Si tiene una estufa de leña, asegúrese de que las piedras no toquen el marco interior caliente de la estufa.
 - La garantía no cubre los defectos que hayan sido

- La garantie ne couvre pas les défauts dus à l'utilisation de pierres décoratives ou de pierres de poêle non recommandées par le fabricant. La garantie ne concerne pas non plus les défauts résultants du fait que des pierres effritées par l'usure ou de trop petit calibre ont bouché la ventilation normale du four.
- Les pierres convenant au poêle électrique sont des pierres de diamètre compris entre 5 et 10 cm.
- Laver les pierres avant leur utilisation.
- Il ne faut pas entasser trop densément les pierres afin de ne pas empêcher la circulation d'air à travers le poêle. Ne pas non plus les coincer entre les éléments chauffants, l'installation des pierres doit être aérées. Il convient de ne pas utiliser de pierre de trop petite taille.
- Les pierres doivent couvrir entièrement les éléments chauffants. Ne pas construire non plus de haut tas de pierres sur les éléments. Voir la figure 1.
- A l'usage les pierres s'effritent. Il faut donc les réinstaller au moins une fois par an et plus souvent en cas d'utilisation intensive. Lors de cette opération, enlever les débris de pierre accumulés au fond du poêle et remplacer les pierres cassées.
- **En aucun cas ne placer dans le compartiment réservé aux pierres ou même à proximité immédiate, des objets et des appareils qui pourraient modifier la quantité et la direction de l'air circulant à travers le four, ceci pourrait causer un échauffement excessif des résistances et entraîner un risque d'incendie sur les parois du sauna!**

1.2. Chauffage du sauna, sauna normal

Avant de mettre en marche le poêle électrique, assurez-vous qu'aucun objet n'est posé dessus ou à proximité. Voir le paragraphe 1.6. "Avertissements".

Pour éliminer les odeurs dégagées par le poêle et les pierres lors de la première utilisation, veiller à une bonne ventilation de la pièce du sauna.

Le but du poêle est de chauffer le sauna et les pierres à une température appropriée pour la séance du sauna. Equipé d'un poêle adéquat de par sa puissance, un sauna bien isolé chauffe en une heure environ. Voir le paragraphe 2.1. « Isolation du sauna et matériaux muraux ». La température appropriée pour les séances de sauna se situe entre +65 °C et +80 °C.

Les pierres du poêle chauffent à bonne température en général en même temps que le sauna. Un poêle trop puissant peut chauffer l'air du sauna rapidement, mais les pierres n'ayant pas atteint la bonne température laissent couler l'eau jetée sans former de vapeur. Si la puissance du poêle est, au contraire, trop faible par rapport au volume du sauna, la pièce chauffe lentement et les tentatives faites pour élever la température par la vapeur (en jetant de l'eau sur les pierres chaudes) n'aboutissent qu'à refroidir les pierres et très vite la température tombe, le poêle ne pouvant même plus produire de vapeur.

Pour bien profiter des séances de sauna, il est important de choisir, suivant les caractéristiques données, le poêle dont la puissance convient au

causados por el uso de piedras decorativas o piedras de sauna no recomendadas por el fabricante. La garantía tampoco cubre cualquier fallo ocasionado por piedras desintegradas o demasiado pequeñas que bloqueen la ventilación del calentador.

- Las piedras de la sauna para un calentador eléctrico deben tener de 5 a 10 cm de diámetro.
- Se debe lavar el polvo de la piedra antes de apilarlas.
- Las piedras no se deben apilar demasiado apretadas, de modo que pueda pasar aire por el calentador. Véase la fig. 1. Las piedras se deben aplicar sueltas y no acuñadas entre los elementos calefactores. Las piedras muy pequeñas no se deben poner en el calentador.
- Las piedras deben cubrir totalmente los elementos calefactores. Sin embargo, no deben formar una pila alta sobre los elementos.
- Las piedras se desintegran con el uso. Por tanto, se deben volver a colocar al menos una vez al año o incluso más a menudo si se usa con mayor frecuencia. Al mismo tiempo, se debe retirar cualquier parte de piedra del fondo del calefactor, y las piedras desintegradas se deben sustituir por nuevas.
- **¡Ni dichos objetos o dispositivos se deben colocar dentro del espacio destinado a las piedras del calentador ni cerca del calentador que pudieran cambiar la cantidad o dirección del aire que circula por el calentador, originando así que la temperatura de la resistencia aumente demasiado, lo cual podría provocar que se incendiaran las superficies murales!**

1.2. Calentamiento de la sauna, sauna normal

Antes de encender el calentador, asegúrese de que sobre éste no se encuentra nada, ni en las proximidades. Véase el punto 1.6. "Advertencias"

Cuando se enciende el calentador por primera vez, tanto el calentador como las piedras desprenden olor. Para eliminar dicho olor, se debe ventilar la sauna con eficiencia.

El fin del calentador es aumentar la temperatura de la sauna y de las piedras de la sauna hasta la temperatura de baño requerida. Si la potencia del calentador es adecuada para la sauna, una sauna correctamente aislada tardará aproximadamente una hora en alcanzar dicha temperatura. Véase el punto 2.1. "Aislamiento y materiales de la pared de la sauna". Una temperatura adecuada para la sauna es de aproximadamente +65 °C a +80 °C.

Las piedras de la sauna alcanzan normalmente la temperatura de baño requerida la mismo tiempo que la sauna. Si la capacidad del calentador es demasiado grande, el aire de la sauna se calentará muy rápido, mientras que la temperatura de las piedras seguirá siendo insuficiente; en consecuencia el agua echada sobre las piedras las atraviesa. Por otra parte, si la capacidad del calentador es demasiado baja para la sauna, la sala se calentará lentamente y, al echar agua sobre las piedras, el bañista puede tratar de aumentar la temperatura de la sauna. Sin embargo, el agua sólo enfriará las piedras rápidamente y después de un rato la sauna no estará lo suficientemente caliente y el calentador no será capaz de

volume du sauna. Voir le paragraphe 2.3. « Puissance du poêle ».

1.3. Boîtier de commande du poêle

Les poêles KG, T et F fonctionnent grâce à un boîtier de commande séparé. Ce boîtier de commande doit se trouver en dehors du sauna dans un endroit sec, à une hauteur d'environ 170 cm. Le capteur de température, permettant de maintenir la température voulue à l'intérieur du sauna, doit être relié au boîtier de commande. Le capteur de température et le détecteur de surchauffe se trouvent dans le logement du capteur installé au-dessus du poêle. Le logement du capteur doit être installé conformément aux instructions d'installation du boîtier de commande pour le modèle en question.

Les poêles KG, T et F fonctionnent avec les boîtiers de commande suivants :

- Harvia C150
- Harvia Fenix
- Harvia Griffin

Le centre de commande doit être installé dans un endroit sec, par exemple dans le vestiaire.

1.4. Jeter l'eau de vapeur

L'air du sauna devient sec en chauffant. Pour obtenir une humidité convenable, il faut jeter de l'eau sur les pierres chaudes du poêle.

L'humidité de la vapeur dépend de la quantité d'eau jetée. Quand le degré d'humidité est bon, la peau se met à transpirer et on ne ressent pas de difficulté à respirer. La personne qui jette l'eau doit le faire à l'aide d'une petite louche et sentir l'effet de l'humidité de l'air sur sa peau. Une chaleur et une hygrométrie trop importantes sont désagréables à supporter.

Des séances prolongées dans un sauna chaud provoquent une élévation de la température du corps, ce qui peut s'avérer dangereuse.

La contenance de la louche utilisée ne doit pas excéder 0,2 l. Ne pas jeter ou verser une quantité d'eau plus importante d'un coup sur le poêle, car lors de l'évaporation l'excédent d'eau bouillant pourrait éclabousser les personnes prenant le sauna.

Veiller aussi à ne pas jeter d'eau sur les pierres, lorsque quelqu'un se trouve à proximité du poêle, la vapeur bouillante peut engendrer des brûlures.

proporcionar suficiente calor.

Para poder disfrutar del baño, debe seleccionar cuidadosamente la capacidad del calentador para ajustarse al tamaño de la sauna. Véase el punto 2.3. "Potencia del calentador".

1.3. Centro de control del calentador

Los calentadores modelo KG, T y F necesitan un centro de control independiente para hacer que funcione el calentador. El centro de control debe ubicarse fuera de la sala destinada a la sauna y en un lugar seco, a una altura del suelo de unos 170 cm. El sensor de temperatura, mediante el cual se conserva la temperatura establecida en la sala de la sauna, debe conectarse al centro de control. El sensor de temperatura y el limitador de sobrecalentamiento se ubican en la caja de sensores instalada sobre el calentador. La caja de sensores debe instalarse siguiendo las instrucciones correspondientes del modelo del centro de control determinado.

Los calentadores modelo KG, T y F se controlan con el siguiente centro de control:

- Harvia C150
- Harvia Fenix
- Harvia Griffin

Consulte las instrucciones de uso del modelo de la unidad de control seleccionada.

1.4. Echar agua sobre las piedras calentadas

El aire de la sauna se seca cuando se calienta. Por tanto, es necesario echar agua sobre las piedras calentadas para alcanzar un nivel adecuado de humedad en la sauna.

La humedad del aire en la sauna está controlado por la cantidad de agua echada sobre las piedras. Un nivel correcto de humedad hace que sude la piel del bañista y hace que se pueda respirar mejor. Al echar agua sobre las piedras con un pequeño cazo, el bañista debe sentir el efecto de la humedad del aire sobre su piel. Tanto una temperatura como una humedad del aire demasiado altas dará una sensación desagradable.

Al estar en la sauna caliente durante largos periodos de tiempo hace que aumente la temperatura corporal, lo cual puede ser peligroso.

El volumen máximo del cazo es 0,2 litros. La cantidad de agua echada sobre las piedras cada vez no debe exceder los 2 dl, porque si se vierte una cantidad excesiva de agua sobre las piedras, sólo una parte se evaporará y el resto puede salpicar como agua hirviendo sobre los bañistas.

No tire nunca agua sobre las piedras cuando hay gente cerca del calentador, porque el vapor caliente puede quemarles la piel.

1.4.1. Qualité de l'eau de vapeur

Comme eau de vapeur, n'utiliser que de l'eau remplissant les exigences de qualité de l'eau domestique:

Propriétés de l'eau Propiedad del agua	Effet Efecto	Zalecenie Recomendación
Concentration d'humus Concentración de humus	Couleur, goût, précipités Color, gusto, precipitados	< 12 mg/l
Concentration en fer Concentración de hierro	Couleur, odeur, goût, précipités Color, olor, gusto, precipitados	< 0,2 mg/l
Concentration de manganèse (Mn) Concentración de manganeso (Mn)	Couleur, goût, précipités Color, olor, gusto, precipitados	<0,10 mg/l
Dureté : les substances les plus importantes sont magnésium (Mg) et chaux, c'est-à-dire calcium (Ca) Dureza: las sustancias más importantes son el magnesio (Mg) y la cal; por ejemplo, calcio (Ca).	Précipité Precipitados	Mg: < 100 mg/l Ca: < 100 mg/l
Eau contenant du chlorure El agua contiene cloruro	Corrosion Corrosión	Cl: <100 mg/l
Eau chlorée Agua clorada	Risque pour la santé Riesgo para la salud	Usage interdit Prohibido usar
Eau de mer Agua marina	Corrosion rapide Rapid corrosion	Usage interdit Prohibido usar
Concentration d'arsenic et de radon Concentración de arsénico y radón	Risque pour la santé Riesgo para la salud	Usage interdit Prohibido usar

Pour parfumer l'eau de vapeur, utiliser exclusivement des essences destinées à cet effet. Suivre les conseils d'utilisation donnés sur l'emballage.

1.4.2. Température et hygrométrie du sauna

Il existe des thermomètres et des hygromètres adaptés aux saunas. Chaque personne ressentant différemment les effets de la vapeur, il est difficile de donner des recommandations précises de température et de degré d'humidité. Le meilleur thermomètre est le corps de la personne qui prend un sauna.

La ventilation du sauna doit être adéquat: l'air du sauna doit être suffisamment riche en oxygène et facile à respirer. Voir le paragraphe 2.4. « Ventilation de la pièce du sauna ».

Les adeptes du sauna apprécient les bienfaits des séances délassantes et salutaires. Une séance de sauna lave, réchauffe, relaxe, calme, apaise les angoisses et offre un lieu paisible propice à la réflexion.

1.5. Conseils pour une séance de sauna

- Commencer la séance par une bonne douche.
- S'asseoir dans le sauna et profiter de la vapeur aussi longtemps que cela reste agréable.
- Le « code » des bonnes manières dans un sauna préconise le respect du calme, il faut donc éviter de déranger les autres par un comportement bruyant.
- Ne pas faire fuir les autres en jetant une quantité excessive d'eau de vapeur.
- Se détendre et oublier le stress!
- Refroidir, en la rafraîchissant, la peau trop chauffée.
- Si vous êtes en bonne santé, profiter d'une baignade rafraîchissante dans la mesure du possible.
- Se laver après la séance de sauna et déguster une boisson fraîche pour ré-équilibrer l'hydratation du corps.
- Se reposer et s'habiller.

1.4.1. Agua de la sauna

El agua que se va a verter sobre las piedras calentadas debe cumplir los requisitos de agua doméstica limpia:

Sólo se pueden utilizar los perfumes especiales diseñados para el agua de sauna. Siga las instrucciones indicadas en el envase.

1.4.2. Temperatura y humedad de la sauna

Se dispone tanto de los termómetros como de los higrometros adecuados para el uso en una sauna. Como el efecto del vapor sobre la gente varía, es imposible indicar una temperatura de baño o porcentaje de humedad aplicable de modo universal. La mejor guía es la comodidad del propio bañista.

La sauna debe estar equipada con la ventilación correcta para garantizar que el aire sea rico en oxígeno y fácil de respirar. Véase el punto 2.4. "Ventilación de la sauna".

El baño en una sauna se considera una experiencia refrescante y buena para la salud. El baño limpia y calienta su cuerpo, relaja los músculos, suaviza y alivia la presión. Como lugar tranquilo, la sauna ofrece la oportunidad de meditar.

1.5. Instrucciones para el baño

- Empiece por lavarse; por ejemplo, dándose una ducha.
- Esté en la sauna tanto tiempo como se sienta cómodo.
- Según las convenciones establecidas para saunas, no debe molestar a otros bañistas hablando en voz alta.
- No fuerce a otros bañista de la sauna echando cantidades excesivas de agua a las piedras.
- Olvide todos sus problemas y relájese.
- Enfríe la piel según sea necesario.
- Si goza de buena salud, puede nadar si se dispone de una piscina o lugar para ello.
- Lávese correctamente después del baño. Beba agua fresca o un refresco para devolver el equilibrio de líquidos a su estado normal.
- Descanse durante un rato y permita a su pulso recuperar la normalidad antes de vestirse.

1.6. Avertissements

- L'air marin et humide peut causer la corrosion des surfaces métalliques.
- Ne pas utiliser le sauna comme local de séchage du linge à cause des risques d'incendie et de dommages des parties électriques dus à une humidité excessive.
- Faire attention au poêle chaud, les pierres et les parties métalliques du poêle peuvent brûler la peau.
- Ne pas jeter trop d'eau à la fois sur les pierres, car la vapeur s'échappant des pierres est brûlante.
- Les enfants, les handicapés et les personnes faibles ou en mauvaise santé doivent être accompagnés lors des séances de sauna.
- Il est conseillé de vérifier les contre-indications médicales concernant les séances de sauna avec son médecin.
- Les parents doivent veiller à ce que les enfants ne s'approchent pas trop près du poêle.
- Discuter avec un pédiatre pour ce qui est de la participation éventuelle aux séances de sauna des enfants en bas âge
 - âge, température du sauna, durée des séances?
- Se déplacer avec précautions dans le sauna, car les bancs et le sol peuvent être glissants.
- Ne pas prendre un sauna chaud sous l'effet de produits narcotiques (alcool, médicaments, drogues etc.).

1.6.1. Description des symboles



Manuel utilisateurs



Ne pas couvrir.

1.7. Dépannage

Si le poêle ne produit aucune chaleur, vérifiez que :

- le poêle a été mis sous tension depuis le boîtier de commande
- le thermostat indique une température supérieure à celle du sauna.
- les fusibles du poêle sont en bon état.

1.6. Advertencias

- El aire marino y el clima húmedo pueden corroer las superficies metálicas del calentador.
- No cuelgue ropa para secar en la sauna, ya que esto puede ocasionar un peligro de incendio. Un contenido de humedad excesivo también puede dañar al equipo eléctrico.
- Manténgase alejado del calentador cuando esté caliente. Las piedras y superficie exterior del calentador le pueden producir quemaduras en la piel.
- No eche demasiada agua a las piedras. El agua de evaporación está en punto de ebullición.
- No deje a los jóvenes, discapacitados o enfermos solos en la sauna.
- Consulte a su médico cualquier limitación relacio nada con la salud para bañarse.
- Los padres deben mantener a los niños alejados del calentador.
- Consulte a la clínica de bienestar infantil sobre
 - edad, temperatura de la sauna, tiempo pasado en la sauna caliente?
- Tenga mucho cuidado cuando se mueva por la sauna, ya que la plataforma y el suelo pueden resbalar.
- No vaya a una sauna caliente si ha bebido alcohol, tomado fuertes medicamentos o narcóticos.

1.6.1. Descripción de símbolos



Lea el manual del operador.



No cubrir.

1.7. Solución de problemas

Si el calentador no calienta, compruebe lo siguiente:

- Se ha activado la corriente del centro de control al calentador.
- El termostato muestra una cifra más elevada que la temperatura de la sauna.
- Los fusibles que van al calentador están en buen estado.

2. SAUNA

2.1. Isolation du sauna et matériaux muraux
 Dans un sauna chauffé électriquement, les surfaces murales massives qui accumulent la chaleur (brique, émail, crépi ou autres matériaux équivalents) doivent être suffisamment isolées pour permettre l'utilisation d'un poêle de puissance raisonnable.

Un sauna est considéré bien isolé, si la structure des murs et du plafond comporte:

- une couche de laine isolante d'une épaisseur de 100 mm (min. 50 mm) soigneusement posée sur les murs intérieurs de la maison
- un matériau pare-vapeur, p. ex. un papier aluminium ont les joints sont soigneusement rendus étanches, apposé de façon que la surface brillante soit du côté intérieur du sauna
- un espace de ventilation d'environ 10 mm (recommandation) entre le revêtement en lambris et le pare-vapeur
- comme revêtement mural, un lambris d'épaisseur 12–16 mm environ
- un espace de ventilation de quelques millimètres entre la partie supérieure du lambris mural et celui du plafond

Pour pouvoir choisir un poêle de puissance raisonnable, il peut être nécessaire d'abaisser le plafond (normalement 2100–2300 mm, hauteur de sauna minimale 1900 mm), et de diminuer ainsi le volume du sauna ce qui permet de choisir un poêle de puissance plus faible. L'abaissement du plafond est réalisé en descendant la charpente à la hauteur désirée. L'espace vide formé par la charpente est isolé (épaisseur de l'isolant min. 100 mm) de même que le revêtement du plafond comme décrit précédemment.

La chaleur ayant tendance à monter, la hauteur maximale recommandée entre le banc supérieur et le plafond est de 1100 à 1200 mm.

IMPORTANT! S'informer auprès des autorités en matière de sécurité-incendie pour ce qui est des parties du mur coupe-feu pouvant être isolées. Les tuyères en fonction ne doivent pas être isolées!

IMPORTANT! Une protection de type léger des murs et du plafond, comme des plaques minérales p. ex., directement appliquées sur les surfaces peut engendrer une montée en température dangereuse pour les matériaux des murs et du plafond.

2.1.1. Murs du sauna qui foncent

Le bois présent dans le sauna, par exemple la frisette, fonce avec le temps. Ce phénomène est provoqué par la lumière du jour et par la chaleur dégagée par le poêle. Si les surfaces des murs ont été traitées au moyen de substances protectrices pour lambris, il se peut que l'on remarque très vite que la surface du mur située au dessus du poêle fonce, selon le produit utilisé pour le traitement. Ceci est dû au fait que les substances en question présentent une résistance à la chaleur moindre que celle du bois non traité et a été mis en évidence au moyen de tests pratiques. Les pierres du sauna s'effritent et la fine poussière minérale qui s'en détache et remonte avec les courants d'air est également susceptible de faire foncer la surface du mur autour du poêle.

2. LA SAUNA

2.1. Aislamiento y materiales de la pared de la sauna

En una sauna calentada con electricidad, todas las superficies murales masivas que guardan suficiente el calor (tales como ladrillos, bloques de vidrio, yeso, etc.) deben estar suficientemente aislados para mantener la potencia del calentador a un nivel razonablemente bajo.

Una construcción de pared y techo se puede considerar que tiene un aislamiento térmico eficiente si:

- el grosor de la lana aislante ajustada cuidadosamente dentro de la casa tiene 100 mm (mínimo 50 mm).
- la protección contra humedad consta de p.ej. papel de aluminio con bordes herméticamente cerrados. El papel debe ajustarse de tal manera que el lado satinado esté hacia dentro de la sauna.
- Existe un espacio de ventilación de 10 mm entre la protección contra humedad y las tablas del panel (recomendación).
- el interior está cubierto de paneles de 12 a 16 mm de grosor.
- Existe un espacio de ventilación de unos milímetros en la parte superior de la pared que cubre los bordes de los paneles del techo.

Cuando se trata de alcanzar una potencia del calentador razonable, puede ser aconsejable bajar el techo de la sauna (normalmente 2100–2300 mm, altura mínima 1900 mm). Como resultado de ello, disminuye el volumen de la sauna y puede ser suficiente una menor potencia del calentador. El techo se puede bajar de modo que las tablas del techo se fijen a una altura adecuada. Los espacios entre las tablas se aíslan (aislamiento mínimo 100 mm) y se cepillan como se ha descrito anteriormente.

Como el calor va hacia arriba, se recomienda una distancia máxima de 1100 a 1200 mm entre los bancos y el techo.

Nota: consulte a las autoridades contra incendios para averiguar que parte de la pared incombustible se puede aislar.

Nota: la protección de las paredes o el techo con protección contra el calor, tales como tablas minerales ajustadas directamente a la pared o al techo, pueden ocasionar que las temperaturas de los materiales de pared y techo aumenten hasta niveles peligrosos.

2.1.1. Oscurecimiento de las paredes de la sauna

La madera de los materiales de las saunas, como los paneles, se oscurece con el paso del tiempo. El proceso de oscurecimiento se acelera con la luz solar y con el calor generado por el calentador. Si las superficies de las paredes han sido tratadas con agentes protectores para paneles, el oscurecimiento de la pared por encima de la estufa puede aparecer con relativa rapidez, en función del agente protector utilizado. El oscurecimiento se debe al hecho de que los agentes protectores presentan menos resistencia al calor que la madera sin tratar. Este hecho ha quedado demostrado en pruebas reales. Las partículas minerales microscópicas que saltan de las piedras de la estufa pueden oscurecer la superficie de la pared en las zonas cercanas a la estufa.

Lorsque l'installation du poêle s'effectue en respectant les consignes émanant du fabricant, il ne causera pas de surchauffe dangereuse des matériaux inflammables du sauna. La température maximale autorisée dans le sauna au niveau des surfaces murales et du plafond est de + 140 degrés.

Les poêles à sauna dotés du marquage CE satisfont à tous les règlements relatifs aux installations de saunas. Le contrôle de leur respect est assuré par les autorités compétentes.

2.2. Sol de la pièce à vapeur du sauna

Du fait des variations importantes de température, les pierres du poêle se détériorent et s'effritent avec le temps.

L'eau de vapeur débarasse les pierres des particules fines et des débris détachés en les entraînant vers le sol. Ces morceaux de pierre chaud risquent endommager le revêtement de sol à surface plastifiée se trouvant autour et en dessous du poêle.

D'autre part, les impuretés des pierres et de l'eau de vapeur (ferrugineuses p. ex.) peuvent colorer les joints de carrelage clairs.

Afin d'éviter les incon vénients esthétiques résultant de ces faits, il est conseillé d'utiliser au dessous et tout autour du poêle un revêtement de sol de type minéral et des joints foncés.

2.3. Puissance du poêle

Lorsque le revêtement des murs et du plafond est en lambris et que l'isolation se trouvant derrière est suffisante pour éviter les pertes de chaleur vers les matériaux des murs, la détermination de la puissance du poêle se fait en fonction du volume du sauna. Voir le tableau 1.

Si le sauna laisse apparaître des surfaces murales non isolées en brique, émail béton ou carrelage, il faut rajouter au volume du sauna 1,2 m³ par mètre carré de ces surfaces et choisir la puissance du poêle suivant les valeurs données dans le tableau.

Les murs en rondins ou madriers chauffent lentement; il faut donc lors de la détermination de la puissance du poêle, multiplier le volume par 1,5 et choisir la puissance correspondant à ce volume corrigé.

2.4. Ventilation du sauna

L'efficacité de la ventilation est très importante pour les séances de sauna. L'air du sauna devrait être renouvelé six fois par heure. Selon les dernières études, l'arrivée d'air doit se trouver au dessus du poêle, à environ 500 mm au moins. Le diamètre du tuyau doit être compris entre 50 et 100 mm.

L'évacuation d'air du sauna doit se trouver le plus loin possible du poêle mais près du sol. La surface de section de l'orifice d'évacuation doit être deux fois plus importante que celle de l'arrivée d'air frais.

L'air évacué doit être dirigé vers la partie inférieure du sauna directement dans un conduit d'évacuation d'air ou dans un conduit situé près du sol et menant au conduit d'évacuation d'air situé dans la partie supérieure du sauna. L'air peut aussi être évacué par dessous la porte de la salle de bain/douche (où se trouve une valve de ventilation), si l'espace entre le sol et la porte est de 100–150 mm.

L'exemple de ventilation illustré fonctionne de manière optimale, si la ventilation est mécanisée.

Si se siguen las indicaciones autorizadas por el fabricante en el momento de la instalación, la estufa no se calentará hasta un punto que pueda poner en peligro los materiales inflamables de la sauna. La temperatura máxima permitida en la superficie de las paredes y el techo de la sauna de + 140 °C.

Las estufas para sauna que presentan el símbolo CE cumplen toda la normativa vigente para instalaciones de sauna. Las autoridades competentes supervisan el cumplimiento de la normativa.

2.2. Suelo de la sauna

Debido a la gran variación de la temperatura, las piedras de la sauna se desintegran con el uso.

Los trozos pequeños de piedras se lavan hacia el suelo de la sauna junto con el agua vertida sobre las piedras. Los trozos calientes de las piedras pueden dañar las cubiertas de plástico del suelo instaladas debajo y cerca del calentador.

Una lechada de unión de color claro utilizada para el suelo embaldosado, puede absorber las impurezas de las piedras y el agua (ej. contenido de hierro).

Para evitar daños estéticos (debido a las razones antes mencionadas) sólo se debe utilizar lechada de unión oscura y cubiertas de suelo hechas de materiales rocosos debajo y cerca del calentador.

2.3. Potencia del calentador

Cuando las paredes y el techo están cubiertos de paneles y el aislamiento tras los paneles es suficiente para evitar el flujo térmico a los materiales de la pared, la potencia del calentador se debe definir según el volumen cúbico de la sauna. Véase la tabla 1.

Si la sauna tiene superficies murales visibles no aisladas, tales como las paredes cubiertas de ladrillos, bloques de vidrio, hormigón o azulejos, cada metro cuadrado de dicha superficie mural hace que el volumen cúbico de la sauna aumente en un 1,2 m³. La potencia del calentador se selecciona según los valores indicados en la tabla.

Como las paredes de troncos se calientan lentamente, el volumen cúbico de una sauna de madera se debe multiplicar por 1,5 y la potencia del calentador será seleccionada basándose en dicha información.

2.4. Ventilación de la sauna

Es muy importante que la sauna tenga una buena ventilación. El aire de la sauna se debe cambiar seis veces por hora. El tubo de aire fresco debe colocar a una altura mínima de 500 mm por encima del calentador. El diámetro del tubo debe ser de aproximadamente 50 a 100 mm.

El aire de escape de la sauna se debe coger tan alejado como sea posible del calentador, pero cerca del nivel del suelo. El área de cruce del paso de aire de escape debe ser dos veces la del tubo de aire de admisión.

El aire de escape debe ser dirigido desde la parte baja de la sauna directamente a la chimenea de aire o al utilizar un tubo de escape que se coloque al nivel del suelo, a un paso situado en la parte superior de la sauna. El aire de escape también se puede dirigir hacia fuera a través de un paso de aire de escape de la sala de baño a través de una abertura de 100–150 mm bajo la puerta de la sauna.

Para el sistema antes mencionado, es necesaria la

Si le poêle est installé dans un sauna « clé en main », suivre les instructions du fabricant concernant la ventilation.

La série de figures comporte des exemples de ventilation du sauna. Voir la figure 2.

ventilación mecánica.

Si se monta el calentador en una sauna prefabricada, se deben seguir las instrucciones del fabricante de la sauna cuando se organice la ventilación.

Las series de ilustraciones muestran los ejemplos de sistemas de ventilación para una sauna. Véase fig. 2.

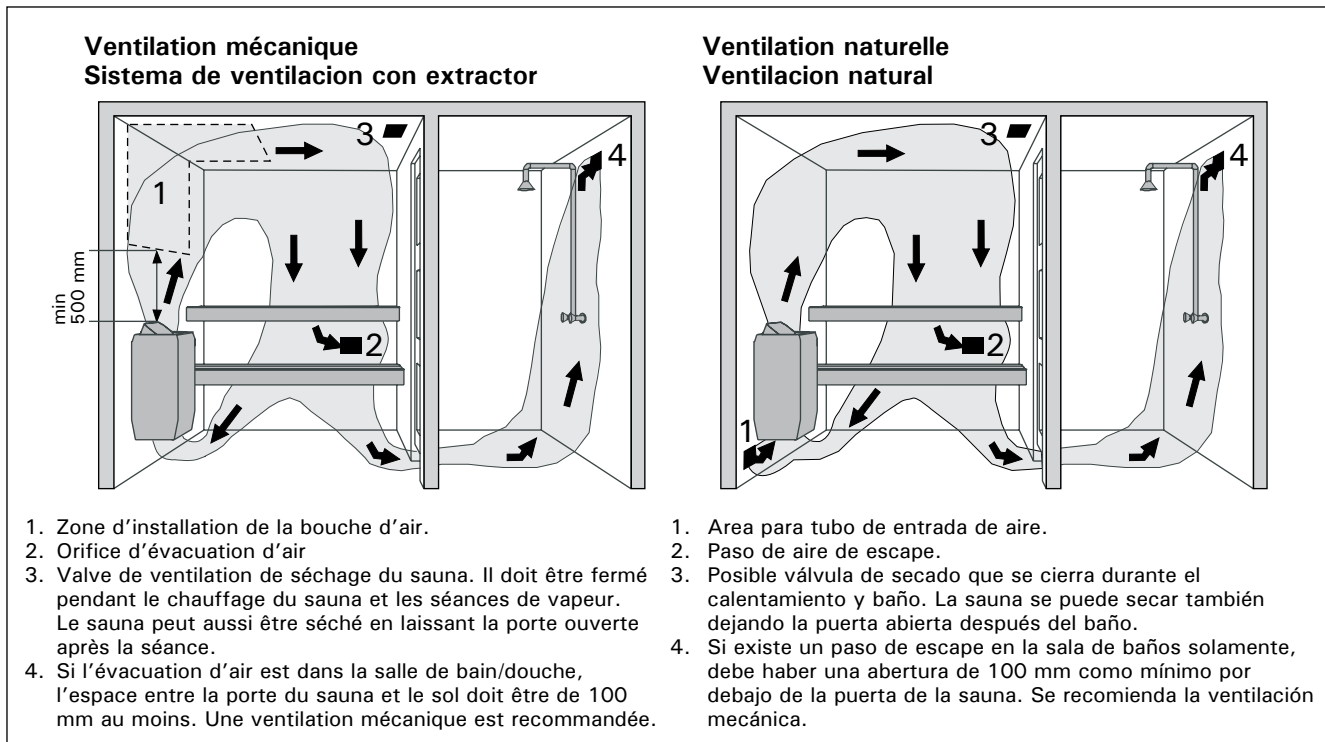


Figure 2. Ventilation du sauna
Figura 2. Ventilación de la sauna

2.5. Hygiène du sauna

Pour que les séances de sauna soient agréables, il convient de veiller à l'hygiène de la pièce.

Nous recommandons l'usage de petites serviettes pour s'asseoir, afin que la transpiration ne coule pas sur les bancs. Les serviettes doivent être lavées après chaque usage. Il est conseillé de prévoir des serviettes séparées aux invités.

Lors du ménage hebdomadaire, il est bon d'aspirer /de balayer le sol du sauna et de le laver avec une serpillière humide.

Au moins tous les six mois, le sauna doit être nettoyé à fond. Les murs, les bancs et le sol du sauna doivent être brossés avec une brosse rugueuse et un produit désinfectant pour sauna.

Enlever la poussière et la saleté du poêle à l'aide d'un chiffon humide.

2.5. Condiciones higiénicas de la sauna

Los buenos estándares higiénicos de la sauna harán del baño una experiencia agradable.

Se recomienda el uso de toallas para los asientos de la sauna para evitar que el sudor caiga sobre las plataformas. Las toallas se deben lavar después de cada uso. Se deben proporcionar toallas separadas para invitados.

Se aconseja aspirar o barrer el suelo de la sauna cuando se limpie. Además, el suelo se puede fregar con un paño húmedo.

La sauna se debe lavar a fondo al menos cada seis meses. Cepille las paredes, plataformas y suelo utilizando un cepillo para fregar y producto de limpieza para saunas.

Limpie el polvo y las suciedad del calentador con un paño húmedo.

3. INSTRUCTIONS DE MONTAGE

3.1. Avant l'installation

Avant de se lancer dans l'installation du poêle, bien lire les instructions et vérifier les points suivants:

- La puissance et le type du poêle à installer sont adaptés au sauna en question. **Le volume du sauna ne doit être ni inférieur ni supérieur à celui indiqué dans le tableau 1.**
- La tension d'alimentation convient au poêle
- L'emplacement du poêle répond aux exigences de distances de sécurité minimales données dans le tableau 1 et la figure 3. **Ces valeurs doivent impérativement être respectées pour éviter tout risque d'incendie.**
- **Le poêle doit être installé de sorte à ce que les textes d'avertissement situés sur le couvercle de la boîte de raccordement puissent être lus facilement après l'installation.**
- Les poêles KG, T et F ne sont pas conçus pour

3. INSTRUCCIONES PARA LA INSTALACIÓN

3.1. Antes de la instalación

Antes de instalar el calentador, examine las instrucciones de instalación, así como compruebe los siguientes puntos:

- ¿Son la potencia y el tipo de calentador adecuados para la sauna? **Se deben seguir los volúmenes cúbicos indicados en la tabla 1.**
- ¿Es adecuado el suministro de corriente para el calentador?
- La ubicación del calentador cumple los requisitos mínimos relativos a distancias de seguridad indicadas en la fig. 3 y tabla 1. **Es imprescindible asegurar que la instalación se realice según estos valores. La negligencia puede ocasionar peligro de incendio.**
- **El calentador se debe instalar de tal forma que los textos de advertencias que aparece en la tapa de la caja de conexiones se puedan leer**

Poêle Calentador	Puissance Potencia	Sauna			Distances min. Distancias mínimas						Câbles Cables			Fusible Fusible
		Volume/ pièce Vol. cub.		Hauteur Altura	A min.	A max.	B min.	C min.	D min.	E max.	Au boîtier de commande AI control	Au capteur AI sensor	Câble de raccordement au poêle Cable conexión al calentador	400 V 3N~
	kW	min m ³	max m ³	min mm	mm	mm	mm	mm	mm	mm	mm ²	mm ²	mm ²	A
		Voir le paragr. 2.3. Véase punto 2.3.			Voir figure 3. Véase figura 3.						ML/MK/ MMJ	SSJ	H07RN-F	
K11G	11,0	9	16	1900	70	170	50	70	1200	700	5 x 2,5	4 x 0,25	5 x 2,5	3 x 16 A
K13,5G	13,5	11	20	2100	100	200	50	100	1400	700	5 x 4,0	4 x 0,25	5 x 2,5	3 x 20 A
K15G	15,0	14	24	2100	100	200	50	100	1400	700	5 x 6,0	4 x 0,25	5 x 2,5	3 x 25 A
T9	9,0	8	14	1900	120	150	50	80	1250	650	5 x 2,5	4 x 0,25	5 x 2,5	3 x 16 A
T10,5	10,5	9	15	1900	150	180	50	100	1250	650	5 x 2,5	4 x 0,25	5 x 2,5	3 x 16 A
F10,5	10,5	9	18	2100	100	200	30	50	1400	700	5 x 2,5	4 x 0,25	5 x 2,5	3 x 16 A
F15	15	14	26	2100	150	250	30	100	1400	700	5 x 6,0	4 x 0,25	5 x 2,5	3 x 25 A
F16,5	16,5	16	30	2100	150	250	30	100	1400	700	5 x 6,0	4 x 0,25	2x 5 x 2,5	3 x 25 A
F18	18	20	35	2100	150	250	30	100	1400	700	5 x 10,0	4 x 0,25	2x 5 x 2,5	3 x 35 A

Modèle et dimensions Modelo y dimensiones	Largeur Anchura	Profondeur Profundidad	Hauteur Altura	Poids Peso	Pierres Piedras
K11G-K15G	505 mm	430 mm	700 mm	25 kg	60 kg
T9-10,5	465 mm	345 mm	660 mm	25 kg	40 kg
F10,5-18	500 mm	500 mm	700 mm	26 kg	60 kg

Tableau 1. Détails de l'installation

Tabla 1. Detalles de la instalación

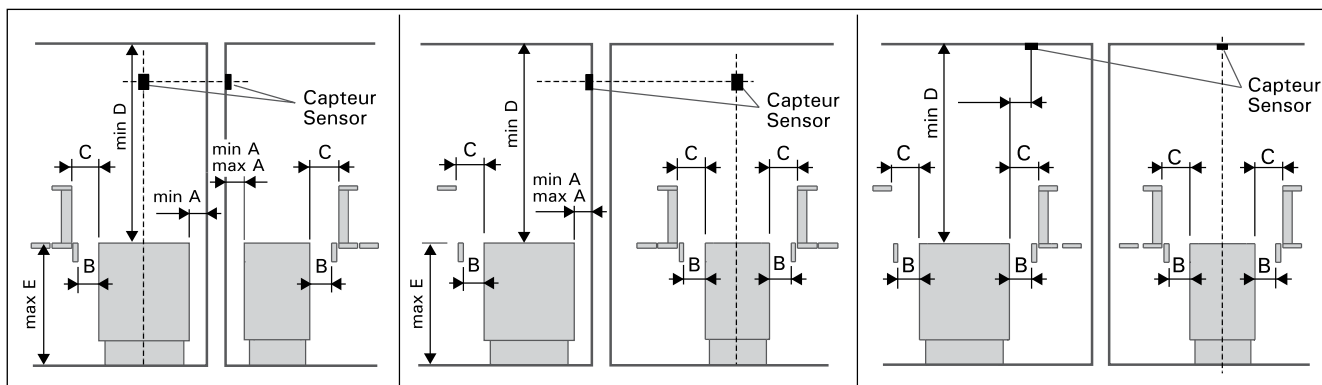


Figure 3. Distances de sécurité du poêle. Remarque ! Si E est supérieur à E max., alors B min. = C min.

Figura 3. Distancias de seguridad del calentador. ¡Nota! Si E es mayor que E máx., entonces B mín. = C mín.

être installés dans le recoin d'un mur ou le renforcement d'un sol.

3.2. Fixation du poêle au plancher

Le poêle est fixé au plancher à l'aide de deux pieds, par les points de fixation prévus à cet effet. Avant de fixer le poêle, noter les distances minimales par rapport aux matériaux inflammables. Voir le tableau 1 et la figure 3.

3.3. Monture de sécurité

Si une barre de sécurité est installée autour du poêle, respecter les consignes de distance de sécurité données dans le tableau 1.

3.4. Installation du boîtier de commande et du capteur

Des instructions détaillées pour l'installation du boîtier de commande et du capteur sont livrées avec le boîtier de commande.

3.5. Connexions électriques

Le raccordement du poêle au secteur ne doit être réalisé que par un électricien professionnel et conformément au règlement en vigueur.

Le poêle est connecté par un raccordement semi-fixe au boîtier de jonction situé sur le mur du sauna. Le câble de raccordement doit être un câble de type H07RN-F en caoutchouc ou équivalent.

IMPORTANT! L'usage de câbles isolés en PVC comme câble de raccordement et interdit en raison de leur fragilisation à la chaleur. Le boîtier de jonction doit être étanche aux éclaboussures et sa hauteur par rapport au sol ne doit pas dépasser 50 cm.

Les câbles de raccordement ou d'installation arrivant dans le sauna ou dans les murs du sauna, à une hauteur supérieure à 100 cm du sol, doivent supporter, en charge, une température de 170 °C au moins (SSJ p.ex.). Les équipements électriques installés à une hauteur supérieure à 100 cm du sol du sauna, doivent être homologués pour une utilisation à température ambiante de 125 °C (marque T125).

Les schémas de câblage sont compris dans les instructions d'installation du boîtier de commande.

Pour des instructions supplémentaires concernant des installations exceptionnelles, contactez les autorités électriques locales.

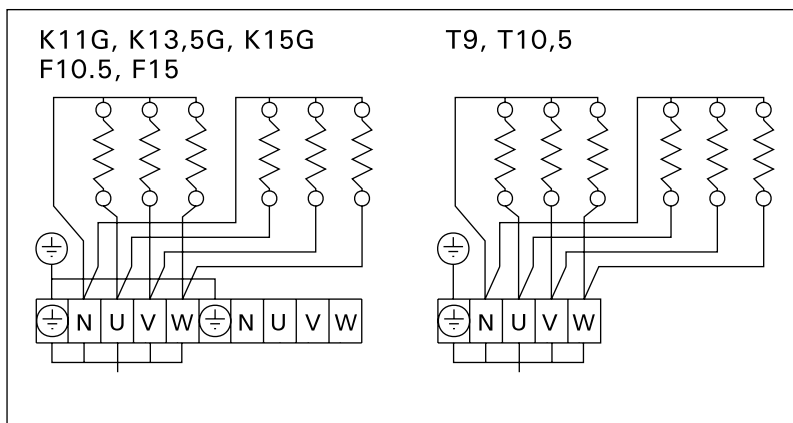


Figure 4. Raccordements électriques du poêle
Figura 4. Conexiones eléctricas del calentador

sin dificultad después de la instalación.

- Ninguno de los calentadores KG, T o F se han aprobado para instalarse en un hueco en la pared o en el suelo.

3.2. Acoplamiento del calentador al suelo

Fije los dos acoplamientos de pata del calentador al suelo. Antes de acoplar el calentador, asegúrese de que no está demasiado cerca de materiales inflamables. Vea la Tabla 1 y la Figura 3.

3.3. Barrera de seguridad

Si se instala una barrera de seguridad alrededor del calentador, se deben observar las distancias mínimas indicadas en la tabla 1.

3.4. Instalación del centro de control y del sensor

El centro de control incluye instrucciones detalladas para la instalación del mismo y del sensor.

3.5. Conexiones eléctricas

El calentador sólo puede ser conectado a la red eléctrica de conformidad con las regulaciones actuales por un electricista profesional autorizado.

El calentador se conecta semifijo a la caja de terminales en la pared de la sauna. El cable de conexión debe ser un cable de goma tipo H07RN-F o su equivalente.

¡ATENCIÓN! Se prohíbe el uso de cables aislados con PVC por su fragilidad cáustica térmica como cable de conexión del calentador. La caja de terminales debe estar protegida contra salpicaduras y su altura máxima desde el suelo no debe superar los 50 centímetros.

Si los cables de conexión e instalación están más altos de 100 centímetros desde el suelo en la sauna o dentro de las paredes de la sauna, debe ser capaces de soportar temperaturas mínimas de 170 °C cuando están cargados (ejemplo SSJ). El equipo eléctrico instalado a más altura de 100 centímetros del suelo de la sauna debe estar autorizado para su uso a una temperatura de 125 °C (marca T125).

Los diagramas de conexiones se incluyen en las instrucciones de instalación del centro de control.

Los responsables eléctricos locales pueden proporcionarle más instrucciones sobre instalaciones extraordinarias.

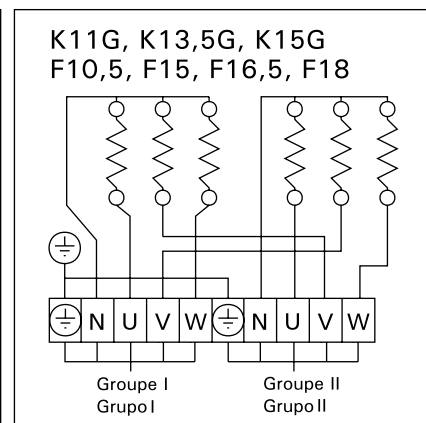


Figure 5. Raccordements électriques du poêle en deux groupes
Figura 5. Conexiones eléctricas del calentador en dos grupos

3.6. Résistance d'isolation de poêle électrique

Lors de l'inspection finale des installations électriques, il est possible que le mesurage de la résistance d'isolatin présente une fuite. Cette fuite est due à l'humidité ambiante qui a pu pénétrer dans la matière isolante des résistances de chauffe (pendant le stockage/transport). L'humidité disparaîtra des résistances, quand le sauna aura été chauffé deux ou trois fois.

Ne pas raccorder l'alimentation du poêle électrique par l'interrupteur du courant de défaut!

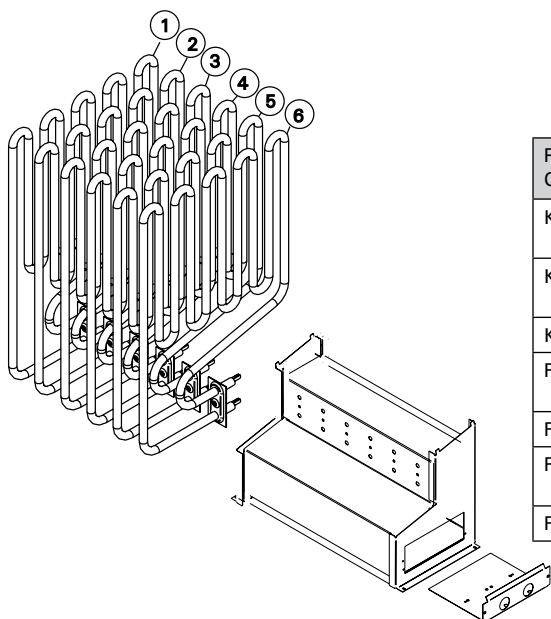
3.6. Resistencia de aislamiento de calentador eléctrico

Cuando se realiza la última inspección de las instalaciones eléctricas, se puede detectar una "fuga" cuando se mide la resistencia de aislamiento del calentador. La razón de ello es que el material de aislamiento de las resistencias térmicas han absorbido la humedad del aire (transporte de almacenamiento). Después de hacer funcionar el calentador varias veces, se eliminará la humedad de las resistencias.

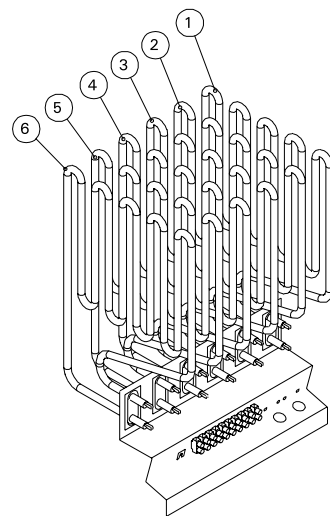
¡No conecte la alimentación eléctrica para el calentador con un interruptor de corriente defectuoso!

4. PIÈCES DE RECHANGE

POÊLE CALENTADOR	RÉSISTANCE ELEMENTO CALEFACTOR	PUISSANCE POTENCIA	NO. DE LA PIÈCE NO. DE PIEZA
T9	1, 2, 3, 4, 5, 6	1500 W/230 V	ZSS-110
T10,5	1, 3, 5 2, 4, 6	2000 W/230 V 1500 W/230 V	ZSS-120 ZSS-110



4. PIEZAS DE REPUESTO



POÊLE CALENTADOR	RÉSISTANCE ELEMENTO CALEFACTOR	PUISSANCE POTENCIA	NO. DE LA PIÈCE NO. DE PIEZA
K11G	1, 3, 5 2, 4, 6	2150 W/230 V 1500 W/230 V	ZSP-240 ZSS-110
K13,5G	1, 3, 5 2, 4, 6	2000 W/230 V 2500 W/230 V	ZSS-120 ZSP-250
K15G	1, 2, 3, 4, 5, 6	2500 W/230 V	ZSP-250
F10,5	1, 3, 5 2, 4, 6	2000 W/230 V 1500 W/230 V	ZSS-120 ZSS-110
F15	1, 2, 3, 4, 5, 6	2500 W/230 V	ZSP-250
F16,5	1, 3, 5 2, 4, 6	2500 W/230 V 3000 W/230 V	ZSP-250 ZSP-255
F18	1, 2, 3, 4, 5, 6	3000 W/230 V	ZSP-255

Nous vous recommandons d'utiliser uniquement les pièces détachées du fabricant.
Se recomienda utilizar únicamente piezas de repuesto del fabricante.

Назначение каменки:

K-G-, T- ja F-каменки предназначены для нагрева до температуры парения саун соответствующих размеров. Использование каменок для любых других целей запрещается.

ВНИМАНИЕ!

Данные руководства предназначены для владельца или содержателя сауны, а также для электрикомонтажника, отвечающего за установку каменки. После установки каменки данные руководства передаются владельцу или содержателю сауны. Благодарим Вас за хороший выбор каменки!

1. РУКОВОДСТВА ДЛЯ ПОЛЬЗОВАТЕЛЯ

1.1. Укладка камней

Важно использовать камни, соответствующие требованиям руководства, с точки зрения обеспечения пожарной и электрической безопасности каменки. Для сохранения гарантии в силе пользователю следует производить надлежащее техобслуживание каменки и камней в соответствии с характеристиками и инструкциями руководства.

Важная информация: пригодность различных каменных пород для укладки в каменках:

- Подходящие каменные породы для укладки в каменки: перидотит, оливинный диабаз, оливин и вулканический базальт (вулканиит).
- В каменках используйте только камни со сколотыми гранями или шлифованные камни.
- Если нагревательные элементы каменки соприкасаются с камнями, то шлифованные камни следует использовать для укладки только верхнего слоя, чтобы они не соприкасались с нагревательными элементами.
- Керамические и декоративные камни можно применять в каменке только, если они одобрены производителем и используются в соответствии с инструкциями руководства каменки.
- Обратите внимание, что декоративные камни подходят только для укладки верхнего слоя каменки. Декоративные камни необходимо размещать в каменке свободно, для обеспечения достаточной циркуляции воздуха. Укладывайте декоративные камни так, чтобы они не соприкасались с нагревательными элементами. Если у вас дровяная каменка, убедитесь, что камни не соприкасаются со внутренним горячим каркасом печи.
- Гарантия не распространяется на повреждения, вызванные использованием декоративных камней или камней для каменки, не одобренных производителем. В круг гарантии также не входят поломки, вызванные нарушением циркуляции воздуха вследствие разрушения или использования слишком мелких камней.
- Для каменки подходят камни диаметром 5-10 см.
- Перед укладкой камни необходимо вымыть.

Elektrikerise otstarve:

KG-, T- ja F-kerised on mõeldud suurte saunade soojendamiseks leilitemperatuurini. Kasutamine muuks otstarbeks on keelatud.

Keriste ja juhtseadmestiku garantiiaeg kasutamisel peresaunas on kaks (2) aastat ning ühistusaunas üks (1) aasta. Ühiskondlikus saunas on garantiiaeg kolm (3) kuud.

Enne kasutamist tutvuge hoolikalt kasutusjuhistega. TÄHELEPANU!

Käesolev paigaldus- ja kasutusjuhend on mõeldud sauna omanikule või hooldajale, samuti kerise paigaldamise eest vastutavale elektrikule.

Peale kerise paigaldamist tuleb juhend üle anda omanikule või hooldajale.

Õnnitleme Teid hea kerise valimise puhul!

1. KASUTUSJUHISED

1.1. Kerisekivide ladumine

Kerisekivid mõjutavad kerise ohutust. Kasutaja vastutab kivikambri nõuetekohase, spetsifikatsioonidele ja juhistele vastava hoolduse eest. Selle tegemata jätmise või vale teostus muudab garantii kehtetuks.

Oluline kerisekivide sobivust puudutav teave

- Kerisekivideks sobivad kivimid nagu peridodit, oliviin-diabaas, oliviin ja vulkaniit.
- Kasutage kerises ainult nurgelise pinnaga ja/või ümaraid kive.
- Kui elektrikerise kütteelemendid on kividega otseses kokkupuutes, tohib ümaraid kive kasutada ainult kivikambri väliskihis, vältimaks nende kokkupuudet kütteelementidega.
- Keraamilisi ja dekoratiivkive tohib kasutada ainult siis, kui need on tootja poolt heaks kiidetud ja kasutamisel järgitakse tootja antud juhiseid.
- Dekoratiivkivid sobivad kasutamiseks ainult kivikambri pealmise kihina. Piisava õhuringluse tagamiseks tuleb dekoratiivkivid laduda hõredalt. Paigutage dekoratiivkivid nii, et need ei puutuks kokku elektrikerise kütteelementidega. Puuküttega kerise puhul veenduge, et kivid ei puutuks kokku kerise kuuma siseraamiga.
- Garantii ei kata defekte, mis on tekkinud dekoratiivkivide või tootja poolt heaks kiitmata kerisekivide kasutamisest. Samuti ei kata garantii kerise ventilatsioonivade kivikildudega ummistumisest tekkinud rikkeid.

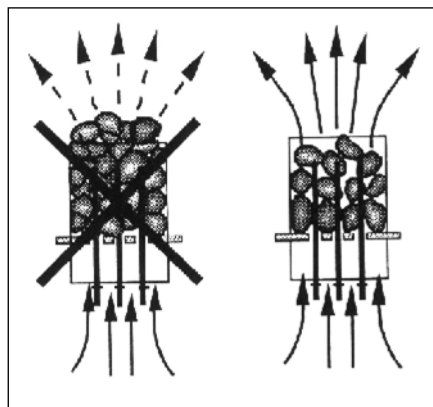


Рис. 1. Укладка камней
Joonis 1. Kerisekivide ladumine

- Elektrikerise kivid peavad olema diameetriga 5–10 cm.

- Enne kivide ladumist tuleb neilt maha pesta tolm.

- Kive ei tohi laduda liiga tihedalt – õhuvool peab pääsema läbi kerise. Kive ei tohi kiiluda kütteelementide vahele.

- Камни нельзя укладывать слишком плотно, чтобы не препятствовать воздухообмену в каменке. Также камни нельзя вклинивать между нагревательными элементами. Слишком мелкие камни класть не стоит.
- Камни должны полностью закрыть нагревательные элементы. Не следует также укладывать камни высокой горкой на элементах. См. рис. 1.
- При пользовании каменкой камни постепенно разрушаются, поэтому необходимо перекладывать их не реже раза в год, а при частом пользовании еще чаще. Одновременно необходимо удалять скопившиеся на дне каменки осколки и заменять расколовшиеся камни.
- **В резервуаре для камней или в непосредственной близости от него запрещается размещать какие-либо предметы или приборы, которые могут способствовать изменению количества или направления воздуха, проходящего через каменку, вызывая таким образом значительный нагрев элементов и опасность возгорания стальных поверхностей!**

1.2. Нагрев парильни

Перед включением каменки следует всегда проверять, что над каменкой или в ближней дистанции нет никаких товаров. См. п. 1.6. Меры предосторожности.

При первом протапливании сауны каменка и камни могут распространять запах. Для удаления запаха сауна должна хорошо вентилироваться.

Задача каменки состоит в нагреве парильни и камней каменки до температуры парения. Если мощность каменки соответствует размеру парильни, то хорошо теплоизолированная сауна нагревается до температуры парения за 1 час. См. п. 2.1. Изоляция парильни. Подходящая для парения температура +65 °C – +80 °C.

Камни нагреваются до температуры парения, как правило, одновременно с парильней. Слишком мощная каменка нагревает парильню быстро, но камни не достигают нужной температуры и пропускают воду. Если же мощность каменки слишком малая по отношению к размеру парильни, то парильня нагревается медленно, и парящийся пытается поднять ее, поддавая пару, но вода только охлаждает каменку. Через некоторое время количество тепла в сауне недостаточно, и каменка не дает пара.

Подходящую для парильни каменку необходимо выбирать в соответствии с приведенными в проспектах данными. См. п. 2.3. Мощность каменки.

1.3. Пульт управления каменки

Модели электрокаменок KG, T и F используются с помощью отдельного пульта управления. Пульт необходимо располагать в сухом помещении за пределами парильни на высоте около 170 см. К пульта управления подключается датчик температуры, с помощью которого в сауне поддерживается выбранная температура. Датчик и предохранитель от перегрева расположены в коробке, устанавливаемой над каменкой. Установка проводится согласно инструкции соответствующей модели пульта управления.

Модели электрокаменок KG, T и F могут управляться следующими пультами:

- Harvia C150
- Harvia Fenix
- Harvia Griffin

Смотри инструкцию по эксплуатации выбранного пульта управления.

Väga väikeseid kive ei tohi üldse kerisele asetada.

- Kivid peavad kütteelemendid täielikult katma, kuid ei tohi moodustada neil kuhja. Vt. joonist 1.
- Kasutamisel kivid lagunevad. Seetõttu tuleb neid vähemalt kord aastas ümber laduda, või isegi tihemini, kui saun on aktiivses kasutuses. Samal ajal tuleb kerise põhjalt eemaldada kivikillud ning vahetada purunenud kivid uute vastu.
- **Ei kerise kiviruumi ega kerise lähedusse ei tohi paigaldada esemeid, mis võivad muuta kerisest läbi voolava õhu kogust või suunda, põhjustades kütteelementide temperatuuri tõusu liiga kõrgeks, mis võib põhjustada seinapinna süttimist!**

1.2. Leiliruumi soojendamine

Kui keris esmakordselt sisse lülitatakse, eraldub nii küttekehast kui kividest lõhna. Lõhna eemaldamiseks tuleb leiliruumi tugevasti ventileerida.

Kerise otstarve on tõsta leiliruumi ja kerisekivide temperatuur leilitemperatuurini. Kui keris on sobiva võimsusega, soojeneb hästiisoleeritud leiliruum selle temperatuurini umbes tunniga. Vt. peatükki 2.1. "Leiliruumi isoleerimine ja seinamaterjalid". Leiliruumi sobiv temperatuur on +65 °C kuni +80 °C.

Kivid kuumenevad leilitemperatuurini reeglina samaaegselt leiliruumiga. Liiga võimas keris kuumutab leiliruumi kiiresti, kuid kivid ei saavuta vajalikku temperatuuri ning lasevad vett läbi. Kui aga kerise võimsus on leiliruumi suuruse jaoks liiga väike, soojeneb leiliruum aeglaselt, saunaline üritab temperatuuri tõsta ohtra leiliviskamisega, kuid see sinult jahutab kerist. Mõne aja pärast on soojus leiliruumis ebapiisav ning keris ei anna leili.

Leiliruumile sobiva kerise peab valima vastavalt toodud andmetega. Vt. peatükki 2.3. Kerise võimsus.

1.3. Kerise juhtimisseade

KG, T ja F mudeli kerised peab varustama eraldiseisva juhtimispuldiga, mis paigaldatakse kuiva koha väljapoole leiliruumi, umbes 170 cm kõrgusele. Juhtimisseadmega peab ühendama temperatuuranduri, mille abil leiliruumis säilitatakse määratud temperatuuri. Temperatuuri andur ja ülekuumenemiskaitse asuvad kerise kohale paigaldatavas andurikarbis. Andurikarp tuleb paigaldada vastavalt kõnealuse juhtimisseadme paigaldusjuhistele.

KG, T ja F mudeli keriseid saab juhtida järgmise juhtimisseadmega:

- Harvia C150
- Harvia Fenix
- Harvia Griffin

Vaadake valitud juhtimiskeskuse mudeli kasutusjuhiseid.

1.4. Пар в сауне

При нагреве воздух сауны высыхает, поэтому для получения подходящей влажности необходимо облить горячие камни водой.

Количеством воды регулируется подходящая влажность пара. Подходящая влажность воздуха вызывает потение и легкое дыхание в сауне. Парящемуся рекомендуется поддавать пар малыми порциями, чувствуя влияние влажности на кожу.

Слишком высокая температура и влажность не вызывают приятных ощущений.

Слишком долгое пребывание в горячей сауне вызывает повышение температуры тела, что может оказаться опасным.

Объем ковша для сауны не должен превышать 2 дл. Излишнее количество горячей воды может вызвать ожоги горячими струями пара.

Избегайте поддачи пара, если кто-то находится вблизи каменки, так как горячий пар может вызвать ожоги.

1.4.1. Вода

В качестве воды для сауны следует использовать воду, отвечающую требованиям хозяйственной:

Свойство воды Vee omadus	Воздействие Mõju	Рекомендация Soovitus
Концентрация гумуса Orgaanilise aine sisaldus	Влияет на цвет, вкус, выпадает в осадок Värvus, maitse, sadestub	<12 мг/л < 12 mg/l
Концентрация железа Rauasisaldus	Влияет на цвет, запах, вкус, выпадает в осадок Värvus, lõhn, sadestub	<0,2 мг/л < 0,2 mg/l
Концентрация марганца (Mn) Mangaanisisaldus (Mn)	Влияет на цвет, запах, вкус, выпадает в осадок Värvus, lõhn, sadestub	<0,10 мг/л < 0,10 mg/l
Жесткость: важнейшими элементами являются магний (Mg) и известь, т.е. кальций (Ca) Karedus: kõige olulisemad ained on magneesium (Mg) ja lubi, st kaltsium (Ca)	Выпадает в осадок Sadestub	Mg: < 100 мг/л Ca: < 100 мг/л Mg: < 100 mg/l Ca: < 100 mg/l
Вода, содержащая хлориды Kloriidi sisaldav vesi	коррозия korrodeerumine	Cl: < 100 мг/л Cl: < 100 mg/l
Хлорированная вода Kloorivesi	Вред для здоровья Oht tervisele	Использование запрещено Kasutamine keelatud
Морская вода Merevesi	Ускоренная коррозия Kiire korrodeerumine	Использование запрещено Kasutamine keelatud
Концентрация мышьяка и радона Arseeni- ja radoonisisaldus	Вред для здоровья Oht tervisele	Использование запрещено Kasutamine keelatud
Расход воды (измеряется следующим образом: необходимо измерить количество воды, которое вытекает из подающей трубы за одну минуту) Vooluhulk sissetuleva vee torus (mõõtmise: laske veel üks minut voolata ja mõõtke vee hulk ära)	Слишком низкий расход: прерывается процесс парообразования Слишком высокий расход: вода вытекает из паропроводящей трубы Liiga väike: katkestused aurugeneraatori töös Liiga suur: aurutorust voolab välja vett	8-12 л/мин 8-12 liitrit/min

В воде для сауны можно использовать только предназначенные для этого ароматизаторы. Соблюдайте указания на упаковке.

Гарантия не распространяется на дефекты вызванные использованием воды с большим содержанием примесей чем рекомендуется.

1.4.2. Температура и влажность в парильне

Для измерения температуры и влажности воздуха существуют приборы, подходящие для использования в сауне. Поскольку каждый человек испытывает влияние пара по-разному, точных рекомендаций по температуре парения и значениям влажности воздуха дать невозможно: свои ощущения – это градусник парящегося.

В парильне следует обеспечить надлежащий воздухообмен, так как воздух сауны должен быть богат кис-

1.4. Leiliviskamine

Õhk saunas muutub kuumenedes kuivaks. Seetõttu on vaja sobiva õhuniiskuse taseme saavutamiseks vaja leili visata.

Leiliruumi õhuniiskust juhitakse kerisele visatava vee kogusega. Õhuniiskuse õige tase paneb leilivõtja ihu higistama ning muudab hingamise kergeks. Visates kulbiga kerisekividele vett, peaks leilivõtja tundma õhuniiskuse mõju oma ihul. Nii liiga kõrge temperatuur kui õhuniiskus on ebaseeldivad.

Pikka aega leiliruumis viibimine tõstab keha temperatuuri, mis võib olla ohtlik.

Leilikulbi maksimaalne maht olgu 0,2 liitrit. Korraga kerisele heidetav vee kogus ei tohi ületada 0,2 liitrit, sest kui kividele valada liiga palju vett korraga, aurustub ainult osa sellest, kuna ülejäänud paiskub keeva vee pritsmetena saunaliste peale.

Ärge kunagi visake leili, kui keegi viibib kerise vahetus läheduses, sest kuum aur võib nende naha ära põletada.

1.4.1. Leilivesi

Kerisele visatav vesi peab vastama puhta majapidamisvee nõuetele:

Vees võib kasutada vaid spetsiaalselt sauna jaoks mõeldud lõhnaaineid. Järgige juhiseid pakendil.

1.4.2. Leiliruumi temperatuur ja õhuniiskus

Leiliruumi sobivaid termo- ja hügrimeetreid on müügil. Et auru mõju eri inimestele varieerub, on võimatu soovitada täpset, kõigile sobivat leiliruumi temperatuuri või õhuniiskuse protsenti. Saunalise oma mugavus on parimaks teejuhiks.

Saun peab olema korralikult ventileeritud, et õhk oleks hapnikurikas ja kergesti hingatav. Vt. peatükki 2.4. "Leiliruumi ventilatsioon".

лородом и легко вдыхаемым. См. п. 2.4. Воздухообмен парильни.

Сауна считается оздоровительной и освежающей. Сауна очищает, обогревает, расслабляет, успокаивает и дает возможность к размышлению.

1.5. Руководства к парению

- Начинайте парение с мытья. Душ достаточен.
- Продолжительность нахождения в парильне по самочувствию – сколько покажется приятным.
- К хорошим манерам парения относится внимание к другим парящимся: не мешайте другим слишком громкоголосым поведением.
- Не сгоняйте других с полков слишком горячим паром.
- Забудьте спешку и расслабьтесь!
- При слишком сильном нагревании кожи передохните в предбаннике.
- Если вы в хорошем здоровье, то можете при возможности насладиться плаванием.
- В завершение вымойтесь. Для выравнивания баланса жидкости выпейте освежающий напиток.
- Отдохните, расслабьтесь и оденьтесь.

1.6. Меры предосторожности

- **Морской и влажный климат может влиять на разъедание металлических поверхностей каменки.**
- **Не используйте парильню в качестве сушилки для одежды во избежание возникновения пожара. Электроприборы могут сломаться вследствие излишней влажности.**
- **Будьте осторожны с горячими камнями и металлическими частями каменки. Они могут вызвать ожоги кожи.**
- **На каменку нельзя выливать сразу большое количество воды, так как преобразуемая в пар вода может вызвать ожоги.**
- **В сауне нельзя оставлять без присмотра детей, инвалидов и слабых здоровьем.**
- **Связанные со здоровьем ограничения необходимо выяснить с врачом.**
- **Предостерегайте детей от нахождения вблизи каменки.**
- **О парении маленьких детей необходимо проконсультироваться в поликлинике. - возраст? - температура парения? - время парения?**
- **Передвигайтесь в сауне с осторожностью, так как пол и полки могут быть скользкими.**
- **Не парьтесь под влиянием алкоголя, лекарств, наркотиков и т. п.**

1.6.1. Условные обозначения



Читайте инструкцию по эксплуатации.



Не накрывать.

1.7. Температура парильни Безопасность прежде всего

Производство электрокаменок находится под контролем государственных служб, которые на основе измерений утверждают каждый тип каменки в качестве прибора, безопасного в использовании при предназначенных для него условиях. По конструкции, электрификации и нагреву каменки изготавливаются в соответствии с нормами безопасности с учетом условий сауны. Нормы безопас-

Saunaskäimist peetakse värskendavaks kogemuseks ning tervisele kasulikuks. Saun puhastab ja soojendab Teie keha, lõdvestab lihaseid, leevendab pingeid. Vaikse kohana võimaldab saun mõtiskleda.

1.5. Soovitusi saunaskäimiseks

- Alustage enda pesemisest, käige näiteks duši all.
- Jääge sauna niikauaks, kui tunnete end mugavalt.
- Vastavalt väljakujunenud saunareeglitele ei tohi häirida teisi valjuhäälese jutuga.
- Ärge tõrjuge teisi saunast välja ülemäärase leiliviskamisega.
- Unustage kõik oma mured ning lõdvestuge.
- Jahutage oma ihu vajadust mööda.
- Kui olete hea tervise juures, võite minna saunast väljudes ujuma, kui läheduses on veekogu või bassein.
- Peske end peale saunaskäimist põhjalikult. Joo-ge vett või karastusjooke oma vedelitasakaalu taastamiseks.
- Puhake enne riietumist ning laske pulsil normaliseeruda.

1.6. Hoiatused

- **Mereõhk ja niiske kliima võib kerise metallpinnad rooste ajada.**
- **Ärge riputage riideid leiliruumi kuivama, see võib põhjustada tuleohtu. Ülemäärane niiskus võib samuti kahjustada elektriseadmeid.**
- **Hoidke eemale kuumast kerisest. Kivid ja kerise välispind võivad teid põletada.**
- **Ärge visake kerisele liiga palju vett. Aurustuv vesi on tulikuum.**
- **Ärge lubage lastel, vaeguritel või haigetel omapäi saunas käia.**
- **Konsulterige arstiga meditsiiniliste vastunäidustuste osas saunaskäimisele.**
- **Vanemad peaks lapsed kuumast kerisest eemal hoidma.**
- **Konsulterige oma kohaliku lastearstiga laste saunaviimise osas:**
 - Vanus?
 - Sauna temperatuur?
 - Kuumas saunas veedetud aeg?
- **Olge leiliruumis liikudes ettevaatlik, sest lava ja põrand võivad olla libedad.**
- **Ärge kunagi minge sauna alkoholi, kangete ravimite või narkootikumid mõju all.**

1.6.1. Sümbolite tähendused



Loe paigaldusjuhendist



Ära kata

1.7. Probleemide lahendamine

Kui keris ei kuumene, kontrollige järgnevaid seiku:

- Kas vool elektrikilbist kerisele on välja lülitatud?
- Kas termostaat näitab kõrgemat temperatuuri, kui parajasti leiliruumis?
- Kas kerise kaitsmed on korras?

ности предусматривают, что температура стенных и потолочных поверхностей вблизи каменки не должна подниматься выше 140 °С.

Хотя температура на термометре, по мнению парящегося, и может казаться низкой, у границы потолка она может, несмотря на это, быть максимальной, т.е. 140 °С.

Нагрев сауны

Нормы безопасности ограничивают количество тепла, производимое каменкой в сауне, но если определение мощности каменки сделано правильно с точки зрения парильни, тепла образуется достаточно и безопасным методом. Правильная циркуляция воздуха в сауне гарантирует равномерное распределение тепла в вертикальном направлении (воздух циркулирует), и, таким образом, тепло не пропадает и воздух приятен для дыхания.

Правильная температура парильни

Определенную температуру для парильни нельзя назвать точно, так как влажность также оказывает влияние на качество пара. То чувство, которое парящийся получает во время парения, является лучшим знаком правильно выбранной температуры. С точки зрения удовольствия при парении, не стоит стремиться к высокой температуре. При нагреве традиционной открытой каменки температура в парильне поднимается слишком высоко, что препятствует потению и нормальному дыханию, а также ограничивает подкидывание пара из-за обжигающей жары.

Нормальные условия парения достигаются путем поддержания такой температуры, при которой можно подкидывать пару для получения приятной влажности.

1.8. Возможные неисправности

Если каменка не нагревается, проверьте следующее:

- напряжение поступает от пульта управления к каменке
- термостат настроен на более высокую температуру чем температура в сауне
- пробки целые

1.9. Гарантия, срок использования и срок службы

1.9.1. Гарантия и срок использования

Гарантийный срок для каменок и управляющего оборудования при использовании в семейных саунах составляет 1 (один) год. Гарантийный срок для каменок и управляющего оборудования при использовании в саунах, которыми пользуются жильцы одного здания, составляет 3 (три) месяца. Гарантийный срок для каменок и управляющего оборудования при использовании в саунах учреждений и предприятий составляет 3 (три) месяца.

В течении срока гарантии производитель обязуется исправлять неисправности связанные с дефектом производства продукции или используемых компонентов и материалов, при условии, что продукт использовался по назначению в соответствии с данной инструкцией. Гарантийное обслуживание осуществляется через Вашего дилера каменок Харвиа.

1.9.2. Срок службы

Срок службы каменок типа KG, T и F – 10 лет. Изготовитель обязуется производить запасные части к каменке в течении срока службы. Запасные части вы можете приобрести через Вашего дилера каменок Харвиа. При интенсивном использовании каменки некоторые компоненты (нагревательные элементы, таймер, термостат) могут выйти из строя раньше чем другие компоненты каменки. Если эти компоненты вышли из строя в течении гарантийного срока, см. пункт 1.9.1. “Гарантия и срок использования”.

2. ПАРИЛЬНЯ

2.1. Изоляция парильни и материалы стен В сауне с электрическим нагревом все массивные стенные поверхности, накапливающие тепло (кирпич, стеклокирпич, штукатурка и т. п.), необходимо теплоизолировать.

Хорошо изолированными считаются такие стенные и потолочные конструкции, в которых:

- толщина плотно уложенной изоляционной шерсти во внутренних помещениях дома 100 мм (не менее 50 мм).
- в качестве изолятора влажности используется, например, алюминиевая бумага, швы которой тщательно заклеены и бумага уложена так, что блестящая сторона обращена ко внутренним помещениям сауны.
- между изолятором влажности и панельной обшивкой имеется вентиляционное пространство (рекомендуется) ок. 10 мм.
- в качестве внутреннего материала используется панельная обшивка толщиной ок. 12–16 мм.
- в верхней части обшивки у границы потолочных панелей имеется вентиляционное пространство несколько миллиметров.

Для нахождения оптимальной мощности каменки может быть целесообразно опустить потолок (норм. высота 2100–2300 мм, минимальная высота сауны 1900 мм), что способствует уменьшению объема сауны и влияет на мощность каменки. Потолок опускается таким образом, что вначале устанавливаются балки на подходящей высоте. Пустое пространство изолируется (изоляция не меньше 100 мм) и обшивается, как указано выше.

Поскольку теплый воздух поднимается вверх, рекомендуется расстояние между потолком и полоком составляет 1100–1200 мм.

ВНИМ.! Необходимо выяснить у пожарной службы, какие части противопожарной стены можно изолировать. Действующие дымоходы изолировать нельзя!

ВНИМ.! Изоляция стен или потолка такими легкими защитными материалами, как, например, минеральные плиты, устанавливаемые непосредственно на поверхность стены или потолка, могут вызвать опасное повышение температуры в стенных и потолочных материалах.

2.1.1. Поемнение стен сауны

Древесный материал помещения сауны такой, как панели, со временем темнеет. Потемнению способствует солнечный свет и тепло каменки. Если поверхность стен обработана защитным панельным веществом, то потемнение поверхности стены над каменкой станет очень быстро заметным в зависимости от типа защитного вещества. Потемнение вызвано тем, что защитное вещество обладает более низкой термической стойкостью, чем необработанная древесина. Это доказано на практических испытаниях. Мелкая каменная фракция, отделяющаяся от камня каменки и поднимающаяся вверх вместе с воздушным потоком, также может вызвать потемнение поверхности стены поблизости от каменки.

Если при монтаже каменки соблюдаются выданные изготовителем, одобренные инструкции по монтажу, то тогда каменки не будут нагревать горючие материалы помещения сауны до опасной

2. LEILIRUUM

2.1. Leiliruumi isolatsioon ja seinamaterjalid Elektriliselt köetavas leiliruumis peavad kõik massiivsed seinapinnad, mis akumulatsiooniga palju soojust (tellised, klaasplokid, krohv jne) olema piisavalt isoleeritud, kasutamaks normaalse võimsusega kerist.

Seina- ja laekonstruktsioonidele võib panna piisavalt efektiivseks temperatuurisolaatoriks, kui:

- Hoolikalt paigaldatud kivivilla paksus leiliruumis on 100 mm (50 mm miinimum).
- Niiskuskaitse koosneb näiteks tihedalt teibiga kinnitatud alumiiniumpaberist. Paber peab olema paigaldatud läikiva poolega leiliruumi poole.
- Niiskuskaitse ja voodrilaudade vahel on 10 mm ventilatsiooniruumi. (soovituslik).
- Leiliruumi sisepinnad on kaetud 12–16 mm paksuste laudadega.
- Seinakatte ja lae vahel on paari millimeetri laiune ventilatsioonipilu.

Kui soovite kerise võimsust mõistlikkuse piires hoida, on soovitatav langetada leiliruumi lage (normaalne oleks 2100–2300 mm, miinimum – 1900 mm). Selle tulemusena leiliruumi maht väheneb ning piisab väiksema võimsusega kerisest. Lae langetamiseks võib laetalad kinnitada sobivale kõrgusele. Talade vahed isoleeritakse (minimaalne isolatsioon 100 mm) ning kaetakse ülalkirjeldatud viisil.

Et soojus tõuseb ülespoole, on lae ja ülemise laevala vahel soovitatav jätta maksimaalselt 1100–1200 mm ruumi.

TÄHELEPANU! Konsulteerige tuletõrjemetiga, millist osa tulemüürist võib isoleerida.

TÄHELEPANU! Seinte ja lae kaitsmine soojusisolatsiooniga, näiteks otse seinale või lakke kinnitatud mineraalplaadiga võib seinte ja lae materjali temperatuuri ohtlikult kõrgele tõsta.

2.1.1. Leiliruumi seinte mustumine

Puitmaterjal leiliruumis, nagu laudvooderdis, mustub aja jooksul. Mustumist kiirendavad päikesepaiste ja kerisekuumus. Kui seinad on töödeldud kaitsevahendiga, võib mustumist märgata kerise ümber üsna kiiresti, olenevalt kasutatud kemikaalidest. Selle põhjuseks on see, et kaitsekemikaalide vastupidavus kuumusele on väiksem kui töötlemata puidul. See on tõestatud praktiliste katsetega. Mikroskoopilised, kerisekividelt eralduvad osakesed võivad teha kerise ümber seina mustaks.

Järgides tootja soovitusi kerise paigaldamisel, ei kuumene keris ülemäära, et ohustada süttivaid materjale leiliruumis. Maksimaalne lubatud temperatuur leiliruumi seinte ja lae pinnal on +140 °C.

CE tähistusega kerised vastavad kõigile saunapaidistele esitatavatele nõuetele. Vastavad ametkonnad jälgivad määruste täitmist.

температуры. На поверхности стен и потолка помещения сауны допускается максимальная температура +140 °С.

Каменки для саун, имеющие отметку CE, отвечают всем правилам, установленным для выполняемого в сауне монтажа. Соблюдение правил контролируется соответствующими официальными инстанциями.

2.2. Пол парильни

Под воздействием сильного изменения температуры камни каменки выветриваются и крошатся.

Каменная крошка и мелкозернистый каменный наполнитель смываются с водой на пол парильни. Горячие осколки могут вызвать повреждение половое покрытие под каменкой и рядом с ней.

Каменные и водные нечистоты (например, содержащие железо) могут впитываться в светлый шовный раствор кафельного пола.

Для предотвращения эстетических недостатков под влиянием перечисленных выше причин под каменкой и рядом с ней целесообразно использовать половые покрытия с содержанием камня, а также темные шовные растворы.

2.3. Мощность каменки

После обшивки и изоляции, мощность каменки устанавливается в соответствии с объемом сауны. См. таблицу 1. Если в сауне видны неизолированные стенные поверхности, как кирпич, стеклокирпич, бетон или кафель, к объему сауны необходимо прибавить 1,2 м³ за каждый квадратный метр такой поверхности, после чего мощность каменки выбирается в соответствии с табличными значениями.

Бревенчатые стены нагреваются медленно, поэтому при установке мощности каменки полученное значение объема необходимо умножить на 1,5 и выбрать на основе нового значения правильную мощность.

2.4. Воздухообмен парильни

При парении важен эффективный воздухообмен. Воздух в парильне должен полностью меняться шесть раз в час. Приточное вентиляционное отверстие должно располагаться как минимум на 500 мм выше каменки. Диаметр отверстия должен быть ок. 50–100 мм.

Выход воздуха должен происходить как можно дальше от каменки, но вблизи пола. Диаметр вытяжного отверстия должен превышать диаметр отверстия для поступления свежего воздуха в два раза.

Выходной воздух необходимо проводить из нижней части сауны прямо в вентиляционный канал или через начинающуюся у границы пола трубу в вентиляционное отверстие, расположенное в верхней части сауны. Выходной воздух можно также провести под дверь, если под ней есть пространство ок. 100–150 мм, в ванную, где находится вентиляционное отверстие.

При этом вентиляция должна быть принудительной.

Если каменка устанавливается в готовую сауну, вентиляция проводится по указаниям изготовителя сауны.

На рисунках показаны примеры решений вентиляции парильни. См. рис. 2.

2.2. Leiliruumi põrand

Tänu suurtele temperatuurikõikumistele lagunevad kerisekivid kasutamisel.

Väiksed kivitükid uhutakse koos leiliveega põrandale. Kuumad kivitükid võivad kahjustada kerise alla paigaldatud plastikust põrandakatteid.

Põrandaplaatide hele vuugitäide võib imada mustust kividelt ja leiliveest (näiteks rauda).

Vältimaks esteetilist kahju (eelpoolmainitud põhjustel) tuleks kerise all kasutada vaid tumedat vuugitäidet ja –plaate.

2.3. Kerise võimsus

Kui seinad ja lagi on kaetud puiduga, ning laudade taga olev isolatsioonimaterjal on piisav, vältimaks soojuse voolu seinamaterjalidesse, defineeritakse kerise võimsus leiliruumi mahu järgi. Vt. tabelit 1.

Kui leiliruumis on nähtavaid isoleerimata pindu, nagu tellisseinad, klaasplokid, betoon või keraamilised plaadid, suurendab iga ruutmeeter sellist pinda leiliruumi mahtu tinglikult 1,2 m³ võrra. Ja taas valitakse tabelist vajalik kerise võimsus.

Et palkseinad soojenevad aeglaselt, tuleb sel juhul korrutada leiliruumi maht 1,5, ning valida kerise võimsus sellele teabele toetudes.

2.4. Saunaruumi ventilatsioon

Saunas on korralik ventilatsioon väga oluline. Saunaruumi õhk peaks vahetuma kuus korda tunnis. Õhutoru peaks olema paigutatud kerise kohale vähemalt 500 mm kõrgusele kerisest. Toru läbimõõt peaks olema 50–100 mm.

Saunaruumist väljuv õhk peaks olema võimalikult kaugel kerisest, kuid põranda lähedal. Väljatõmbeava läbimõõt peaks olema vähemalt kaks korda suurem õhu sisenemisava läbimõõdust.

Väljapuhutav õhk tuleks juhtida sauna alumisest osast otse lõõri või põranda lähedalt algava väljapuhumistoru kaudu sauna ülaosas paiknevasse ventiili. Õhu võib välja juhtida ka ukse alt, kui pesuruumi viiva ukse all on u. 100–150 mm laiune pragu ning pesuruumis on õhu väljatõmbeventiil.

Eespool kirjeldatud ventilatsioon toimib masin jõul.

Kui keris paigaldatakse valmis saunaruumi, tuleb ventilatsiooni osas järgida sauna ehitaja poolt antud juhiseid.

Joonisel 2 on näha saunaruumi ventilatsiooni-lahenduste näited.

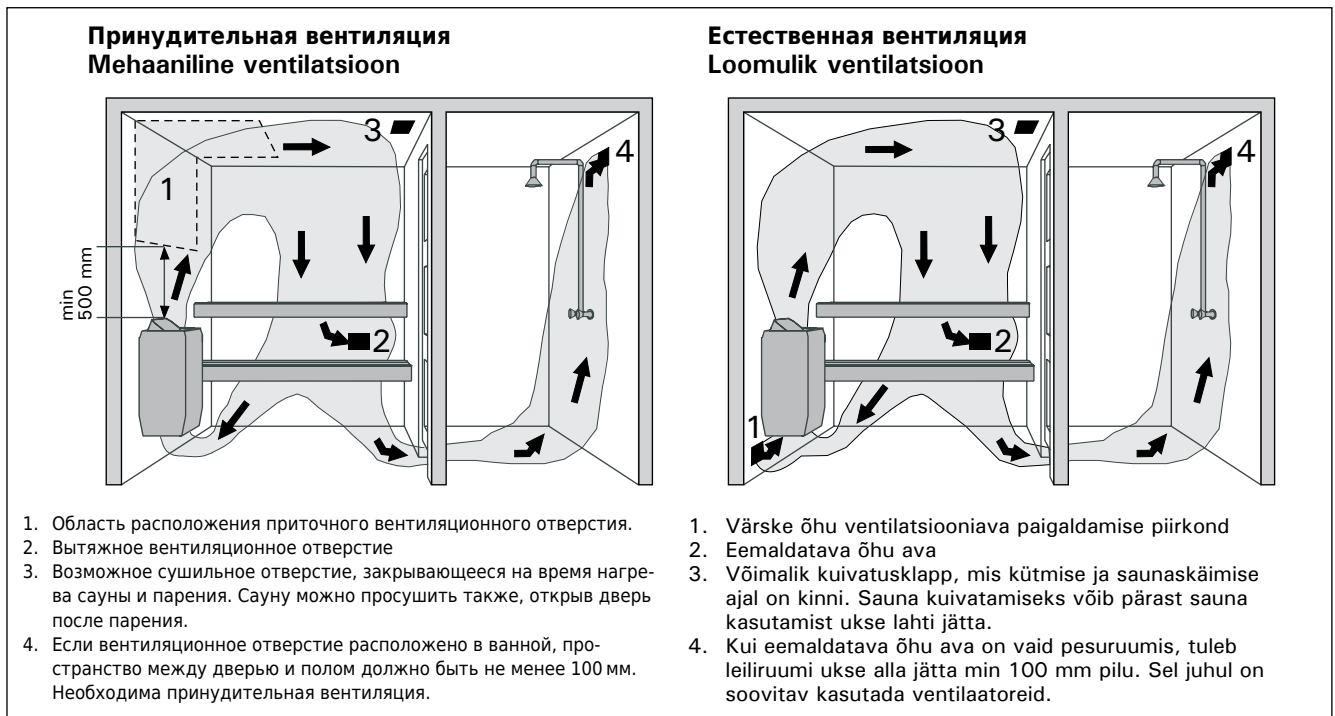


Рис. 2 Вентиляция в сауне
Joonis 2. Leiliruumi ventilatsioon

2.5. Гигиена парильни

Для получения удовольствия от парения необходимо соблюдать меры гигиены для парильни.

Рекомендуем использовать при парении подстилки, чтобы предотвратить попадание пота на полки. После пользования подстилки следует выстирать. Для гостей хорошо иметь отдельные подстилки.

Во время уборки пол сауны следует пылесосить и протирать влажной тряпкой.

Не реже раза в полгода необходимо тщательно мыть парильню. Стены, полки и пол следует отчищать щеткой, используя моющие средства для сауны.

Каменку очищают от пыли и грязи влажной тряпкой.

2.5. Leiliruumi hügieenitingimused

Leiliruumi puhtus muudab saunaskäimise meeldivaks.

Vältimaks higi voolamist lavalaudadele, on soovitatav kasutada istumise all rätikuid. Rätikuid tuleb peale iga kasutamist pesta. Külalised tuleb varustada eraldi rätikutega.

Koristamisel on soovitatav leiliruumi põrandat pühkida harja või puhastada tolmuimejaga. Lisaks võib põrandat pesta märja lapiga.

Leiliruumi tuleb põhjalikult pesta vähemalt kord kuue kuu järel. Harjake seinu, lavalaudu ja põrandat küürimisharja ja saunapuhastusvahendiga.

Pühkige niiske lapiga tolm ja mustus keriselt.

3. РУКОВОДСТВА ПО МОНТАЖУ

3.1. Перед установкой

Перед началом работ ознакомьтесь с руководствами и проверьте следующее:

- Подходит ли устанавливаемая каменка к данной парильне с точки зрения мощности и типа? **Значения объема, данные в таблице 1 нельзя превышать или занижать.**
- Питающее напряжение достаточно для каменки?
- При расположении каменки выполняются условия минимальных расстояний, изображенных на рис. 3 и указанных в таблице 1. **Значения необходимо соблюдать, так как пренебрежение ими может привести к возникновению пожара.**
- **Каменка устанавливается так, чтобы находящийся на крышке электрокоробки текст легко читался после установки.**
- **Модели каменок KG, T и F не утверждены в качестве моделей, устанавливаемых в нише.**

3. PAIGALDUSJUHIS

3.1. Enne paigaldamist

Enne kerise paigaldamist tutvuge paigaldusjuhistega ning kontrollige järgmisi seiku:

- Kas kerise võimsus ja tüüp on leiliruumile sobivad? **Järgige tabelis 1 toodud parameetreid.**
- Kas toitepingeline on kerisele sobiv?
- Kas kerise asukoht vastab joonisel 6 ja tabelis 1 toodud ohutuskauguse miinimumnõuetele? **On äärmiselt oluline sooritada paigaldus vastavalt nendele. Nende eiramine võib põhjustada tuleohtu.**
- Keris peab olema paigaldatud nii, et hoiatustekste ühenduskarbi kaanel saab vaevata lugeda ka peale paigaldamist.
- KG, T, ega F keriseid ei tohi paigaldada süvendisse seinas või põrandas.

Тип Керис	Мощность Võimsus	Парильня Leiliruum		Мин. расстояния от каменки Minimaalsed distantsid						Кабели Kaablid			Пробка Kaitse	
		Объ,м Maht	Высота Kõrgus	A мин. min.	A макс. max.	B мин. min.	C мин. min.	D мин. min.	E макс. max.	К пульту управления Puldile	К датчику Andurile	Соединительный кабель к каменке Voolu kaabel kerisesse		
		См. пункт 2.3. Vt. 2.3.		См. рис. 3. Vt. joonis 3.						ML/MK/MMJ	SSJ	H07RN-F	400 V 3N~	
	кВт kW	мин. min m³	макс. max m³	мин. min mm	мм mm	мм mm	мм mm	мм mm	мм mm	мм mm	мм² mm²	мм² mm²	мм² mm²	A
K11G	11,0	9	16	1900	70	170	50	70	1200	700	5 x 2,5	4 x 0,25	5 x 2,5	3 x 16 A
K13,5G	13,5	11	20	2100	100	200	50	100	1400	700	5 x 4,0	4 x 0,25	5 x 2,5	3 x 20 A
K15G	15,0	14	24	2100	100	200	50	100	1400	700	5 x 6,0	4 x 0,25	5 x 2,5	3 x 25 A
T9	9,0	8	14	1900	120	150	50	80	1250	650	5 x 2,5	4 x 0,25	5 x 2,5	3 x 16 A
T10,5	10,5	9	15	1900	150	180	50	100	1250	650	5 x 2,5	4 x 0,25	5 x 2,5	3 x 16 A
F10,5	10,5	9	18	2100	100	200	30	50	1400	700	5 x 2,5	4 x 0,25	5 x 2,5	3 x 16 A
F15	15	14	26	2100	150	250	30	100	1400	700	5 x 6,0	4 x 0,25	5 x 2,5	3 x 25 A
F16,5	16,5	16	30	2100	150	250	30	100	1400	700	5 x 6,0	4 x 0,25	2x 5 x 2,5	3 x 25 A
F18	18	20	35	2100	150	250	30	100	1400	700	5 x 10,0	4 x 0,25	2x 5 x 2,5	3 x 35 A

Модель и размеры Mudel ja mõõtmed	Шир. Laius	Глуб. Sügavus	Выс. Kõrgus	Вес Mass	Камни Kivide kogus
K11G–K15G	505 мм/mm	430 мм/mm	700 мм/mm	25 кг/kg	60 кг/kg
T9–10,5	465 мм/mm	345 мм/mm	660 мм/mm	25 кг/kg	40 кг/kg
F10,5–18	500 мм/mm	500 мм/mm	700 мм/mm	26 кг/kg	60 кг/kg

Таблица 1. Данные каменок типа KG, T и F

Tabel 1. Paigalduse üksikasjad

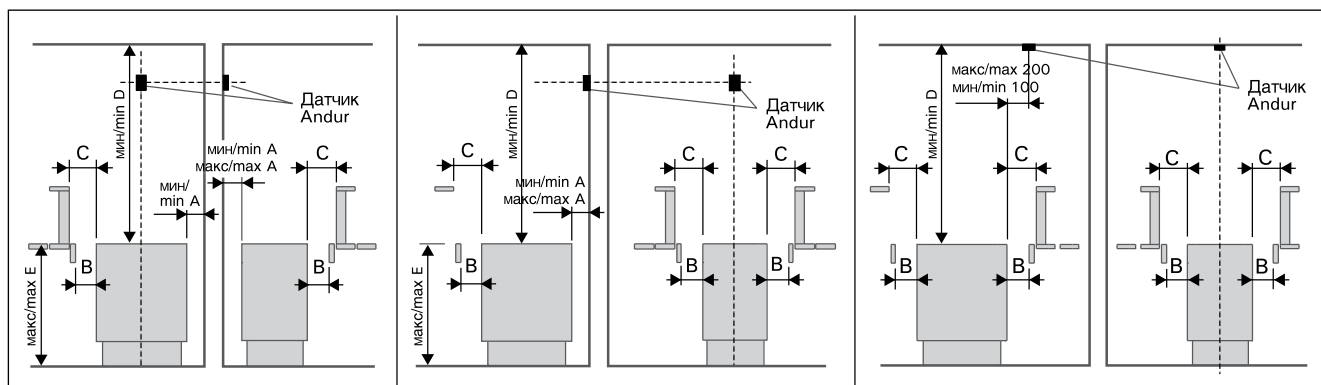


Рис. 3. Безопасные расстояния каменки. Вним.! Если значение E больше E макс., то И мин. = C мин.

Joonis 3. Ohutuskaugused kerisest. Märkus! Kui E on kõrgem kui E max, siis B min = C min.

3.2. Крепление каменки к полу

Каменка крепится к полу за две ножки, т.е. за две точки в ножках.

Перед установкой необходимо принять во внимание минимальные расстояния до легковозгораемых материалов. См. табл. 1 и рис. 3.

3.3. Защитное ограждение

При установке защитного ограждения вокруг каменки следует соблюдать расстояния, указанные на таблице 1.

3.4. Установка пульта управления и датчика

К пульту управления прилагается подробная инструкция по установке пульта и датчика.

3.5. Электромонтаж

Подключение каменки к электросети может произвести только квалифицированный электромонтажник, имеющий право на данный род работ, в соответствии с действующими правилами.

Каменка полустационарно подсоединяется к соединительной коробке в стене сауны. В качестве кабеля следует использовать резиновый кабель типа H07RN-F или подобный.

ВНИМ.! Использование изолированного ПВХ кабеля запрещено вследствие его разрушения под воздействием тепла. Соединительная коробка должна быть брызгозащищенной и находиться на расстоянии не более 50 см от пола.

Если подсоединительный или монтажный кабель подходят к сауне, или сквозь стены сауны, на высоте более 100 см, они должны выдерживать при полной нагрузке температуру 170 °С. Приборы, устанавливаемые на высоте более 100 см от уровня пола сауны, должны быть пригодными для использования при температуре 125 °С (маркировка T125).

Схемы подключения находятся в инструкции по установке пульта управления.

Более подробные сведения о нестандартных условиях монтажа дают местные электро-фирмы.

3.2. Kerise paigaldamine

Keris kinnitatakse põrandasse kahest kohast, kerise jalgade küljes olevatest kinnituskohadest.

Enne kinnitamist tuleb jälgida minimaalseid ohutuid kaugusi tuleohtlikest materjalidest. Vt. tabel 1 ja joonis 3.

3.3. Turvaraam

Kui kerise ümber ehitatakse turvaraam, tuleb järgida tabelis 1 toodud minimaalseid ohutuskaugusi.

3.4. Juhtimisseadme ja anduri paigaldamine

Detailsed juhised nii juhtimisseadme kui anduri paigaldamiseks leiata juhtimisseadme juhendist.

3.5. Elektriühendused

Kerise võib vooluvõrku ühendada vaid professionaalne elektrik, järgides kehtivaid eeskirju.

Keris ühendatakse poolstatsioonarselt ühenduskarpi leiliruumi seinal. Ühenduskaabel peab olema kummiisolatsiooniga H07RN-F tüüpi kaabel või samaväärne.

MÄRKUS! Termilise rabenemise tõttu on kerise ühenduskaablina keelatud kasutada PVC-isolatsiooniga kaablit. Ühenduskarp peab olema pritsmekindel, ning selle maksimaalne kõrgus põrandast ei tohi olla suurem kui 50 cm.

Kui ühendus- ja paigalduskaablid on kõrgemal kui 100 cm leiliruumi põrandast või leiliruumi seinte sees, peavad nad koormuse all taluma vähemalt 170 °C (näiteks SSJ). Põrandast kõrgemale kui 100 cm paigaldatud elektriseadmestik peab olema lubatud kasutamiseks temperatuuril 125 °C (markeerung T125).

Ühendusskeemid sisalduvad juhtimisseadme paigaldusjuhendis.

Lisajuhiseid eripaigaldusteks võite saada kohalikust elektrijärelevalvest.

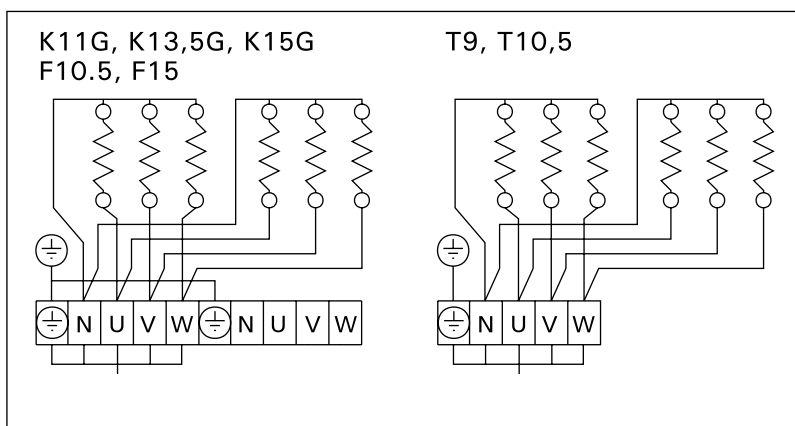


Рис. 4. Электромонтаж каменки
Joonis 4. Kerise elektriühendused

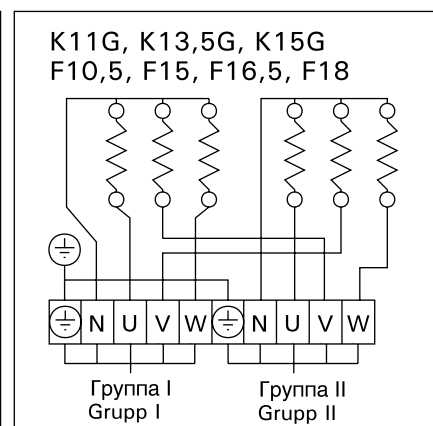


Рис. 5. Схема электроподключений каменки, установленной в качестве групповой
Joonis 5. Kerise elektriühendused kahes grupis

3.6. Сопротивление изоляции электрокаменки

При проводимом во время заключительной проверки электромонтажа каменки измерения сопротивления изоляции может быть выявлена «утечка», что происходит благодаря впитыванию атмосферной влажности в изоляционный материал нагревательных элементов (транспортировка, складирование). Влажность испарится в среднем после двух нагреваний каменки.

Не подключайте подачу питания электрокаменки через устройства защитного отключения.

3.6. Elektrikerise isolatsioonitakistus

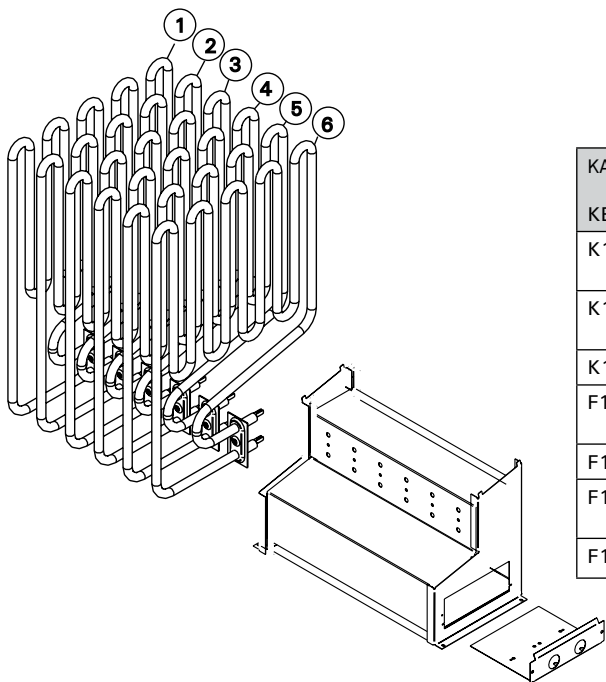
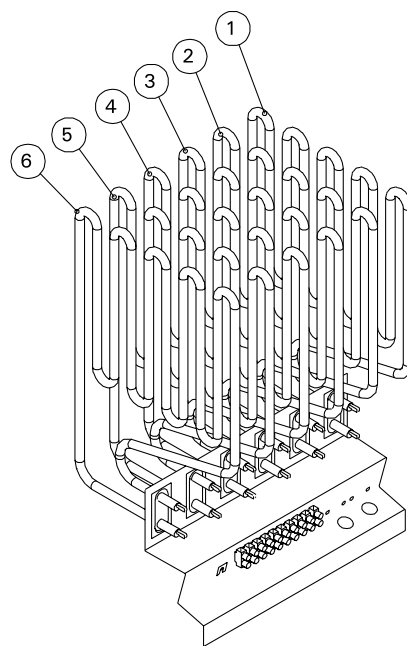
Elektripaigaldise lõplikul kontrollimisel võib kerise isolatsioonitakistuse mõõtmisel avastada "lekke". Selle põhuseks on, et kütteelementide isolatsioonimaterjal on imanud endasse õhust niiskust (säilitamine, transport). Pärast kerise paari kasutust see niiskus kaob.

Ära lülita kerist vooluvõrku läbi lekkevoolulüliti.

4. ЗАПАСНЫЕ ЧАСТИ

КАМЕНКА KERIS	НАГРЕВАТЕЛЬНЫЕ ЭЛЕМЕНТЫ KÜTTEELEMENT	МОЩНОСТЬ VÕIMSUS	НОМЕР ДЕТАЛИ OSA NR.
T9	1, 2, 3, 4, 5, 6	1500 W/230 V	ZSS-110
T10,5	1, 3, 5 2, 4, 6	2000 W/230 V 1500 W/230 V	ZSS-120 ZSS-110

4. VARUOSAD



КАМЕНКА KERIS	НАГРЕВАТЕЛЬНЫЕ ЭЛЕМЕНТЫ KÜTTEELEMENT	МОЩНОСТЬ VÕIMSUS	НОМЕР ДЕТАЛИ OSA NR.
K11G	1, 3, 5 2, 4, 6	2150 W/230 V 1500 W/230 V	ZSP-240 ZSS-110
K13,5G	1, 3, 5 2, 4, 6	2000 W/230 V 2500 W/230 V	ZSS-120 ZSP-250
K15G	1, 2, 3, 4, 5, 6	2500 W/230 V	ZSP-250
F10,5	1, 3, 5 2, 4, 6	2000 W/230 V 1500 W/230 V	ZSS-120 ZSS-110
F15	1, 2, 3, 4, 5, 6	2500 W/230 V	ZSP-250
F16,5	1, 3, 5 2, 4, 6	2500 W/230 V 3000 W/230 V	ZSP-250 ZSP-255
F18	1, 2, 3, 4, 5, 6	3000 W/230 V	ZSP-255

Мы рекомендуем использовать только оригинальные запасные части.
Soovitame kasutada vaid valmistajatehase originaal varuosasid.

Elektriskās krāsns lietošanas mērķis:

KG, T un F krāsns ir paredzētas lielu pērtuvju uzskarsēšanai līdz pērsanās temperatūrai. Krāsni nedrīkst lietot citiem mērķiem.

Garantijas laiks pirts krāsniem un pultim, kas tiek lietotas ģimenes pirtīs, ir divi (2) gadi. Garantijas laiks pirts krāsniem un pultim, kas tiek lietotas slēgtajās pirtīs, privātajās vai organizācijās atrodošās, ir viens (1) gads. Garantijas laiks pirts krāsniem un pultim, kas tiek lietotas pirtīs, ir trīs (3) mēneši.

Lūdzu uzmanīgi izlasiet lietošanas instrukciju pirms krāsns lietošanas.

PIEZĪMES!

Šīs montāžas un lietošanas instrukcijas ir paredzētas pirts īpašniekam vai atbildīgajam par pirti, kā arī elektriķim, kas veic krāsns uzstādīšanu un pievienošanu. Pēc uzstādīšanas pabeigšanas instrukcija jānodod pirts īpašniekam vai atbildīgajam par pirti.

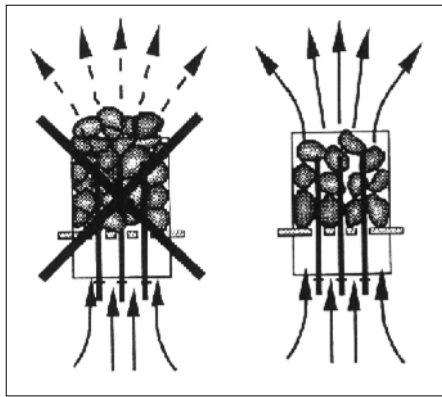
Apsveicam Jūs ar labu izvēli!

1. PAMĀCĪBA LIETOTĀJIEM**1.1. Saunas akmeņu ievietošana krāsni**

Saunas krāsns akmeņi ir nozīmīgi iekārtas drošības ziņā. Lai garantija paliktu spēkā, lietotājs ir atbildīgs par akmeņu laukuma pareizu uzturēšanu saskaņā ar specifikācijām un instrukcijām.

Svarīga informācija par piemērotiem saunas akmeņiem:

- Piemēroti saunas akmeņu materiāli ir peridotīts, olivīna diabāze, olivīns un vulkanīts.
- Savai saunas krāsni izmantojiet tikai šķelšanās virsmu un/vai noapaļotus akmeņus.
- Ja elektriskās saunas krāsns sildelementi saskaras ar akmeņiem, noapaļotus akmeņus drīkst izmantot tikai akmeņu laukuma ārējās slāņos, lai tie nesaskartos ar sildelementiem.
- Keramikas akmeņus un dekoratīvos akmeņus drīkst izmantot tikai tad, ja tos ir apstiprinājis ražotājs un tie tiek izmantoti saskaņā ar tā norādījumiem.
- Ņemiet vērā, ka dekoratīvie akmeņi ir piemēroti tikai akmeņu laukuma augšējam slānim. Dekoratīvie akmeņi jānovieto brīvi, lai nodrošinātu pietiekamu gaisa cirkulāciju. Dekoratīvos akmeņus novietojiet tā, lai tie nepieskartos elektriskās saunas krāsns sildelementiem. Ja jums ir malkas krāsns, pārļiecinieties, ka akmeņi nepieskaras krāsns karstajam iekšējam karkasam.
- Garantija neattiecas uz defektiem, kas radušies dekoratīvo akmeņu izmantošanas vai ražotāja neieteiktu saunas akmeņu dēļ. Garantija neattiecas uz lietošanā sadauzītiem akmeņiem, izgatavotājs par to neatbild. Garantijā neietilpst arī lūzumi, kuri radušies nepareizas gaisa cirkulācijas dēļ. Bojājumus var būt arī izsaukuši pārāk mazi akmeņi.
- Akmeņiem jābūt 5–10 cm diametrā.
- Nomazgājiet putekļus no akmeņiem pirms to sakraušanas krāsni.



1. žīm. Akmeņu kraušana
1 pav. Akmeņu išdēstymas

Elektrinės krosnelės paskirtis:

KG, T ir F krosnelės yra skirtos didelėms saunoms išildyti iki kaitinimuisi tinkamos temperatūros. Nenaudokite krosnelės jokiam kitam tikslui.

Kai krosnelę ir jos valdymo įrangą naudoja viena šeima, gaminiam suteikiama 2 (dveju) metų garantija. Jei krosnelė ir jos valdymo įranga veikia saunoje, kuria bendrai naudojasi vieno namo gyventojai, tai gaminiam suteikiama 1 (vienerių) metų garantija. Įstaigose ir įmonėse naudojamoms krosnelėms ir valdymo įrangai suteikiama 3 (trijų) mėnesių garantija. Prašome prieš naudojimąsi krosnele atidžiai perskaityti naudojimo instrukciją.

DĖMESIO!

Ši instaliavimo ir naudojimo instrukcija yra skirta savininkui arba sauną prižiūrinčiam asmeniui, taip pat už krosnelės instaliavimą atsakingam elektrikui. Krosnelę instaliavęs meistras šią instrukciją turėtų perduoti saunos savininkui arba ją prižiūrinčiam asmeniui.

Dėkojame Jums, kad pasirinkote mūsų krosnelę!

1. NAUDOJIMO INSTRUKCIJA**1.1. Akmeņu sudėjimas**

Pirties krosnelės akmenys lemia įrenginio saugumą. Garantija galioja tik tada, kai naudotojas yra atsakingas už tinkamą akmeņu vietos priežiūrą, atitinkančią specifikācijas ir instrukcijas.

Svarbi informācija apie akmenis, tinkamus naudojimui pirtyje.

- Naudojimui pirtyse skirti akmenys turėtų būti peridotitinės, olivino diabazo, olivino ir vulkanitinės kilmės.
 - Pirties krosnei naudokite tik skilusio (nelygaus) paviršiaus ir (arba) suapvalintus akmenis.
 - Jei elektrinės krosnelės kaitintuvai liečiasi su akmenimis, suapvalinti akmenys gali būti dedami tik išoriniuose sluoksniuose, kad nesiliestų su kaitintuvais.
 - Keraminius ir dekoratyvinius akmenis galima naudoti tik tuo atveju, jei jie yra patvirtinti gamintojo ir naudojami laikantis gamintojų instrukcijų.
 - Atkreipkite dėmesį, kad dekoratyviniai akmenys tinkami naudoti tik viršutiniame sluoksnyje.
- Dekoratyviniai akmenys turi būti išdėstyti laisvai, taip užtikrinant pakankamą oro cirkuliaciją. Dekoratyvinius akmenis išdėliokite taip, kad jie nesiliestų su elektrinės krosnelės kaitintuvais. Jei turite malkomis kūrenamą krosnelę, užtikrinkite, kad akmenys neličia karšto vidinio krosnelės rėmo.
- Garantija netaikoma defektams, atsiradusiems dėl dekoratyvinių akmeņu ar gamintojo nerekomenduotų pirties akmeņu naudojimo. Garantija taip pat negaioja, jei krosnele sugenda todėl, kad dėl suirusių arba labai smulkių akmeņu joje negalėjo normaliai cirkuliuoti oras.
 - Akmeņu skersmuo turi būti 5–10 cm.
 - Prieš kraudami akmenis į krosnelę, nuo jų nuplaukite dulkes.

- Akmeņiem pilnībā ir jānoklāj sildelementi. Nav vērts arī kraut akmeņus kā lielu kalnu uz sildelementiem. Skat. 1 zīm.
- Tā kā krāsns lietošanas laikā akmeņi pakāpeniski bojājas, tos nepieciešams pārkārtot ne retāk kā 1 reizi gadā, bieži lietojot vēl biežāk. Tai pat laikā nepieciešams izmest sakrājušās akmeņi šķembas un tās nomainīt ar veselīgiem akmeņiem.
- Rezervuārā, kurš domāts akmeņiem, aizliegts izvietot priekšmetus vai ierīces, kuri var ietekmēt gaisa plūsmas virzienu, kas var izsaukt elementu ievērojamu uzkaršanu, kā arī sienu virsmu aizdegšanās bīstamību!

1.2. Pirts uzkaršana

Pirms ieslēdziet pirts krāsni noteikti pārliedzinieties, ka tās tuvumā nav nekādu priekšmetu, kas varētu viegli aizdegties. ▶1.6. Pirmo reizi uzkaršējot pirti, krāsns un akmeņi var izdalīt smaku. Lai novērstu smaku, pirtij ir jābūt labi ventilējamai.

Ja krāsns jauda karsētavai ir pietiekama, būs vajadzīga aptuveni stunda, līdz attiecīgi siltināta sauna sasniegs vajadzīgo pirts temperatūru (▶2.3.). Kā likums, vienlaicīgi ar karsēšanās telpu uzkarst arī akmeņi līdz karsēšanās temperatūrai. Piemērotā karsēšanās temperatūra ir +65 °C līdz 80 °C.

Kā likums, vienlaicīgi ar karsēšanās telpu uzkarst arī akmeņi līdz karsēšanās temperatūrai. Pārāk jaudīga krāsns uzkaršē karsētavu ātri, bet akmeņi nesasniedz vajadzīgo temperatūru, un laiž cauri ūdeni. Ja krāsns jauda pārāk maza, salīdzinoši ar karsētavasizmēru, tad karsētava uzsilst lēnām cilvēki, kuri pirtī karsējas vēlas "pacelt garu", bet ūdens tikai atdzēsē akmeņus.

Piemērotu krāsni pirtij nepieciešams izvēlēties atbilstoši dotajiem paskaidrojumiem prospektā. Skat. p. 2.3. Krāsns jauda.

1.3. Krāsns vadības pults

Pirts krāsns KG, T, F tiek vadības ar vadības pulti. Pulti jānovieto sausā vietā, ārpus pirts telpas, apmēram 170 cm augstumā. Pie vadības pults tiek pieslēgts temperatūras devējs, ar kura palīdzību pirtī tiek uzturēta Jūsu ieregulētā temperatūra. Temperatūras un pārkaršanas devējs tiek uzstādīts virs krāsns. Temperatūras devēja uzstādīšana ir parādīta pults instrukcijā.

- Harvia C150
- Harvia Fenix
- Harvia Griffin

Sk. izvēlēta vadības pults modeļa lietošanas instrukciju.

1.4. Tvaiks pirtī

Karsējot gaiss pirtī kļūst sauss, tādēļ, lai iegūtu vajadzīgo mitrumu karstos akmeņus jāaplej ar ūdeni. Tvaika un karstuma ietekme uz cilvēkiem ir atšķirīga – eksperimentējot jūs varat noteikt temperatūras un mitruma līmeni, kas der jums vislabāk.



Pirts kausa apjomam nevajadzētu pārsniegt 2 dl. Pārlietu liels karstā ūdens daudzums var izsaukt apdegumus ar karstā tvaika strūklām. Neaplejiēt akmeņus, ja kāds atrodas krāsns tuvumā, jo tas var izsaukt ķermeņa ādas apdegumus.



Pirtī ieteicams izmantot ūdeni, kurš atbilst saimniecības prasībām (nedestilēto) (1. tabula). Pirts krās-

- Akmenys turi visiškai užengti kaitintuvus, tačiau neturi sudaryti virš jų kaupo. Žiūr. 1 pav.
- Naudojantis saunos krosnele, akmenys palaipsniui trupa, todėl bent kartą per metus juos reikia perkrauti, o krosnele naudojantis daug, tai daryti reikia dar dažniau. Perkraunant akmenis, reikia pašalinti krosnelės dugne susikaupusias noulaužas ir pakeisti suskilusius akmenis.
- Akmenų talpykloje arba šalia jos draudžiama laikyti bet kokius daiktus arba įrenginius, kurie gali pakeisti pro krosnelę praeinančio oro kiekį arba kryptį, nes dėl to gali perkaisti kaitintuvai bei užsidegti saunos sienos!

1.2. Saunos kaitinimas

Prieš įjungdami krosnelę patikrinkite, ar ant krosnelės arba arti jos nėra jokių pašalinių daiktų. ▶1.6. Pirmą kartą įkaitinus sauną, krosnelė ir akmenys gali skleisti tam tikrą kvapą. Norėdami pašalinti šį kvapą, gerai išvėdinkite sauną.

Jei krosnelės galia pritaikyta saunai, kurioje ji naudojama, tinkamai izoliuota sauna išils iki reikiamos kaitinimosi temperatūros apytiksliai per valandą (▶2.3.). Akmenys iki garinimo temperatūros dažniausiai įkaista kartu su sauna. Rekomenduojama kaitintis +65 °C ... +80 °C temperatūroje.

Akmenys olo garinimo temperatūros dažniausiai įkaista kartu su usauna. Per daug galinda krosnelė patalpą įkaitina greitai, o akmenys neįkaista iki reikiamos temperatūros ir praleidžia nespėjusį išgaruoti vandenį. Jei krosnelės galia per maža, tai sauna išyla lėtai, ir besikaitinantieji patalpos temperatūrą stengiasi pakelti didindami garų kiekį, tačiau vanduo tik atvėsina sauną. Po kurio laiko šilumos saunoje nebeužtenka, o krosnelė nebeduoda garų.

Krosnele reikia parinkti taip, kad jos galia kuo tiksliau atitiktų patalpos dydį. Kaip tai padaryti aprašyta 2.3. skyrelyje "Krosnelės galia".

1.3. Krosnelės valdymo pultas

KG, T ir F modelių krosnelės yra valdomos atskiru pultu. Pultą reikia sumontuoti saunos išorėje, sausoje patalpoje, maždaug 170 cm aukštyje. Prie valdymo pulto jungiamas temperatūros jutiklis, pagal kurio rodmenis saunoje palaikoma pasirinkta temperatūra. Jutiklis ir perkaitimo saugiklis sumontuoti termostato dėžutėje, kuri tvirtinama palubėje virš krosnelės. Termostato dėžutė instaliuojama laikantis pulto naudojimo instrukcijos.

- Harvia C150
- Harvia Fenix
- Harvia Griffin

Kartu su pultu pateikiama išsamesnė jo montavimo ir naudojimo instrukcija.

1.4. Sauna ir garai

Kaisdamas saunos oras sausėja, todėl, norint pasiekti kaitinimuisi tinkamą drėgmę, ant įkaitusių krosnelės akmenų reikia pilti vandenį. Karštis ir garas žmones veikia skirtingai: bandymais galite rasti jums tinkamiausius temperatūros ir drėgmės nustatymus.



Saunoje naudojamo samčio talpa turi būti ne didesnė kaip 0,2 litro. Vienu kartu neužpilkite ant akmenų daugiau nei 0,2 litro vandens. Jei vandens ant įkaitusių akmenų bus užpilta per daug, jis nespės išgaruoti, o verdančio vandens purslai gali nuplikyti besikaitinančius žmones. Nepilkite ant akmenų vandens, jei kas nors stovi šalia krosnelės,

nij lietojamajam ūdenim drīkst pievienot tikai speciālus aromatizatorus, kas nav pārlietu ķīmiski aktīvi. Sekojiet ieteikumiem uz to iepakojuma.

kad jo nenuplikytumėte karštasis garais. Saunoje naudokite tik geriamojo vandens kokybės reikalavimus atitinkantį vandenį (1 lentelė). Į saunoje naudojamą vandenį galima pilti tik tam pritaikytas kvapiąsias medžiagas. Laikykitės ant jų pakuotės pateiktų nurodymų.

Ūdens īpašība Vandens savybės	Sėkas Poveikis	Prasības pret ūdeni Rekomendacija
Humusa koncentrācija Humuso koncentrācija	Krāsa, garša, nogulsnes Spalva, skonis, nuosėdos	<12 mg/l
Dzelzs koncentrācija Gelezijs koncentrācija	Krāsa, garša, nogulsnes Spalva, kvapas, skonis, nuosėdos	<0,2 mg/l
mangāns (Mn) manganas (Mn)	Krāsa, garša, nogulsnes Spalva, skonis, nuosėdos	<0,10 mg/l
Cietība: Vissvarīgākās vielas ir magnijs (Mg) un kaļķis, t.i. kalcijs (Ca) Kietumas: svarbiausi elementai yra magnis (Mg) ir kalkės, t.y. kalcijs (Ca)	Nogulsnes Nuosėdos	Mg: <100 mg/l Ca: <100 mg/l
Hlorīdu saturošs ūdens Chlorido turintis vanduo	korozija korozija	Cl <100 mg/l
Hlorėts ūdens Chloruotas vanduo	Apdraud veselību Pavojinga sveikatai	Aizliegts lietošanā Draudžiama naudoti
Jūras ūdens Mineralizuotas (jūros) vanduo	Ātra korozija Sparti korozija	Aizliegts lietošanā Draudžiama naudoti
Arsėna un radona koncentrācija Arseno ir radono koncentrācija	Apdraud veselību Pavojinga sveikatai	Aizliegts lietošanā Draudžiama naudoti

1. tabula Ūdens kvalitātes prasības

1 lentelė Vandens kokybės reikalavimai

1.4.1. Temperatūra un mitrums pirtī

Pirts temperatūras un gaisa mitruma mērīšanai ir speciāli piderumi. Tā kā tvaika radītāis iespaids uz katru cilvēku ir atšķirīgs, tad sniegt precīzus ieteikumus pareizajai pāršanās temperatūrai ir neiespējami. Savas izjūtas - tas ir īstais termometrs tiem, kuri peras.

Pērtuvē nepieciešams nodrošināt labu gaisa ventilāciju, jo gaisam ir jābūt labi ventilējamam, kā arī bagātam ar skābekli un viegli elpojamam. Skat. p. 2.4. "Gaisa apmaiņa pērtuvē".

Pirts ir atveseļojoša un atsvaidzinoša. Tā attīra, atslābina, izkarsē, nominierina un sniedz iespēju iztēlei.

1.5. Pēršanās pamācība

- Pēršanās jāsāk ar mazgāšanos.
- Pirtī varat atrasties, atkarībā no pašsajūtas - cik ilgi ir patīkami.
- Aizmirstiet steigu un atslābinieties!
- Pie labām manierēm pirtī ir pieskaitāma uzmanība pret citiem: Netraucējiet ar skaļu uzvedību.
- Nedzeniet citus prom no lāvām uzdodot pārāk karstu tvaiku.
- Ja jūsu āda ir pārāk sakarsusi, atpūšieties telpā, kura atrodas pirms pirts. Ja jums ir laba veselība, tad varat atslābināties nopeldoties.
- Nobeigumā nomazgājieties.
- Atpūšaties, atslābinieties un apgērbjaties. Lai izlīdzinātu balansu starp šķidrumiem, iedzeriet kādu atsvaidzinošu dzērienu.

1.4.2. Temperatūra ir drēgnumas saunoje

Saunos oro temperatūra ir drēgnumas matuojami tam pritaikytas prietaisais. Kadangi kiekvienas žmogus garų poveikį jaučia skirtingai, tai duoti tikslias rekomendacijos dėl temperatūros ir drėgnumo neįmanoma: geriausias besikaitinančiojo termometras - jo pojūčiai.

Sauna turi gerai vėdintis, nes ore turi būti pakankamai deguonies ir joje turi būti lengva kvėpuoti. Žiūr. 2.4. skyrelį "Oro apykaita saunoje".

Laikoma, kad kaitinimasis saunoje gydo ir gaivina. Sauna valo, šildo, atpalaiduoja, ramina ir leidžia ramiai pamąstyti.

1.5. Kaitinimosi patarimai

- Prieš eidami į sauną nusiprauskite.
- Kaitinimosi trukmė priklauso nuo savijautos. Saunoje būkite tol, kol jums tai bus malonu.
- Pamirškite rūpesčius, neskubėkite ir atsipalaiduokite.
- Dėmesys aplinkiniams - viena iš gero elgesio saunoje normų. Netrukdykite kitiems garsiai kalbėdami.
- Neverskite kitų žmonių išeiti iš saunos dėl per dažnai ant akmenų pilamo vandens.
- Labai stipriai įkaitus odai, atsivėsinkite. Jeigu jūsų sveikata gera, tai, turėdami galimybę, paplaukiokite.
- Pasikaitinę nusiprauskite.
- Pailsėkite, kol pulsas taps normalus, atsipalaiduokite ir apsirenkite. Kad atgautumėte skysčių pusiausvyrą, išgerkite vandens arba gaiviųjų gėrimų.

1.6. Drošības pasākumi

- Pārāk ilga atrašanās karstā pirtī izsauc ķermeņa temperatūras paaugstināšanos, kas var izrādīties bīstami.
- Esat uzmanīgi ar karstajiem akmeņiem un krāsns metāla daļām. Pretējā gadījumā var iegūt ādas apdegumus.
- Neļaujiet bērniem tuvoties krāsnij.
- Pirtī bez uzraudzības nedrīkst atstāt mazus bērnus, invalīdus un cilvēkus, kuriem ir vāja veselība.
- Jautājumus, kuri saistīti ar veselības ierobežojumiem, jānoskaidro pie ārsta.
- Par mazu bērnu pāršanos jākonsultējas ar ārstu.
- Pirtī jāpārvietojas uzmanīgi, jo grīda un lāvas var būt slidenas.
- Ja esat lietojis alkoholu, zāles, narkotikas, u. c. līdzekļus, nējiet pirtī!
- Nekad neguliet karstā saunā.
- Jūras un mitrais klimats var veicināt krāsns metāla virsmu saēšanu.
- Neizmantojiet pērtuvi kā slapjo drēbju žāvētavu, lai neizceltos ugunsgrēks. Ja telpā ir lieks mitrums, var salūzt elektropiederumi.

1.6.1. Simbolu izskaidrojums.



Izlasiet rokasgrāmatu.



Nepārklājiet.

1.7. Iespējamie bojājumi

Ja elektriskā pirts krāsns neuzkarst, pārbaudiet sekojošo:

- Vai no vadības pults līdz pirts krāsnij nonāk spriegums?
- Vai elektrodrošinātāji ir veseli?
- Ne vienmēr pie krāsns sildelementu pārdegšanas, tiek sabojāti elektro drošinātāji.
- Pārbaudiet vai automātiskie jaudas drošinātāji ir ieslēgti!

1.6. Saugos reikalavimai

- Per aukšta temperatūra ir drēgmē nesukelia malonių pojūčių. Per ilgai būnant karštoje saunoje, pakyla kūno temperatūra, o tai gali būti pavojinga.
- Saugokitės įkaitusių akmenų ir metalinių krosnelės dalių, nes jie gali nudeginti jūsų odą.
- Neleiskite vaikų prie krosnelės.
- Neleiskite vaikams, neįgaliesiems ir silpnos sveikatos žmonėms kaitintis saunoje be priežiūros.
- Dėl galimų, susijusių su sveikata, kaitinimosi apribojimų, pasitarkite su savo gydytoju.
- Dėl mažų vaikų kaitinimosi pasitarkite su vaiku gydytoju.
- Saunoje judėkite atsargiai, nes grindys ir suolai gali būti slidūs.
- Niekuomet nesikaitinkite saunoje, jei esate išgėrę alkoholio, paveikti vaistų ar narkotikų.
- Niekada nemiegokite įkaitusioje saunoje.
- Dėl jūrinio ir drėgno klimato metalinės krosnelės detalės gali pradėti rūdyti.
- Nedžiovinkite saunoje skalbinių, nes gali kilti gaisras. Didelė drėgmė taip pat gali pažeisti elektros įrangą.

1.6.1. Simbolių paaiškinimai



Perskaitykite vadovą.



Neuždengti.

1.7. Galimi gedimai

Jei krosnelė nekaista, patikrinkite:

- ar iš valdymo pulto į krosnelę paduodama įtampa;
- ar nustatėte aukštesnę temperatūrą nei rodo saunos termometras;
- ar tvarkingi saugikliai.

2. KARSĒTAVA

2.1. Pirts telpas uzbūve

- Minerālvates izolācija, biezums 50–100 mm. Pirts telpai jābūt kārtīgi izolētai, lai būtu iespējams izmantot atbilstoši jaudīgu krāsni.
- Aizsardzība pret mirumu, piem., alumīnija loksne. Loksnes spīdīgo pusi pavērst pret pirts telpu. Šuves apstrādājiet ar alumīnija līmlenti.
- Ventilācijas sprauga aptuveni 10 mm starp mitruma aizsargslāni un ielaidumu (ieteikums).
- Zemas masas, 12–16 mm biezi ielaiduma dēļi. Pirms ielaiduma uzstādīšanas pārbaudiet elektroinstalāciju un sienu stiprinājumus, kas nepieciešami krāsnij un soliem.
- Ventilācijas sprauga aptuveni 3 mm starp sienu un griestu ielaidumu.

Lai krāsns sasniegtu optimālo jaudu, iespējams ir lietderīgi samazināt pirts griestu augstumu (normatīvais augstums 2100-2300 mm, minimālais augstums 1900 mm), kas sekmē pirts tilpuma samazināšanos un eitekmē pirts krāsns siltumatdevi.

Griestu pazemināšana notiek tādējādi, ka esošajiem griestiem tiek piestiprinātas brusas nepieciešamajā augstumā. Tukšā dprauga starp jaunajiem un iepriekšējiem pirts griestiem tiek izolēta, (izolācija ne mazāk kā 100 mm) un apšūta ar iepriekš aprakstītajiem materiāliem. Tā kā siltais gaiss ceļas augšup, rekomendējamais attālums starp griestiem un lāvu ir 1100-1200 mm.

UZMANĪBU! Saskaņojiet ar vietējām atbildīgajām iestādēm, kurām krāsns daļām drīkst izmantot izolāciju. Dūmvadiem, kas tiek izmantoti, nedrīkst izmantot izolāciju.

UZMANĪBU! Pārklājumi aizsardzībai pret gaismu, ja tos uzstāda tieši uz sienām vai griestiem, var būt ugunsnedroši.

2.1.1. Pirts sienu melnēšana

Koka apšuvumam, kas tiek izmantots pirts sienu apdarei, ir tendence ar laiku palikt tumšākam. Šo procesu veicina saules stari un pirts krāsns siltums. Mazā akmens frakcija atdalās no akmens un paceļas gaisā kopā ar silto gaisu un arī var veicināt sienu melnēšanu.

Ja moontāžas laikā tiek ievērotas visas instrukcijas, tad pirts krāsns nesasildīs pirts telpu līdz pieļaujamā maksimālā temperatūra ir 140 °C.

Pirstkrāsnis, uz kurām ir atzīme CE, atbilst visām prasībām, lai tās uzstādītu pirti. Šo prasību ievērošanu ražošanas procesā kontrolē atbildīgās valsts institūcijas.

2.2. Karsētavas grīda

Paugstinātas temperatūras, precizāk, strauju temperatūras svārstību rezultātā, krāsns akmeņi drūp un plaisā.

Sīkas šķembas un niecīgie graudiņi no akmeņiem tiek noskaloti ar ūdeni uz pirts grīdas bojājumus, jo ir abrazīvi materiāli.

Akmens un ūdens sārņi (piemēram, tur esošais dzelzs var iesūlties, iestrādāties flīžu šuvēs, ja grīda ir flīzēta.

Lai novērstu estētiskos trūkumus, augstāk uzskaitīto iemeslu rezultātā zem pirts krāsns un tās tuvumā ir lietderīgi izmantot akmeni saturošus grīdas segumus un tumšas flīžu saistmasas.

2. SAUNA

2.1. Saunos patalpos konstrukcija

- Šilumos izolācija - mineralinē vata, storis - 50-100 mm. Saunos patalpa turi būti kruopščiai izoliuota, kad pakaktų įmanomai mažesnės galios krosnelės.
- Garo izoliacija, t. y. popierius, padengtas aliuminio folija. Toji popieriaus pusė, kuri padengta aliuminiu, turi būti nukreipta į saunos vidų. Siūles užklijuokite lipnia aliuminine juosta.
- Apytiksliai 10 mm vėdinimo tarpas tarp garo izoliacijos ir dailylenčių (rekomenduojamas).
- Lengvos medienos dailylentės, kurių storis - 12-16 mm. Prieš pradėdami kalti dailylentes paklokite elektros instaliaciją ir įrenkite atramas sienose, reikalingas krosnei ir suoleliams.
- Apytiksliai 3 mm vėdinimo tarpas tarp sienos ir lubų dailylenčių.

Kad būtų galima naudoti optimalios galios krosnelę, gali būti verta žemiau nuleisti saunos lubas (normalus saunos aukštis 2100-2300 mm, o mažiausias - 1900 mm). Tai padarius sumažėja saunos tūris, todėl pakanka mažesnės galios krosnelės. Lubas galima nuleisti, reikiamame aukštyje pritvirtinant lubų sijas. Tarpus tarp sijų reikia užpildyti izoliacine medžiaga (ne plonesniu kaip 100 mm sluoksniu) ir apkalti dailylentėmis, kaip nurodyta aukščiau.

Kadangi šiltas oras kyla aukštyje, tarp lubų ir viršutiniojo suolo patartina palikti apie 1100-1200 mm tarpa.

DĖMESIO! Priešgaisrinės tarnybos specialistų pasiteiraukite, kurias gaisrasienės dalis galima izoliuoti. Naudojamų dūmtakių izoliuoti negalima.

DĖMESIO! Tiesiai prie sienų tvirtinami apsauginiai šviestuvų gaubtai gali kelti gaisro pavojų.

2.1.1. Saunos sienų patamsėjimas

Saunos apdailai naudojami medienos gaminiai, tokie kaip medinės dailylentės, laikui bėgant tamsėja. Tai vyksta dėl saulės šviesos ir krosnelės skleidžiamos šilumos poveikio. Jeigu sienų paviršius apdorotas apsauginiu impregnantu, tai, priklausomai nuo jo tipo, siena virš krosnelės patamsėti gali labai greitai. Patamsėjimas atsiranda todėl, kad apsauginis impregnantas yra mažiau atsparus karščiui nei neapdirta mediena. Tą įrodyta praktiniais bandymais. Sieną šalia krosnelės gali patamsėti ir dėl to, kad nuo krosnelės kartu su karštu oru kyla smulki akmenų frakcija.

Jeig, instaliuojant krosnelę, bus laikomasi gamintojo pateiktų instrukcijų, tai degios medžiagos saunos patalpoje iki pavojingos temperatūros neįkai. Saunos sienų ir lubų paviršiams negalima leisti įkaisti daugiau kaip iki 140 °C temperatūros.

CE ženklą turinčios saunos krosnelės atitinka visas instaliavimo saunose taisykles. Šių taisyklių laikymąsi kontroliuoja atitinkamos oficialios instancijos.

2.2. Saunos grindys

Dėl didelių temperatūros svyravimų saunos krosnelėse naudojami akmenys dūlėja ir trupa.

Ant saunos akmenų pilant vandenį, smulkios jų nuolaužos patenka ant saunos grindų. Įkaitę nuolaužos gali pažeisti po krosnele ir šalia jos esančią grindų dangą.

Jeigu plytelėmis padengtu grindų plyšiai užglaistyti šviesiu glaistu, tai akmenyse ir vandenyje esantys nešvarumai (pvz., geležis) gali jį nudažyti.

Norėdami, kad grindų dangą išliktų graži, po krosnele ir šalia jos naudokite dangą iš akmenų arba keramikos ir tamsų siūlių glaistą.

2.3. Krāsns siltumatdeve

Ja pirts sienas un griesti ir pārklāti ar paneļiem un aiz tiem atrodas izolācija ir adekvāta, krāsns siltumadevi nosaka pēc pirts lieluma. Ja pirts sienas nav izolētas (ķieģeļi, stikla bloki, stikls, betons, flīzes, u.c.), nepieciešama lielāka krāsns siltumatdeve. Pieskaitiet klāt 1,2 m³ pie pirts lieluma par katru neizolēto sienas kvadrātmetru. Piemēram, 10 m³ lielai pirts telpai ar stikla durvīm ir nepieciešama krāsns ar tādu pašu siltumadevi kā 12 m³ lielai pirts telpai. Ja pirts sienas celtas no baļķiem, pareiziniet kopējo lielumu ar 1,5.

2.4. Karsētavas gaisa apmaiņa

Pirtī ļoti svarīga ir ventilācija. Gaisam karsētavā jāapmaiņās 6 reizes stundā. Gaisa pieplūdes caurulei jāatrodas vismaz 500 mm virs krāsns. Caurules diametram jābūt 50-100 mm lielam.

Gaisa atplūšanas atverei no pirts jābūt izvadītai maksimāli tālu no pirts krāsns, taču grīdas tuvumā. Izplūstoša gaisa atveres diametram divkārtīgi (2x) jāpārsniedz ieplūstoša gaisa atveres diametru.

Izplūstošais gaiss jāizvada no pirts apakšējās daļas tieši dūmvadā vai caur grīdas līmeni iestrādātu daļā. Izplūstošo gaisu var izvadīt arī zem durvīm, ja zem tām ir aptuveni 100-150 mm plata sprauga, piemēram, uz vannas istabu, kurā atrodas ventilācijas atvere.

Turklāt, šajā gadījumā, ventilācijai jābūt mehāniskai.

Ja pirts krāsns tiek uztādīta jau gatavā pirtī, ventilāciju jāizvada saskaņā ar pirts izgatavotāja norādījumiem.

Zīmējumos parādīti pirts ventilācijas problēmas risinājumi. Skatīt 2 zīm.

2.3. Krosnelės galia

Kai sienos ir lubos yra padengtos dailylentėmis, o šilumos izoliacija įrengta tinkamai, krosnelės galia parenkama pagal saunos tūrį. Neizoliuotos sienos (iš plytų, stiklinių blokų, stiklo, betono, plytelių ir pan.) padidina krosnelės galios poreikį. Prie saunos tūrio pridėkite 1,2 m³ kiekvienam neizoliuotos sienos kvadratiniam metrui. Pavyzdžiui, 10 m³ saunos patalpos su stiklinėmis durimis galios poreikis atitinka apytiksliai 12 m³ saunos patalpos galios poreikį. Jei saunos patalpos sienos yra iš rąstų, tai saunos tūrį padauginkite iš 1,5. Tinkamos galios krosnelę parinkite iš 2 lentelės.

2.4. Oro apykaita saunoje

Kaitinantis yra labai svarbi oro apykaita. Oras saunoje turi pasikeisti. Patartina, kad šviežio oro kanalas ateitų tiesiai iš lauko. Pagal naujausius tyrimus, šis kanalas turi būti ne mažesniame kaip 500 mm aukštyje virš krosnelės. Jo skersmuo turi būti 50-100 mm.

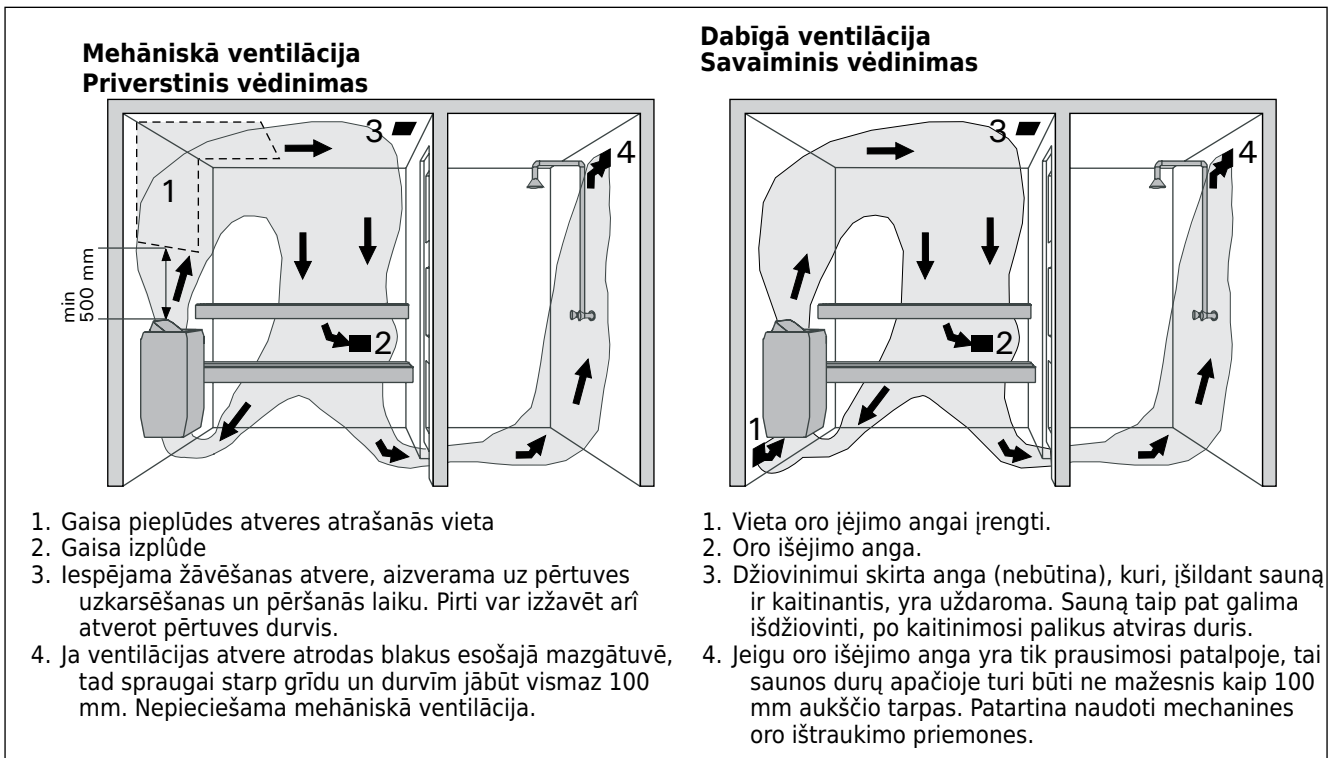
Iš saunos išeinantis oras turi būti paimamas kuo toliau nuo krosnelės, arti grindų. Oro šalinimo kanalo skerspjūvio plotas turi būtūdu kartus didesnis už oro tiekimo kanalo skerspjūvio plotą.

Oras iš saunos turi išeiti apatinėje jos dalyje. Jis turi patekti tiesiai į ortąj arba į virš grindu atsiveriantį vamzdį, nueinantį į saunos viršutinėje dalyje esančią ventiliacinę angą. Oras taip pat gali iš pradžių išeiti pro durų apačią (iki grindų turi likti 100-150 mm tarpelis), o po to per prausimosi patalpoje esančią ventiliacinę angą.

Šiuo atveju reikia mechaninio vėdinimo įtaiso.

Jei krosnelė instaliuojama iš atskirų elementų suriktoje saunoje, vėdinimą reikia sutvarkyti taip, kaip rekomenduoja saunos gamintojas.

Paveikslėliuose pateikti saunos patalpos vėdinimo variantai. Žiūr. 2 pav.



2. zīm Ventilācija pērtuvē
2 pav. Saunos vėdinimas

2.5. Higiēna pirts telpā

Lai iegūtu labsajūtu no pēršanās, nepieciešams ievērot higiēnas un pēršanas noteikumus.

Iesakām pēršanas laikā izmantot paliktņus, lai mazinātu sviedru notecēšanu uz lāvām. Pēc lietošanas paliktņus jānomazgā. Viesu vajadzībām vajadzētu atsevišķus paliktņus. Uzkošanas laikā (pēc žāvēšanas) pirts grīda būtu jākopj ar putekļsūcēju un jāiztīra ar mitru lupatu. Ne retāk kā reizi pusgadā nepieciešams pērtuvi rūpīgi izmazgāt. Sienas, lāvas un grīdu jāmazgā ar birsti, lietojot speciālos pirts mazgāšanas līdzekļus. Ar mitru drāniņu no krāsns notīriet putekļus un netīrumus.

3. MONTĀŽAS INSTRUKCIJA

3.1. Pirms uzstādīšanas

Pirms darba uzsākšanas iepazīstieties ar instrukciju un pārbaudat sekojošo:

- Vai krāsns jauda un tips atbilst dotajai pirtij. **Pirmajā tabulā dotos datus nedrīkst samazināt vai palielināt.**
- Vai krāsnijs ir pietiekama barošanas strāva?
- Novietojot krāsnijs jāievēro minimālo attālumu nosacījumi, kuri ir attēloti 3. zīm., kā arī 1. tab. Noteikumi ir jāievēro jo pretējā gadījumā var izcelties ugunsgrēks.
- Krāsns jānovieto tā, lai uz elektrokārbas vāciņa varētu viegli salasīt tur uzrakstīto tekstu.
- KG, T, F Tipa krāsns nedrīkst novietot nišā.

3.2. Krāsns stiprināšana pie grīdas

Krāsns stiprinās pie grīdas ar divām kājām. Pirms uzstādīšanas jāpārlicinās vai ir ievēroti minimālie attālumi sk. zīm. 3 un 1. tabulu.

3.3. Aizsargbarjera

Uzstādot krāsnijs apkārt aizsargbarjeru, jāievēro attālumus, kuri ir norādīti 1. Tabulā.

3.4. Vadības pults un devēja uzstādīšana

Pultij klāt nāk pielikta detalizēta instrukcija, kā tā pareizi tiek stiprināma pie sienas.

3.5. Krāsns elektromontāža

Krāsns pieslēgšanu elektrotīklam drīkst veikt tikai elektriķis, kuram ir atļaujta veikt šada rakstura darbus atbilstoši pastāvošajiem likumiem.

Krāsns pusstacionāri tiek pievienota pirts seinas rozei. Skat. 7. zīm. Kā savienotāja kabeli ieteicams izmantot gumijotas izolācijas kabeli H07RH-F vai līdzīgu tipu.

Uzmanību! Aizliegts izmantot PVH tipa kabeli, jo siltuma iedarbībā tā izolācija deformējas. Kontaktdakšai jābūt pasargātai no šķakātām un jāatrodas ne zemāk kā 50 cm augstumā no grīdas.

Ja savienotājkabelis tiek pievilts pirtij vai cauri pirts seiniņam, augstumā virs 100 cm no grīdas, tam pilnā elektroslogojumā jāiztur 170 °C. Vadības ierīcēm, kas uzstādītas augstāk par 100 cm no pirts grīdas līmeņa, jādarbojas 125 °C temperatūrā (marķējums T125). Kabeļa šķērgriezumam, kas savieno pulti un apgaismojumu, jāatbilst pirts krāsns barošanas kabeļa šķērgriezumam.

2.5. Saunos higiena

Norēdami, kad kaitintis saunoje būtū malonu, laikykitēs saunai keliamū higienos reikalavimū.

Kad prakaitas nepatektū ant saunos suoliukū, patartina naudoti patiesalus. Patiesalus reikia plauti kiekvienā kartā pasinaudojus sauna. Svečiams turētū būti skirti atskiri patiesalai. Valydami saunā, jos grindis nusiurbkite ir nušluostykite drėgnu skudurū. Bent kartā per pusē metų saunā gerai išplaukite. Panaudodami saunos valymo priemonės, šepėčiu gerai nušveiskite sienas, suolelius ir grindis. Drėgnu skudurėliu iš krosnelės išvalykite dulkes ir nešvarumus.

3. INSTALIAVIMO INSTRUKCIJOS

3.1. Prieš instaliavimą

Prieš instaliuodami krosnelę, perskaitykite jos instrukciją ir patikrinkite šiuos dalykus:

- Ar krosnelės galia ir tipas atitinka saunos patalpą? **Reikia laikytis 1 lentelėje pateiktų tūrio reikšmių.**
- Ar elektros tinklo įtampa atitinka krosnelės maitinimo įtampą?
- Ar krosnelės vieta parinkta taip, kad išlaikomi 3 pav. ir 1 lentelėje nurodyti minimalūs atstumai? Instaliuodami krosnelę, būtinai išlaikykite šiuos atstumus, nes priešingu atveju gali kilti gaisras.
- Krosnelę reikia instaliuoti taip, kad būtų galima lengvai perskaityti ant elektrinės įrangos dėžutės esančius užrašus.
- KG, T ir F tipo krosnelių negalima statyti nišose.

3.2. Krosnelis tvirtinimas prie grindų

Prie grindų tvirtinamos dvi krosnelės kojėlės, tam panaudojant kojelių tvirtinimo kiaurymes. Prieš tvirtindami krosnelę, įvertinkite mažiausius leistinus atstumus iki degių medžiagų. Žr. 1. lentelę ir 3 pav.

3.3. Apsauginė atitvara

Jeigu aplink krosnelę įrengiama apsauginė atitvara, reikia laikytis mažiausių leistinų atstumų, kurie nurodyti 1 lentelėje.

3.4. Valdymo pulto ir jutiklio instaliavimas

Išsami pulto ir jutiklio instaliavimo instrukcija pateikiama kartu su pultu.

3.5. Elektrinis prijungimas

Krosnelę prie elektros tinklo gali jungti tik kvalifikuotas elektrikas, turintis įgaliojimus atlikti tokius darbus.

Krosnelė pusiau stacionariai prijungiama prie saunos sienoje esančios jungiamosios dėžutės. Tam reikia naudoti guma padengtą H07RN-F tipo ar jam analogišką kabelį.

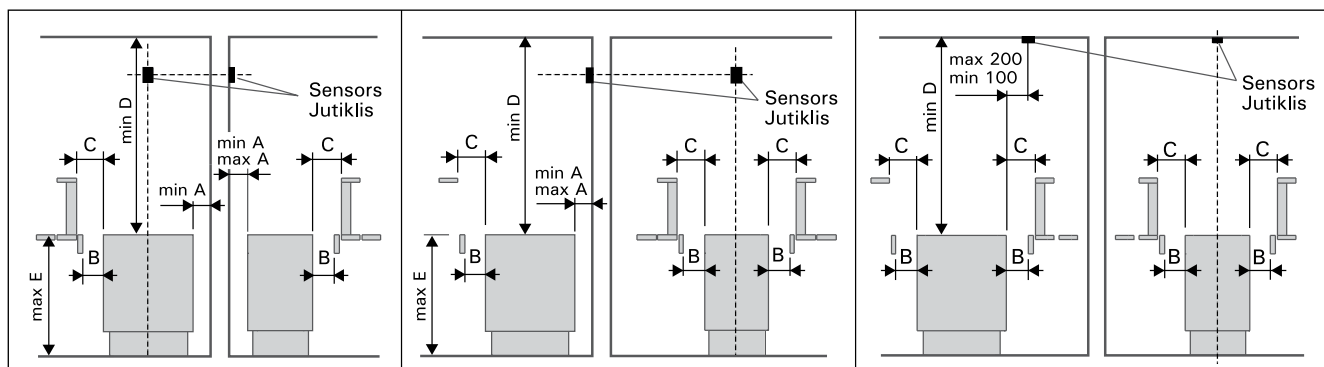
DĖMESIO! Naudoti PVC dengtą kabelį draudžiama, nes, veikiant karščiui, izoliacija gali suirti. Jungiamąją dėžutę reikia apsaugoti nuo pūslų ir ji turi būti ne žemiau kaip 50 cm virš grindų.

Jeigu maitinimo kabelis eina sauna arba saunos sienoje didesniame kaip 100 cm aukštyje, tai, esant didžiausiai apkrovai, jis turi atlaikyti 170 °C temperatūrą. Didesniame kaip 100 cm aukštyje virš saunos grindų įrengiami prietaisai turi būti pritaikyti darbui 125 °C temperatūroje (žymėjimas - T125). Jungimo schemas yra valdymo pulto instaliavimo instrukcijoje. Išsamesnę informaciją apie nestandartines montavimo sąlygas galite gauti vietinėje elektros įranga užsiimančioje įmonėje.

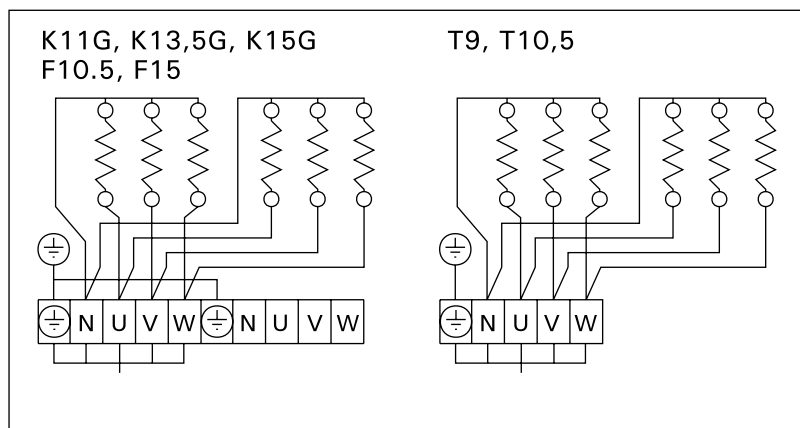
Modelis Tipas	Jauda Galia	Pārveve Saunos patalpa			Minimālie attālumi no krāsns Atstumai iki krosnelēs						Kabeļi Kabeļi			Drošinātāji Saugiklis
		Apjoms Tūris		Augstums Aukštis	A min	A max maks.	B min	C min	D min	E max maks.	Uz pulti Valdymo pulto	Uz termnostatu Jutiklio	Pievienošanas kabeļis krāsni Maitinimo kabeļis	
	kW	min m ³	max m ³	min mm	mm	mm	mm	mm	mm	mm	mm ²	mm ²	mm ²	A
		Skat. p. 2.3. Žiūr. 2.3. skyreļi												
K11G	11,0	9	16	1900	70	170	50	70	1200	700	5 x 2,5	4 x 0,25	5 X 2,5	3 x 16 A
K13,5G	13,5	11	20	2100	100	200	50	100	1400	700	5 x 4,0	4 x 0,25	5 X 2,5	3 x 20 A
K15G	15,0	14	24	2100	100	200	50	100	1400	700	5 x 6,0	4 x 0,25	5 X 2,5	3 x 25 A
T9	9,0	8	14	1900	120	150	50	80	1250	650	5 x 2,5	4 x 0,25	5 X 2,5	3 x 16 A
T10,5	10,5	9	15	1900	150	180	50	100	1250	650	5 x 2,5	4 x 0,25	5 X 2,5	3 x 16 A
F10,5	10,5	9	18	2100	100	200	30	50	1400	700	5 x 2,5	4 x 0,25	5 X 2,5	3 x 16 A
F15	15	14	26	2100	150	250	30	100	1400	700	5 x 6,0	4 x 0,25	5 X 2,5	3 x 25 A
F16,5	16,5	16	30	2100	150	250	30	100	1400	700	5 x 6,0	4 x 0,25	2x 5 x 2,5	3 x 25 A
F18	18	20	35	2100	150	250	30	100	1400	700	5 x 10,0	4 x 0,25	2x 5 x 2,5	3 x 35 A

Modelis un izmēri Krosneliņ matmeņys ir masē	Platums Plotis	Dziļums Gylis	Augstums Aukštis	Svars Masē	Akmeņi Akmeņų masē
K11G-K15G	505 mm	430 mm	700 mm	25 kg	60 kg
T9-10,5	465 mm	345 mm	660 mm	25 kg	40 kg
F10,5-18	500 mm	500 mm	700 mm	26 kg	60 kg

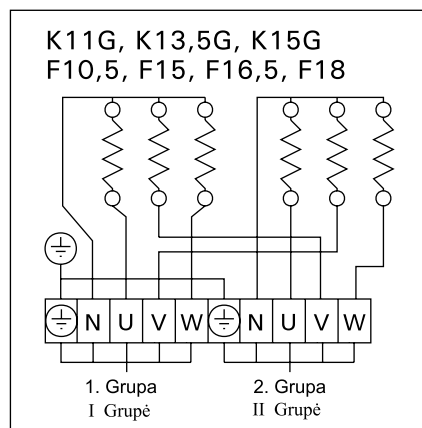
1. tabula KG, T un F tipa krāsņu rādītāji
1 lentelė KG, T ir F krosneliņ duomenys



3. zīm. Drošības attālumi Uzmanību! Ja E > par E max, tad B min = C min
3 pav. Saugūs atstumai iki krosnelēs. Dēmesio! Jeigu atstumas E didesnis ūž E maks tai B min = C min



4. zīm. Pirts krāsns elektromontāža
4 pav. Elektrinė krosnelēs schema



5. zīm. Pirts krāsns elektromontāža
grupveida slēgumam
5 pav. Elektrinė krosnelēs schema
sujungimui diviem grupėmis

3.6. Elektrokrāsns pretestības izolācija

Veicot elektromontāžas noslēdzošo pārbaudi, jāizdara krāsns mērījumi izolācijas pretestības fiksēšanai. Var parādīties noplūde, ko izsauc atmosfēras mitrums, kas iesūcas izolācijas materiālos un sildelementos. Mitrums iztvaikos jau pēc divām krāsns uzkarsēšanas reizēm. Nepieslēdziet sprieguma padevi krāsnij caur parasto elektroslēdzi.

Strāvas noplūdes automātu lietot aizliegts.

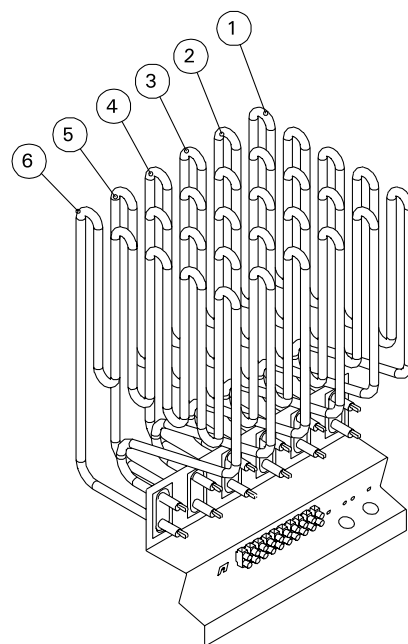
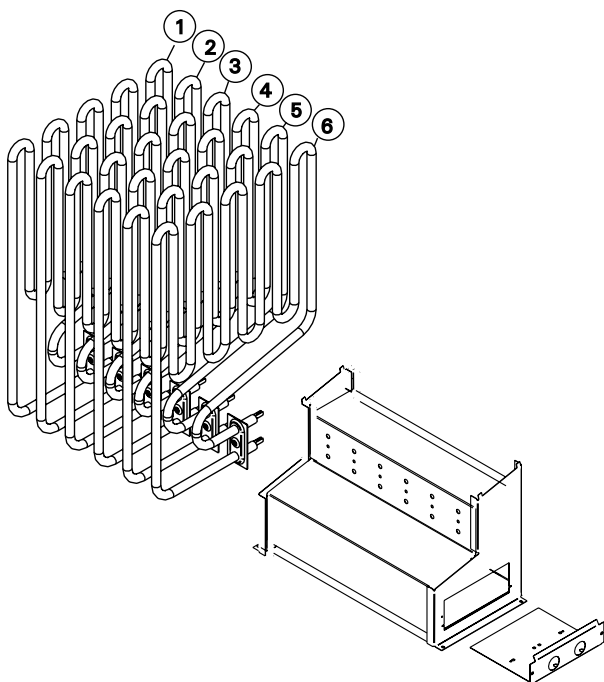
3.6. Elektrinės krosnelės izoliācijas varža

Priekšpusē krosnelē ir atliekanti jos izoliācijas varžos matavimus, galimā aptikti elektros stovēs nuotēki, kuris atsiranda todėl, kad kaitinuvu vidinē izoliācija prisigērusi atmosferoje esančios drēgmēs (krosnelē transportuojant, sandėliuojant). Drēgmė išgaruos, krosnelē įkaitinus maždaug du kartus.

Nejunkite krosnelės prie elektros tinklo per nuotėkio srovės relę.

4. REZERVES DAĻAS

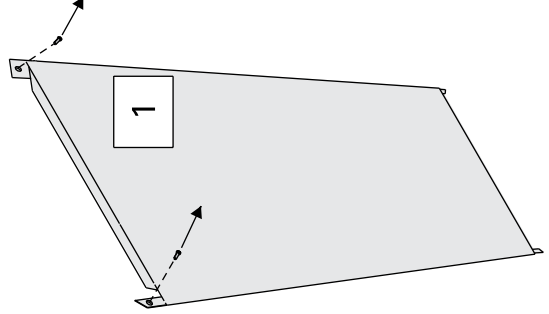
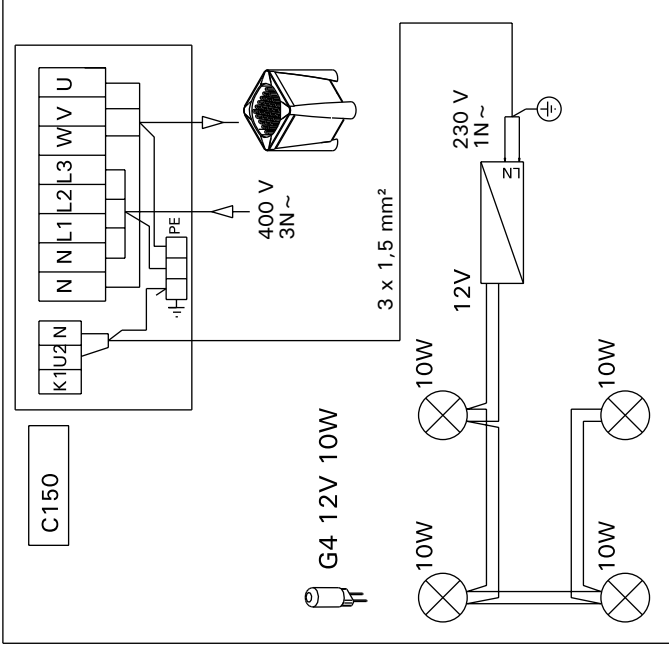
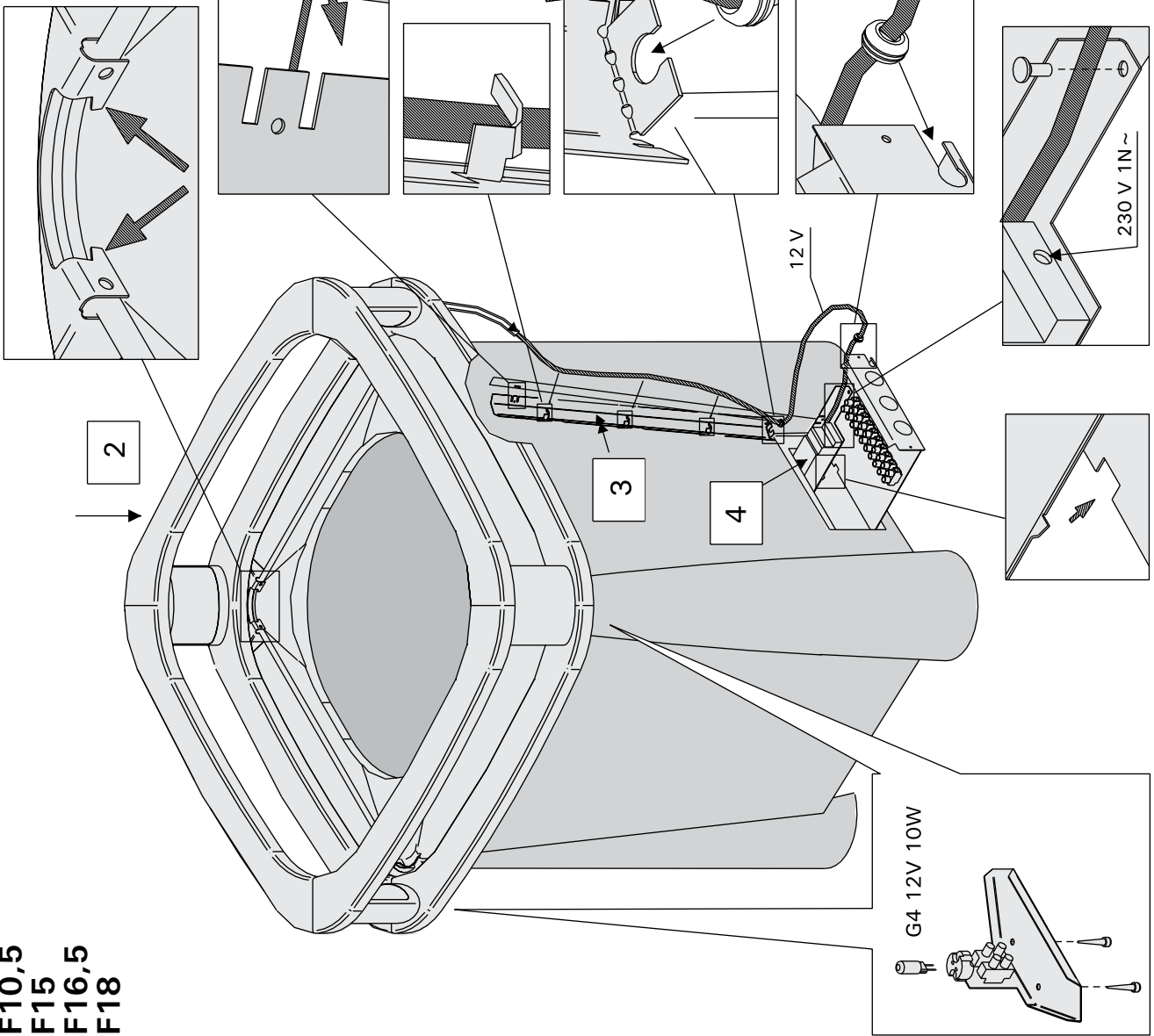
KRĀSNS KROSNEĻĒ	ELEMENTA NR. KAITINTUVAI	JAUDA GALIA	DETAĻAS NR. DETALĒS NUMERIS
T9	1, 2, 3, 4, 5, 6	1500 W/230 V	ZSS-110
T10, 5	1, 3, 5 2, 4, 6	2000 W/230 V 1500 W/230 V	ZSS-120 ZSS-110



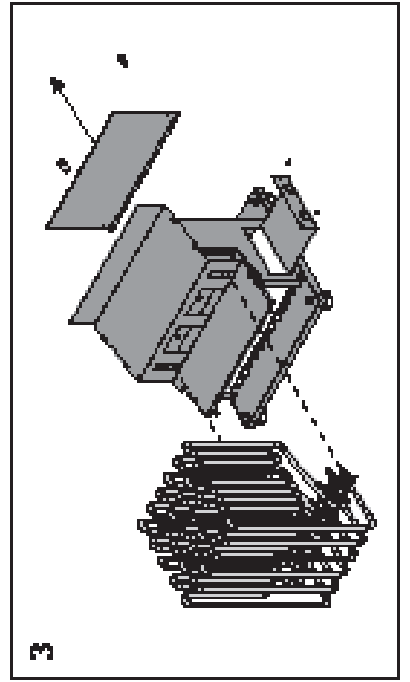
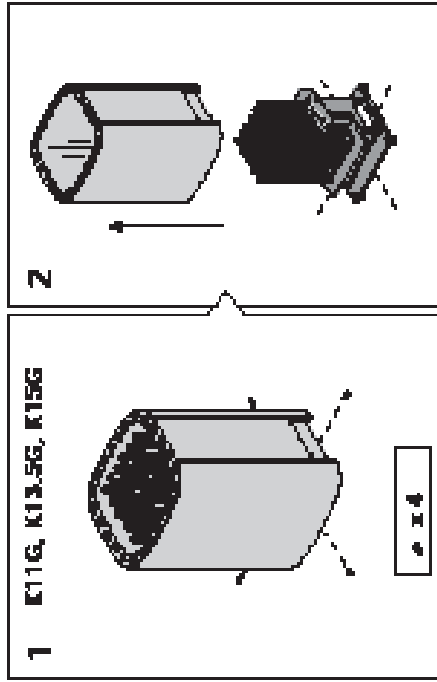
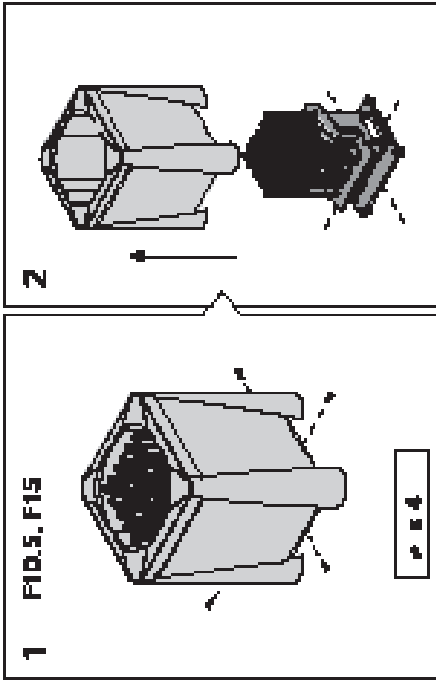
KRĀSNS KROSNEĻĒ	ELEMENTA NR. KAITINTUVAI	JAUDA GALIA	DETAĻAS NR. DETALĒS NUMERIS
K11G	1, 3, 5 2, 4, 6	2150 W/230 V 1500 W/230 V	ZSP-240 ZSS-110
K13,5G	1, 3, 5 2, 4, 6	2000 W/230 V 2500 W/230 V	ZSS-120 ZSP-250
K15G	1, 2, 3, 4, 5, 6	2500 W/230 V	ZSP-250
F10,5	1, 3, 5 2, 4, 6	2000 W/230 V 1500 W/230 V	ZSS-120 ZSS-110
F15	1, 2, 3, 4, 5, 6	2500 W/230 V	ZSP-250
F16,5	1, 3, 5 2, 4, 6	2500 W/230 V 3000 W/230 V	ZSP-250 ZSP-255
F18	1, 2, 3, 4, 5, 6	3000 W/230 V	ZSP-255

Rekomendējam izmantot vienīgi ražotāja rezerves daļas.
Mes patariame naudoti vien tik paties gamintojo tiekiamas atsargines dalis.

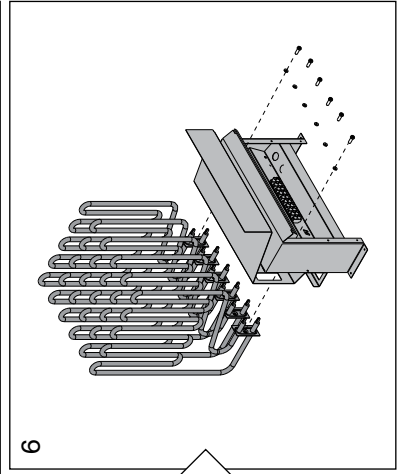
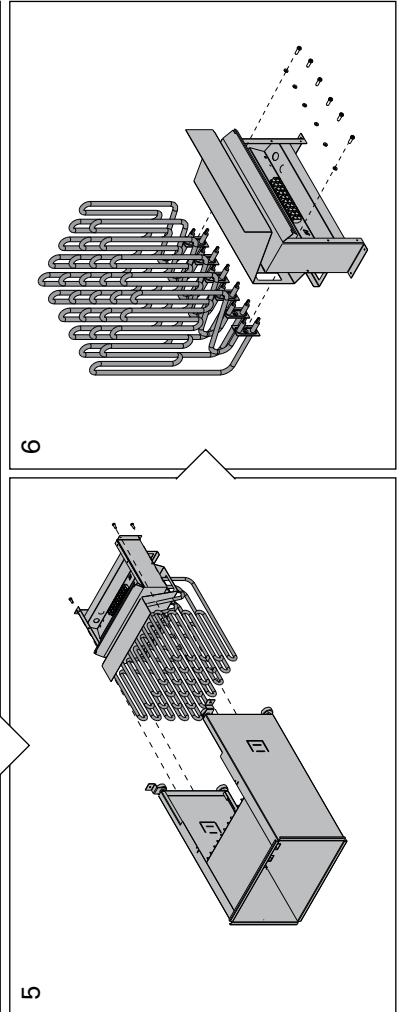
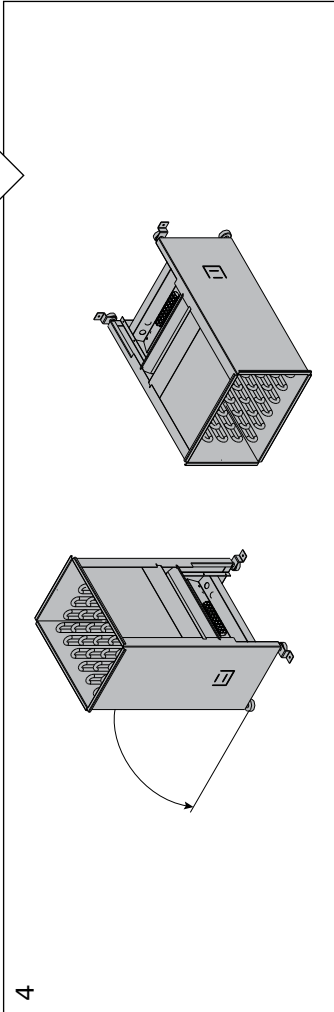
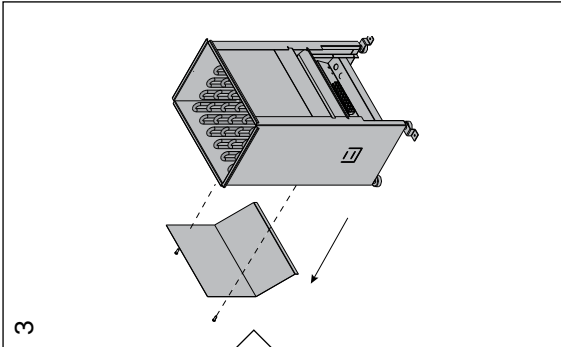
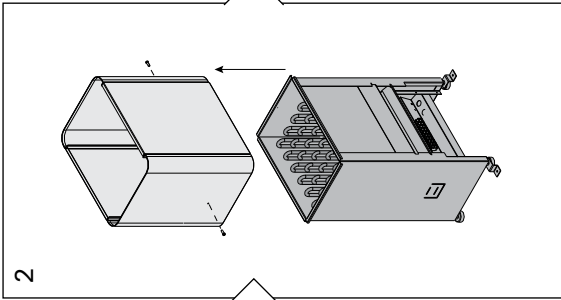
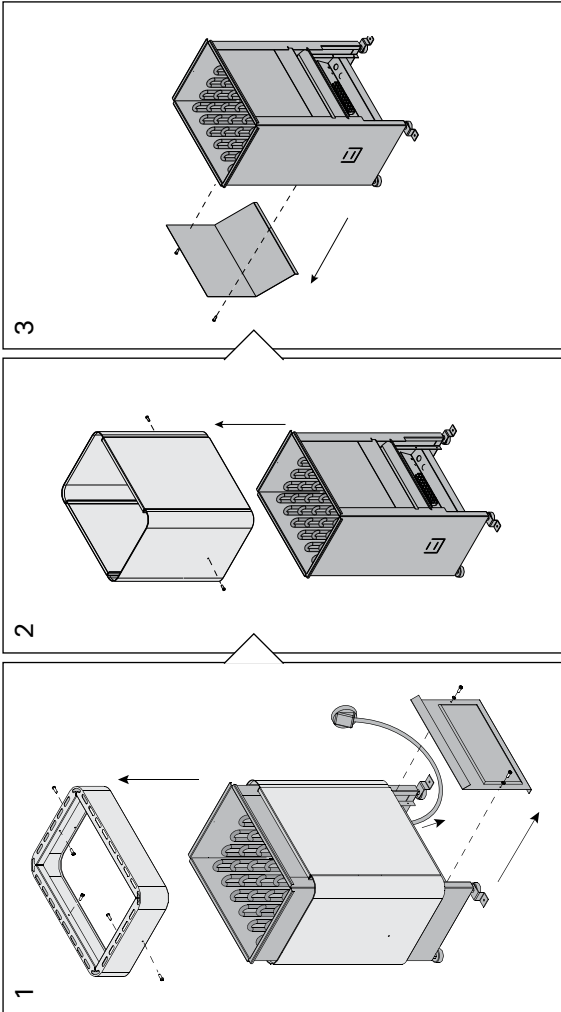
F10,5
F15
F16,5
F18



F10,5, F15, K11G, K13,5G, K15G



T9, T10,5



GLOBAL: P.O.Box 12 | Teollisuustie 1-7 | 40951 Muurame | FINLAND | +358 207 464 000 | harvia@harvia.fi | www.harvia.com
 CENTRAL EUROPE: Sentiotec GmbH | Division of Harvia Group | Wartenburger Straße 31, A-4840 Vöcklabruck
 T +43 (0) 7672/22 900-50 | F -80 | info@sentiotec.com | www.sentiotec.com
 RUSSIA: Адрес уполномоченного лица: ООО «Харвия Рус» 196006, Россия. Санкт-Петербург г, пр-кт Лиговский,
 д. 266, стр. 1, помещ. 2.1-Н.50 ОГРН 1157847200818 | телефон: +78123258294 | E-mail: spb@accountor.ru



