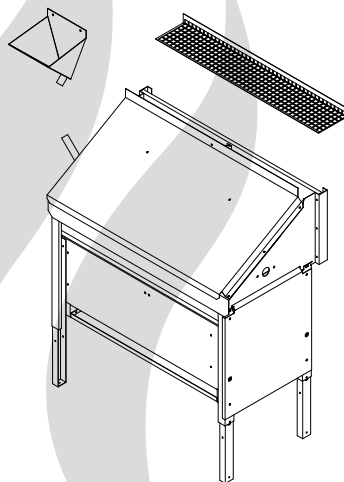


# Invisio Mini



- (D) Montage- und Gebrauchsanweisung**
- (EN) Assembly and operating instruction**
- (RU) Руководство по монтажу и эксплуатации**

MADE IN GERMANY

Deutsch .....	3
English .....	20
Русский .....	37

# Deutsch

## Inhalt

Bestimmungsgemäße Verwendung.....	4
Allgemeine Hinweise.....	4
Wichtige Hinweise.....	5
Elektroanschluss .....	7
Verdrahtungsschema .....	8
Montage .....	9
Technische Daten.....	10
Mindestabstände .....	10
Montage (Basismontage) .....	11-13
Montage des Aufgusstrichters .....	13
Montage (Abschluss) .....	13
Inbetriebnahme.....	14
Wartung (Heizstäbe wechseln) .....	14-15
Saunasteine .....	16
Wartung und Pflege.....	16
Service Adresse.....	18
Recycling.....	18
Gewährleistung .....	18
Allgemeine Servicebedingungen (ASB).....	19

Sehr geehrte Kundin, sehr geehrter Kunde,

Sie haben ein hochwertiges technisches Gerät erworben, mit welchem Sie lange Jahre Freude am Saunabaden haben werden. Dieses Saunaheizgerät wurde nach den aktuellen europäischen Sicherheitsnormen konstruiert, geprüft und im Herstellerwerk nach der Qualitätsmanagementnorm DIN EN ISO 9001:2015 gefertigt.

Zu Ihrer Information ist diese ausführliche Montage- und Bedienungsanleitung für Sie erstellt worden. Beachten Sie insbesondere die wichtigen Hinweise und die Angaben zum elektrischen Anschluss.

Wir wünschen Ihnen eine anregende Erholung und ein erlebnisreiches Saunabaden.

## Bestimmungsgemäße Verwendung

Dieses Saunaheizgerät ggf. mit Zusatzverdampfer ist ausschließlich für den Gebrauch zur Erwärmung und ggf. Befeuchtung von Saunakabinen, in Verbindung mit einem entsprechenden Steuergerät bestimmt.

Jeder darüber hinausgehende Gebrauch gilt als nicht bestimmungsgemäß! Zum bestimmungsgemäßen Gebrauch gehört auch die Einhaltung der gängigen Betriebs-, Wartungs- und Instandhaltungsbedingungen.

Für abweichende, eigenmächtige Veränderungen und daraus resultierende Schäden haftet der Hersteller nicht; das Risiko hierfür trägt allein der Verursacher.

## Allgemeine Hinweise

Beachten Sie, dass Sie ein optimales Saunaklima nur dann erreichen, wenn die Kabine mit ihrer Zuluft und Abluft, das Saunaheizgerät und das Steuergerät aufeinander abgestimmt sind.

Beachten Sie die Angaben und Informationen Ihrer Sauna-Lieferanten.

Die Saunaheizgeräte erwärmen Ihre Saunakabine durch aufgeheizte Konvektionsluft. Dabei wird Frischluft aus der Zuluftöffnung angesaugt, die durch das Erwärmen nach oben steigt (Konvektion) und dann in der Kabine umgewälzt wird. Ein Teil der verbrauchten Luft wird durch die Abluftöffnung in der Kabine nach außen gedrückt. Hierdurch entsteht das typische Saunaklima bei dem in Ihrer Sauna direkt unter der Decke Temperaturen von ca. 110°C erreicht werden, die durch das Temperaturgefälle in der Kabine auf ca. 30-40°C im Fußbereich sinken. Daher ist es nicht ungewöhnlich, wenn z.B. am Temperaturfühler über dem Ofen 110°C herrschen, das Thermometer, welches ca. 20-25 cm unter der Kabinendecke an der Saunawand montiert ist, aber nur 85°C anzeigt. In der Regel liegt die Badetemperatur bei max. Temperatureinstellung im Bereich der oberen Liegebank zwischen 80°C und 90°C.

Beachten Sie, dass in der Kabine immer über dem Saunaheizgerät die höchsten Temperaturwerte entstehen und dort auch die Temperaturfühler und Sicherheitsbegrenzer nach den Angaben der Steuergeräte-Montageanleitung anzubringen sind.

Beim ersten Aufheizen kann es zu einer leichten Geruchsbildung durch verdunsten von Betriebsstoffen aus den Fertigungsprozessen kommen. Lüften Sie nach diesem Vorgang Ihre Kabine, bevor Sie mit dem Saunabad beginnen.

**Überprüfen Sie zunächst, ob das Saunaheizgerät unbeschädigt bei Ihnen angekommen ist. Transportschäden reklamieren Sie umgehend bei der anliefernden Spedition oder wenden Sie sich an die Firma die Sie beliefert hat.**

## Wichtige Hinweise

-  Bei unsachgemäßer Montage besteht Brandgefahr! Lesen Sie bitte diese Montageanweisung sorgfältig durch. Beachten Sie besonders die Maßangaben und die nachfolgenden Hinweise.
- Dieses Gerät kann von Kindern ab 8 Jahren und darüber sowie von Personen mit verringerten physischen, sensorischen oder mentalen Fähigkeiten oder Mangel an Erfahrung und Wissen benutzt werden, wenn sie beaufsichtigt oder bezüglich des sicheren Gebrauchs des Gerätes unterwiesen wurden und die daraus resultierenden Gefahren verstehen. **Kinder** dürfen nicht mit dem Gerät spielen. Reinigung und Benutzer-Wartung dürfen nicht von **Kindern** ohne Beaufsichtigung durchgeführt werden.
- **Kinder** müssen beaufsichtigt werden, um sicherzustellen, dass sie nicht mit dem Gerät spielen.
-  Die Montage und der Anschluss des Saunaheizgerätes, Steuergerätes und anderer elektrischer Betriebsmittel mit festem Netzanschluss dürfen nur durch einen Fachmann erfolgen. Hierbei sind besonders die notwendigen Schutzmaßnahmen nach VDE 0100 v. § 49 DA/6 und VDE 0100 Teil 703/2006-2 zu beachten.
- Saunaheiz- und Steuergerät dürfen nur in Saunakabinen aus geeignetem, harzarmen und unbehandeltem Material (z.B. Nordische Fichte) verwendet werden.
- In der Saunakabine darf nur ein Saunaofen mit der erforderlichen Heizleistung montiert werden.
- In jeder Saunakabine sind Be- und Entlüftungsöffnungen vorzusehen. Die Belüftungsöffnungen müssen immer hinter dem Saunaheizgerät, ca. 5 bis 10 cm über dem Fußboden angeordnet werden. Die Mindestmaße der Be- und Entlüftungsöffnungen entnehmen Sie der Tabelle.
- Die Entlüftung wird immer diagonal versetzt zum Saunaheizgerät in der hinteren Saunawand im unteren Bereich angebracht. Die Be- und Entlüftung darf nicht verschlossen werden. Bitte beachten Sie die Hinweise Ihres Saunakabinenlieferanten.
- Für die Regelung bzw. Steuerung des Saunaheizgerätes ist eines der später angegebenen Steuergeräte zu verwenden. Dieses Steuergerät wird an geeigneter Stelle an der Kabinen-Außenwand befestigt, die zugehörigen Fühlergehäuse gemäß der den Steuergeräten beiliegenden Montageanleitung im Inneren der Saunakabine.
-  **Achtung:** Bedeckung und nicht vorschriftsmäßig gefüllter Steinbehälter verursacht Brandgefahr.
- Der Saunaofen ist vor jeder Inbetriebnahme (insbesondere bei Fernwirken) auf sicheren Zustand zu kontrollieren.



- Inspizieren Sie die Saunakabine vor jeder Inbetriebnahme! Achten Sie insbesondere darauf, dass keine Gegenstände auf dem Saunaheizgerät oder auf bzw. direkt vor dem IR-Emitter abgelegt wurden.

### **Brandgefahr!**



- **Achtung:** Während des Betriebes auftretende hohe Temperaturen am Saunaheizgerät können bei Berührung zu Verbrennungen führen.

- Das Saunaheizgerät nicht bei geschlossener Lufteintrittsöffnung in Betrieb nehmen.

- Die Kabinenbeleuchtung mit der dazugehörigen Installation muss in der Ausführung „spritzwassergeschützt“ DIN EN VDE 0100 T 703 entsprechen. Daher ist in Verbindung mit dem Saunaheizgerät nur Saunaleuchte mit max. 40 Watt zu installieren.



- Die Sauna-Einrichtung (Saunaheizgerät, Steuergerät, Beleuchtung usw.) darf, bei festem Netzanschluss, nur durch einen örtlich zugelassenen Elektroinstallateur als fester Anschluss an das Netz angeschlossen werden.

- Alle Anschlussleitungen, die im Inneren der Kabine verlegt werden, müssen Silikonleitungen sein und für eine Umgebungstemperatur von mindestens 170°C geeignet. Werden als Anschlussleitung

einadrige Leitungen verwendet, müssen diese durch ein biegsames, mit dem Schutzleiter verbundenes, Metallrohr geschützt werden. Den Mindestquerschnitt der Anschlussleitung und die geeignete Kabinengröße im Verhältnis zur Anschlussleistung in kW entnehmen Sie der Tabelle.

- Bei der Montage des Saunaheizgerätes ist darauf zu achten, dass der senkrechte Abstand zwischen Oberkante Saunaheizgerät und Saunadecke eingehalten wird. Den Abstand zwischen Unterkante Saunaheizgerät und Fußboden ebenfalls dem Maßbild entnehmen. Bei Standöfen ist der Abstand durch den Sockel bzw. die Standfüße vorgegeben.

- Fußbodenheizung in der Saunakabine bewirkt eine erhöhte Oberflächentemperatur des Fußbodenbelages.




- Den Abstand zwischen Ofenschutzgitter bzw. Liegebank und anderen brennbaren Materialien zum Saunaheizgerät entnehmen Sie den Maßangaben zu dem jeweiligen Saunaheizgerät.

- Beachten Sie auch die Vorgaben und Anweisungen des Kabinenherstellers.



- Bei der Reinigung von scharfkantigen Komponenten sind entsprechende Eigenschutzmaßnahmen zu treffen.

- Standöfen sind bauseitig gegen kippen zu sichern.

-  **Achtung:** Aufgusswasser immer nur über dem Bereich der Steine aufgessen.
-  Bei finnischer Badeform nie Kräuter oder ähnliches in eine (falls vorhanden) Aufnahmeschale legen. Brandgefahr!
-  Achten Sie bei der Kabinenausführung darauf, dass berührbare Glasflächen an der Kabinen Außenseite maximal 76°C heiß werden dürfen. Gegebenenfalls müssen Schutzeinrichtungen angebracht werden.
- Bitte beachten Sie, dass in Bereichen, die hohen Temperaturen ausgesetzt werden, Verfärbungen am Holz entstehen können.

## Elektroanschluss

Diese Arbeit wird Ihr Elektroinstallateur ohne weitere Erklärung gemäß dem v.g. Anschlussschema und nach dem in dem jeweiligen Steuergerät eingeklebten Schaltbild durchführen können.

Beachten Sie jedoch, dass stromführende Leitungen aus Sicherheitsgründen nicht sichtbar an den Kabineninnenwänden verlegt werden dürfen. Bei den meisten Saunakabinen sind deswegen bereits in dem Wandelement mit der Zuluftöffnung Leerrohre für die Kabelverlegung eingefügt.

Sollten in Ihrer Kabine keine Leerrohre vorhanden sein, bohren Sie unmittelbar neben dem Saunaheizgerät, dort wo das Kabel aus dem Saunaheizgerät herauskommt ein ausreichend großes Loch in die Kabinenwand und führen das Kabel durch dieses Loch nach außen und dann zum Steuergerät. Auch an der Kabinenaußenseite sollte das Kabel, so wie alle anderen

Anschlusskabel (Zuleitung zum Netz und zur Kabinenbeleuchtung) vor Beschädigung geschützt werden, z.B. durch Verlegung in Installationsrohren oder Anbringung von Holzabdeckleisten.

Das Saunaheizgerät darf bei Fernwirken\* nur in Verbindung mit einem geeigneten Abdeckungsschutz oder einer sonstigen Sicherheitseinrichtung verwendet werden.

*\*Fernwirken = Einstellen, Steuern und/oder Regeln eines Gerätes durch einen Befehl, der außerhalb der Sichtweite eines Gerätes vorgenommen werden kann, wobei Übertragungsmedien wie Telekommunikation, Tontechnik oder Bussysteme angewendet werden. (hierzu zählen auch Wochentimer) (aus EN 60335-1)*



### Achtung!

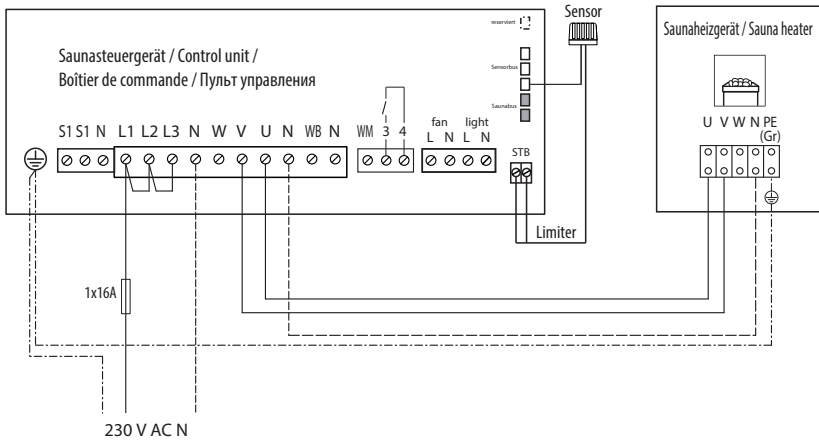
Sehr geehrter Kunde, nach den gültigen Vorschriften ist der elektrische Anschluss des Saunaofens sowie der Saunasteuerung nur durch einen Fachmann eines autorisierten Elektrofachbetriebes zulässig.

Wir weisen Sie daher bereits jetzt darauf hin, dass im Falle eines Garantieanspruches eine Kopie der Rechnung des ausführenden Elektrofachbetriebes vorzulegen ist.

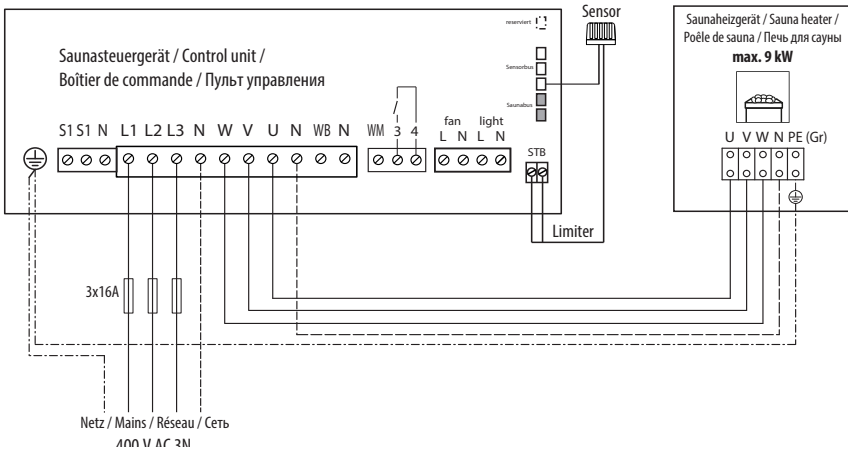
Zur Wahrung des Garantieanspruches dürfen ausschließlich Originalersatzteile des Herstellers verwendet werden.

# Anschlußbeispiel einer Saunaanlage

## 3,0 kW

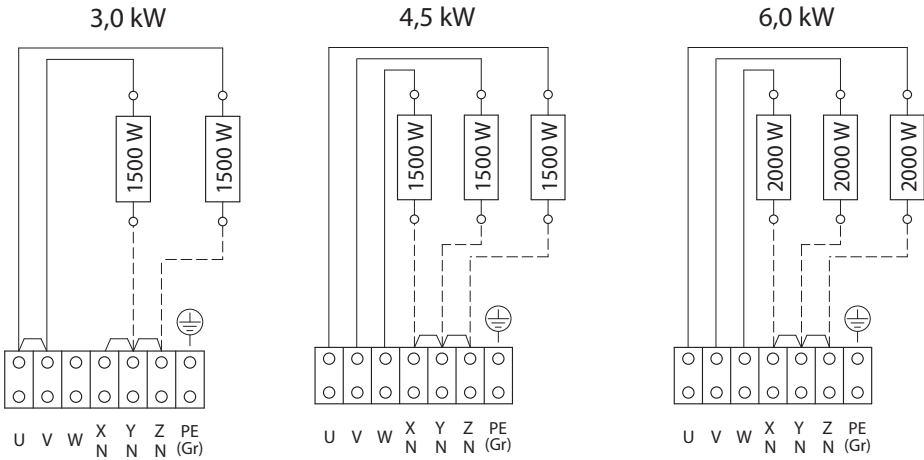


## 4,5-6,0 kW





# Verdrahtungsschema



**Achtung!**  
Immer Nullleiter N mit anklemmen!

## Technische Daten

Modell	Ofenleistung nach DIN	elektr. Anschluss	Absicherung Steuergerät in A	Verbindung Netz - Steuergerät	Verbindung Steuergerät - Ofen
Inviso Mini	3,0 kW	230 V N AC 50 Hz	1 x 16	5 x 2,5 <sup>2</sup>	5 x 1,5 <sup>2</sup>
	4,5 kW 6,0 kW	400 V 3N AC 50 Hz	3 x 16		

Alle Angaben zu Leitungsquerschnitten sind Mindestquerschnitte in mm<sup>2</sup> Kupferleitung.

Inviso Mini	Einbaumaße H/B/T in cm	für Kabinenvolumen	Mindestmaß der Be- und Entlüftung	Gewicht ohne Steine und Verpackung	Steinfüllung	LSG erforderlich	zu verwenden mit den Steuergeräten
3,0 kW	65 / 71 / 77 x 66 / 38	~ 3 - 4 m <sup>3</sup>	20 x 4 cm	17 kg	15 kg	nein	Econ D EmoTec D EmoStyle D/Hi EmoTouch-Serie
4,5 kW		~ 4 - 6 m <sup>3</sup>	35 x 3 cm				
6,0 kW		~ 6 - 8 m <sup>3</sup>	35 x 4 cm				

## Technische Daten

Spannung: 230 V N AC 50 Hz / 400 V AC 3N 50 Hz

Leistungsaufnahme: 3,0 kW / 4,5; 6,0 kW

Höhe: 650 / 710 / 770 mm

Breite: 660 mm

Tiefe: 380 mm

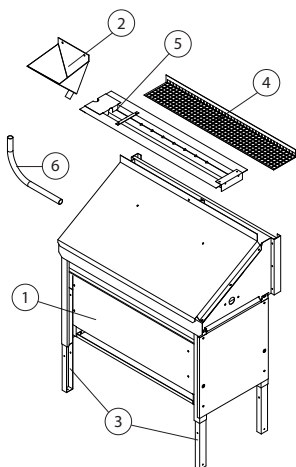
Steinfüllung: 15 kg

Ableitstrom: max. 0,75 mA je kW Heizleistung

Saunaofen für den Einsatz in privaten und gewerblichen Saunananlagen.

## Lieferumfang:

- 1 Saunaofen
- 1 Aufgussstrichter mit Silikonschlauch
- 1 Schutzgitter
- 4 FüÙe
- 1 Winkelrohr
- 1 Aufgussrinne
- 1 Polybeutel Nr. 237
- 1 Set Saunasteine (ca. 15 kg gesamt)



- 1. Saunaofen
- 2. Aufgussstrichter mit Silikonschlauch
- 3. Verstellbare FüÙe
- 4. Schutzgitter
- 5. Aufgussrinne
- 6. Winkelrohr

Das Saunaheizgerät ist für eine Anschlussspannung von 400 V AC 3N vorgesehen und über ein Saunasteuergerät zu betreiben.

## Mindestabstände

Die Mindesthöhe der Saunakabine muss innen 1,90 m betragen.

Der waagerechte (seitliche) Abstand zwischen Ofen und Kabinenwand muss mindestens 4 cm betragen

Der Abstand zwischen vorgesetzter Holzwand bzw. Liegebank und anderen brennbaren Materialien zum Ofen muss wie nachstehend abgebildet eingehalten werden.

Das mitgelieferte Schutzgitter ist über dem Ofen an der Oberkante der Trennwand zur Sauna-Rückwand zu montieren (Abb. 1). Damit soll verhindert werden, dass unbeabsichtigt Gegenstände auf den Ofen fallen.

Entgegen den Angaben zu Fühlermontage Ihres Saunasteuergerätes, wird der Ofenfühler wie in der Abbildung gezeigt montiert.

## Montagebeispiel (Seitenansicht)

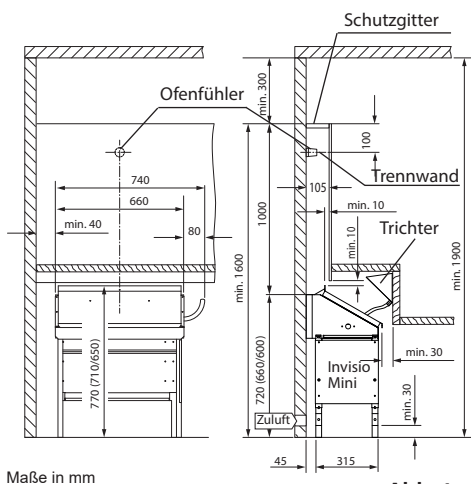


Abb. 1

KlammermaÙe gelten für die diversen Einstellhöhen der FüÙe.

# Montage

## 1. Ofenfüße montieren

Der Ofen steht nach der Montage unter der Liegeeinrichtung.

Entfernen Sie die beiden unteren Schrauben der Abdeckung des Anschlusskastens.

Die Ofenfüße mit der offenen Seite nach oben in die seitlich am Ofen angebrachten Führungen einschieben.

Die Füße mit je einer Schraube (4,2x9,5) in der gewünschten Höhe fixieren. Anschließend die beiden Schrauben der Anschlusskasten-Abdeckung wieder anbringen.

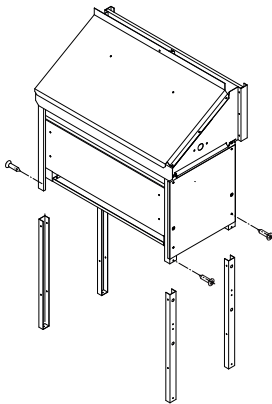


Abb. 2a

Es gibt 3 einstellbare Fußhöhen von 3, 9 und 15 cm.

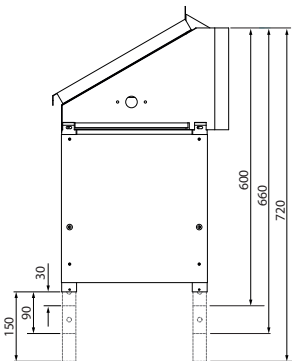


Abb. 2b

## 2. Abdeckung (Luftleithaube) demontieren

Lösen Sie die 4 Schrauben an den Seitenteilen und 1 Schraube durch die Luftaustrittsöffnung mittig am hinteren Teil der Abdeckhaube des Ofens (siehe Abb. 3).

Die Abdeckung (Luftleithaube) nach oben abnehmen.

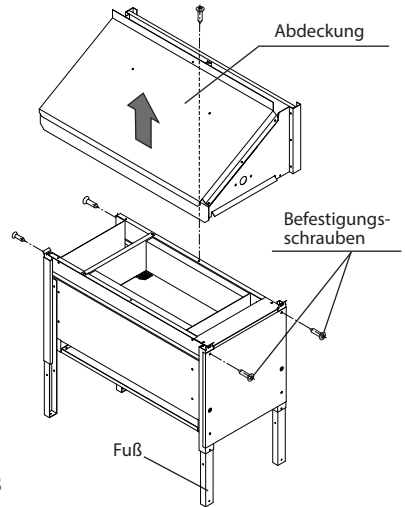


Abb. 3

## 3. Steinkorb befüllen

Mitgelieferte Steine zunächst unter fließendem Wasser waschen.

Stellen Sie den Ofen an seine endgültige Position.

Den Ofen an die Rückwand schieben.

Die Abstandhalter auf der Rückseite ergeben den korrekten Abstand.

Verteilen Sie die Steine gleichmäßig im Steinkorb, so dass zwischen den Steinen ausreichend Abstände für die Luftzirkulation bleiben. Siehe Abb. 4.



**Ofen nicht ohne Steine im Betrieb nehmen! Brandgefahr!**

Beachten Sie die Hinweise im Kapitel „Saunasteine“.

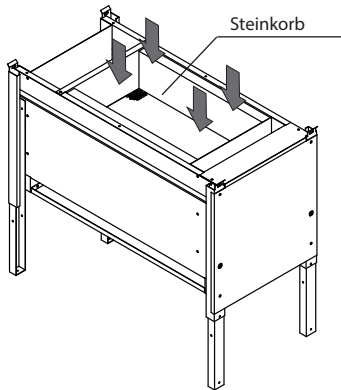


Abb. 4

#### 4. Aufgussrinne einsetzen

Die Aufgussrinne kann variabel eingesetzt werden, so dass eine Befüllung von der rechten wie auch von der linken Seite möglich ist.

Wählen Sie die Seite von welcher Sie den Aufguss durchführen möchten und setzen Sie die Aufgussrinne entsprechend ein.

Anschließend befestigen Sie diese mit jeweils 2 Schrauben (4,2 x 9,5) pro Seite an der Abdeckung (Luftleithaube).

Das Gefälle der Aufgussrinne muss von dem Aufgussanschluß wegführen.

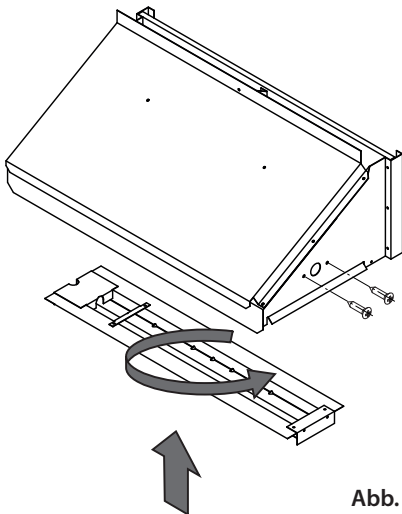


Abb. 5

#### 5. Abdeckung (Luftleithaube) montieren

Setzen Sie die Abdeckung mit der montierten Aufgussrinne wieder auf den Ofen auf und befestigen Sie diese wieder mit den 5 Schrauben an den Seitenteilen und dem Rückteil des Ofens. Entfernen Sie die Schutzfolie der Abdeckung bei der unlackierten Variante vollständig.

#### 6. Montage Aufgustrichter

Stecken Sie das mitgelieferte Wasserrohr (Winkelstück) in die seitliche Öffnung des Ofens über die Aufgussrinne.

Befestigen Sie den Trichter an geeigneter Stelle, z.B. Trennwand oder Rückseite einer Aufgussklappe mit 2 Spanplattenschrauben (5x16).

Beachten Sie bitte, dass der Trichter über dem Niveau der Aufgussrinne montiert werden soll.



**Der Montageort soll so ausgewählt sein, dass die unbeabsichtigte Berührung des Trichters ausgeschlossen wird. Verbrennungsgefahr!**

Verbinden Sie den Trichter und das Wasserrohr am Ofen mit dem gelieferten Silikonschlauch.

Achten Sie auch darauf, dass der Schlauch an keiner Stelle abgeknickt wird.

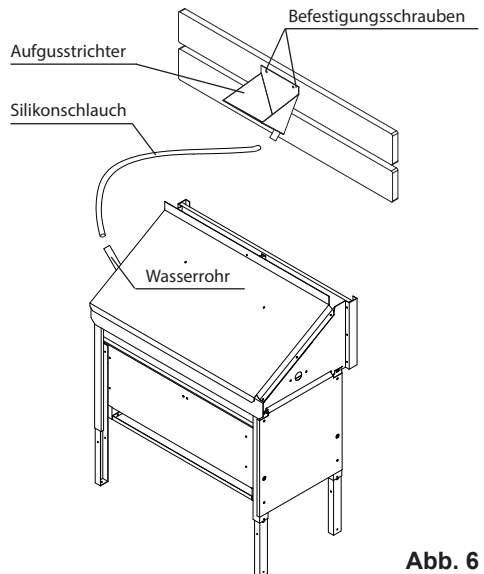


Abb. 6

## 7. Fühler montieren

Entgegen den Angaben in der Anleitung für das Steuergerät soll der Fühler wie auf der Abb. 1 (S. 8) angezeigt mittig über dem Ofen an der Saunawand 10 cm unter dem Schutzgitter montiert werden.

Schließen Sie den Fühler gemäß dem Anschlußplan für das jeweilige Steuergerät an.

## 8. Elektroanschluss am Ofen

Abdeckung des Anschlusskastens entfernen, lösen Sie hierzu die 4 Schrauben (4,2x9,5) am Deckel

Anschließend Anschlussleitung nach Schaltplan anschließen. (siehe Bedruckung Klemmenunterlage)

Anschließend den Anschlusskasten wieder mit der Abdeckung und den 4 Schrauben verschließen.

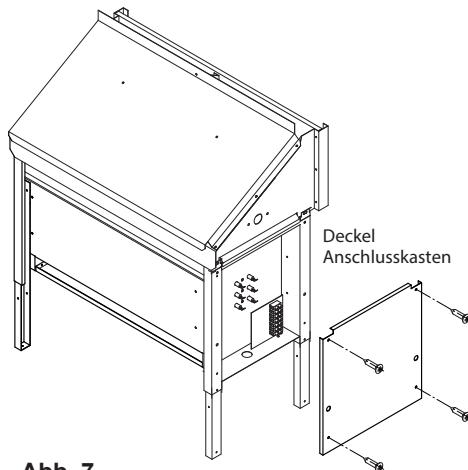


Abb. 7

## 9. Trennwand und Schutzgitter montieren

Montieren Sie die Trennwand, so dass die vorgegebenen Mindestabstände eingehalten werden. Siehe Abb. 1 (Seite 8) und Abb. 8. Trennwand gehört nicht zum Lieferumfang des Ofens.

Überprüfen Sie die Trennwand auf festen Sitz.

Befestigen Sie das mitgelieferte Schutzgitter zwischen der Saunawand und der Oberkante der Trennwand mit 2 Spanplattenschrauben (5x16).



**Das Schutzgitter verhindert, dass Gegenstände unbeabsichtigt auf den Ofen herunterfallen können. Ofen nicht ohne Gitter betreiben! Brandgefahr!**

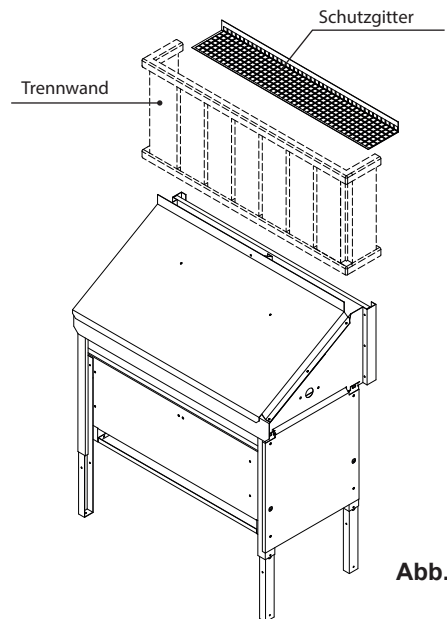


Abb. 8

## 10. Warnschild montieren

Warnschild mit 4 Stück Schrauben (2,9x9,5) oberhalb des Schachtes an der Saunawand anbringen.

## Erstinbetriebnahme



Brandgefahr! Kontrollieren Sie immer vor der Inbetriebnahme, dass keine brennbaren Gegenstände auf oder am Saunaofen und Schutzgitter liegen.

Saunasteuerung einschalten.

Geeignetes Programm (Einstellungen) wählen.

Beim ersten Aufheizen der Kabine kann es zu einer leichten Geruchsbelästigung kommen. Diese entsteht durch das erstmalige Erhitzen der Heizkörper. Nach weiterem Betrieb tritt keine Geruchsbelästigung mehr auf.

## Sollte etwas nicht funktionieren

**Störung:** Ofen heizt nicht oder nur teilweise.

**Ursache:** Ein Heizstab oder mehrere Heizstäbe defekt.

**Abhilfe:** Defekte Heizstäbe wechseln (nur durch eine qualifizierte Fachkraft).

## Wartung

### Heizstäbe wechseln (Abb. 9)

#### Vorbereitung

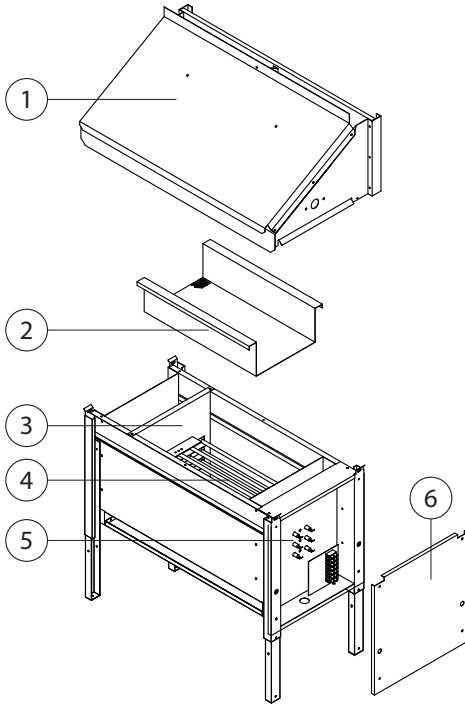
1. Ofen spannungsfrei schalten
2. Zugriff zum Ofen verschaffen
3. Abdeckung (Luftleithaube) entfernen, 4 Schrauben lösen.
4. Abdeckung des Anschlusskastens entfernen (4 Schrauben lösen).
5. Steine entfernen
6. Steinkorb herausnehmen
7. Die 2 Befestigungsschrauben des Auflagebleches für die Heizstäbe lösen und dieses nach außen schieben.
8. Elektrische Steckverbindungen vom Heizstab abziehen.
9. Haltemutter am Heizstab lösen
10. Heizstab nach innen herausziehen
11. Neue Heizstäbe in vorgesehene Öffnungen stecken.
12. Heizstäbe mit Haltemutter fixieren.
13. Auflageblech in richtige Position schieben und befestigen.
14. Steinkorb wieder einsetzen
15. Elektrische Verbindungen an Heizstäben wieder herstellen.
16. Steine einsetzen
17. Anschlusskasten-Abdeckung montieren (4 Schrauben)
18. Abdeckung (Luftleithaube) montieren (2 Schrauben je Stirnseite).
19. Elektrische Verbindung zu Ofen wieder herstellen.

## Verschieben des Saunaheizgerätes



Bitte entfernen Sie aus Gründen der Materialschonung zuerst die Saunasteine, bevor Sie den Saunaofen auf dem Boden verschieben. Das Gewicht der Steine und der hohe Schwerpunkt können zur Instabilität und/oder Kratzer auf dem Boden führen.

## Explosions Zeichnung



**Abb. 9**

1. Abdeckung (Luftleithaube)
2. Steinkorb
3. Auflageblech Heizstäbe
4. Heizstäbe
5. Befestigung der Heizstäbe (Haltemutter)
6. Abdeckung des Anschlusskastens

**!** Achtung!

**Der Aufguss findet verzögert statt. Gießen Sie die Kelle in den Einfülltrichter in der Kabine aus.**

Durch den Silikon- Verbindungsschlauch wird das Wasser dann über die Saunasteine im Ofen geführt und durch die Aufgusswanne gleichmäßig über den Steinen verteilt.

Mit der heißen aufsteigenden Luft wird der Wasserdampf gleichmäßig in der Kabine verteilt und führt somit zu einem angenehmen Aufgussempfinden.

Denken Sie daran, dass sich die Saunasteine nach jedem Aufguss erst wieder neu erhitzen müssen, um einen intensiven Dampfstoß zu erzeugen. Warten Sie daher ca. 8 bis 10 Minuten bis zum nächsten Aufguss.

Essenzen bzw. Aufgussmittel nur nach Herstellerangaben dem Aufgusswasser beifügen.

## Saunasteine

Der Saunastein ist ein Naturprodukt. Überprüfen Sie die Saunasteine in regelmäßigen Abständen. Die Saunasteine können insbesondere durch scharfe Aufgusskonzentrate angegriffen werden und sich im Laufe der Zeit zersetzen. Fragen Sie ggf. Ihren Sauna-Lieferanten.

Die mitgelieferten Saunasteine unter fließendem Wasser gründlich waschen und so in den **Steinbehälter** einlegen, dass sie keinen übermäßigen Druck auf die Heizstäbe ausüben und die Luft weiterhin gut zwischen den Steinen hindurch zirkulieren kann.

Die Menge der Steine reicht aus, um einen Dampfstoß zu erzeugen, bei dem ca. 10 cl Wasser je m<sup>3</sup> Kabinenvolumen verdampft werden. Warten Sie nach jedem Aufguss ca. 10 Min. bis zum nächsten Aufguss. Erst dann haben sich die Saunasteine wieder ausreichend erhitzt.

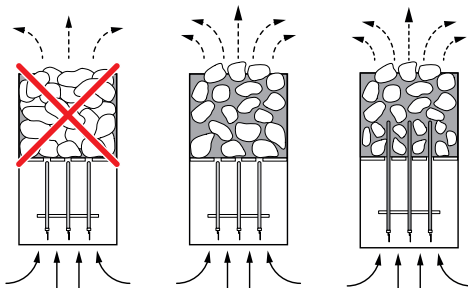
Wir empfehlen im gewerblichen Bereich, bei täglicher Nutzung, die Steine alle 2–3 Monate zu überprüfen und neu aufzulegen.

Im privaten Bereich sollten Sie die Steine mindestens 1 Mal pro Jahr prüfen und neu auflegen.



Geben Sie dem Aufgusswasser nie mehr Aufgussmittel oder ätherische Öle bei, als auf diesen Gebinden angegeben. Verwenden Sie niemals Alkohol oder unverdünnte Konzentrate.

**Achtung! Brandgefahr.**



## Wartung und Pflege

Dieses Saunaheizgerät ist aus korrosionsarmen Materialien gefertigt. Damit Sie lange Freude mit Ihrem Saunaheizgerät haben, sollten Sie das Gerät warten und pflegen. Dabei müssen Sie darauf achten, dass die im Ansaugbereich befindlichen Öffnungen und Abstrahlbleche immer frei sind. Diese können sich durch das Ansaugen der Frischluft leicht mit Flusen und Staub zusetzen. Dadurch wird die Luftkonvektion des Saunaheizgerätes eingeschränkt und es können unzulässige Temperaturen auftreten.

Reinigen, bzw. Entkalken Sie die Geräte bei Bedarf. Bei eventuell auftretenden Mängeln oder Verschleißspuren, wenden Sie sich an Ihren Saunahändler oder direkt an das Herstellerwerk.

**Sollten Sie Ihre Sauna über längere Zeit nicht benutzen, vergewissern Sie sich vor erneuter Inbetriebnahme, dass keine Tücher, Reinigungsmittel oder sonstige Gegenstände auf dem Saunaheizgerät oder dem Verdampfer abgelegt sind.**



**Bitte unbedingt beachten!**

Steine im Steinbehälter des Saunaheizers nicht aufschichten, sondern grob auflegen, damit möglichst viele Zwischenräume für die durchströmende Heißluft verbleiben. Die Steine sollen keinen übermäßigen Druck auf die Heizstäbe ausüben bzw. sich zwischen den Heizstäben verkeilen.

Dem Saunaheizgerät nur abgekühlte Steine entnehmen.

Es kann nicht ausgeschlossen werden, dass heiße Steine, oder Teile davon, aus dem Steinkorb fallen. **Brandgefahr!**



## **Bei der Installation von Saunaheizgeräten ist die DIN VDE 0100 Teil 703 zu beachten!**

Diese Norm macht in Ihrer aktuellen Ausgabe, gültig seit Februar 2006, unter Änderungen Absatz 703.412.05 folgende Aussage; Zitat:

*Der zusätzliche Schutz muss für alle Stromkreise der Sauna durch einen oder mehrere Fehlerstrom-Schutzeinrichtungen (RCDs) mit einem Bemessungsdifferenzstrom nicht größer als 30 mA vorgesehen werden, ausgenommen hiervon sind Saunaheizungen.*

Die EN 60335-1 DIN (VDE 0700 Teil 1) :2012-10 besagt unter Abchnitt 13.2 folgendes Zitat:

Der Ableitstrom darf bei Betriebstemperatur folgende Werte nicht überschreiten:

*- bei ortsfesten Wärmegeräten der Schutzklasse I 0,75 mA; oder 0,75 mA je kW Bemessungsaufnahme des Gerätes, je nachdem, welcher Wert größer ist, mit einem Höchstwert von 5 mA.*

Sollte jedoch eine Fehlerstrom-Schutzeinrichtung (FI-Schalter) eingebaut werden, so ist darauf zu achten, dass keine weiteren elektrischen Verbraucher über diesen FI-Schalter abgesichert werden.

Nach dem heutigen Stand der Technik ist es nicht sinnvoll, dampfdichte Rohrheizkörper für Saunaöfen einzusetzen. Es kann vorkommen, dass die Magnesiumoxidfüllung der Heizkörper durch den dampfdiffusen Silikonverschluss etwas Feuchtigkeit aus der Umgebungsluft zieht, welches in wenigen Fällen zum Auslösen des FI - Schutzschalters führen kann. Dies ist ein Physikalischer Vorgang und kein Fehler des Herstellers.

In diesem Fall muss der Ofen von einem Fachmann unter Aufsicht aufgeheizt werden, wobei die Funktion des FI-Schalters umgangen wird. Nachdem die Feuchte nach ca. 10 min. aus den Heizstäben entwichen ist, kann der FI-Schalter wieder in den Stromkreis einbezogen werden!

Ist der Saunaofen über längere Zeit nicht benutzt worden, so empfehlen wir ein Aufheizen ca. alle 6 Wochen, damit sich die Heizstäbe nicht mit Feuchte anreichern können.

Sollte also bei Inbetriebnahme der FI-Schalter

auslösen, muss die elektrische Installation nochmals überprüft werden.

Für den ordnungsgemäßen Anschluss der Heizgeräte ist der Elektroinstallateur verantwortlich und somit ist eine Haftung durch den Hersteller ausgeschlossen!



## Recycling

Nicht mehr gebrauchte Geräte / Leuchtmittel sind gem. Richtlinie 2012/19/EU bzw. ElektroG zum Recyceln bei einer Wertstoffsammelstelle abzugeben. Nicht mit dem Hausmüll entsorgen.



## Service Adresse

EOS Saunatechnik GmbH  
Schneiderstriesch 1  
35759 Driedorf  
Germany  
Tel: +49 (0)2775 82-514  
Fax: +49 (0)2775 82-431  
servicecenter@eos-sauna.de  
www.eos-sauna.de

Verkaufsdatum:

Bitte diese Adresse zusammen mit der Montageanweisung gut aufbewahren.

Stempel und Unterschrift des Händlers:

Damit wir Ihre Fragen schnell und kompetent beantworten können, geben Sie uns immer die auf dem Typenschild vermerkten Daten wie Typenbezeichnung, Artikel-Nr. und Serien-Nr. an.

# Allgemeine Servicebedingungen (ASB)

## I. Geltungsbereich

Diese Servicebedingungen gelten für Serviceabwicklungen inklusive Überprüfung und Reparaturen von Reklamationen, soweit nicht im Einzelfall abweichende Vereinbarungen schriftlich getroffen sind. Für alle unsere auch zukünftigen - Rechtsbeziehungen sind ausschließlich die nachfolgenden Servicebedingungen maßgebend. Entgegenstehende Bedingungen des Bestellers erkennen wir nicht an, es sei denn, wir stimmen ihrer Geltung ausdrücklich schriftlich zu. Bedingungen des Auftraggebers in dessen allgemeinen Geschäftsbedingungen oder Auftragsbestätigung wird hiermit ausdrücklich widersprochen. Vorbehaltlose Annahme von Auftragsbestätigungen oder Lieferungen bedeutet keine Anerkennung solcher Bedingungen. Nebenabreden und Änderungen bedürfen der schriftlichen Bestätigung.

## II. Kosten

Folgende Aufwendungen, die im Zusammenhang mit der Serviceabwicklung stehen trägt der Auftraggeber:

- Demontage/Montage sowie elektrische (De-) Installation.
- Transport, Porto und Verpackung.
- Funktionsprüfung und Fehlersuche inkl. Prüf- und Reparaturkosten.

Eine Rechnungsstellung an Dritte erfolgt nicht.

## III. Leistungspflichten / Mitarbeit des Auftraggebers

Der Auftraggeber hat den Hersteller bei der Durchführung der Serviceabwicklung kostenfrei zu unterstützen.

Im Garantiefall erhält der Auftraggeber die, für den Servicefall notwendigen Ersatzteile kostenfrei bereitgestellt.

## IV. Serviceeinsatz durch Mitarbeiter vom Technikhersteller

Für den Fall, dass für einen Servicefall zwingend ein Mitarbeiter des Technikherstellers vor Ort die Serviceabwicklung vornehmen soll, ist dies im Vorfeld zu vereinbaren. Die entstehenden Kosten werden, sofern der Hauptgrund des Servicefalls nicht im Verschulden des Technikherstellers begründet ist, nach dem Serviceeinsatz an den Auftraggeber berechnet und sind von diesem innerhalb des vereinbarten Zahlungsziels vollständig auszugleichen.

## V. Gewährleistung

Die Gewährleistung wird nach den derzeit gültigen gesetzlichen Bestimmungen übernommen. Sämtliche Verpackungen unserer Produkte sind für den Stückgutversand (Palette) konzipiert. Wir weisen an dieser Stelle

ausdrücklich darauf hin, dass unsere Verpackungen nicht für den Einzelversand per Paketdienst geeignet sind. Für Schäden, die aufgrund von unsachgemäßer Verpackung im Einzelversand entstehen, übernimmt der Hersteller keine Haftung.

## VI. Herstellergarantie

Wir übernehmen die Herstellergarantie nur, sofern Installation, Betrieb und Wartung umfassend gemäß der Herstellerangaben in der betreffenden Montage- und Gebrauchsanweisung erfolgt sind.

- Die Garantiezeit beginnt mit dem Datum des Kaufbeleges und ist grundsätzlich auf 24 Monate befristet.
- Garantieleistungen erfolgen nur dann, wenn der Kaufbeleg zum betreffenden Gerät im Original vorgelegt werden kann.
- Bei Änderungen am Gerät, die ohne ausdrückliche Zustimmung des Herstellers vorgenommen wurden, verfällt jeglicher Garantieanspruch.
- Für Defekte, die durch Reparaturen oder Eingriffe von nicht ermächtigten Personen oder durch unsachgemäßen Gebrauch entstanden sind, entfällt ebenfalls der Garantieanspruch.
- Im Rahmen der Geltendmachung von Garantieansprüchen die Seriennummer sowie die Artikelnummer zusammen mit der Gerätebezeichnung und einer aussagekräftigen Fehlerbeschreibung anzugeben.
- Diese Garantie umfasst die Vergütung von defekten Geräteteilen mit Ausnahme der üblichen Verschleißteile. Verschleißteile sind unter anderem Leuchtmittel, Glasteile, Rohrheizkörper und Saunasteine.
- Innerhalb der Garantie dürfen nur Originalersatzteile eingesetzt werden.
- Serviceeinsätze von Fremdfirmen bedürfen der schriftlichen Auftragserteilung unserer Serviceabteilung.
- Der Versand der betreffenden Geräte an unsere Serviceabteilung erfolgt durch und zu Lasten des Auftraggebers.
- Elektromontage und Installationsarbeiten, auch im Service- und Austauschfall, erfolgen zu Lasten des Kunden und werden vom Technikhersteller nicht übernommen.

Beanstandungen an unseren Produkten sind bei dem zuständigen Fachhändler anzuzeigen und werden ausschließlich über diesen abgewickelt.

Ergänzend zu den vorstehenden Servicebedingungen gelten die Allgemeinen Geschäftsbedingungen des Technikherstellers in ihrer jeweils gültigen Fassung, die unter [www.eos-sauna.com/agb](http://www.eos-sauna.com/agb) abgerufen werden können.

Stand: 08/2018

# English

## Contents

Intended use.....	21
General notes.....	21
Important notes .....	22
Advice for electrical connection .....	24
Wiring diagram and connection example.....	25
Installation	
Technical specifications .....	27
Minimal clearances.....	27
Installation (basic steps) .....	28-29
Installation of the infusion funnel.....	29
Installation final steps.....	30
Commissioning / first switching .....	31
Replacement of heating elements.....	31-32
Sauna stones .....	33
Maintenance and care .....	33
Service address.....	35
Recycling.....	35
Warranty.....	35
General Terms and Conditions of Service .....	36

Dear Customer,

You have purchased a high quality technical appliance which will provide you with many years of enjoyable sauna bathing. This sauna heating system was constructed in accordance with latest European safety standards, inspected and manufactured in accordance with the Quality Standard DIN EN ISO 9001:2015.

This detailed installation and user's guide was created for your information. Please note especially the important information and the details dealing with the electrical connection.

We wish you a richly invigorating and restorative sauna bathing experience.

## Intended use

This sauna heater, if applicable, with additional vaporizer is exclusively designed for heating and, if applicable, humidifying sauna cabins, in conjunction with a corresponding control unit.

Any use apart from the defined application is considered as non-intended use. Adherence to the standard usage, installation, maintenance and servicing requirements is also part of the intended use. The manufacturer is not responsible for any damage or loss resulting from inappropriate or non-intended usage.

The manufacturer is not responsible for unauthorized alterations undertaken by the user and any consequential damage. The risk for such measures shall be borne solely by the person carrying out the alterations and causing the damage.

## General notes

Please note that an optimal sauna climate can be reached only when the cabin, with its air intake and exhaust, the sauna heating unit and the control unit have been tuned for compatibility with one another.

Please note all data and information provided by your sauna supplier.





The sauna heating units warm your sauna cabin through means of heated air convection. To this end, fresh air from the air intake vent is drawn in, rises upon warming (convection) and is then circulated through the cabin. A part of the used air is pushed out through the exhaust vent in the cabin. This is the means by which the typical sauna climate develops, reaching characteristic temperatures of about 110 °C directly under the ceiling of your sauna, which fall off to about 30-40 °C in the floor area due to the temperature gradient in the sauna cabin. Therefore, it is not unusual when, for example, temperatures of 110 °C prevail in the area of the temperature sensor over the oven, while the thermometer, which is installed 20-25 cm under the cabin ceiling on the sauna wall, registers only 85 °C. With a temperature setting at maximum, the mean bathing temperature lies between 80 °C and 90 °C in the area of the upper recliner bench.

Please note that the highest temperature values in the cabin always develop in the area above the sauna heating unit and that the temperature sensor and safety limiter must be installed in this area in accordance with the control unit installation guide.


At the initial heating you may notice a slight odor arising from evaporation of substances from the manufacturing process. Air out your cabin after this cycle before you begin with the sauna bath.






First of all check whether the sauna heater has arrived at your site undamaged. Register transport damage claims immediately with the delivering transport company or please contact the supplier who provided the equipment to you.


## Important notes

-  Unprofessional installation may cause a fire hazard! Please read these installation instructions carefully. In particular, please observe the dimensions stated and the following notes.
- This device can be used by children aged 8 upwards and by persons with physical, sensory, or mental disabilities, or who have inadequate experience and knowledge if they are supervised or if they have received adequate instruction in how to use the device safely and understand the associated risks. Children may not play with this device. Children may not clean or carry out any user maintenance if unsupervised.
- Children should be supervised to make sure that they will not play with the unit.
-  Only specialists may install and connect the sauna heater, control unit and other electrical equipment with a fixed mains connection. The necessary protective measures according to national or local norms must be observed.
- Sauna heater and controller may only be used in sauna cabins made of suitable, low-resin, untreated materials (e.g. spruce).
- Only a sauna heater with the appropriate power output may be installed in the sauna cabin.
- Please provide air intake and vent openings in each sauna cabin. The air intakes must always be positioned behind the sauna heater, approx. 5 to 10 cm above the floor. The minimum dimensions of the air intake and vent openings are stated in the table.
- The duct vents are always to be positioned offset diagonally to the sauna heater in the lower area of the rear sauna wall. The air intake and vents may not be covered. Please observe the sauna cabin supplier's instructions.
- Only the control units specified herein must be used for the operation of the sauna heater. This control unit must be positioned at an appropriate point on the cabin outer wall; the associated sensor must be positioned inside the sauna cabin according to the installation instructions included with the control unit.
-  **Caution:** Covering the heater or an incorrectly filled stone container represents a fire hazard.
-  Inspect the sauna cabin before each use! In particular, ensure that no objects have been stored on the sauna heater or the IR-radiator, if applicable.

### **Risk of fire!**

-  **Caution:** The high sauna heater temperatures generated during operation can cause burns.

- Do not put the sauna heater into operation when the air intake is closed.
- The cabin lighting and the corresponding installation must correspond with the "splash protected" version. Therefore, only suitable sauna lamps with max. 40 W may be installed in connection with the sauna heater.
-  Only a locally certified electrician may connect the sauna facility (sauna heater, control unit, lighting etc.) to a fixed mains connection.
- All electrical installations and all connection lines that are installed inside the cabin must be suitable for an ambient temperature of at least 170 °C. If single-wire cables are used as connection lines, they must be protected using a flexible metal tube connected to the equipment grounding conductor. Please see the table for the minimum cross-section of the connection cable and the suitable cabin size in relation to the power input in kW.
- When installing the sauna heater, please ensure that the vertical clearance between the sauna heater upper edge and the sauna ceiling is maintained. Please see also the dimensions diagram for the clearance between the lower edge of the sauna heater and the floor. On heaters with bases, this clearance is maintained via the base or legs of the device.
- Floor heating in the sauna cabin increases the surface temperature of the flooring.
- Please see the dimensions information for the respective sauna heater for the clearance between the heater protective grating or the bench and other flammable materials. The heater protective grating must roughly accord with the front height of the sauna heater.
- Please also observe the information and instructions provided by the cabin manufacturer.
-  Please take precautions when cleaning components with sharp edges.
- Upright heaters need to be fitted on site with elements that prevent them from overturning.
-  **Attention:** Pour the infusion water only on the sauna rocks and never anywhere else.
-  When using your sauna in a dry Finnish mode never add sauna essences or place any herbs into the vaporizer holder for essences/herbs. **Fire hazard!**
-  Never add more essences or volatile oils than advised on the packaging. Never use alcohol or undiluted concentrates. Caution! **Fire hazard!**

-  **When designing the sauna cabin ensure that the external exposed glass surfaces only reach a maximum temperature of 76°C. If necessary, protective features need to be fitted.**
- Please note that the wooden surfaces in the areas exposed to high heat are subject to possible discolourations (e.g. darkening of wood).

*\*Remote control – means settings, switching, control and adjustment of the sauna control unit by means of commands transmitted from a remote location beyond sight distance using telecommunication, wire- or wireless signal transmission systems, network and similar systems.*

## Electrical connection

Using the wiring diagram supplied in this manual and the connection diagram included with the respective control system, your electrician will be able to connect the system without further instructions.

Please note that, for safety reasons, power cables may not be laid visibly on the interior walls of the cabin. Most sauna cabins have empty ducts fitted into the wall element with the air intake.

If no empty ducts are available in your cabin, drill a sufficiently sized hole in the cabin wall directly next to the place where the cable exits the sauna heater and guide this cable outside through the hole to the control unit. The cable, and all other connecting cables (mains power cables and cabin lighting), should be installed in installation ducts or also be protected against damage on the outside of the cabin e.g. by laying them in installation pipes or attaching wood cover strips.

The sauna heater, when made use of time preset and remote control\*, may only be used with an appropriate cover protection or any other safety device.



### Caution!

Dear Customer,  
In compliance with the valid regulations, only certified electricians may connect the sauna heater and the sauna control system to the mains power supply.

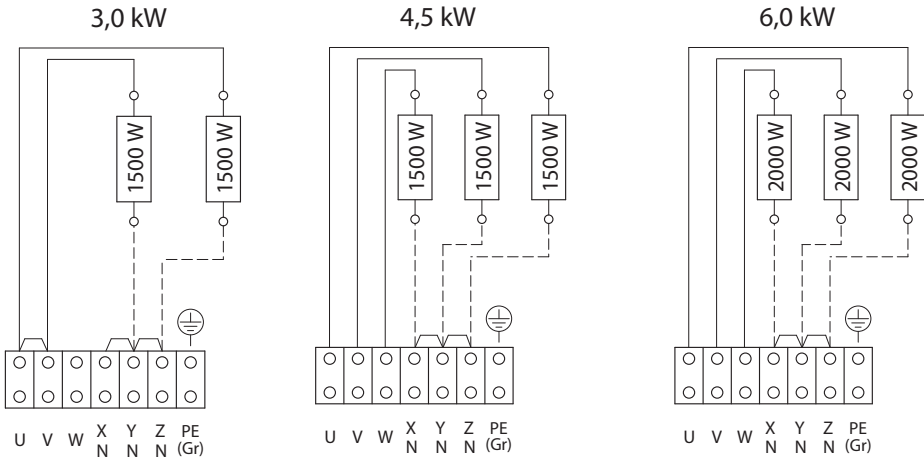
Please note that you must provide a copy of the invoice from the electrical company who installed the sauna in case of a warranty claim.

To preserve the right of a warranty claim, only original spare parts of the manufacturer may be used.





## Inner wiring



**⚠ Attention!**  
Make sure to always connect the neutral wire N!

## Technical Data

Model	Power rating nach DIN	Power supply	Fuse protection for control unit, A	Cable main to control unit	Cable control unit to sauna heater
Inviso Mini	3,0 kW	230 V N AC 50 Hz	1 x 16	5 x 2,5 <sup>2</sup>	5 x 1,5 <sup>2</sup>
	4,5 kW	400 V 3N AC 50 Hz	3 x 16		
	6,0 kW				

All cable details are minimal core dimensions in mm<sup>2</sup> of a standard copper wire cable

Inviso Mini	Dimensions, H x W x D, cm	For sauna volume	Min. size of air intake and exhaust vent	Net weight w/o rocks and package	Rock volume	Power extension required	Suitable control units
3,0 kW	65 / 71 / 77 x 66 / 38	~ 3 - 4 m <sup>3</sup>	20 x 4 cm	17 kg	15 kg	no	Econ D EmoTec D EmoStyle D/Hi EmoTouch-series
4,5 kW		~ 4 - 6 m <sup>3</sup>	35 x 3 cm				
6,0 kW		~ 6 - 8 m <sup>3</sup>	35 x 4 cm				

## Specifications

Nominal voltage: 400 V AC 3N 50 Hz

Power rating: 6.0 / 9.0 / 12.0 kW

Height: 650 / 710 / 770 mm

Width: 660 mm,

Depth: 380 mm

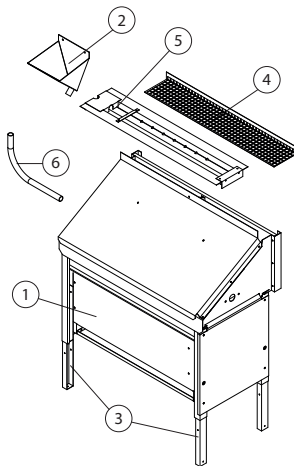
Rock store volume: 15 kg

Leakage current: max. 0,75 mA per kW power

Intended use: sauna heater for use in domestic and commercial sauna cabins.

### Standard delivery:

- 1 sauna heater
- 1 water infusion gutter for sauna heater
- 1 metal funnel with silicone tube and connector
- 1 safety grill
- 4 heater feet
- 1 polybag with 4 flat-head screws
- 1 warning shield
- 1 set of sauna rocks (approx. 15 kg)



- 1. Sauna heater
- 2. Water infusion funnel with silicone hose
- 3. Adjustable feet
- 4. Safety grill
- 5. Water infusion gutter (pre-installed)
- 6. Connector tube

The sauna heater is designed for use with 400V 3N AC 50Hz power supply and shall be operated with the appropriate sauna control unit.

## Minimal clearances

The minimal inner height of the sauna cabin shall be **1,90 m**.

The horizontal gap between the sauna heater and the cabin wall must be at least 4 cm.

The distance between partition wall or sauna bench or other flammable materials and the sauna heater shall be as shown below on Fig. 1.

The supplied safety grill shall be mounted along the top edge of the partition wall between this partition wall and sauna wall (Fig. 1). This shall prevent that an object may be accidentally dropped on the sauna heater.

**Contradictory to the advice concerning the mounting of the sensor of your sauna control unit, the temperature sensor shall not be mounted on the ceiling above the sauna heater but on the side wall as shown in the diagram (Fig. 1).**

### Installation example (side view)

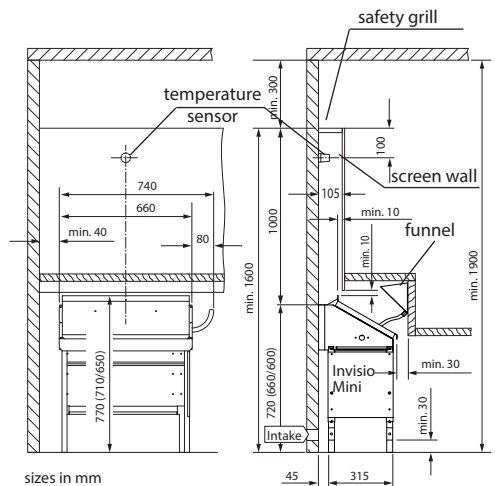


Fig. 1

Height values given in brackets indicate the possible heights after the height adjustment.

# Installation

## 1. Mount the heater feet

Remove both lower fixation screws holding the terminal box side panel (Fig 2a)

Insert the heater feet with the open sides facing up into the appropriate openings in the side corners of the heater housing.

Fixate each foot with a 4.2x9.5 screw at the required height. After this insert back the screws of the terminal box panel and secure them.

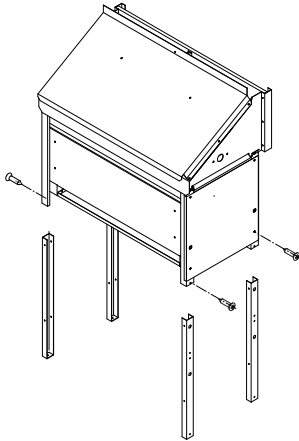


Fig. 2a

The feet allow to adjust the heater height to 77, 71 or 65 cm.

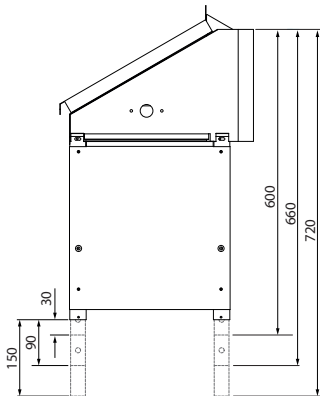


Fig. 2b

## 2. De-install the air deflector

Loosen 4 screws at the heater sides and 1 screw in the middle of the rear side of the air deflector (see fig 3).

Lift the air deflector upwards and take it off the heater in order to gain access to the rock store and heater interior.

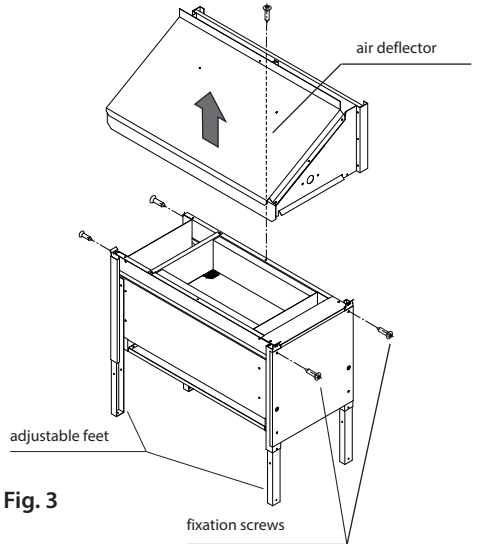


Fig. 3

## 3. Fill the stones into the rock store

Rinse the supplied stones with clear water before filling them into the heater.

Place the heater at its designated position. Move it against the rear sauna wall. The spacers at the rear side will automatically ensure the correct gap to the rear wall.

Now fill the stones into the rock store. Distribute them evenly, make sure to leave sufficient spaces between the stones for air circulation (see fig. 4 for details)

**⚠ Do not operate the heater without the stones. Risk of fire!**

Please observe the additional information in the chapter "Sauna stones".

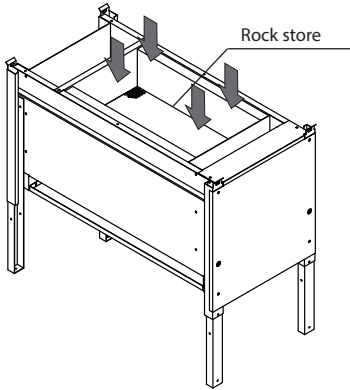


Fig. 4

#### 4. Mount the water infusion gutter

The gutter may be mounted in two ways by turning it around (fig. 5) in order to allow the connection of the water supply hose from the left or from the right side.

Choose the side where the water supply for later water infusion shall be connected to and insert the gutter accordingly, so that it reclines away from the water connection point to the opposite end.

Fasten the gutter with 2 screws 4,2 x 9,5 per side to the side panels of the air deflector (fig. 5).

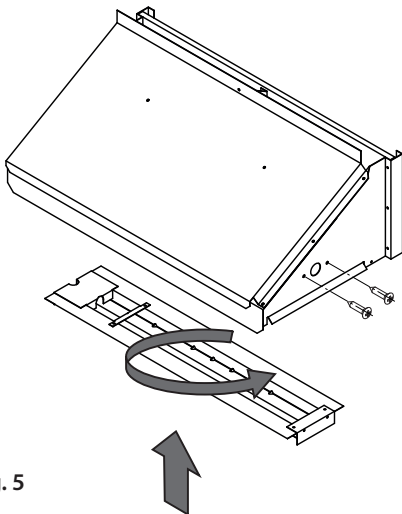


Fig. 5

#### 5. Mount the air deflector

Mount the air deflector back on the heater. Pay attention that the reclining panel shall face away from the rear wall and the hot air exit shall be under the 10 cm gap between the sauna wall and the screen panel. Fasten it with 5 screws.

Finally remove the protective PE foil off the upper surface.

#### 6. Install the water-splash funnel

- Insert the supplied connector (angled tube piece) into the hole above the gutter on the side wall of the heater. Make sure it sits tightly.
- Mount the funnel at the suitable place to the sauna wall or partition wall with 2 screws.
- Pay attention that the funnel should be placed well above the gutter level.



- **The mounting place of the funnel should exclude the risk of its accidental touching because it may be very hot! Risk of burning!**

- Connect the funnel and the connector with the silicone tube. The tube should decline to the connector, the contact with the heater must be avoided.

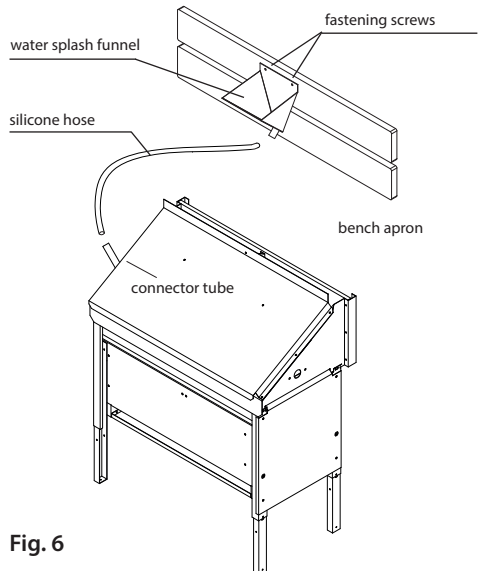


Fig. 6

## 7. Temperature sensor installation

Contradictory to the advice concerning the installation of the sensor given in the sauna control unit manual, the temperature sensor shall be mounted centered to the heater on the side wall 10 cm under the safety grill - as shown on the page 9, fig. 1.

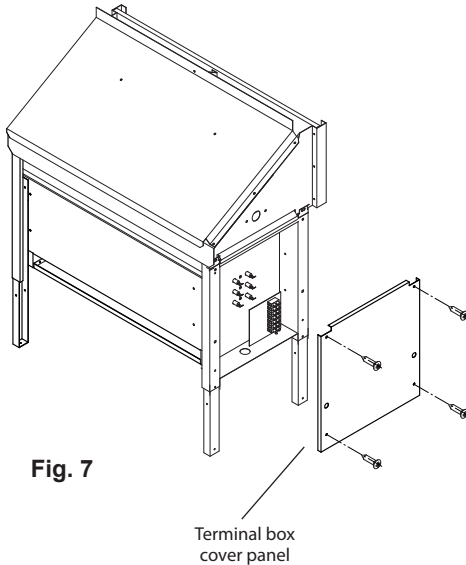
Connect the sensor as per installation manual of the sauna control unit.

## 8. Electrical connection

Loosen 4 screws (4,2x9,5) to remove the cover panel of the terminal box on the heater side.

Make electrical connections as per wiring diagram (pages 7 - 8). The wiring diagram is also attached on the inner side of the cover panel.

Draw the cable through the opening in the bottom of the terminal box and close the terminal box compartment.




## 9. Partition wall and safety grill

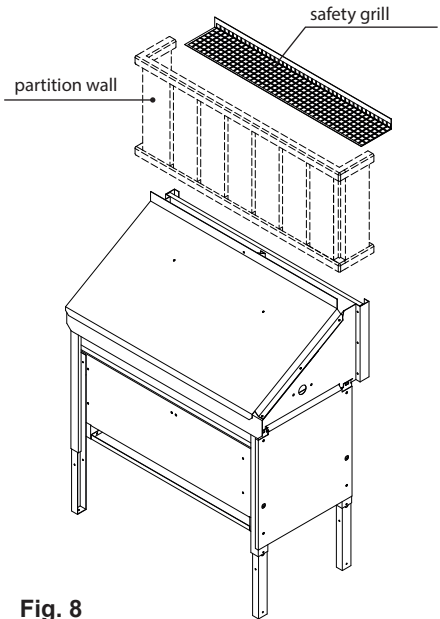
Install the partition wall (screen) so that the safety gaps as given on Fig. 1, page 8, are observed. Make sure that the heater's hot air exit opening is lined up properly with the screen wall gap.

The partition wall does not belong to the delivery scope of the sauna heater.

Ensure that the partition wall is mounted tightly.

Mount the safety grill along the top edge of the partition wall with two fastening screws(5x16).

 **The safety grill prevents that an object may be accidentally dropped on the heater. Do not use the heater without safety grill! Fire risk!**



## 10. Mount the warning shield

Mount the warning shield with 4 screws (2,9x9,5) to the sauna wall above the screen wall. The standard shield is supplied in German. A local language version "Do not place any objects on the grill. Risk of fire!" has to be provided on site.

## 10. Commissioning



**Risk of fire! Always make sure before switching the sauna heater that no objects were forgotten on the safety grill.**

Switch on the control unit.

Select the appropriate operation mode (settings).

By the first heat-up an unpleasant odour of burned lubricants may appear. This is normal and will only take place by the first heating. Ventilate the sauna properly. By later use no such unpleasant odours shall occur

## 11. Troubleshooting

**Problem:** Heater does not heat or doesn't heat properly.

**Reason:** One or several heating element are faulty.

**Help:** Replace faulty elements (only through a qualified specialist).

**Problem:** No evaporation effect after filling water into the water-splash funnel

**Reason:** Connection tube loose, blocked or has a sharp bend

**Help:** Check the water supply silicone tube from the funnel to the heater.

## Moving the sauna heater



Remove the sauna stones before moving the heater. Do not pull or push the heater over floor, this may cause scratches of the floor or may damage the feet. Lift the heater slightly and reposition it as required.

## 12. Maintenance

### How to replace heating elements

#### 12.1 Preparation

1. Disconnect the heater from power.
2. Gain access to heater.
3. Remove the deflector cover (1) (4 screws).
4. Remove the cover of the terminal box (8) (4 screws).
5. Lift up and remove the gutter (2).
6. Remove the sauna rocks.
7. Remove the support (3) (2 screws).

#### 12.2 Remove the upper heating element

Notice: Always remove the upper heating element (4).

10. Pull off the cable contacts from the heating elements.
11. Undo the fixation nut of the heating element
12. Pull the heating element inwards and take it out.

#### 12.3 Removing other heating elements

13. Remove the rocks store (7)
14. Repeat steps 10-12 for the respective heating elements.

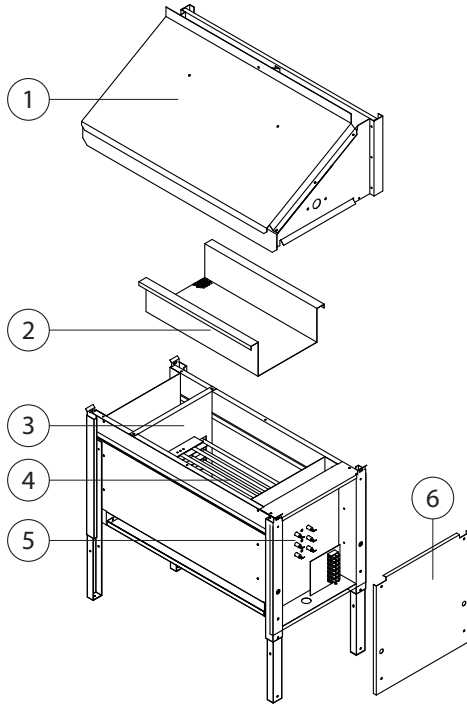
#### 12.4 Installing heating elements

12. Insert a new heating element into position in reverse order.
13. Fasten each heating element with the fixation nut.
14. Insert the rock store (7) back into position before mounting the upper heating element.
15. Restore the electrical connections to the heating elements.

#### 12.5 Final steps

16. Mount the support (3) to the rock store (7) (2 screws).
17. Fill the sauna rocks into the store.
18. Mount the gutter (2).
19. Install the terminal box cover (8) (4 screws)
20. Mount the deflector cover (1) (4 screws).
21. Restore the power supply to heater.

## Explosion drawing



1. Air deflector
2. Rock store
3. Supports for heating elements
4. Heating elements
5. Fastening nuts for heating elements
6. Terminal box cover panel



## Attention!

**The water infusion effect always occurs retarded. For a steam shock effect pour some water into the funnel with a sauna ladle.**

Then, the water is led across the sauna rocks in the oven by the silicone connecting hose and evenly distributed over the rocks through the infusion gutter.

Now the steam will quickly rise with the hot up-rising air flow and will spread around the sauna cabin from top down, delivering the famous „loylu“ steam shock effect.

Attention! Do not pour too much water at once. Be aware that the steam is hot and the steam shock effect always occurs retarded, which may cause scalding, particularly at the upper benches.

Remember that the sauna rocks must heat up again after each infusion in order to produce an intensive steam. Therefore, wait approximately 8 to 10 minutes for the next infusion.

Always dilute essences with water as advised by the manufacturer (check the packaging for details). Never use pure essences!

**Fig. 9**



## Sauna stones


Sauna stones are a natural product. Check the sauna stones at regular intervals. Aggressive sauna essences can weaken the sauna stones and cause them to break apart over time. Consult your sauna supplier if necessary.

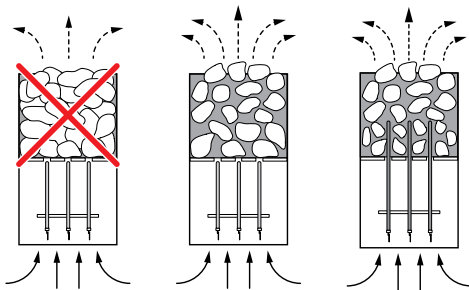
Wash the delivered stones with flowing water thoroughly and put them into the **stone basket** in a way that they do not exercise excessive pressure on the heating elements and that the air can still freely circulate through the stones.

The quantity of stones is sufficient to create a steam shock, vaporizing about 10 cl of water per m<sup>3</sup> cabin volume. Always wait at least 10 minutes after an infusion before repeating it. Only then the sauna stones will re-heat sufficiently again.

By daily commercial use we recommend to check the condition of sauna stones every 2-3 months and to reshuffle them.

By home use the sauna stones need to be checked and reshuffled at least once per year.

 **Never add more essences or volatile oils than advised on the packaging. Never use alcohol or undiluted concentrates. Caution! Fire hazard!**



## Maintenance and care

The sauna heating unit is made of low-corrosion material. To enjoy your sauna heating unit for a long time you should ensure maintenance and take due care about the heater. Always make sure that the air supply vents and reflection surfaces in the area of air intake are free. These can easily become clogged with fuzz and dust when drawing in fresh air. This reduces the air convection in the sauna heating unit and can be a cause of too high temperatures.

Clean or de-scale the heater when needed. Refer to your sauna supplier or directly to the manufacturer in case of defects or signs of wear and tear.

Only use original manufacturer's replacement parts, which can be obtained from your supplier or directly from the manufacturer.

**If you did not use your sauna for a long period of time, always check before next use that cloths, cleansers or other objects have not been left on the sauna heating unit or the vaporizer before turning them on.**

 **Please be sure to note!**

Do not insert sauna stones too tightly in the rock store. Place them loose, leaving as many spaces as possible to allow the free flow of hot air for circulation purposes. Sauna stones should not exercise excessive pressure on the heating elements or be wedged between them.

Remove stones from the sauna heater only when they cooled down.

It cannot be excluded that hot stones or parts of them fall out of the rock store.

**Risk of fire!**

**For the installation of sauna heaters, please pay attention to the DIN VDE 0100 part 703 or the corresponding national norms and legal requirements, e.g. UL875 norm!**

This standard makes the following statement valid in your newest expenditure, since February 2006, paragraph 703.412.05; Quotation:

*The addition must be planned for all electric circuits of the Sauna by one or more fault current protection device (RCDs) with a calculation difference stream not more largely than 30 mA, excluded of it is Sauna heating.*

The EN 60335-1 DIN (VDE 0700 part 1):2012-10 states the following in paragraph 13.2; quote:

*The leakage current may not exceed the following values during operation:*

*- for stationary heaters of protection class I 0,75 mA; or 0,75 mA each kW input of the appliance, depending on the higher value, at a maximum value of 5 mA.*

If the appliance is equipped with a protective device for leakage current (ELCB), please pay attention to the fact that no other electrical units will be protected by this ELCB.

Under current manufacturing technology, it is not reasonable to use heating elements for sauna heaters which do not collect moisture from the surrounding air. It is therefore possible that a little bit of moisture from the surrounding air may reach the magnesium-oxide filling in the heating elements during transport or storage and may cause the ELCB to release.

In this case the heater must be heated up under supervision of an expert, during which the Ground conductor is not connected. After about 10 minutes, when moisture has evaporated from the heating elements, the heater must be reconnected to the Ground conductor!

If the sauna heater is not in use for a significant period of time, we recommend running it every 6 weeks, so as to avoid moisture concentrating in the heating elements.

Therefore, should the ELCB be released during start-up, the electrical installation must be

checked.

Installation of the sauna heater and control unit must be undertaken only by an authorized and appropriated qualified electrician.

**Without a documented proof of such installation a warranty is generally void.**



## Recycling

Devices or lighting elements that will not be used any longer have to be handed in at a recycling station according to regulation 2012/19/EU. Do not dispose it with the normal household waste.



## Service Address:

EOS Saunatechnik GmbH  
Schneiderstriesch 1

35759 Driedorf, Germany

Tel: +49 (0)2775 82-514

Fax: +49 (0)2775 82-431

servicecenter@eos-sauna.de  
www.eos-sauna.de

Please retain this address together with the installation guide for further references.

To help us answer your questions quickly and competently please provide the information printed on the type shield including the model, item no. and serial no., in all inquiries.

**Equipment commissioning date:**

---

**Stamp and signature of the authorized electrician:**

# General Terms and Conditions of Service

## I. Scope

Unless otherwise agreed in writing in a specific case, these terms and conditions of service shall apply to service operations, including examining and repairing complaints. All our existing or future legal relationships shall be governed solely by the following terms and conditions of service. Our recognition of any conflicting terms and conditions of the Ordering Party shall be conditional upon our having given our express written consent to their applicability. We hereby expressly object to any terms and conditions of the Ordering Party contained in its General Terms and Conditions of Business or order confirmation. If order confirmations or deliveries are accepted without reservation, this shall not be deemed to constitute recognition of such terms and conditions. Any ancillary agreements or amendments must be confirmed in writing.

## II. Costs

The Ordering Party shall bear the following costs in connection with the service operation:

- De-installation/installation and electrical works (connection / disconnection).
- Transportation, postage and packaging.
- Function testing and troubleshooting including inspection and repair costs.

There shall be no third-party billing.

## III. Obligations / Ordering Party's cooperation

The Ordering Party shall provide free-of-charge assistance to the manufacturer in carrying out the service operation.

In the case of a warranty claim the manufacturer shall provide the required replacement parts to the Ordering Party free of charge.

## IV. Service visit by the manufacturer

In the event that it is essential that a manufacturer employee carry out the service operation on site, this must be agreed in advance. Where the main reason for the service call is not the fault of the manufacturer, any costs incurred shall be recharged to the Ordering Party after the service visit and shall be paid as per agreed payment terms.

## V. Liability

The manufacturer shall assume liability in accordance with the currently applicable statutory regulations. The packaging for all of our products is designed for the shipping of individually packed goods (pallet). We expressly

point out that our packaging is not suitable for individual shipments via parcel post. The manufacturer shall accept no liability for damage incurred as a result of improper packaging in an individual shipment.

## VI. Manufacturer's Guarantee

The manufacturer's guarantee shall apply only in the event that installation, operation and maintenance have been carried out in accordance with the manufacturer's specifications contained in the installation instructions and instructions for use.

- The guarantee period shall commence from the date on which proof of purchase is provided and shall be limited, in principle, to 24 months.
- Guarantee services shall be performed only if the original proof of purchase relating to the equipment can be presented.
- Any and all guarantee claims shall become void if modifications are made to the equipment without the manufacturer's express consent.
- Any guarantee claim shall likewise become void in the case of defects that arise due to repairs or interventions made by unauthorized persons or due to improper use.
- In the case of guarantee claims, the serial and article numbers must be indicated together with the product name and a meaningful description of the fault.
- This guarantee shall cover defective equipment parts, with the exception of usual wear parts. Wear parts are, among others, lamps, glass parts, heating elements and sauna stones.
- Only original replacement parts may be used within the warranty.
- Service visits by outside companies shall require a written order to be issued by our service department.
- The equipment in question shall be sent to our service department by the Ordering Party and at its expense.
- Electrical installation and connection works in the event of service or replacement shall be carried out at the Customer's expense and shall not be borne by the manufacturer.

Complaints in respect of our products shall be reported to the responsible authorized dealer and shall be exclusively handled via the latter.

The manufacturers General Terms and Conditions of Business, which can be found at [www.eos-sauna.com/agb](http://www.eos-sauna.com/agb), shall apply in addition to the foregoing terms and conditions of service.

As of 08/2018

# Русский

## Содержание

Применение в соответствии с назначением .....	38
Общие указания. ....	38
Указания:.....	39
Подключение к Подключение производится .....	40
План подключений .....	41
Схема внутренней разводки .....	42
Монтаж .....	44-48
Технические данные.....	43
Порядок установки.....	43
Монтаж заливной воронки.....	48
Камни для сауны. ....	49
Профилактика и уход.....	50
Адрес сервисного центра:.....	50
Гарантия .....	50
Общие условия обслуживания (ASB) .....	51

Уважаемые Покупатели!

Вы выбрали высококачественный долговечный прибор, от эксплуатации которого Вы будете всегда получать удовольствие.

Он сконструирован по современным европейским стандартам и соответствует нормам и стандартам DIN en, сертифицирован по ISO 9001:2000.

Данное руководство по установке и эксплуатации составлено специально для Вас. Прочитайте внимательно эти важные сведения, а также указания для подключения к сети.

Желаем Вам приятного отдыха и наслаждения!

Проверьте сначала комплектность оборудования. В случае повреждения оборудования при транспортировке обращайтесь к поставщикам или фирме-перевозчику.

## **Применение в соответствии с назначением**

Этот санитарный прибор предназначен исключительно для нагрева кабин саун в комплексе с соответствующим прибором управления.

Любое выходящее за эти рамки использование является не соответствующим назначению! В применении в соответствии с назначением также входит соблюдение распространенных условий эксплуатации, технического обслуживания и ремонта.

За другие, предпринятые по собственной инициативе изменения и ущерб в связи с этим производитель ответственности не несет, риск полностью ложится на виновника.

## **Общие указания.**

Обратите внимание на то, что оптимальный климат в сауне достигается, если в кабине приточная и вытяжная вентиляция, печь и прибор управления работают в одном режиме.

Следуйте инструкциям продавца.

Приборы нагрева кабины работают на принципе конвекции воздуха. Свежий воздух забирается из приточной вентиляции, нагреваясь, он поднимается вверх (по законам конвекции) и затем циркулирует по кабине. Часть используемого воздуха через вытяжную вентиляцию выходит наружу. Таким образом, создается типичный климат сауны, и непосредственно под потолком температура достигает 110 оС, а внизу на полу кабины температура приблизительно на 30 оС – 40 оС ниже.


Поэтому бывает часто температурный зонд показывает 110 оС, а термометр, установленный на стенке на расстоянии приблизительно 20 –25 см от потолка кабины показывает только 85 оС.

Как правило, установив максимальную температуру, на верхней лавке вы будете иметь 80 оС - 90 оС.

Обратите также внимание, в кабине непосредственно над печкой будет самая высокая температура и там следует тоже установить температурный зонд и предохранительный ограничитель согласно инструкции по установке и эксплуатации прибора управления.

При первом включении печи, при первом нагреве, может возникнуть легкий запах гари от испарения отработанных веществ, возникших при производственном процессе изготовления. После этого следует проветрить кабину.

## Указания:

 При некавалифицированном монтаже может возникнуть опасность возгорания.


Прочитайте, пожалуйста, внимательно следующие указания и технические характеристики.

- Этот прибор могут использовать дети от 8 лет, а также лица с ограниченными физическими, сенсорными или умственными возможностями, либо с недостатком опыта и знаний при условии нахождения под присмотром либо получения указаний о безопасном использовании прибора и вытекающего из этого понимания опасности. Детям запрещается играть с прибором. Очистка и пользовательское техобслуживание не должны производиться детьми без присмотра.
- За детьми необходим постоянный присмотр, чтобы они не играли с прибором.
-  Установка и подключение электрического оборудования и других электрических приборов должно производиться специалистами, соблюдая необходимые меры безопасности согласно местным стандартам и стандартам Союза Немецких Электриков. Схема подключения находится на внутренней стороне пульта.
- Электрооборудование можно устанавливать только в кабинах, покрытие которых изготовлено из подходящего материала, т.е. необработанная, слабосолистая древесина (например, северная ель, липа, абаш, кедр)
- В кабине разрешается устанавливать только одну печь с соответствующей тепловой мощностью, см. таблицу 2
- В каждой кабине предусмотрена приточная и вытяжная вентиляция.

Воздухозаборники должны располагаться всегда позади печи, на расстоянии 5 – 10 см от пола. Минимальные параметры воздухозаборников приведены в табл.1

- Вытяжная вентиляция должна быть расположена напротив печи в нижней части стены. Воздухозаборники должны быть всегда открыты.
  - Нельзя эксплуатировать печь при закрытой приточной вентиляции.
  -  Внимание: накрытая чем-либо печь или незаполненная камнями печь могут привести к пожару
  -  Убедитесь перед каждым включением печи, что на ней не находятся посторонние предметы.
  - Внимание: печь сауны имеет во время работы высокую температуру – не дотрагиваться, опасность ожога!
  -  регулирование или управление печью осуществляется посредством прибора управления, который размещается на внешней стороне кабины, в то время как все чувствительные элементы и приборы находятся непосредственно в кабине.
- Приборы для освещения кабины и принадлежности для него должны устанавливаться в водостойком исполнении и пригодным для температуры окружающей среды 140 оС. Для этого целесообразно устанавливать лампы мощностью макс. 40 ватт.
- все приспособления в сауне (печь, прибор управления, освещение и т.п.) должны крепиться жестко. Средние размеры и габариты Вы найдете в прилагаемых таблицах.
  -  Подключение приспособлений сауны к сети (нагревательное приспособление, устройство управления, освещение и т.д.) может выполнять только электрик, имеющий

допуск по месту выполнения работ. Все кабели подключения внутри кабины должны быть изготовлены из силиконового материала и предназначены для эксплуатации как минимум при температуре окружающей среды 170°C. В случае использования одножильных проводов подключения следует поместить их в гибкий металлический корпус, соединенный с защитным проводом. Минимальное сечение линии подключения и соответствующие размеры кабин в соотношении с соединительными линиями приводятся в таблице с указанием кВт.

- Расстояние между нижней границы печи и полом также в зависимости от конструкции печи. В опорном исполнении это расстояние задается через цоколь. Следует иметь в виду, что сама печь не должна устанавливаться на легко воспламеняющихся покрытиях (например, дерево, пластмасса и т.п.)
- Наиболее подходящим половым покрытием для саун является керамическая плитка.
- Расстояние между защитной решеткой печи или лавкой и другими легко воспламеняющимися материалами до нагревательного прибора - в зависимости от конструкции. Высота защитной решетки печи должна соответствовать приблизительно высоте нагревательного прибора.
- Встроенный обогрев пола в саунах приводит к повышенной общей температуре поверхности пола.
- Соблюдайте указания и советы производителя кабины сауны.
-  При чистке острых частей следует принимать необходимые меры индивидуальной защиты в рамках соблюдения техники безопасности.

## Подключение к Подключение производится

специалистами без дополнительных указаний в соответствии со схемой, она наклеена на приборе.

В целях безопасности в кабине токопроводящие кабели не видимы, они ходят внутри стены. В большинстве случаев уже в кабинах предусмотрены в стенах полые трубы для проложения кабеля. Если в Вашей кабине они отсутствуют, то следует просверлить рядом с печью, (там, где кабель выходит из печи),

в стене отверстие размерами приблизительно, и провести через него кабель, вывести наружу и подвести к прибору управления.

На внешней стене кабины также кабель и все соединения должны быть защищены, т.е. заключены в изоляционные трубы или покрыты специальными деревянными крышками.



При исполнении с кабиной помнить о том, что максимальная температура контактных стеклянных поверхностей с наружной стороны кабины не должна превышать макс. 76°C. При необходимости следует установить защитные устройства.

### **Внимание!**

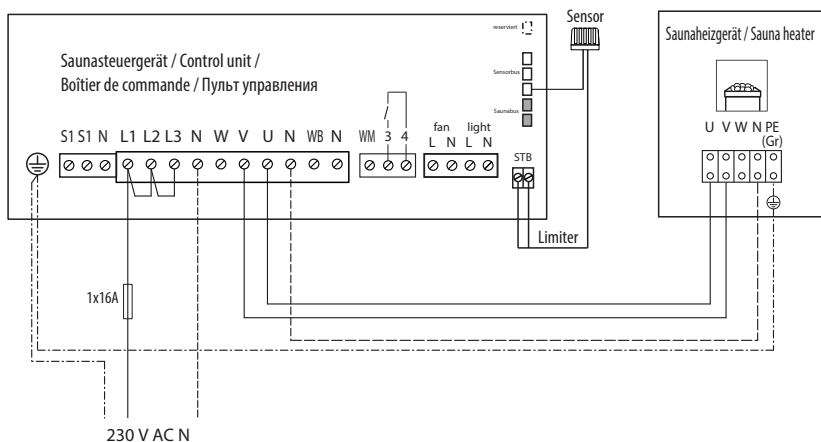
**Уважаемый клиент,**

**Согласно действующим правилам электроподключение печи и управления сауны допускается только специалистом авторизованной электротехнической фирмы. Обращаем Ваше внимание на то, что в гарантийном случае требуется предъявление копии счета исполнителя (электротехнической фирмы).**

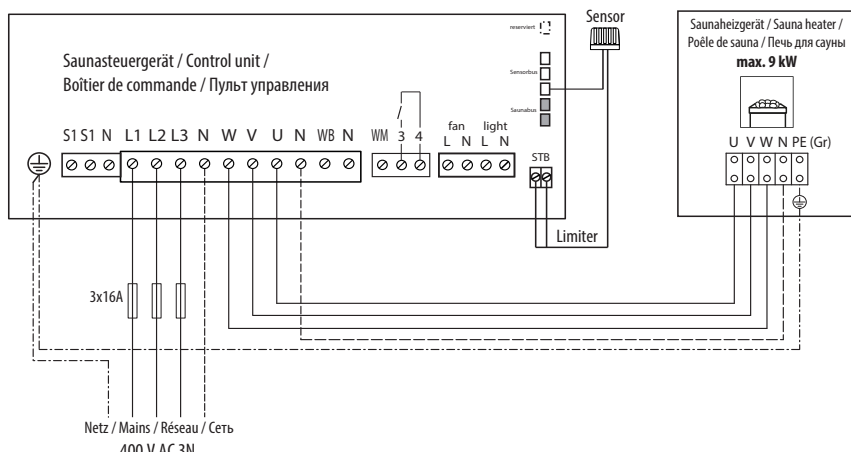


# План подключений

## 3,0 кВт

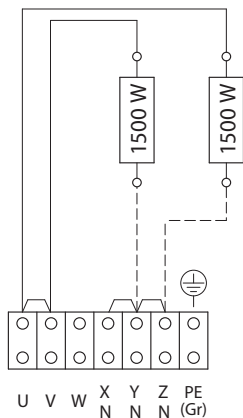


## 4,5-6,0 кВт

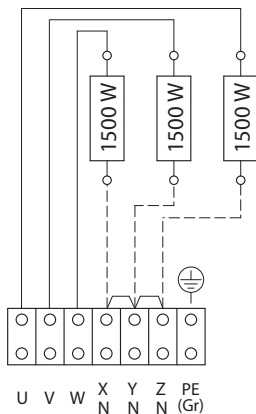


## Схема внутренней разводки

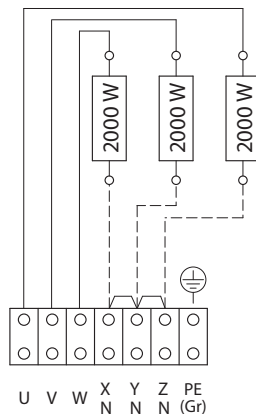
**3,0 кВт**



**4,5 кВт**



**6,0 кВт**



**Внимание!**

Всегда подключайте нейтральный провод N.

## Технические данные

Модель	Мощность	Питание	Предохранители, А	Кабель сеть - пульт управления	Кабель пульт управления - печь
Inviso Mini	3,0 кВт	230 V N AC 50 Hz	1 x 16	5 x 2,5 <sup>2</sup>	5 x 1,5 <sup>2</sup>
	4,5 кВт	400 V 3N AC 50 Hz	3 x 16		
	6,0 кВт				

Все данные по поперечным сечениям проводов - это минимальные поперечные сечения в мм<sup>2</sup> для медных проводов.

Inviso Mini	Размеры, В x Ш x Г, см	Для сауны	Мин. размер притока и вытяжки	Вес без камней и упаковки	Объем камней	Расширение мощности	Подходящие пульты управления
3,0 kW	65 / 71 / 77 x 66 / 38	~ 3 - 4 м <sup>3</sup>	20 x 4 см	17 kg	15 kg	пне требуется	Econ-D EmoTec D EmoStyle D/Hi EmoTouch-series
4,5 kW		~ 4 - 6 м <sup>3</sup>	35 x 3 см				
6,0 kW		~ 6 - 8 м <sup>3</sup>	35 x 4 см				

## Технические данные

Напряжение: 400 V AC 3N 50 Hz

Мощность: 6.0 / 9.0 / 12.0 кВт

Высота: 650 / 710 / 770 мм

Ширина: 660 мм

Глубина: 380 мм

Объём короба для камней: 15 кг

Ток утечки: макс.0,75 мА на каждый кВт мощности.

Печь для использования в домашних и коммерческих саунах.

## Комплект поставки

1 печь для сауны

1 желоб для внутреннего распределения воды

1 воронка из нержавеющей стали с силиконовым шлангом и соединительным патрубком 90°

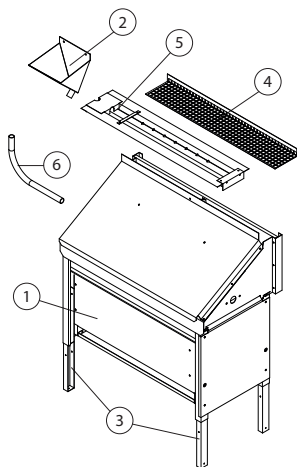
1 защитная решетка

4 ножки

1 пакетик с 4 шурупами

1 табличка с предупредительной надписью

1 комплект камней 15 кг



1. Печь

2. Воронка с соединительным шлангом

3. Ножки, регулируемая высота

4. Защитная решетка

5. Желоб

6. Угловой патрубок 90°

Печь для сауны предусмотрена для подключения к сети переменного тока 400 В (3–фазы с нейтралью) через блок управления.

## Минимальные зазоры

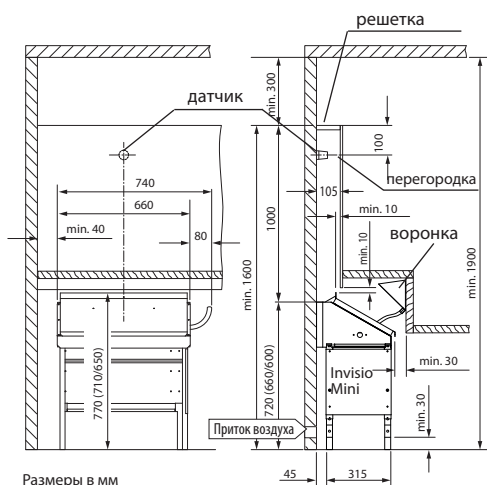
Минимальная высота кабины сауны должна составлять внутри 1,90 м.

Боковое расстояние до возгораемых предметов и поверхностей должно быть не менее 4 см. Прочие минимальные зазоры даны на рисунке 1.

Находящаяся в комплекте поставки защитная решетка должна быть установлена вдоль верхней кромки между перегородкой и стеной сауны как указано на рис. 1. Данная решетка предотвращает случайное падение посторонних предметов на печь.

**Внимание!** В отличие от указаний по монтажу датчика в инструкции на пульт управления в данном случае датчик должен быть установлен на боковой поверхности стены как указано на рис. 1 с соблюдением приведенных зазоров и расстояний.

## Схема монтажа



Размеры в мм

Рис. 1

Размеры по высоте в скобках указывают возможную высоту, которую можно получить с помощью регулируемых по высоте ножек.

# Монтаж

## 1. Установить ножки

Удалите два шурупа, фиксирующих боковую панель коробки для подключений (рис 2a)

Вставьте ножки открытой стороной наверх в продольные пазы по углам корпуса печи.

Закрепите каждую ножку шурупом 4.2x9.5 на необходимой высоте. После этого поставьте боковую панель на прежнее место и закрепите её двумя шурупами.

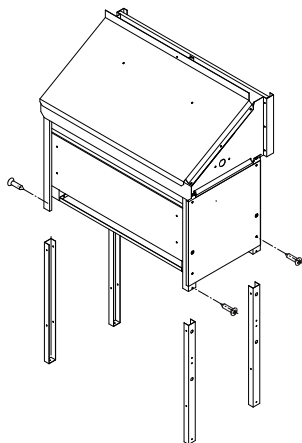


Рис. 2a

Ножки позволяют получить общую высоту печи в 77, 71 или 65 см. Смотри рис. 2b.

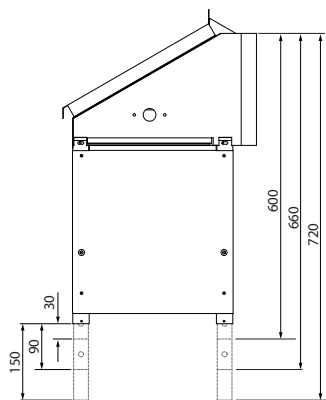


Рис. 2b

## 2. Снимите отражатель воздуха

Отпустите 4 шурупа по бокам печи и 1 шуруп на середине задней стенки (рис. 3).

Приподнимите и снимите отражатель воздуха с основного корпуса печи, чтобы получить доступ к коробу для камней и внутренней части печи.

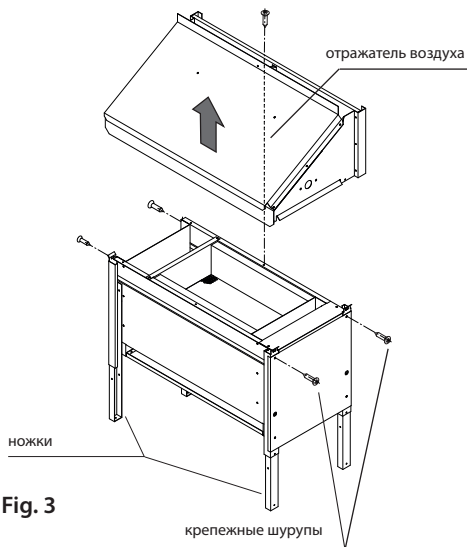


Fig. 3

## 3. Уложите камни в короб печи

Перед укладкой камней прополощите их в чистой проточной воде.

Установите печь на предусмотренное место. Придвиньте её к задней стенке сауны. Специальные уголки автоматически обеспечат требуемый зазор до поверхности стены.

Уложите камни в короб так, чтобы между ними оставались зазоры для прохода воздуха. См. рис. 4.



**Не использовать печь без камней  
Риск возгорания!**

Обратите внимание на дополнительную информацию по камням в главе «Камни для сауны».

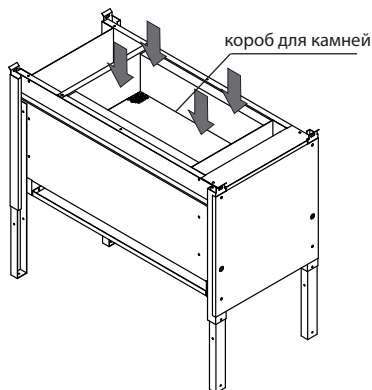


Рис. 4

#### 4. Установите желоб для воды

Желоб для распределения воды можно установить с уклоном налево или направо, развернув его в одну или другую сторону.

Выберите сторону, к которой будет подсоединен шланг для воды и установите желоб с уклоном в противоположную сторону.

Закрепите желоб двумя шурупами 4,2 x 9,5 на каждую сторону с обеих сторон к отражателю воздуха (рис. 5).

Вставьте угловой патрубок 90° в боковое отверстие так, чтобы он выходил над желобом. На этот патрубок позже надевается силиконовый шланг от заливной воронки.

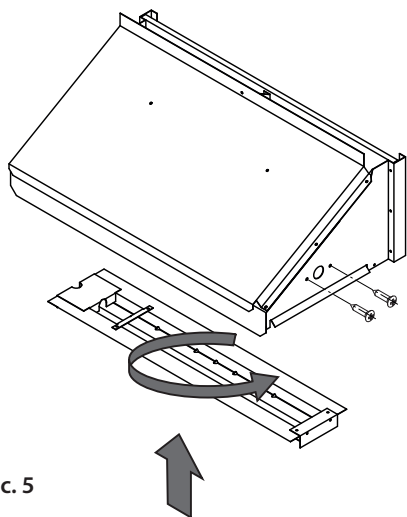


Рис. 5

#### 5. Установите отражатель воздуха

Установите отражатель воздуха обратно на корпус печи. Наклонная сторона отражателя должна быть обращена внутрь сауны так, чтобы узкая щель для выхода горячего воздуха была точно расположена под 10 см щелью между перегородкой и стеной для сауны. Закрепите ее пятью шурупами.

Пожалуйста, удалите защитную плёнку с не-лакированного варианта.

#### 6. Установите заливную воронку

- Убедитесь в надежном креплении углового патрубка 90° в боковине печи.
- Установите воронку выше уровня патрубка при помощи двух шурупов. При необходимости воронка должна быть отгорожена небольшой перегородкой, чтобы исключить случайное прикосновение.



**Монтажное место воронки должно исключать случайное прикосновение к ней пользователей сауны. Риск ожога!**

- Соедините воронку и патрубок силиконовым шлангом. Убедитесь с плотным крепление шланга.

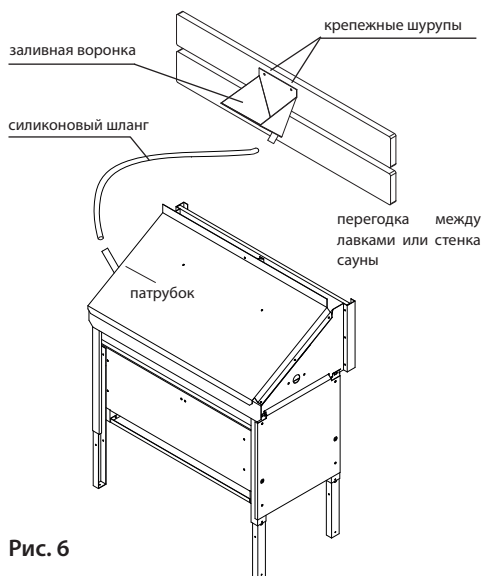


Рис. 6

## 7. Установка датчика температуры

В отличие от указаний в инструкции на пульт управления датчик температуры должен быть установлен по центру над печью на боковой стене сауны 10 см ниже кромки перегородки как показано на рис. 1.

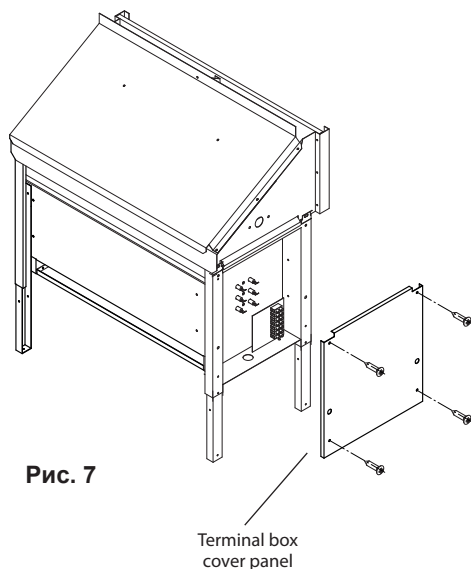
Подключение датчика производится согласно инструкции на пульт управления сауной.

## 8. Электрическое подключение

Удалите 4 шурупа (4,2x9,5) и снимите боковую накладку, закрывающую клеммную коробку.

Произведите подключения согласно схеме подключений. Схема подключений также наклеена на внутренней поверхности боковой наклейки.

Протяните кабель через выходное отверстие в днище клеммной коробки и установите боковую накладку обратно на место.



## 9. Перегородка и защитная решетка

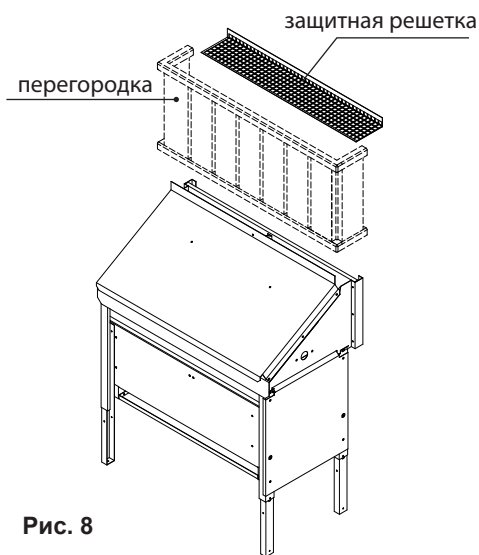
Установите перегородку с соблюдением минимальных зазоров согласно рис. 1. Печь должна находиться точно под зазором между перегородкой и стенкой сауны.

Перегородка не входит в комплект поставки и должна быть сооружена на месте. Убедитесь в надежном креплении перегородки.

Установите защитную решетку из нержавеющей стали вдоль верхней кромки между перегородкой и стеной сауны и закрепите её крепежными шурупами (5x16). Смотри рис. 1.



**Защитная решетка предотвращает случайное падение посторонних предметов на печь. Не используйте печь без защитной решетки! Риск пожара!**



## 10. Предупредительная табличка

Прикрепите табличку 4 шурупами (2,9x9,5) к стене сауны над перегородкой. Стандартная табличка на немецком приложена к печи. При необходимости вариант на другом языке "Внимание, не кладите какие-либо предметы на решетку!" должен быть предоставлен на месте.

## 10. Ввод в эксплуатацию



**Риск пожара! Перед каждым включением сауны всегда убедитесь, что на защитной решетке не находятся посторонние предметы.**

Включите сауны через пульт управления.

Выберите требуемые настройки.

При первом включении возможно появление характерного запаха горящих смазочных веществ. Это нормально. Проветрите помещение и прогрейте печь. В дальнейшем данный запах появляться не должен.

## 11. неполадки и их устранение

**Неполадка:** печь не греет либо греет слишком слабо.

**Причина:** один или несколько нагревательных элементов вышли из строя.

**Устранение:** Проверьте подключение, при необходимости замените нагрев. элементы (только через квалифицированный персонал).

**Неполадка:** Нет эффекта испарения воды после залива воды в воронку

**Причина:** соединительный шланг не подключен, перегиб шланга, воронка ниже уровня печи

**Устранение:** проверьте соединительный шланг и правильность крепления воронки

## Передвижение печи



Всегда внимайте камни перед тем, как двигать печь. Не тяните и не толкайте печь по полу во избежание царапин на полу и повреждения ножек. Приподнимите печь и переставьте на новое место.

## 12. Сервисное обслуживание

Как заменить нагрев. элементы (рис. 9)

### 12.1 Подготовка

1. Отключить печь (сауну) от сети.
2. Обеспечить свободный доступ к печи.
3. Снять отражатель (1) (5 шурупов).
4. Снять накладку клемной коробки (8) (4 шурупа).
5. Снять желоб печи (2).
6. Вынуть камни.
7. Снять подставки (3) (2 шурупа).

### 12.2 Демонтаж верхнего нагрев. элемента

Указание: Верхний элемент (4) должен быть демонтирован если необходима замена других элементов.

10. Снимите клеммные контакты с элемента.
11. Открутите фиксирующую гайку на торце элемента.
12. Вытяните элемент внутрь печи и наверх.

### 12.3 Демонтаж прочих элементов

13. Снимите короб для камней (7)
14. Повторите шаги 10-12 для каждого элемента.

### 12.4 Установка новых элементов

12. Установите новый элемент в обратной порядке через внутреннюю часть печи.
13. Закрепите вставленный элемент крепежной гайкой.
14. Поставьте короб для камней (7) на место. Затем установите верхний элемент.
15. Подключите клеммные контакты согласно схемы (оригинальное подключение).

### 12.5 Заключительные шаги

16. Установите подставки (3) на короб для камней (7) (по 2 шурупа).
17. Уложите камни в короб.
18. Установите желоб (2).
19. Установите боковую накладку (8) на клеммную коробку (4 шурупа)
20. Установите отражатель (1) (4 шурупа).
21. Подключите питание от сети.

## Строение печи

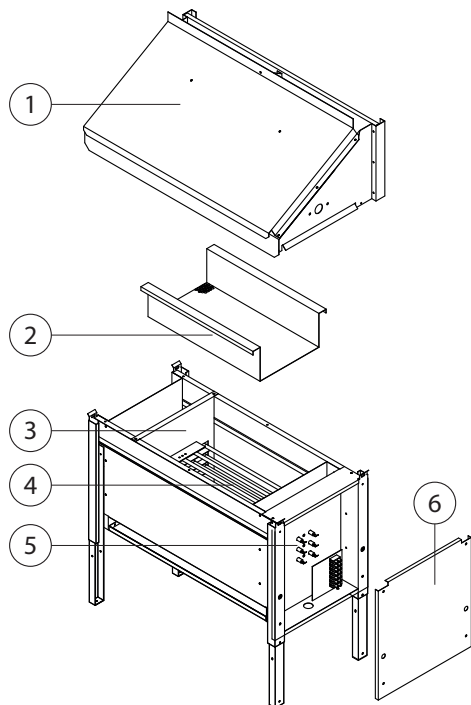


Fig. 9

1. Отражатель воздуха
2. Короб для камней
3. Подставки для нагре. элементов
4. Нагревательные элементы
5. Крепежные гайки от нагре. элементов
6. Боковая накладка клеммной коробки



### Внимание!

Эффект испарения воды происходит с замедлением.

Подливайте воду в воронку небольшими порциями черпаком для сауны.

По силиконовому соединительному шлангу вода подается через камни в печь и благодаря разливочному желобу равномерно распределяется по камням.

Затем за счет восходящего горячего воздуха пар поднимается вверх из-за перегородку и равномерно распределяется в кабине и таким образом обеспечивается классический эффект образования банного пара.

Подождите около 8 - 10 минут до следующего подлива воды, чтобы камни успели прогреться и набрать должную температуру.

Эссенции и ароматизаторы должны разбавляться водой по инструкции производителя.



## Камни для сауны

Камни для сауны – это естественные природные камни. Регулярно проверяйте состояние камней. Под воздействием агрессивных концентратов и температурных перепадов они с течением времени могут трескаться и рассыпаться. Своевременно удаляйте мелкие камни и песок. Обратитесь к Вашему дилеру за более подробной информацией.

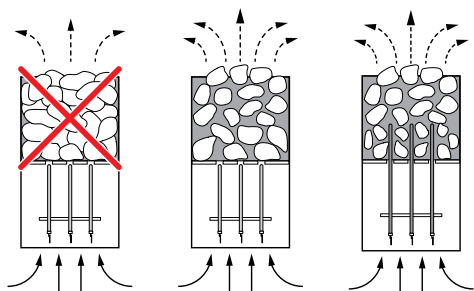
Тщательно промойте камни для печи из комплекта поставки под проточной водой. Уложите их в короб для камней так, чтобы они не давили чрезмерно на нагревательные элементы и не прилегли плотно друг к другу. Между камнями должно оставаться достаточное пространство для свободной циркуляции горячего воздуха.

Объем камней достаточен для того, чтобы испарить около 100 г воды на куб. метр объема сауны. После поливания камней водой следует подождать 10 минут, чтобы камни снова достаточно нагрелись.

При ежедневной коммерческой эксплуатации мы рекомендуем проверять и перекладывать камни в печи каждые 2-3 месяца.

В домашних саунах камни в печи следует проверять и перекладывать не менее одного раза в год.

При употреблении ароматических эссенций обязательно соблюдайте указания по их разбавлению водой, данные на упаковке. Никогда не используйте неразбавленные ароматизаторы или алкоголь. **Внимание! Риск возгорания!**



## Уход и обслуживание

Все печи изготовлены из материалов с высокой устойчивостью к коррозии. Чтобы печь прослужила Вам долго и надежно, за ней следует правильно ухаживать. При этом следует обращать внимание на то, чтобы отверстие для притока воздуха в сауну и детали корпуса печи всегда было свободным, чистым и не забивалось пылью и грязью. Так как это может привести к ограничению циркуляции воздуха и недопустимому повышению температуры.

Очищайте печь от накипи и прочих загрязнений по мере необходимости. При возникновении повреждений или признаках износа обратитесь к Вашему поставщику.

**Если Вы долгое время не пользовались сауной, то перед очередным включением проверьте, чтобы на печи или испарителе не было никаких посторонних предметов, например, полотенец, чистящих средств и т.п.**

### **Внимание!**

Камни в поддоне печи нельзя укладывать плотно друг к другу. Их следует укладывать, оставляя по возможности много зазоров, через которые мог бы свободно проходить горячий воздух. Камни не должны чрезмерно давить на нагревательные элементы или быть силой вдавлены между ними.

Дождитесь, чтобы камни остыли, перед тем как дотрагиваться до них.

Не исключена возможность, что камни или их части могут выпасть из поддона печи. Риск пожара!

Изготовитель:

EOS Saunatechnik GmbH  
Schneiderstriesch 1  
35759 Driedorf  
Germany / Германия

**Адрес сервисного центра в РФ:**

ООО „ЕОС Премиум-СПА-Технологии“

108811, Москва, Киевское ш.,  
БП «Румянцево» 928 г

Телефоны: +7 (495) 66 55 192, 8 800 1000 539

info@eos-sauna.ru  
www.eos-sauna.ru

Пожалуйста, храните данный адрес вместе с руководством по монтажу.

Чтобы мы смогли быстро и компетентно ответить на ваши вопросы, указывайте данные, приведенные на фирменной табличке: обозначение типа, номер артикула и серийный номер.

Дата покупки:

Печать и подпись дилера:

## **Общие условия обслуживания (ASB)**

### **I. Сфера действия**

Настоящие условия обслуживания распространяются на оказание услуг, включая проверку и ремонт в рамках рекламаций, если в отдельных случаях не были достигнуты и оформлены в письменном виде иные договоренности. Все наши правовые отношения (в том числе последующие) регламентируются исключительно приведенными ниже условиями обслуживания. Мы не признаем взаимоисключающие условия заказчика, если только мы не согласились с ними в письменном виде. Настоящим отклоняются условия заказчика, приведенные в его Общих условиях заключения сделок или подтверждений заказа. Безоговорочное принятие подтверждений заказов или поставок не означает признание таких условий. Дополнительные соглашения и изменения должны быть оформлены в письменном виде.

### **II. Цены и условия оплаты**

Заказчик несет следующие расходы, связанные с оказанием услуг:

- Демонтаж/монтаж, а также электрический (де) монтаж
- Транспортировка, почтовые расходы и упаковки
- Функциональная проверка и поиск неисправностей, вкл. расходы на проверку и ремонт

Выставление счета третьим лицам не осуществляется.

### **III. Обязательства / содействие заказчика**

При оказании услуг заказчик обязан на безвозмездной основе оказывать производителю помощь.

В гарантийном случае заказчику на безвозмездной основе предоставляются запчасти, необходимые для проведения сервисных работ.

### **IV. Сервисное обслуживание, выполняемое сотрудником производителя оборудования**

Необходимо предварительно оговорить случаи, когда сервисное обслуживание на месте должно осуществляться силами сотрудника от производителя оборудования. Все расходы на сервисное обслуживание, которые возникли не по вине производителя оборудования, после выполненных работ возлагаются на заказчика.

### **V. Гарантия**

Гарантия предоставляется согласно действующим законодательным нормативам. Вся упаковка нашей продукции рассчитана на транспортировку на поддонах. Поэтому мы обращаем особое внимание на то, что наша упаковка не предназначена для

штучной отправки службами доставки. За ущерб, возникший во время доставки оборудования из-за его ненадлежащей упаковки, производитель ответственности не несет.

### **VI. Гарантия производителя**

Мы берем на себя гарантию производителя только в том случае, если монтаж, эксплуатация и техобслуживание были произведены в соответствии с данными производителя, которые приведены в руководстве по монтажу и эксплуатации.

- Гарантийный срок начинается с даты, указанной в платежном документе, и ограничен 24 месяцами.
- Гарантийное обслуживание предоставляется только при наличии соответствующего платежного документа на прибор.
- При внесении изменений в прибор без письменного разрешения производителя любые заявки на гарантийное обслуживание не принимаются.
- Гарантия не распространяется на повреждения, возникшие из-за ремонта неуполномоченными лицами или из-за использования оборудования не по назначению.
- При подаче заявки на гарантийное обслуживание указывайте серийный номер, номер артикула и наименование прибора. Подробно описывайте неисправность.
- Настоящая гарантия покрывает возмещение убытков из-за неисправных деталей оборудования, кроме обычных изнашиваемых деталей. Изнашиваемыми деталями являются лампы, стартеры, газо- и маслonaполненные амортизаторы, а также акриловые стекла, трубчатые нагревательные элементы и камни для сауны.
- В период действия гарантии разрешается использовать только оригинальные запчасти.
- При обслуживании, оказываемом сторонними фирмами, требуется выдача заказа нашего сервисного отдела в письменной форме.
- Отправка соответствующего оборудования в наш сервисный отдел осуществляется и оплачивается заказчиком.
- Электромонтаж и монтажные работы, в том числе в случае обслуживания и замены, осуществляются за счет заказчика и не оплачиваются производителем оборудования.

Рекламации на нашу продукцию предъявляются уполномоченному дилеру и обрабатываются исключительно им.

В дополнение к приведенным выше условиям обслуживания действуют Общие условия заключения сделок производителя оборудования в текущей редакции.

По состоянию на: 06/2015