

EOS InfraTec Classic

Steuergerät für Infrarotwärmekabinen



D **Montage- und Gebrauchsanweisung**

Made in Germany

CE EAC UK CA



Deutsch

Inhalt

Allgemeine Sicherheitshinweise.....	3
Montage und Installation.....	4
Identifikation.....	8
Lieferumfang.....	9
Technische Daten.....	10
Bestimmungsgemäße Verwendung.....	10
Montage.....	11
Montageort.....	11
Temperaturfühler montieren.....	13
Montage des Steuergerätes.....	14
Elektrische Installationen.....	17
Anschlussplan.....	18
Bedienung.....	19
Einstellen der Sprache in der Anzeige.....	19
Inbetriebnahme.....	20
Kabinenbeleuchtung.....	20
Einschalten der IR-Strahler.....	20
Ausschalten der IR-Strahler.....	20
Einstellung der Heizzeit.....	21
Einstellung der Kabinentemperatur.....	21
Fehleranzeigen.....	22
Recycling.....	23
Service Adresse.....	23
Allgemeine Servicebedingungen (ASB).....	24

1. Allgemeine Sicherheitshinweise

Sicherheitsstufen

Sicherheitshinweise und wichtige Bedienungshinweise sind klassifiziert. Machen Sie sich mit den folgenden Begriffen und Symbolen vertraut:

WARNUNG

Warnung

weist auf eine Gefahrensituation hin, die bei Nichtbeachtung der Sicherheitshinweise zum Tod oder zu schweren Verletzungen führen kann.

VORSICHT

Achtung

weist auf eine Gefahrensituation hin, die bei Nichtbeachtung der Sicherheitshinweise zu leichten oder mittelschweren Verletzungen führen kann.

HINWEIS

Hinweis

weist auf eine Gefahrensituation hin, die bei Nichtbeachtung der Sicherheitshinweise zu Schäden am Gerät führen kann.

1.1 Montage und Installation



Diese Montageanweisung richtet sich an ausgebildetes Fachpersonal, das mit den Gesetzen und Vorschriften für elektrische Installationen am Aufstellungsort vertraut ist. Beachten Sie zur Montage, zum Einrichten und zur Inbetriebnahme die folgenden allgemeinen Sicherheitshinweise.

Lebensgefahr und Brandgefahr

Bei einer unsachgemäßen oder fehlerhaften elektrischen Installation besteht Lebensgefahr durch Stromschlag und Brand. Diese Gefahr besteht auch noch nach Abschluss der Installationsarbeiten.

- Die elektrische Installation des Gerätes und anderer elektrischer Betriebsmittel mit festem Netzanschluss dürfen nur durch eine ausgebildete Elektrofachkraft eines autorisierten Elektrofachbetriebs ausgeführt werden.
- Die Vorgaben der geltenden Fachnormen und Vorschriften zur elektrischen Installation beachten.
- Die Anlage bei allen Installations- und Reparaturarbeiten allpolig vom Netz trennen.
- Die Gehäuseabdeckung darf nur von einem Fachmann abgenommen werden.
- Bedienteile, Leistungsteile und Module nicht in geschlossenen Schaltschränken oder in einer geschlossenen Holzverkleidung installieren.

Brandgefahr durch Überhitzung

Infrarot-Strahler oder Heizfolien ohne Überhitzungsschutz können zu Überhitzung der Kabine und zu Brand führen. Bei bestimmungsgemäßem Gebrauch oder im Fehlerfall darf die Temperatur an brennbaren Teilen nicht über 140 °C steigen.

- Nur Infrarot-Strahler oder Heizfolien verbauen, von denen auf Grund ihrer Konstruktion und in der Einbausituation bei bestimmungsgemäßem Betrieb keine Brandgefahr ausgeht. Alternativ sind Infrarot-Strahler oder Heizfolien mit einem Überhitzungsschutz nach EN 60335-2-53 möglich.
- Bei Bedarf Sicherheitstemperaturbegrenzer (STB) einbauen.
- Sicherheits- und Installationshinweise des Herstellers der Infrarot-Strahler oder Heizfolien beachten.
- Sicherheits- und Installationshinweise des Kabinen-Herstellers beachten.

Sachschaden durch falschen Montageort

Das Steuergerät ist nicht für eine Verwendung im Freien geeignet!

- Es darf nur im Innenbereich von Gebäuden betrieben werden und darf nicht Umgebungsbedingungen wie extremer Feuchtigkeit bzw. Nässe mit möglicher Kondensatbildung oder korrosionsfördernden Medien in der Umgebungsluft und sonstiger Bewitterung ausgesetzt werden.
- Ebenso sind übermäßige Kälteeinwirkung und intensive Sonneneinstrahlung zu vermeiden.
- Bei erhöhter Gefahr einer mechanischen Beschädigung ist das Gerät davor entsprechend zu schützen.

1.2 Einweisung des Betreibers

Der Betreiber der Infrarot-oder Saunakabine muss bei der Inbetriebnahme über die folgenden allgemeinen Sicherheitshinweise unterrichtet werden. Dem Betreiber muss die Gebrauchsanweisung ausgehändigt werden.

Der Betreiber muss die Sicherheitshinweise, die den Endkunden betreffen, dem Endkunden bekannt geben. Halten Sie Sicherheitsabstände ein.

Lebensgefahr durch Stromschlag

Bei einer unsachgemäßen Reparatur besteht Lebensgefahr durch Stromschlag und Brand. Diese Gefahr besteht auch noch nach Abschluss der Arbeiten.

- Die Geräteabdeckungen dürfen nur von einem Fachmann entfernt werden.
- Reparaturen und Installationen dürfen nur von einem geschulten Fachmann ausgeführt werden.
- Die Anlage bei allen Reparaturarbeiten allpolig vom Netz trennen.
- Nur Originalersatzteile des Herstellers verwenden.

Verbrennungsgefahr und Verbrühungsgefahr

- Der Betreiber muss die heißen Teile kennen und identifizieren können.
- Der Betreiber muss die Einstellungen für die Heizzeit kennen und wissen, wie sie geregelt wird.

Gesundheitliche Beeinträchtigungen

Der Besuch einer Infrarot- oder Saunakabine kann bei Personen mit gesundheitlichen Beeinträchtigungen zu schweren Gesundheitsschäden bis zum Tod führen.

- Besucher mit gesundheitlichen Beeinträchtigungen müssen vor dem Besuch einer Infrarot- oder Saunakabine einen Arzt konsultieren.

Geräteschäden durch zu lange Betriebsdauer

Die ununterbrochene Betriebsdauer der Saunakabine(n) kann zu Sachschäden führen.

- In einer gewerblichen Saunakabine muss die Heizzeit so eingestellt sein, dass sie nach einer bestimmten Zeitdauer von selbst abschaltet.
- Wenn die Heizzeit nicht selbständig abschaltet, muss die Kabine ständig beaufsichtigt werden.
- Die Kabine vor jedem Starten besichtigen.

Betrieb des Geräts durch Kinder und Personen mit verringerten mentalen Fähigkeiten

Kinder und Personen mit verringerten mentalen Fähigkeiten können sich in Gefahr bringen.

- Kinder müssen beaufsichtigt werden, um sicherzustellen, dass sie nicht am Gerät spielen.
- Der Betrieb der Infrarotkabine darf von Kindern unter 8 Jahren nicht gestartet werden.
- Die Einstellungen für die Heizzeit dürfen von Kindern über 8 Jahren nur unter Aufsicht geändert werden.
- Die Saunakabine darf von Personen mit verringerten mentalen, physischen oder sensorischen Fähigkeiten nur unter Aufsicht gestartet werden oder wenn sie zuvor unterwiesen wurden und die resultierenden Gefahren verstehen.
- Kinder sowie nicht unterwiesene Personen dürfen keine Reinigungs- und Wartungsarbeiten ausführen.

1.3 Normen und Vorschriften

Eine Übersicht, welche Normen bei der Konstruktion und beim Bau des Saunaheizgeräts beachtet wurden, finden Sie auf unserer Internetseite www.eos-sauna.com als Download beim jeweiligen Produkt. Darüber hinaus gelten die regionalen Vorschriften für die Montage und den Betrieb von Heizungs-, Sauna- und Dampfbadanlagen.

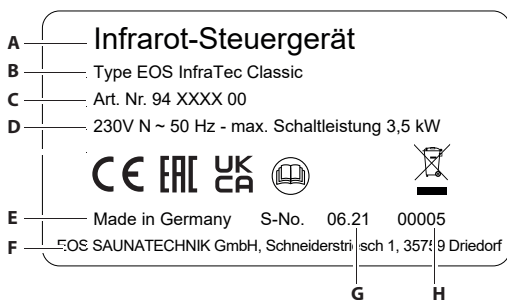
Identifikation

Die Steuergerät besteht aus einem Bedienteil, einem Temperaturfühler und den Verbindungsleitungen und wird zum Betrieb einer Infrarot-Kabine genutzt.

Zur kompletten Steuerung einer Saunakabine können weitere Module/Geräte an das Leistungsteil angeschlossen werden, z. B. Licht, Lüfter und zusätzliche Fühler.

Identifikation des Gerätes

Das Typenschild ist zur Identifikation auf der Seite des Leistungsteils angebracht.



- A. Bezeichnung
- B. Name des Typs
- C. Artikelnummer
- D. Betriebsspannung
- E. Ursprungsland
- F. Hersteller
- G. Produktionsdatum
- H. Seriennummer

Vorhersehbare Fehlanwendungen

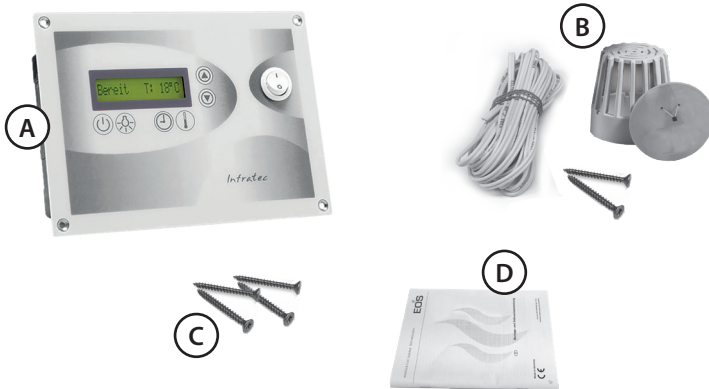
Als vorhersehbare Fehlanwendungen gelten insbesondere:

- Die Stecker der Steuer- und Fühlerleitungen sind falsch aufgesteckt.
- Der Betrieb erfolgt ohne Kenntnis oder ohne Beachtung der Sicherheitshinweise.
- Die Betriebs-, Wartungs- und Instandhaltungsvorgaben werden nicht eingehalten.
- Der Betrieb erfolgt, nachdem am Leistungsteil technische oder sonstige Änderungen vorgenommen wurden.
- Der Betrieb erfolgt durch Kinder oder durch Personen mit eingeschränkten geistigen Fähigkeiten und ohne gründliche Einweisung.

Für abweichende, eigenmächtige Veränderungen an den Geräten und daraus resultierende Schäden haftet der Hersteller nicht. Das Risiko hierfür trägt allein der Verursacher.

Lesen Sie auch die Allgemeinen Sicherheitshinweise.

Lieferumfang



Im Lieferumfang sind folgende Teile enthalten:

- A. Steuergerät
- B. Temperaturfühler-Set, bestehend aus
 - Fühlergehäuse
 - Platine mit Temperaturfühler KTY
 - 2 Stück Montageschraube 4 x 40 mm
 - Fühlerleitung 2 m
- C. Plastikbeutel mit 4 Befestigungsschrauben 4 x 25 mm.
- D. Montage- und Gebrauchsanweisung

Technische Daten

Nennspannung	230 V N ~ 50 Hz
Schaltleistung	max. 3,5 kW
Absicherung	1 x 16 A
Anzeige	Display
Bedienung	Ein/Aus Schalter
Fühlersystem:	Platine mit Temperaturfühler KTY
Regelbereich	30 - 70°C
Heizzeiteinstellung	1-99 min.
Umgebungstemperaturen	-10°C bis +40°C
Lager- und Transporttemperaturen	-20°C bis +60°C
Gewicht	ca. 1,0 kg
Maße Steuergerät (H x B x T)	139 x 194 x 49 mm

Bestimmungsgemäße Verwendung

Das Steuergerät ist zum Betreiben von Infrarot-Strahlern und -Heizfolien in Infrarot-Kabinen bestimmt.

Es ist für Kabinen bei privater und gewerblicher Nutzung geeignet. Jeder darüber hinausgehende Gebrauch gilt als nicht bestimmungsgemäß!

Zum bestimmungsgemäßen Gebrauch gehört auch die Einhaltung der gängigen Betriebs-, Wartungs- und Instandhaltungsbedingungen.

Das Steuergerät ist ausschließlich für die Wandmontage vorgesehen.

Wichtiger Hinweis!



Das Steuergerät ist nicht für eine Verwendung im Freien geeignet!

Es darf nur im Innenbereich von Gebäuden betrieben werden und darf nicht Umgebungsbedingungen wie extremer Feuchtigkeit bzw. Nässe mit möglicher Kondensatbildung oder korrosionsfördernden Medien in der Umgebungsluft und sonstiger Bewitterung ausgesetzt werden. Ebenso sind übermäßige Kälteeinwirkung und intensive Sonneneinstrahlung zu vermeiden. Bei erhöhter Gefahr einer mechanischen Beschädigung ist das Gerät davor entsprechend zu schützen.

Montage

In diesem Kapitel wird gezeigt, wie das Steuergerät montiert wird.

Für die Anschlüsse von IR-Strahler, Leuchte oder sonstigen Komponenten müssen Leitungen mit dem passenden Querschnitt verwendet werden.

Alle elektrischen Installationen und alle Anschlussleitungen, die im Inneren der Kabine verlegt werden, müssen in der reinen Infrarot-Kabine für eine Umgebungstemperatur von mindestens 70°C geeignet sein. Alle Leitungen müssen so verlegt werden, dass sie zuverlässig geschützt sind, z. B. in einem Kabelkanal.

HINWEIS

Sachschaden durch falschen Montageort

Das Steuergerät ist nicht für eine Verwendung im Freien geeignet!

- Es darf nur im Innenbereich von Gebäuden betrieben werden und darf nicht Umgebungsbedingungen wie extremer Feuchtigkeit bzw. Nässe mit möglicher Kondensatbildung oder korrosionsfördernden Medien in der Umgebungsluft und sonstiger Bewitterung ausgesetzt werden.
- Ebenso sind übermäßige Kälteeinwirkung und intensive Sonneneinstrahlung zu vermeiden.
- Bei erhöhter Gefahr einer mechanischen Beschädigung ist das Gerät davor entsprechend zu schützen.

HINWEIS

Störung der Elektronik

Eine gemeinsame Verlegung von Daten- und Netzleitungen kann zu Störungen der Elektronik führen, z. B. weil der Fühler nicht erkannt wird.

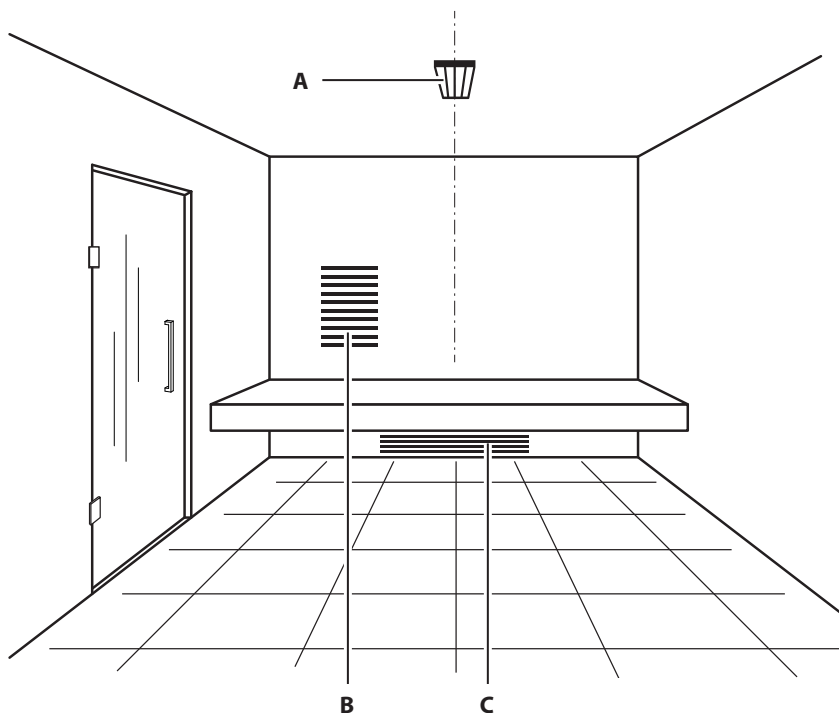
- Die Fühler- und Sauna-Busleitungen nicht zusammen mit Netzleitungen verlegen.
- Getrennte Kabelkanäle verlegen.

► Voraussetzungen am Montageort

- Raumtemperatur bei Betrieb -10°C bis 35°C
- Relative Luftfeuchte bei Betrieb 30% bis 75%
- Keine korrosive oder stark salzhaltige Atmosphäre
- Lagertemperatur -20°C bis +40°C
- Stabile Montagewand
- In der Nähe des Gerätes: Netzanschluss 230 V N ~ 50 Hz.
- Alle Leitungen und Anschlüsse müssen für den Service zugänglich sein.

► Montagearbeiten in der Kabine

In der Kabine müssen mindestens der Temperaturfühler, eine Beleuchtung und je nach Kabinentyp die Zu- und Abluft, ggfs. mit Ventilatoren, montiert werden. Weitere Anschlüsse sind je nach Ausstattung möglich, z. B. zusätzliche Temperatursensoren, Farblicht usw.



- A. Temperaturfühler
- B. IR-Folie (in der Wand montiert)
- C. IR-Strahler

Je nach Kabinensituation kann die Position und Anzahl der IR-Strahler und -Folien (IR-Emitter) variieren.

Der Temperaturfühler muss an der Stelle angebracht werden, an der die höchsten Temperaturen zu erwarten sind. Bei einer Infrarot-Kabine ist das in der Regel die Mitte der Kabinendecke.

► Installation der IR-Strahler

- Die Infrarotstrahler nach Montageanleitung montieren.
- Die Gesamtleistung der angeschlossenen Strahler darf 3500 W nicht überschreiten.

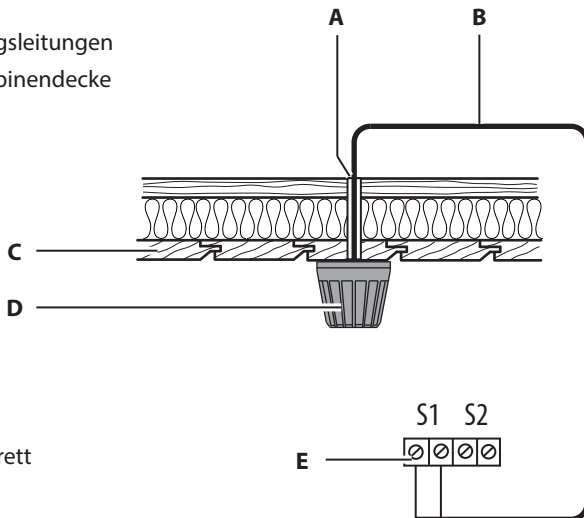
► Temperaturfühler montieren

Der Temperaturfühler muss an der Stelle montiert werden, an der die höchsten Temperaturen erwartet werden.

Durch die Regelung mit der IR-Steuerung können keine Raumtemperaturen über 70 °C erreicht werden. In einer reinen IR-Installation ist daher kein Sicherheitstemperaturbegrenzer (STB) erforderlich. Der STB-Ausgang auf der Platine des Leistungsteils ist daher ab Werk gebrückt:

Material + Werkzeuge:

- Temperaturfühler und Verbindungsleitungen
- Bohrer für Bohröffnung in der Kabinendecke
- Schraubendreher
- Ggf. Zugdraht



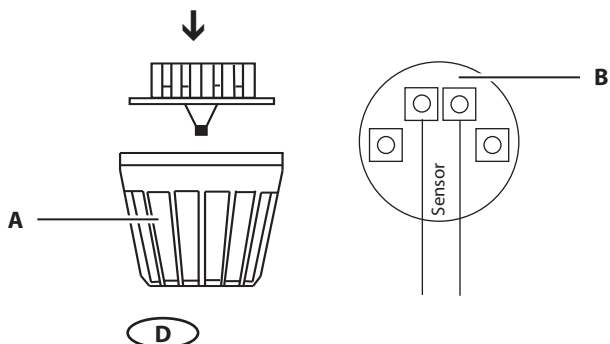
► Temperaturfühler in der Kabine montieren

1. Montageort festlegen.

Der Temperaturfühler sollte mittig in der Kabinendecke montiert werden. An dieser Stelle wird in der Infrarot-Kabine die höchste Temperatur erwartet.

2. Öffnung für Kabeldurchführung in der Kabinendecke bohren.

3. HINWEIS Bei Verlegung der Steuerleitung(en) die Leitung nicht am Stecker ziehen. Die Leitung kann sonst beschädigt werden. Zugdraht nur am Kabel befestigen. Fühlerkabel durch die Öffnung führen.



► Installation der Kabinenbeleuchtung

1. Die Kabinenleuchte muss für die auftretenden Temperaturen geeignet sein
2. Das Anschlusskabel ist durch das zuvor gebohrte Loch zu führen und an der Kabinenleuchte anzuschließen.
3. Die Kabinenleuchte muß immer soweit wie möglich von dem Aufstellungsort der IR-Strahler montiert werden und darf nicht direkt angestrahlt werden.

Montage des Steuergerätes



Das Steuergerät darf nicht innerhalb der IR-Kabine montiert werden.

Das Steuergerät ist für den elektrischen Anschluss vorinstalliert.

Das Steuergerät hat folgende Anschlussleitungen:

- Netzzuleitung mit Schuko-Stecker (vormontiert)
- Anschlussleitung für Kabinenbeleuchtung (nicht Bestandteil des Gerätes)
- Fühlerleitung (rot)
- Die Verbindungsleitung zu den IR-Strahlern mit Buchsenteil (vormontiert)
- Mit einem optional erhältlichen Steckmodul besteht die Möglichkeit die Schaltlast von max. 3500 W auf 5 Strahler zu verteilen

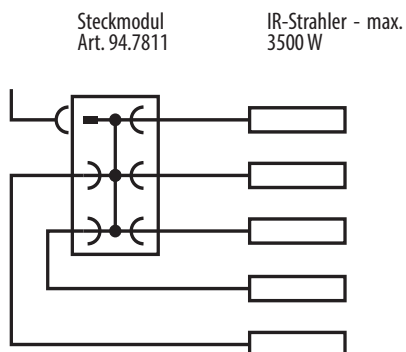
Steckmodul Art. Nr. 94 7811 mit

1x Verteilerblock 1/5

1x Buchsenteil (wird nicht benötigt, da es schon an der Verbindungsleitung vorinstalliert ist)

5x Steckerteil für IR Emitter

Beispiel - Anschluss von 5 Strahler mit optional erhältlichem Verteilerblock

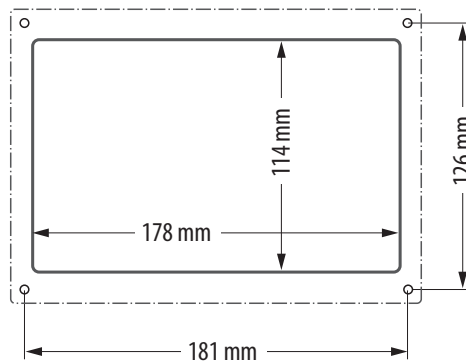


HINWEIS. Das Buchsenteil wird nicht benötigt, da es schon an der Verbindungsleitung vorinstalliert ist

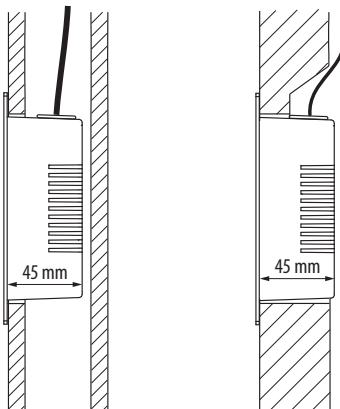
Sollen mehr als ein IR-Strahler angeschlossen werden, muss eine Abzweigdose gesetzt werden in der die Strahlerleitungen verklemmt werden. Im Steuergerät darf nur eine Abgangsleitung angeschlossen werden.

Beachten Sie, dass die maximale Strahlerleistung 3,5 kW nicht überschritten wird.

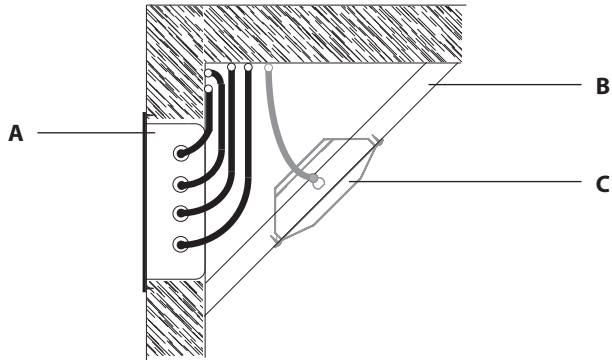
- Die Anschlussleitung für die Kabinenbeleuchtung wird in der Kabine an die Kabinenbeleuchtung (max. 100 W) angeschlossen.
- Die Zugentlastung der Anschlussleitungen ist bauseits zu erstellen!
- Stellen Sie zunächst den Wandausschnitt an der Aussenseite der Kabine, zweckmäßiger Weise in Augenhöhe neben der Tür her.
Der Ausschnitt muss 178 mm breit und 114 mm hoch sein. Die Einbautiefe beträgt 45 mm.



- Führen Sie nun die Anschlussleitungen in den Zwischenraum der Kabinenwand zur Kabinendecke.
- Können die Leitungen nicht innerhalb der Kabinenwand verlegt werden, müssen sie innerhalb der Kabine verlegt werden.

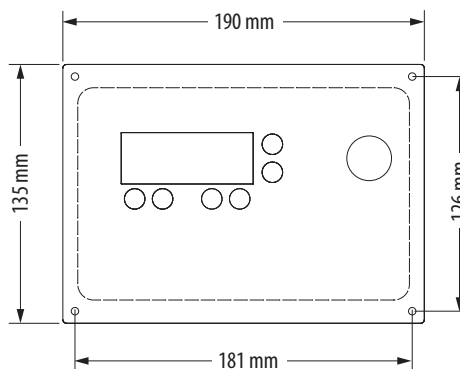


- In diesem Fall ist es sinnvoll, die Kabel hinter einem Knotenbrett zu verlegen. Soll in diesem Knotenbrett auch ein IR-Strahler eingebaut werden, muss dieser unterhalb der Steuerung platziert sein.





- A. IR-Steuerung
- B. Knotenbrett
- C. IR-Strahler

- Danach fügen Sie nun das Unterteil des Gerätes in die vorbereitete Rechtecköffnung ein.
- Mit den mitgelieferten 4 Stück Befestigungsschrauben wird das Gehäuse an der Kabinenwand fixiert.



Elektrische Installationen

 Die elektrische Installation darf nur von einem zugelassenen Elektro-Installateur unter Beachtung der Richtlinien des örtlichen EVU und des VDE durchgeführt werden.

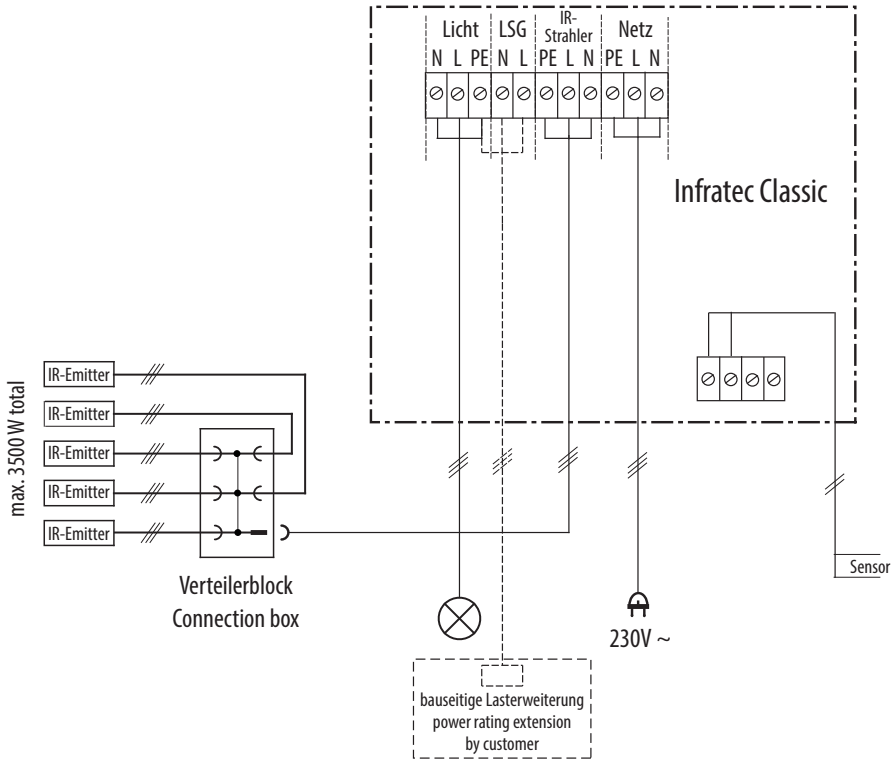
 Infolge des erhöhten Einschaltstromes muss die Absicherung durch einem 16 A - Automaten mit mindestens K-Charakteristik erfolgen.

 Bei InfraTec Classic Geräten Leitungen mit min. 90°C Temperaturbeständigkeit nach Anschlussplan verdrahten.

 Es dürfen nur IR- Strahler angeschlossen werden, die den Anforderungen nach DIN EN 60335-2-53 entsprechen.

Die Sicherheits- und Installationshinweise des IR-Strahler-Herstellers sind zu beachten.

Anschlussplan

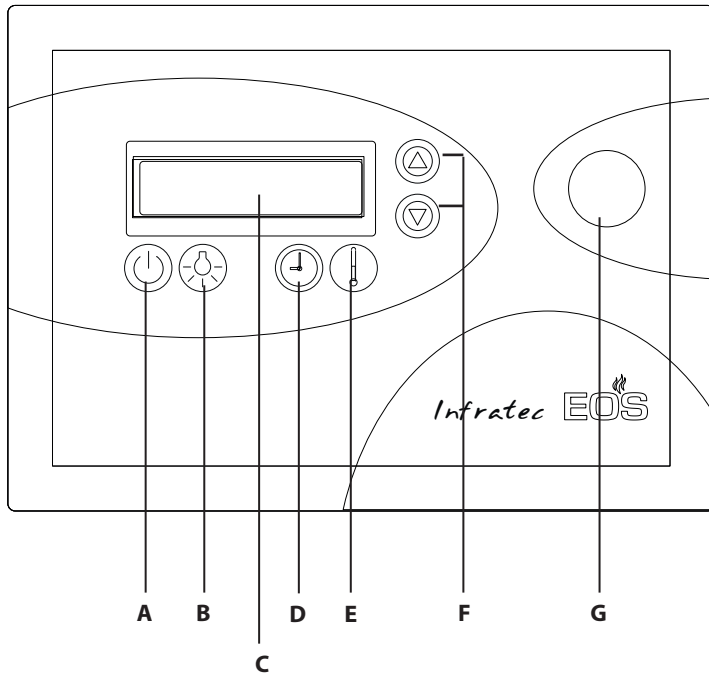


Achtung!

Sehr geehrter Kunde,

nach den gültigen Vorschriften ist der elektrische Anschluss des Steuergerätes nur durch einen Fachmann eines autorisierten Elektrofachbetriebes zulässig. Wir weisen Sie daher bereits jetzt darauf hin, dass im Falle eines Garantieanspruches eine Kopie der Rechnung des ausführenden Elektrofachbetriebes vorzulegen ist.

Grundlagen der Bedienung



- A. Betrieb Ein / Aus
- B. Licht Ein / Aus
- C. Display
- D. Modustaste Heizzeit
- E. Modustaste Temperatur
- F. Einstell - Tasten Auf/Ab
- G. Standby - Schalter

Einstellen der Sprache in der Anzeige

Werkseitig ist das Gerät so eingestellt, dass die Anzeige im Display in deutsch erscheint.

Wollen Sie, dass die Anzeige in englisch dargestellt wird? Schalten Sie das Gerät zunächst mit dem Standby - Schalter aus. Halten Sie die Heizzeit- und Temperatur- Modustasten gleichzeitig gedrückt, während Sie das Gerät mit dem Standby - Schalter wieder einschalten. Die Anzeige erfolgt nun in englisch.

Um in den deutschen Anzeigemodus zurück zu gelangen, verfahren Sie entsprechend.

Inbetriebnahme

Betätigen Sie den Standby - Schalter.

Das Gerät begrüßt Sie kurz

Guten Tag

und geht in den Standby - Modus. In der Anzeige wird die aktuelle Temperatur in der Kabine angezeigt.

Bereit T: 28°C

Kabinenbeleuchtung

Durch betätigen der  -Taste wird die Kabinenbeleuchtung ein- oder ausgeschaltet.

Einschalten der IR-Strahler


Durch drücken der  -Taste werden die IR-Strahler eingeschaltet.

Im Display wird die aktuelle Kabinentemperatur (T) und die Restheizzeit (Z) in MM : SS angezeigt.

T: 35°C Z: 45:11

Ausschalten der IR-Strahler


Nach Ablauf der Heizzeit schaltet das Gerät die IR-Strahler automatisch ab und geht in den Standby-Modus.

Wollen Sie das IR-Bad vorzeitig beenden, betätigen Sie die  -Taste. Die IR-Strahler werden abgeschaltet und das Gerät geht in den Standby-Modus


Einstellung der Heizzeit

Mit dem Steuergerät können Sie die Heizzeit im Bereich 1 bis 99 Minuten vorwählen.

Schalten Sie zunächst das Gerät in den Stand by Modus.

Betätigen Sie dann die -Taste um in den Einstellmodus zu gelangen.

Mit den Tasten  und  stellen Sie nun die gewünschte Heizzeit in Minuten ein.


Abschliessend drücken Sie erneut die -Taste. Der neue Wert wird gespeichert und das Gerät geht zurück in den Standby-Modus.



Set Zeit: 25 m

Set Zeit: 60 m

Einstellung der Temperatur

Mit dem Steuergerät können Sie die Kabinentemperatur im Bereich 30° bis 70°C vorwählen.

Betätigen Sie zunächst die -Taste um in den Einstellmodus zu gelangen.

Mit den Tasten  und  stellen Sie nun die gewünschte Temperatur ein.

Set Temp: 30°C

Set Temp: 45°C

Abschliessend drücken Sie erneut die -Taste.

Fehleranzeigen

Ist der Sensor defekt oder ist die Fühlerleitung unterbrochen, zeigt das Display nebenstehende Anzeige.

Fehler Temp Sens

Ist der Sensor defekt oder ist auf der Fühlerleitung ein Kurzschluss, zeigt das Display nebenstehende Anzeige.

Schluss Sensor

Lassen Sie die Anlage durch einen Fachmann überprüfen.

Richtwert = ca. 2 k Ohm bei 20° C



Recycling

Nicht mehr gebrauchte Geräte / Leuchtmittel sind gem. Richtlinie 2012/19/EU bzw. ElektroG zum Recyceln bei einer Wertstoffsammelstelle abzugeben. Nicht mit dem Hausmüll entsorgen.



Service Adresse

EOS Saunatechnik GmbH
Schneiderstriesch 1
35759 Driedorf
Germany

Tel: +49 (0)2775 82-514

Fax: +49 (0)2775 82-431

servicecenter@eos-sauna.de

www.eos-sauna.de

Verkaufsdatum:

Bitte diese Adresse zusammen mit der Montageanweisung gut aufbewahren.

Damit wir Ihre Fragen schnell und kompetent beantworten können, geben Sie uns immer die auf dem Typenschild vermerkten Daten wie Typenbezeichnung, Artikel-Nr. und Serien-Nr. an.

Stempel und Unterschrift des Händlers:

Allgemeine Servicebedingungen (ASB)

I. Geltungsbereich

Diese Servicebedingungen gelten für Serviceabwicklungen inklusive Überprüfung und Reparaturen von Reklamationen, soweit nicht im Einzelfall abweichende Vereinbarungen schriftlich getroffen sind. Für alle unsere - auch zukünftigen - Rechtsbeziehungen sind ausschließlich die nachfolgenden Servicebedingungen maßgebend. Entgegenstehende Bedingungen des Bestellers erkennen wir nicht an, es sei denn, wir stimmen ihrer Geltung ausdrücklich schriftlich zu. Bedingungen des Auftraggebers in dessen allgemeinen Geschäftsbedingungen oder Auftragsbestätigung wird hiermit ausdrücklich widersprochen. Vorbehaltlose Annahme von Auftragsbestätigungen oder Lieferungen bedeutet keine Anerkennung solcher Bedingungen. Nebenabreden und Änderungen bedürfen der schriftlichen Bestätigung.

II. Kosten

Folgende Aufwendungen, die im Zusammenhang mit der Serviceabwicklung stehen trägt der Auftraggeber:

- Demontage/Montage sowie elektrische (De-) Installation.
- Transport, Porto und Verpackung.
- Funktionsprüfung und Fehlersuche inkl. Prüf- und Reparaturkosten.

Eine Rechnungsstellung an Dritte erfolgt nicht.

III. Leistungspflichten / Mitarbeit des Auftraggebers

Der Auftraggeber hat den Hersteller bei der Durchführung der Serviceabwicklung kostenfrei zu unterstützen.

Im Garantiefall erhält der Auftraggeber die, für den Servicefall notwendigen Ersatzteile kostenfrei bereitgestellt.

IV. Serviceeinsatz durch Mitarbeiter vom Technikerhersteller

Für den Fall, dass für einen Servicefall zwingend ein Mitarbeiter des Technikerherstellers vor Ort die Serviceabwicklung vornehmen soll, ist dies im Vorfeld zu vereinbaren. Die entstehenden Kosten werden, sofern der Hauptgrund des Servicefalls nicht im Verschulden des Technikerherstellers begründet ist, nach dem Serviceeinsatz an den Auftraggeber berechnet und sind von diesem innerhalb des vereinbarten Zahlungsziels vollständig auszugleichen.

V. Gewährleistung

Die Gewährleistung wird nach den derzeit gültigen gesetzlichen Bestimmungen übernommen. Sämtliche Verpackungen unserer Produkte sind für den Stückgutversand (Palette) konzipiert. Wir weisen an dieser Stelle

ausdrücklich darauf hin, dass unsere Verpackungen nicht für den Einzelversand per Paketdienst geeignet sind. Für Schäden, die aufgrund von unsachgemäßer Verpackung im Einzelversand entstehen, übernimmt der Hersteller keine Haftung.

VI. Herstellergarantie

Wir übernehmen die Herstellergarantie nur, sofern Installation, Betrieb und Wartung umfassend gemäß der Herstellerangaben in der betreffenden Montage- und Gebrauchsanweisung erfolgt sind.

- Die Garantiezeit beginnt mit dem Datum des Kaufbeleges und ist grundsätzlich auf 24 Monate befristet.
- Garantieleistungen erfolgen nur dann, wenn der Kaufbeleg zum betreffenden Gerät im Original vorgelegt werden kann.
- Bei Änderungen am Gerät, die ohne ausdrückliche Zustimmung des Herstellers vorgenommen wurden, verfällt jeglicher Garantieanspruch.
- Für Defekte, die durch Reparaturen oder Eingriffe von nicht ermächtigten Personen oder durch unsachgemäßen Gebrauch entstanden sind, entfällt ebenfalls der Garantieanspruch.
- Im Rahmen der Geltendmachung von Garantieansprüchen die Seriennummer sowie die Artikelnummer zusammen mit der Gerätebezeichnung und einer aussagekräftigen Fehlerbeschreibung anzugeben.
- Diese Garantie umfasst die Vergütung von defekten Geräteteilen mit Ausnahme der üblichen Verschleißteile. Verschleißteile sind unter anderem Leuchtmittel, Glasteile, Rohrheizkörper und Saunasteine.
- Innerhalb der Garantie dürfen nur Originalersatzteile eingesetzt werden.
- Serviceeinsätze von Fremdfirmen bedürfen der schriftlichen Auftragserteilung unserer Serviceabteilung.
- Der Versand der betreffenden Geräte an unsere Serviceabteilung erfolgt durch und zu Lasten des Auftraggebers.
- Elektromontage und Installationsarbeiten, auch im Service- und Austauschfall, erfolgen zu Lasten des Kunden und werden vom Technikerhersteller nicht übernommen.

Beanstandungen an unseren Produkten sind bei dem zuständigen Fachhändler anzuzeigen und werden ausschließlich über diesen abgewickelt.

Ergänzend zu den vorstehenden Servicebedingungen gelten die Allgemeinen Geschäftsbedingungen des Technikerherstellers in ihrer jeweils gültigen Fassung, die unter www.eos-sauna.com/agb abgerufen werden können.

Stand: 08/2018