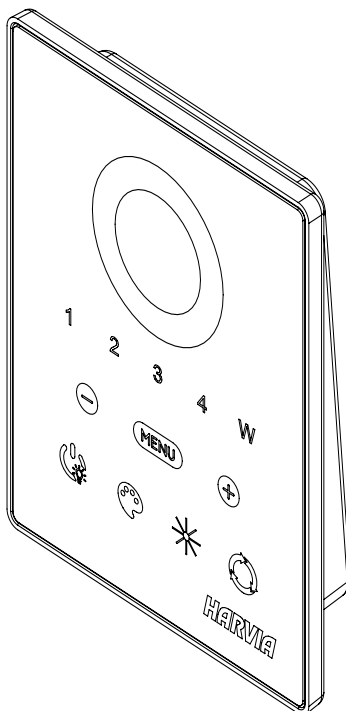


Xenio RGBW CX002RGBW

- FI** Ohjauspaneelin asennus- ja käyttöohje
- SV** Installations- och bruksanvisning för kontroll av färgat ljus
- EN** Instructions for Installation and Use of Color light control panel
- DE** Montage- und Gebrauchsanleitung der Farblichtsteuerung
- FR** Instructions d'installation et d'utilisation de la commande de lumière colorée
- RU** Инструкция по установке и эксплуатации для управления цветным светом

EAC

Адрес:
ООО «Харвия Рус»
191015, Россия, город
Санкт-Петербург,
улица Шпалерная, дом 54, литера В,
ОГРН 1157847200818
телефон: +78123258294
E-mail: spb@accountor.ru



1. Sananen näistä ohjeista

Lue nämä asennus- ja käyttöohjeet huolellisesti läpi ja säilytä niitä infrapunaohjaimen lähellä. Näin voit katsoa turvallisuuttasi sekä käyttöä koskevia tietoja milloin tahansa.



Asennus- ja käyttöohjeet löydät myös osoitteesta
<https://mediabank.harvia.com>.

2. Tärkeitä ohjeita turvallisuutesi varmistamiseksi

Xenio RGBW -värivalo-ohjain on valmistettu yleisesti hyväksytyjen turvallisuussäätöjen mukaisesti. Käytön yhteydessä voi silti ilmetä vaaroja. Noudata siksi seuraavia turvaohjeita ja yksittäisissä luvuissa annettuja erityisiä varoituksia.

2.1. Käyttötarkoitus

Xenio RGBW -värivalo-ohjainta käytetään LED RGBW -spottivalojen ja RGBW-putkien ohjaamiseen DMX-ajurilla CC / CV.

Muunlaisen käytön katsotaan poikkeavan tuotteen käyttötarkoituksesta. Tuotteen käyttötarkoituksesta poikkeava käyttö voi johtaa tuotteen vaurioitumiseen ja vakaviin vammoihin.

2.2. Turvaohjeita asentajalle

- Asennus- ja liitäntätyöt saa tehdä vain jännitteettömässä tilassa.
- Vain sähköalan ammattilainen tai vastaavan pätevyyden omaava henkilö saa suorittaa liitäntätyöt.
- Käännä oman turvallisuutesi vuoksi toimittajasi puoleen sellaisissa ongelmissa, joita ei käsitellä asennusohjeessa kyllin tarkasti.

3. Tuotekuvaus

3.1. Toimituskokonaisuus

- Xenio RGBW -värivalo-ohjain
- 5 m:n liitäntäjohto
- Asennusohje

3.2. Valinnaiset lisätarvikkeet

- DMX-ajuri CC (DMX-CC)
- DMX-ajuri CV (DMX-CV)
- LED-putket RGBW (LED-TB-xx)
- LED-spotit RGBW (LED-SP-RGBW-xx)
- Verkkolaitteet (LED-PWS-xx / LED-150)

3.3. Tuotteen toiminnot

Xenio RGBW -värivalo-ohjauksessa on seuraavat toiminnot:

- 4 värivaloryhmää käytettävissä toisistaan riippumattomasti: Kirkkauden, värin ja värien vaihtumisnopeuden säätö
- Värin valinta touch-kosketusvärirenkaalla
- Valkoinen kaikissa valoryhmissä – himmennettävissä 7-portaisesti

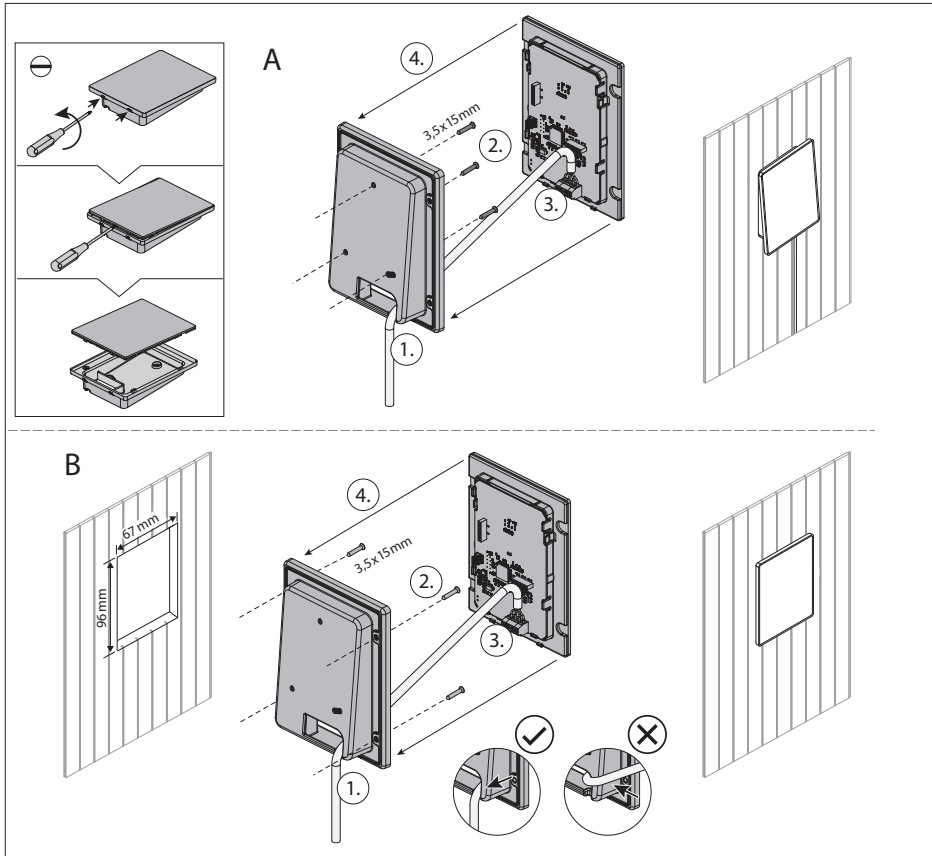
4. Asennus ja liitäntä

Xenio RGBW -valo-ohjain on roiskevesisuojaattu, ja sen käyttöjännite on matala. Valo-ohjain voidaan asentaa myös saunan sisälle, mikäli noudatetaan seuraavia kohtia:

- Asenna laite mahdollisimman etäälle kiukaasta, infrapunasäteilijöistä ja muista lämmönlähteistä.
- ÄLÄ MISSÄÄN TAPAUKSESSA asenna laitetta suoraan kiukaan tai muun lämmönlähteen viereen.
- Maksimikorkeus saunaan asennettaessa on 100 cm. Pinta-asennusta ei suositella.
- Maksimikorkeus infrapunasunaan asennettaessa on 170 cm.
- Laitteen takana ei saa olla eristysmateriaalia (esim. mineraalivillaa)
- Noudata ympäristövaatimuksia (katso 8. Tekniset tiedot sivulla 8)

4.1. Asennus

Xenio RGBW -valo-ohjain voidaan asentaa pinta-asennuksena (A) ja uppoasennuksena (B), ks. **kuva 1**.



Kuva 1: Xenio RGBW -valo-ohjauksen asentaminen

4.2. Laitteen liittäminen

Ks. **Kuva 2**.

1. Liitä 4-napainen liitäntäjohto liittimiin seuraavasti.

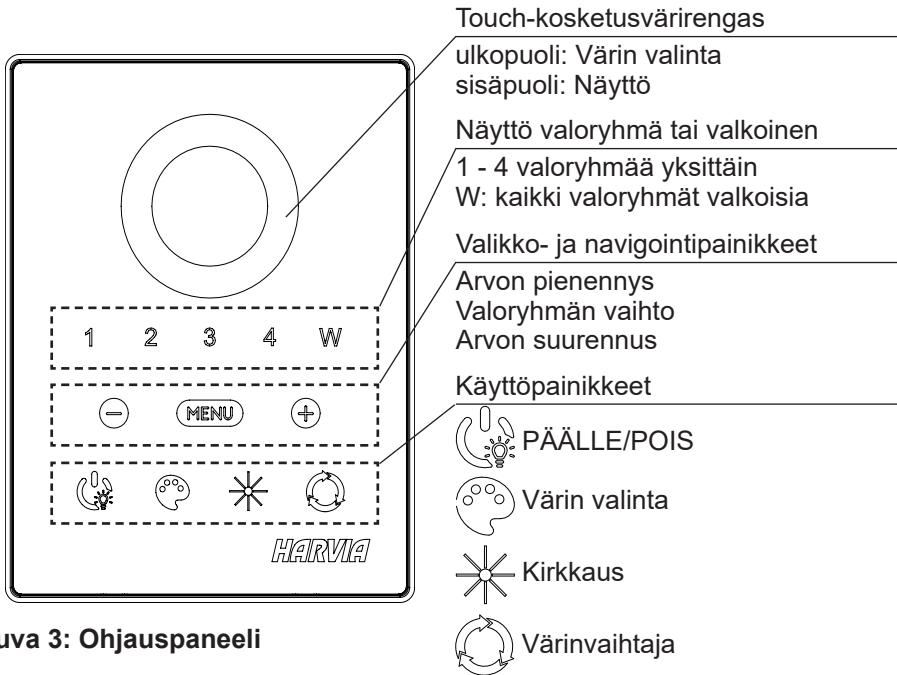
| | | | |
|-----|------|------|------|
| GND | DMX- | DMX+ | +24V |
| | | | |

- 1: GND
- 2: DMX-
- 3: DMX+
- 4: DC 12-24V

Kuva 2: Laitteen liittäminen (takaosa)

5. Käyttö

5.1. Ohjauspaneeli



Kuva 3: Ohjauspaneeli

5.2. Valkoisen valon kytkeminen

Paina painiketta PÄÄLLE/POIS 3 sekuntia (= pitkä painallus).

- ▶ *Kaikki valoryhmät palavat valkoisina (100 %:n intensiteetti).*
- ▶ *Kirkkautta voi himmentää painikkeilla - / + (7 tasoa).*

5.3. Värivalon päälle kytkeminen:

Paina LYHYESTI painiketta PÄÄLLE/POIS.

- ▶ *Viimeisimmät asetukset aktivoidaan. Kun laite kytketään päälle ensimmäisen kerran, kaikki valoryhmät palavat keltaisina (100% intensiteetti)*
- ▶ *Värirengaan sisällä oleva valo sykkii punaisena(=toimintanäyttö).*

5.4. Valon sammuttaminen

- Paina LYHYESTI painiketta PÄÄLLE/POIS.

5.5. Värivalosäätöjen käyttäminen

Paina valikko-painiketta avataksesi säätövalikon.



- ▶ *Valoryhmä 1 vilkkuu.*
- ▶ *Suorita säädöt näytön vilkkumisen aikana (noin 10 sekunnin kuluessa).*

Paina värivalinta-painiketta ja valitse:



- "+" tai "-" -painikkeilla: punainen, keltainen, vihreä, syaani, sininen, lila, valkoinen (=tehdasasetusten värit) tai
- touch-värirenkaalla (Tehdasasetusten värit ohjelmoidaan uudelleen. Näitä värejä käytetään värinvaihtajassa.)
 - ▶ *Näyttö värirenkaan sisällä*



Paina kirkkaus-painiketta ja valitse:

- "+" tai "-" -painikkeella intensiteetti (40 %, 50 %, 60 %... 100 %)
 - ▶ *Intensiteetin näyttö värirenkaan sisällä*



Paina värinvaihtaja-painiketta ja valitse:

- "+" tai "-" -painikkeella nopeus (2, 4, 6, 8, 10, 20, 30 sekuntia)
 - ▶ *valitun valoryhmän nopeasti / hitaasti välkkyvä näyttö*

Paina valikko-painiketta vaihtaaksesi valoryhmää

5.6. Muut säädöt

Yksittäisen valoryhmän kytkeminen pois päältä, koska yhtään LEDiä ei ole liitetty:

- Paina valikko-painiketta, kunnes haluttu valoryhmä vilkkuu.
- Kytke tämä valoryhmä pois päältä painamalla painiketta PÄÄLLE/POIS.
 - ▶ *Tätä valoryhmää ei enää näytetä toimintatilassa.*

Tehdasasetusten palauttaminen:

- Paina käyttötilan aikana samanaikaisesti värinvalinta- ja kirkkaus-painikkeita (vaikka tämä ei ole valaistu) noin 3 sekuntia (=pitkä painallus).
 - ▶ *valo-ohjain kytkeytyy pois päältä*

6. Puhdistus ja huolto

6.1. Puhdistus

HUOMIO!

Laitteen vauriot

Valo-ohjain on roiskevesisuojattu, mutta laite voi kuitenkin vaurioitua joutuessaan suoraan kosketukseen veden kanssa.

- ÄLÄ KOSKAAN upota laitetta veteen.
- Älä kaada laitteen päälle vettä.
 - ▶ Pyyhi kotelo varovasti kostealla liinalla.

6.2. Huolto

Valo-ohjainta ei tarvitse huoltaa.

7. Hävittäminen



- Hävitä pakkausmateriaali voimassaolevien määräysten mukaisesti.
- Laiteromussa on kierrätettäviä materiaaleja, mutta myös haitallisia aineita. Älä siis missään tapauksessa hävitä laiteromua sekajätteen mukana, vaan hävitä laite paikallisten voimassa olevien määräysten mukaisesti.

8. Tekniset tiedot

Valo-ohjain

Liitäntä: 4-napainen, syöttö- ja tiedonsiirtojohdot

Syöttöjännite: 12 – 24 VDC

Teho: <0,5 W

Mitta (L x K x S): 85 x 110 x 24 mm

DMX-Master

| | | | | | | | | | | | | | | |
|----|-----|---|----|-----|------------|----|-----|------------|----|-----|---|----|-----|---|
| 1 | CH1 | R | 17 | CH1 | R (16 bit) | 33 | CH3 | R (16 bit) | 49 | CH1 | H | 61 | CH1 | H |
| 2 | | G | 18 | | | 34 | | | 50 | V | V | 62 | | S |
| 3 | | B | 19 | | G | 35 | | G | 51 | S | S | 63 | | V |
| 4 | | W | 20 | | | 36 | | | 52 | CH2 | H | 64 | CH2 | H |
| 5 | CH2 | R | 21 | | B | 37 | | B | 53 | V | V | 65 | | S |
| 6 | | G | 22 | | | 38 | | | 54 | S | S | 66 | | V |
| 7 | | B | 23 | | W | 39 | | W | 55 | CH3 | H | 67 | CH3 | H |
| 8 | | W | 24 | | | 40 | | | 56 | V | V | 68 | | S |
| 9 | CH3 | R | 25 | CH2 | R (16 bit) | 41 | CH4 | R (16 bit) | 57 | S | S | 69 | | V |
| 10 | | G | 26 | | | 42 | | | 58 | CH4 | H | 70 | CH4 | H |
| 11 | | B | 27 | | G | 43 | | G | 59 | V | V | 71 | | S |
| 12 | | W | 28 | | | 44 | | | 60 | S | S | 72 | | V |
| 13 | CH4 | R | 29 | | B | 45 | | B | | | | | | |
| 14 | | G | 30 | | | 46 | | | | | | | | |
| 15 | | B | 31 | | W | 47 | | W | | | | | | |
| 16 | | W | 32 | | | 48 | | | | | | | | |

Varaosat

Xenio RGBW -ohjain: WX695

Liitäntäjohto 5 m: WX696



1. Om monterings- och bruksanvisningen

Läs hela monterings- och bruksanvisningen noga och förvara den sedan i närheten av den infraröda styrenheten. Du kan då när som helst läsa de specifika säkerhets- och användningsanvisningarna.



Installations- och driftsinstruktioner finns också på <https://mediabank.harvia.com>

2. Viktig säkerhetsinformation

Färgljusregleringen Xenio RGBW har konstruerats och tillverkats enligt vedertagna säkerhetstekniska regler. Det kan ändå uppstå vissa risker under användningen. Följ alltid nedanstående säkerhetsanvisningar och observera de särskilda varningarna i resp. kapitel.

2.1. Ändamålsenlig användning

Färgljusregleringen Xenio RGBW används för att reglera LED RGBW-strålkastare och RGBW-ljusrör med hjälp av DMX-drivrutiner CC/CV

All annan användning betraktas som ej ändamålsenlig. Ej ändamålsenlig användning kan leda till skador på produkten eller medföra allvarliga personskador.

2.2. Säkerhetsanvisningar för installatören

- Arbetena med monteringen och anslutningen får endast utföras i spänningslöst tillstånd.
- Anslutningsarbeten får endast utföras av elektriker eller personer med motsvarande kvalifikation.
- Om det uppstår problem som inte beskrivs tillräckligt detaljerat i monteringsanvisningarna, vänd dig, för din egen säkerhets skull, till leverantören/återförsäljaren.

3. Produktbeskrivning

3.1. Leveransomfattning

- Färgljusreglering Xenio RGBW
- 5 m anslutningskabel
- Monteringsanvisning

3.2. Tillbehör

- DMX-drivrutin CC (DMX-CC)
- DMX-drivrutin CV (DMX-CV)
- LED-ljusrör RGBW (LED-TB-xx)
- LED-strålkastare RGBW (LED-SP-RGBW-xx)
- Nätaggregat (LED-PWS-xx/LED-150)

3.3. Funktioner

Färgljusregleringen Xenio RGBW har följande funktioner:

- Det finns fyra färgljusgrupper som manövreras oberoende av varandra: Inställning av ljusstyrka, färg och hastighet med färgväxlaren
- Val av färg med hjälp av pek-färgring
- Vit för alla ljusgrupper – dimningsbar i sju steg

4. Installation och anslutning

Ljusregleringen Xenio RGBW är skyddad mot stänkvatten och har låg driftspänning. Om de nedanstående punkterna beaktas kan ljusregleringen också monteras i bastukabinen:

- Montera apparaten så långt bort som möjligt från bastuaggregatet, från de infraröda lamporna och från andra värmekällor.
- Montera ABSOLUT INTE apparaten över eller direkt bredvid bastuaggregatet eller andra värmekällor.
- Den maximala installationshöjden i en bastu ligger på 100 cm. Montering på väggen rekommenderas inte.
- Den maximala installationshöjden i en infraröd kabin ligger på 170 cm.
- Inget isoleringsmaterial (t.ex. mineralull) får finnas bakom apparaten
- Beakta omgivningsvillkoren (se 8. Tekniska data på sidan 7)

4.1. Montering

Ljusregleringen Xenio RGBW kan monteras på väggen (A) eller integreras (B), se bild 1

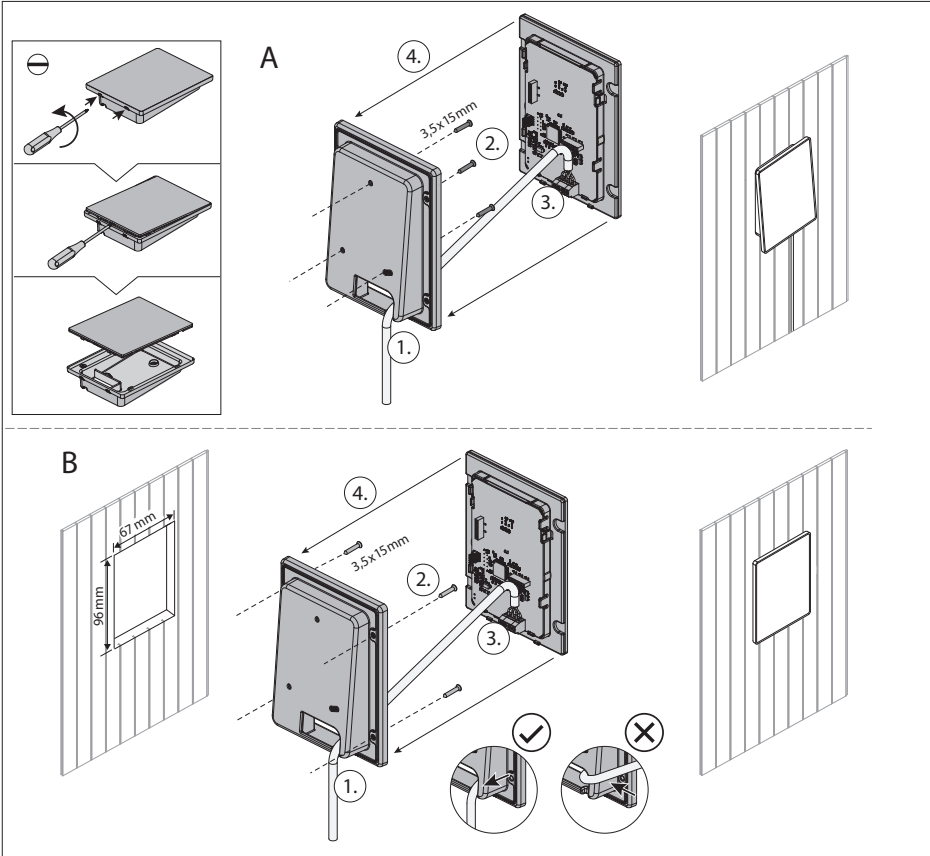


Bild 1: Montera ljusregleringen Xenio RGBW

4.2. Ansluta apparat

Observera Bild 2.

1. Anslut den 4-poliga anslutningskabeln till klämmorna på följande sätt.

| | | | |
|-----|------|------|------|
| GND | DMX- | DMX+ | +24V |
| | | | |

- 1: GND
- 2: DMX-
- 3: DMX+
- 4: DC 12–24 V

Bild 2: Anslutning av apparat (baksida)

5. Användning

5.1. Kontrollpanel

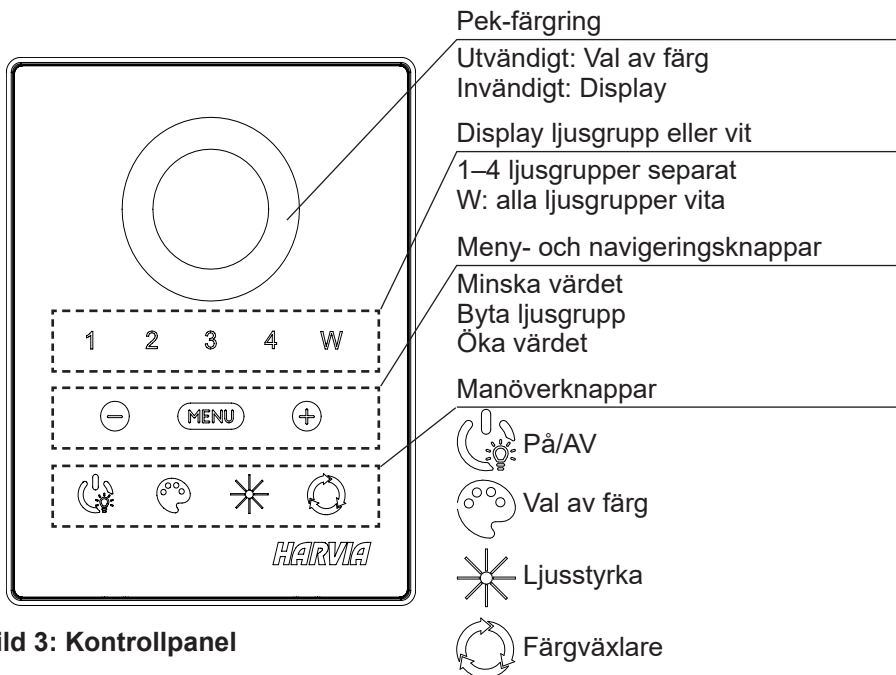


Bild 3: Kontrollpanel

5.2. Slå på vitt ljus

Håll knappen PÅ/AV intryckt i 3 sek.(= long press)

- ▶ *Alla ljusgrupper lyser vitt (100 % styrka)*
- ▶ *Ljusstyrkan kan dimmas med +/- (7 steg)*

5.3. Slå på färgljuset:

Tryck KORT på knappen PÅ/AV

- ▶ *De senaste inställningarna slås på eller så lyser alla ljusgrupper gult vid första påslagningen (100 % styrka)*
- ▶ *Den invändiga färgringen pulserar med rött sken (= driftsindikering)*

5.4. Släcka belysningen

- Tryck KORT på knappen PÅ/AV.

5.5. Använda färgljusinställningarna

Tryck på knappen Meny för att öppna inställningsmenyn



- ▶ *Ljusgrupp 1 blinkar*
- ▶ *Gör inställningarna medan displayen blinkar (ca 10 sekunder)*

Tryck på knappen Val av färg och välj:



- med "+" eller "-": rött, gult, grönt, cyan, blått, lila, vitt (=fabriksinställda färger) eller
- på pek-färgringen (de fabriksinställda färgerna programmeras om, de här färgerna används för färgväxlaren)
 - ▶ *Display i den invändiga färgringen*

Tryck på knappen Ljusstyrka och välj:



- styrkan (40 %, 50 %, 60 %... 100 %) med "+" eller "-"
 - ▶ *Display för styrkan i den invändiga färgringen*

Tryck på knappen Färgväxlare och välj:



- hastigheten (2, 4, 6, 8, 10, 20, 30 sekunder) med "+" eller "-"
 - ▶ *Displayen för den valda ljusgruppen blinkar snabbt/långsamt*

Tryck på knappen Meny för att byta ljusgrupp

SV

5.6. Flera inställningar

Inaktivera en separat ljusgrupp eftersom det inte finns någon ansluten LED-lampa:

- Tryck på knappen Meny tills önskad ljusgrupp blinkar.
- Tryck på knappen PÅ/AV för att stänga av den här ljusgruppen.
 - ▶ *Den här ljusgruppen visas inte längre i driftläget*

Återställa till fabriksinställningar:

- Håll knapparna Val av färg och Ljusstyrka samtidigt intryckta i driftläget (även om de inte lyser) i ca 3 sekunder (= long press).
 - ▶ *Ljusregleringen stängs av*

6. Rengöring och underhåll

6.1. Rengöring

VARNING!

Skador på enheten

Ljusregleringen är skyddad mot stänkvatten, men apparaten kan skadas vid direkt kontakt med vatten.

- Doppa ALDRIG apparaten i vatten.
- Håll ALDRIG vatten över apparaten.
 - ▶ Torka av kåpan med en fuktig duk.

6.2. Underhåll

Färgljusregleringen är underhållsfri.

7. Avfallshantering



- Ta hand om förpackningsmaterialet enligt gällande bestämmelser.
- Enheterna innehåller både återanvändbart material och skadliga ämnen. Släng inte en uttjänt produkt i hushållssoporna, utan lämna den till återvinning enligt gällande bestämmelser.

8. Tekniska data

Ljusreglering

Anslutning: 4-polig med matnings- och kommunikationsledningar

Spänningsförsörjning: 12–24 V DC

Effekt: <0,5 W

Mått (B x H x D): 85 x 110 x 24 mm

DMX-master

| | | | | | | | | | | | | | | |
|----|-----|---|----|-----|------------|----|-----|------------|----|-----|---|----|-----|---|
| 1 | CH1 | R | 17 | CH1 | R (16 bit) | 33 | CH3 | R (16 bit) | 49 | CH1 | H | 61 | CH1 | H |
| 2 | | G | 18 | | | 34 | | | 50 | | V | 62 | | S |
| 3 | | B | 19 | | G | 35 | | G | 51 | | S | 63 | | V |
| 4 | | W | 20 | | | 36 | | | 52 | CH2 | H | 64 | CH2 | H |
| 5 | CH2 | R | 21 | | B | 37 | | B | 53 | | V | 65 | | S |
| 6 | | G | 22 | | | 38 | | | 54 | | S | 66 | | V |
| 7 | | B | 23 | | W | 39 | | W | 55 | CH3 | H | 67 | CH3 | H |
| 8 | | W | 24 | | | 40 | | | 56 | | V | 68 | | S |
| 9 | CH3 | R | 25 | CH2 | R (16 bit) | 41 | CH4 | R (16 bit) | 57 | | S | 69 | | V |
| 10 | | G | 26 | | | 42 | | | 58 | CH4 | H | 70 | CH4 | H |
| 11 | | B | 27 | | G | 43 | | G | 59 | | V | 71 | | S |
| 12 | | W | 28 | | | 44 | | | 60 | | S | 72 | | V |
| 13 | CH4 | R | 29 | | B | 45 | | B | | | | | | |
| 14 | | G | 30 | | | 46 | | | | | | | | |
| 15 | | B | 31 | | W | 47 | | W | | | | | | |
| 16 | | W | 32 | | | 48 | | | | | | | | |

SV

Reservdelar

Xenio RGBW-reglering: WX695

Anslutningskabel 5 m: WX696



1. About this instruction manual

Read these installation and operating instructions carefully and keep them close to the infrared control unit. This ensures that you can refer to information on safety and operation at any time.



These installation and operating instructions can also be at <https://mediabank.harvia.com>.

2. Important information for your safety

The Xenio RGBW colour light control has been manufactured according to the applicable safety regulations. However, hazards may arise during use. Therefore adhere to the following safety information and the specific warning notices in the individual chapters.

2.1. Intended use

The Xenio RGBW colour light control is used to control LED RGBW spots and RGBW tubes using DMX CC / CV drivers.

Any use exceeding this scope is considered improper use. Improper use can result in serious injury or damage to the product.

2.2. Safety information for the installer

- It may only be fitted and installed when the power has been disconnected.
- Installation may only be performed by a qualified electrician or similarly qualified person.
- For your own safety, consult your supplier in the event of problems that are not explained in sufficient detail in the installation instructions.

3. Product description

3.1. Scope of delivery

- Xenio RGBW colour light control
- 5 m connection cable
- Assembly instructions

3.2. Optional accessories

- DMX CC driver (DMX-CC)
- DMX CV driver (DMX-CV)
- LED tubes RGBW (LED-TB-xx)
- LED spots RGBW (LED-SP-RGBW-xx)
- Power supply units (LED-PWS-xx / LED-150)

3.3. Product features

The Xenio RGBW colour light control has the following functions:

- Four independently operable colour light groups that can be adjusted in terms of brightness, colour and speed of colour changer
- Colour selection via colour ring
- White for all light groups – dimmable in 7 steps

EN

4. Installation and connection

The Xenio RGBW light controller is splash-protected and has a low operating voltage. The light controller can be mounted inside the cabin if the following points are observed:

- Install the device as far away from the sauna heater, infrared lamps or other heat sources as possible.
- Do NOT install the device on or right next to the sauna heater or other heat source.
- The maximum installation height in a sauna cabin is 100 cm. Surface mounting is not recommended.
- The maximum installation height in an infrared cabin is 170 cm.
- No insulating material (such as mineral wool) may be located behind the device.
- Observe the ambient conditions (see 8. Technical data on page 7)

4.1. Installation

The Xenio RGBW light control can be surface-mounted (A) and flush-mounted (B), see **Fig. 1**.

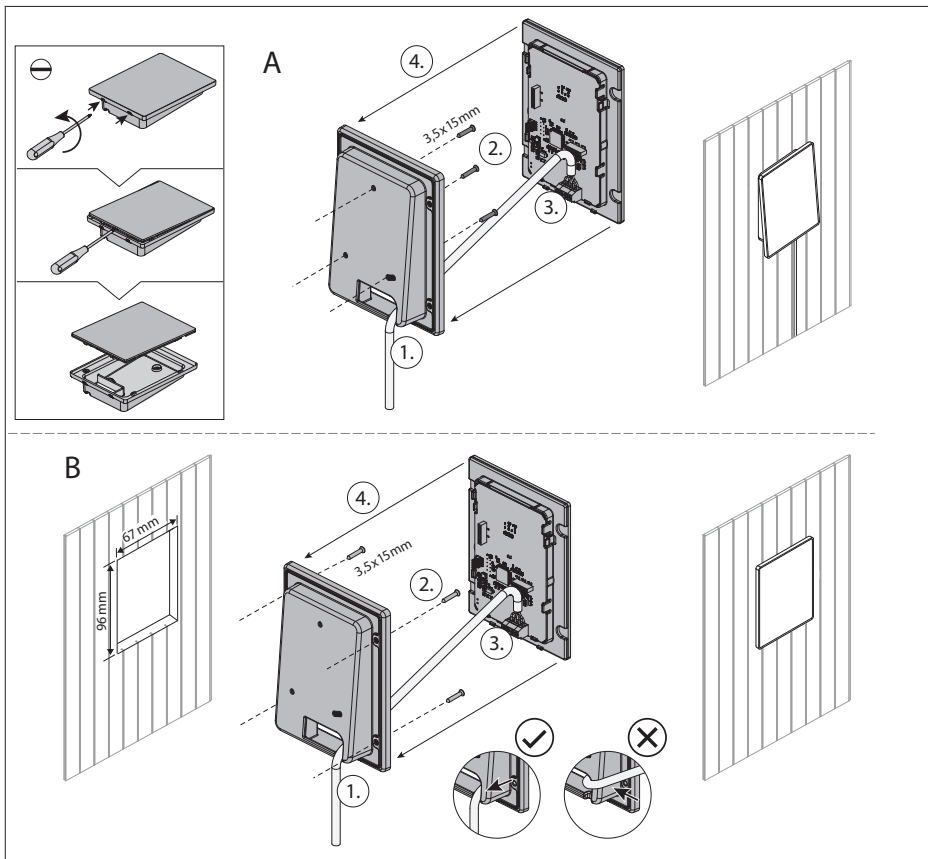


Fig. 1: Mounting the Xenio RGBW light control

4.2. Connecting the device

Note **Fig. 2**.

1. Connect the 4-pin cable to the terminals as follows.

| | | | |
|-----|------|------|------|
| GND | DMX- | DMX+ | +24V |
| | | | |

- 1: GND
- 2: DMX-
- 3: DMX+
- 4: DC 12-24V

Fig. 2: Connecting the device (rear)

5. Operation

5.1. Control panel

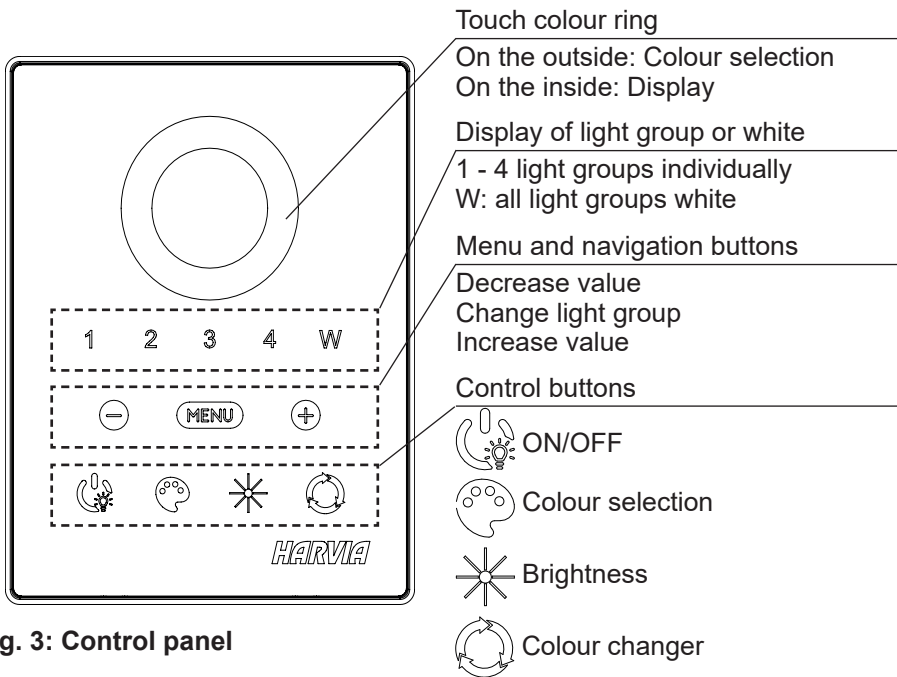


Fig. 3: Control panel

5.2. Switching on white light

Press the ON/OFF button for 3 sec. (long press)

- ▶ All light groups light up white (100% intensity)
- ▶ The brightness can be dimmed with - / + (7 levels)

5.3. Switching on the colour light:

Press the ON/OFF button BRIEFLY

- ▶ The last settings are activated, or the first time the unit is switched on, all light groups light up yellow (100% intensity)
- ▶ Inside of the colour ring flashes red (=operation indicator)

5.4. Switching off the light

- Press the ON/OFF button BRIEFLY.

5.5. Making colour light settings

Press the Menu button to open the settings menu



- ▶ *Light group 1 flashes*
- ▶ *Make settings while the display is flashing (approx. 10 seconds)*

Press the colour selection button and select:



- Use + or - to select red, yellow, green, cyan, blue, purple, white (=factory setting colours) or
- Use the touch colour ring (colours of the factory setting are reprogrammed, these colours are used for the colour changer)
 - ▶ *Display on the inside of the colour ring*

Press the brightness button and select:



- Use + or - to select the intensity (40%, 50%, 60%... 100%)
 - ▶ *Display of the intensity on the inside of the colour ring*

Press the colour changer button and select:



- Use + or - to select the speed (2, 4, 6, 8, 10, 20, 30 seconds)
 - ▶ *Fast / slow flashing display of the selected light group*

Press the Menu button to change the light group

5.6. Further settings

Deactivating an individual light group because no LED is connected:

- Press the Menu button until the desired light group flashes.
- Press the ON/OFF button, to switch off the light group.
 - ▶ *This light group is no longer displayed in operating mode*

Resetting to factory settings:

- In operating mode, press the colour selection and brightness buttons simultaneously (although they are not illuminated) for approx. 3 seconds (long press).
 - ▶ *The light control switches off*

6. Cleaning and maintenance

6.1. Cleaning

ATTENTION!

Damage to the unit

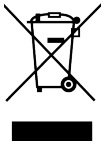
The lighting control unit is splashproof, but direct contact with water could still damage it.

- NEVER immerse the device in water.
- Do not pour water over the device.
 - ▶ Wipe the housing with a damp cloth.

6.2. Maintenance

The colour light control does not require any maintenance.

7. Disposal



- Dispose of packaging materials in accordance with the applicable waste disposal regulations.
- Used devices contain reusable materials as well as hazardous substances. Therefore, do not dispose of your used device with household waste, but do so in accordance with the locally applicable regulations.

8. Technical data

Lighting control unit

Connection: 4-pin with power supply and communication lines

Supply voltage: 12-24 VDC

Output: <0.5 W

Dimensions (W × H × D): 85 x 110 x 24 mm

DMX master

| | | | | | | | | | | | | | | | |
|----|-----|-----|-----|------------|-----|------------|----|-----|----|-----|------------|-----|-----|----|-----|
| 1 | CH1 | R | CH1 | R (16 bit) | CH3 | R (16 bit) | 49 | CH1 | H | 61 | CH1 | H | | | |
| 2 | | G | | | | | 18 | | 34 | | | 50 | V | 62 | S |
| 3 | | B | | | | | 19 | 35 | 51 | S | 63 | V | | | |
| 4 | | W | | | | | 20 | 36 | 52 | CH2 | H | 64 | CH2 | H | |
| 5 | R | 21 | 37 | 53 | V | 65 | S | | | | | | | | |
| 6 | CH2 | G | CH2 | B | CH3 | R (16 bit) | 54 | V | 66 | CH3 | H | | | | |
| 7 | | B | | | | | 23 | 38 | | | 55 | H | 67 | S | |
| 8 | | W | | | | | 24 | 39 | 56 | V | 68 | S | | | |
| 9 | | R | | | | | 25 | 40 | 57 | S | 69 | V | | | |
| 10 | CH3 | G | CH4 | R (16 bit) | CH4 | R (16 bit) | 58 | CH4 | H | 70 | CH4 | H | | | |
| 11 | | B | | | | | 27 | | 43 | | | 59 | V | 71 | S |
| 12 | | W | | | | | 28 | 44 | 60 | S | 72 | V | | | |
| 13 | | CH4 | | | | | R | CH4 | B | CH4 | R (16 bit) | CH4 | H | 70 | CH4 |
| 14 | G | | 30 | 46 | W | S | | | | | | | | | |
| 15 | B | | 31 | 47 | | | | | | | | | | | |
| 16 | W | | 32 | 48 | | | | | | | | | | | |

Spare parts

Xenio RGBW controller: WX695

Connection cable, 5 m: WX696



1. Zu dieser Anleitung

Lesen Sie diese Montage- und Gebrauchsanweisung gut durch und bewahren Sie sie in der Nähe der Infrarotsteuerung auf. So können Sie jederzeit Informationen zu Ihrer Sicherheit und zur Bedienung nachlesen.



Sie finden diese Montage- und Gebrauchsanweisung auch auf <https://mediabank.harvia.com>.

2. Wichtige Hinweise zu Ihrer Sicherheit

Die Farblichtsteuerung Xenio RGBW ist nach anerkannten sicherheitstechnischen Regeln gebaut. Dennoch können bei der Verwendung Gefahren entstehen. Befolgen Sie deshalb die folgenden Sicherheitshinweise und die speziellen Warnhinweise in den einzelnen Kapiteln.

2.1. Bestimmungsgemäßer Gebrauch

Die Farblichtsteuerung Xenio RGBW dient zum Steuern von LED RGBW-Spots und RGBW-Tubes mittels DMX-Treiber CC / CV

Jeder darüber hinausgehende Gebrauch gilt als nicht bestimmungsgemäß. Nicht bestimmungsgemäßer Gebrauch kann zur Beschädigung des Produkts oder zu schweren Verletzungen führen.

2.2. Sicherheitshinweise für den Monteur

- Die Montage und Anschlussarbeiten dürfen nur im spannungsfreien Zustand durchgeführt werden.
- Die Anschlussarbeiten dürfen nur durch eine Elektrofachkraft oder eine vergleichsweise qualifizierte Person ausgeführt werden.
- Bei Problemen, die in den Montageanweisungen nicht ausführlich genug behandelt werden, wenden Sie sich zu Ihrer eigenen Sicherheit an Ihren Lieferanten.

3. Produktbeschreibung

3.1. Lieferumfang

- Farblichtsteuerung Xenio RGBW
- 5 m Anschlussleitung
- Montageanleitung

3.2. Optionales Zubehör

- DMX Treiber CC (DMX-CC)
- DMX Treiber CV (DMX-CV)
- LED Tubes RGBW (LED-TB-xx)
- LED Spots RGBW (LED-SP-RGBW-xx)
- Netzteile (LED-PWS-xx / LED-150)

3.3. Produktfunktionen

Die Farblichtsteuerung Xenio RGBW verfügt über folgende Funktionen:

- 4 Farblichtgruppen voneinander unabhängig bedienbar:
Einstellung der Helligkeit, Farbe, Geschwindigkeit beim Farbwechsler
- Farbauswahl mittels Touch-Farbring
- Weiß für alle Lichtgruppen - dimmbar in 7 Stufen

4. Montage und Anschluss

Die Lichtsteuerung Xenio RGBW ist spritzwassergeschützt und hat eine niedrige Betriebsspannung. Die Lichtsteuerung kann auch innerhalb der Kabine montiert werden, wenn Sie folgende Punkte beachten:

- Montieren Sie das Gerät möglichst weit entfernt vom Saunaofen, von Infrarot-Strahlern oder von anderen Wärmequellen.
- Montieren Sie das Gerät KEINESFALLS über oder direkt neben dem Saunaofen oder einer anderen Wärmequelle.
- Die maximale Montagehöhe in einer Saunakabine beträgt 100 cm. Aufputzmontage wird nicht empfohlen.
- Die maximale Montagehöhe in einer Infrarot-Kabine beträgt 170 cm.
- Hinter dem Gerät darf sich kein Dämmmaterial (z.B. Mineralwolle) befinden
- Beachten Sie die Umgebungsbedingungen (siehe 14. Technische Daten auf Seite 7)

4.1. Montage

Die Lichtsteuerung Xenio RGBW kann Aufputz (A) und Unterputz (B) montiert werden, beachten Sie **Abb. 1**

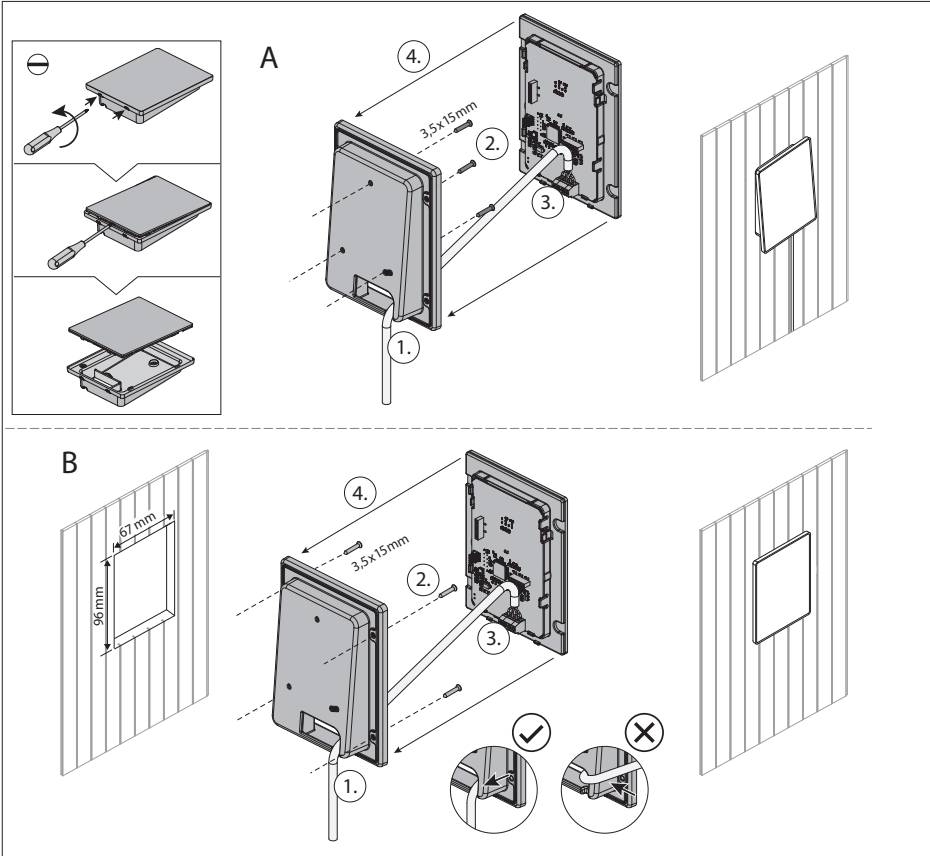


Abb. 1: Montage Lichtsteuerung Xenio RGBW

4.2. Gerät anschließen

Beachten Sie die **Abb. 2**.

1. Schließen Sie das 4-polige Anschlusskabel an den Klemmen wie folgt an.

| | | | |
|-----|-------|-------|------|
| GND | DMX - | DMX + | +24V |
| | | | |

- 1: GND
- 2: DMX-
- 3: DMX+
- 4: DC 12-24V

Abb. 2: Anschluss des Geräts (Rückseite)

5. Bedienung

5.1. Bedienfeld

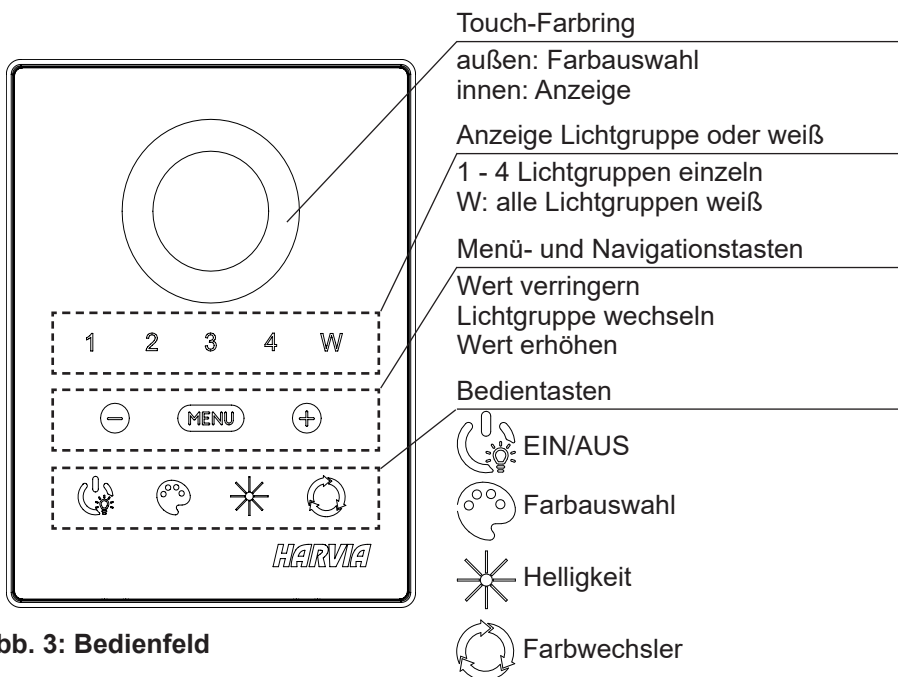


Abb. 3: Bedienfeld

5.2. Weißes Licht einschalten

Drücken Sie die Taste EIN/AUS für 3 Sek.(=Longpress)

- ▶ Alle Lichtgruppen leuchten weiß (100% Intensität)
- ▶ Die Helligkeit kann mit - / + gedimmt werden (7 Stufen)

5.3. Farblicht einschalten:

Drücken Sie KURZ die Taste EIN/AUS

- ▶ Die letzten Einstellungen werden eingeschaltet oder bei Erstinbetriebnahme leuchten alle Lichtgruppen gelb (100% Intensität)
- ▶ Farbring innen pulsiert rot (=Betriebsanzeige)

5.4. Licht ausschalten

- Drücken Sie KURZ die Taste EIN/AUS.

5.5. Farblichteinstellungen bedienen

Drücken Sie die Taste Menü um das Einstellungs Menü zu öffnen



- ▶ *Lichtgruppe 1 blinkt*
- ▶ *Einstellungen vornehmen während blinkender Anzeige (ca. 10 Sekunden)*

Drücken Sie die Taste Farbauswahl und wählen:



- mit „+“ oder „-“: rot, gelb, grün, cyan, blau, lila, weiß (=Farben der Werkseinstellung) oder
- am Touch-Farbring (Farben der Werkseinstellung werden umprogrammiert, diese Farben werden beim Farbwechsler verwendet)
 - ▶ *Anzeige im Farbring innen*

Drücken Sie die Taste Helligkeit und wählen:



- mit „+“ oder „-“ die Intensität (40%, 50%, 60%.... 100%)
 - ▶ *Anzeige der Intensität im Farbring innen*

Drücken Sie die Taste Farbwechsler und wählen:



- mit „+“ oder „-“ die Geschwindigkeit (2, 4, 6, 8, 10, 20, 30 Sekunden)
 - ▶ *schnell / langsam blinkende Anzeige der gewählten Lichtgruppe*

Drücken Sie die Taste Menü um die Lichtgruppe zu wechseln

5.6. Weitere Einstellungen

Deaktivieren einer einzelnen Lichtgruppe, weil kein LED angeschlossen ist:

- Drücken Sie die Taste Menü bis die gewünschte Lichtgruppe blinkt.
- Drücken Sie die Taste EIN/AUS um diese Lichtgruppe auszuschalten.
 - ▶ *diese Lichtgruppe wird im Betriebsmodus nicht mehr angezeigt*

Zurücksetzen auf Werkseinstellungen:

- Drücken Sie im Betriebsmodus gleichzeitig die Tasten Farbauswahl und Helligkeit (obwohl diese nicht beleuchtet sind) für ca. 3 Sekunden (=Longpress).
 - ▶ *die Lichtsteuerung schaltet aus*

6. Reinigung und Wartung

6.1. Reinigung

ACHTUNG!

Schäden am Gerät

Die Lichtsteuerung ist spritzwassergeschützt, trotzdem kann direkter Kontakt mit Wasser das Gerät beschädigen.

- Tauchen Sie das Gerät NIEMALS in Wasser.
- Übergießen Sie das Gerät nicht mit Wasser.
 - ▶ Wischen Sie das Gehäuse mit einem feuchten Tuch ab.

6.2. Wartung

Die Farblichtsteuerung ist wartungsfrei.

7. Entsorgung



- Entsorgen Sie die Verpackungsmaterialien nach den gültigen Entsorgungsrichtlinien.
- Altgeräte enthalten wiederverwendbare Materialien, aber auch schädliche Stoffe. Geben Sie Ihr Altgerät deshalb auf keinen Fall in den Restmüll, sondern entsorgen Sie das Gerät nach den örtlich geltenden Vorschriften.

8. Technische Daten

Lichtsteuerung

Anschluss: 4-polig mit Versorgungs- und Kommunikationsleitungen

Versorgungsspannung: 12 - 24 VDC

Leistung: <0,5 W

Abmessung (B x H x T): 85 x 110 x 24 mm

DMX-Master

| | | | | | | | | | | | | | | |
|----|-----|---|----|-----|------------|----|-----|------------|----|-----|---|----|-----|---|
| 1 | CH1 | R | 17 | CH1 | R (16 bit) | 33 | CH3 | R (16 bit) | 49 | CH1 | H | 61 | CH1 | H |
| 2 | | G | 18 | | | 34 | | | 50 | | V | 62 | | S |
| 3 | | B | 19 | | G | 35 | | G | 51 | | S | 63 | | V |
| 4 | | W | 20 | | | 36 | | | 52 | CH2 | H | 64 | CH2 | H |
| 5 | CH2 | R | 21 | | B | 37 | | B | 53 | | V | 65 | | S |
| 6 | | G | 22 | | | 38 | | | 54 | | S | 66 | | V |
| 7 | | B | 23 | | W | 39 | | W | 55 | CH3 | H | 67 | CH3 | H |
| 8 | | W | 24 | | | 40 | | | 56 | | V | 68 | | S |
| 9 | CH3 | R | 25 | CH2 | R (16 bit) | 41 | CH4 | R (16 bit) | 57 | | S | 69 | | V |
| 10 | | G | 26 | | | 42 | | | 58 | CH4 | H | 70 | CH4 | H |
| 11 | | B | 27 | | G | 43 | | G | 59 | | V | 71 | | S |
| 12 | | W | 28 | | | 44 | | | 60 | | S | 72 | | V |
| 13 | CH4 | R | 29 | | B | 45 | | B | | | | | | |
| 14 | | G | 30 | | | 46 | | | | | | | | |
| 15 | | B | 31 | | W | 47 | | W | | | | | | |
| 16 | | W | 32 | | | 48 | | | | | | | | |

Ersatzteile

Xenio RGBW Steuerung: WX695

Anschlussleitung 5 m: WX696

DE



1. Concernant ces instructions

Lisez attentivement ces instructions de montage et ce mode d'emploi et conservez-les à proximité de la commande infrarouge. Vous pouvez ainsi consulter à tout moment des informations concernant son utilisation et relatives à votre sécurité



Les instructions d'installation et d'utilisation sont également disponibles sur <https://mediabank.harvia.com>

2. Remarques importantes pour votre sécurité

La commande de lumière colorée Xenio RGBW est conçue selon des règles techniques de sécurité reconnues. Cependant, des dangers peuvent survenir lors de l'utilisation. C'est pourquoi vous devez suivre les consignes de sécurité suivantes et les avertissements spécifiques des différents chapitres.

2.1. Usage conforme

La commande de lumière colorée Xenio RGBW est utilisée pour commander les spots LED RGBW et les tubes RGBW avec les pilotes DMX CC/CV.

Toute autre utilisation est considérée comme un usage non conforme. Un usage non conforme peut endommager le produit ou provoquer de graves blessures.

2.2. Consignes de sécurité pour le monteur

- Le montage et les travaux de raccordement doivent être effectués uniquement lorsque l'appareil n'est pas sous tension.
- Seul un électricien spécialisé ou une personne ayant une qualification similaire est habilité à procéder aux travaux de raccordement.
- En cas de problèmes insuffisamment traités dans les instructions de montage, adressez-vous à votre fournisseur pour votre propre sécurité.

3. Description du produit

3.1. Contenu de la livraison

- Commande de lumière colorée Xenio RGBW
- Câble de raccordement 5 m
- Instructions de montage

3.2. Accessoires en option

- Pilote DMX CC (DMX-CC)
- Pilote DMX CV (DMX-CV)
- Tubes LED RGBW (LED-TB-xx)
- Spots LED RGBW (LED-SP-RGBW-xx)
- Blocs d'alimentation (LED-PWS-xx/LED-150)

3.3. Fonctions du produit

La commande de lumière colorée Xenio RGBW dispose des fonctions suivantes :

- 4 groupes de lumière colorée peuvent être commandés indépendamment les uns des autres :
Réglage de la luminosité, de la couleur, de la vitesse pour le changeur de couleur
- Sélection de la couleur au moyen d'un anneau de sélection de couleur tactile
- Blanc pour tous les groupes de lumière - variable sur 7 niveaux

4. Montage et raccordement

La commande de lumière Xenio RGBW est protégée contre les éclaboussures et a une faible tension de fonctionnement. La commande de lumière peut également être montée dans la cabine si les points suivants sont respectés :

- Montez l'appareil aussi loin que possible du poêle du sauna, des émetteurs infrarouges ou d'autres sources de chaleur.
- Ne montez EN AUCUN CAS l'appareil au-dessus ou directement à côté du poêle du sauna ou d'autres sources de chaleur.
- La hauteur maximale d'installation dans une cabine de sauna est de 100 cm. Le montage en saillie n'est pas recommandé.
- La hauteur maximale d'installation dans une cabine infrarouge est de 170 cm.
- Aucun matériau d'isolation (p. ex. laine minérale) ne doit se trouver derrière l'appareil
- Respectez les conditions ambiantes (voir 8. Caractéristiques techniques à la page 7)

4.1. Montage

La commande de lumière Xenio RGBW peut être montée en saillie (A) et être encastrée (B), voir la **figure 1**.

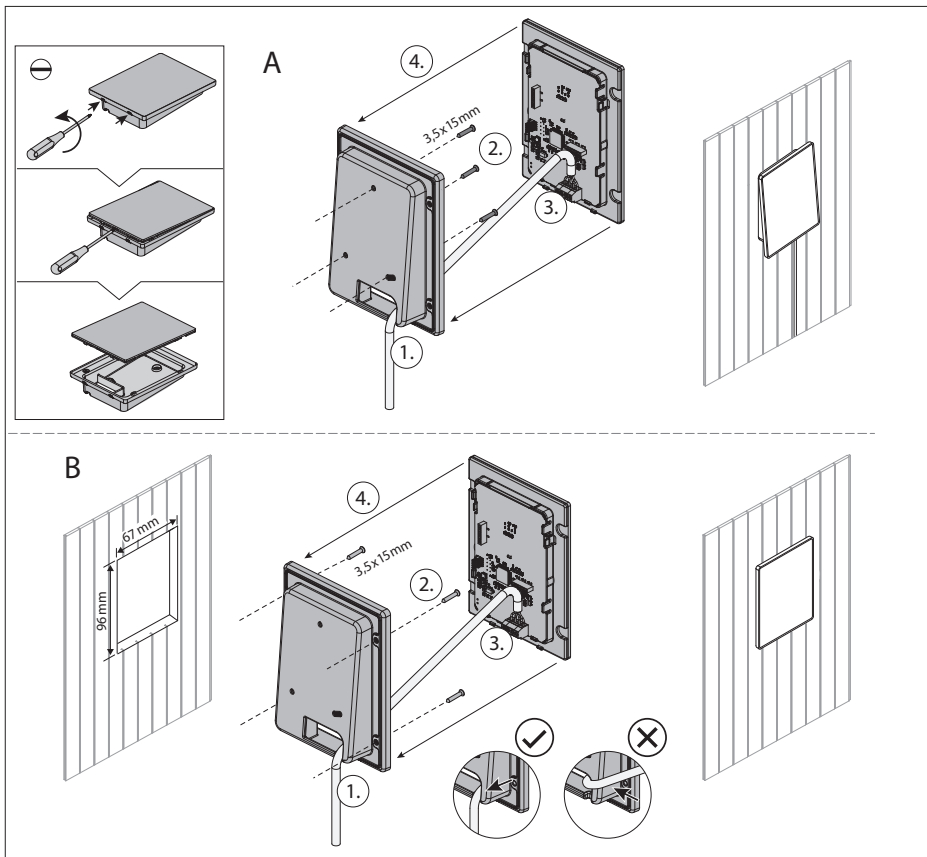


Fig.1 : Installation de la commande de lumière Xenio RGBW

4.2. Raccordement de l'appareil

Tenez compte de la **Fig.2**.

1. Enfichez le câble de raccordement à 4 pôles dans les bornes de la manière suivante.

| | | | |
|-----|------|------|------|
| GND | DMX- | DMX+ | +24V |
| | | | |

- 1 : GND
- 2 : DMX-
- 3 : DMX+
- 4 : DC 12-24V

Fig.2 : Raccordement de l'appareil (vue de dos)

5. Utilisation

5.1. Panneau de commande

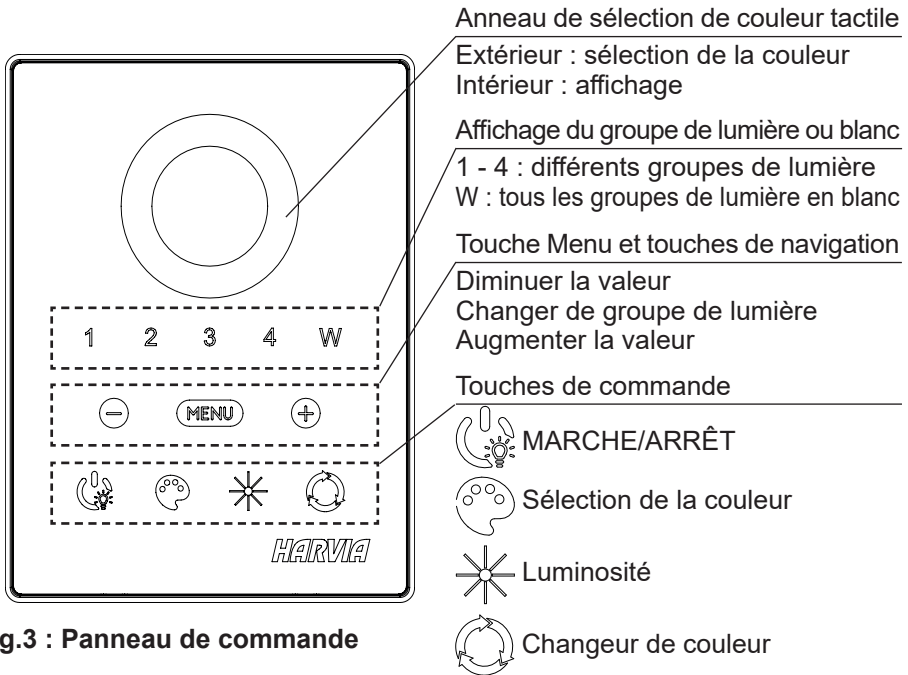


Fig.3 : Panneau de commande

5.2. Mise en marche de la lumière blanche

Appuyez sur la touche MARCHE/ARRÊT pendant 3 secondes (= pression longue).

- ▶ *Tous les groupes de lumière s'allument en blanc (intensité à 100 %)*
- ▶ *L'intensité de la luminosité peut être modifiée en utilisant -/+ (7 niveaux)*

5.3. Mise en marche de la lumière colorée

Appuyez brièvement sur la touche MARCHE/ARRÊT.

- ▶ *Les derniers réglages sont réactivés ou, lors de la première mise en service, tous les groupes de lumière s'allument en jaune (intensité à 100 %)*
- ▶ *Pulsation rouge de l'intérieur de l'anneau de couleur (= affichage de fonctionnement)*

5.4. Arrêt de la lumière

- Appuyez brièvement sur la touche MARCHE/ARRÊT.

5.5. Commande des réglages de la lumière colorée

Appuyez sur la touche Menu pour ouvrir le menu des réglages.



- ▶ *Le groupe de lumière 1 clignote.*
- ▶ *Effectuez les réglages tant que l'affichage clignote (environ 10 secondes).*

Appuyez sur la touche Sélection de la couleur et sélectionnez :



- avec « + » ou « - » : rouge, jaune, vert, cyan, bleu, violet, blanc (= couleurs du réglage usine) ou
- avec l'anneau de sélection de couleur tactile (les couleurs du réglage usine sont reprogrammées, ces couleurs sont utilisées pour le changeur de couleur)
 - ▶ *Affichage à l'intérieur de l'anneau de sélection de couleur*

Appuyez sur la touche Luminosité et sélectionnez :



- avec « + » ou « - » l'intensité (40 %, 50 %, 60 %... 100 %)
 - ▶ *Affichage de l'intensité à l'intérieur de l'anneau de sélection de couleur*



Appuyez sur la touche Changeur de couleur et sélectionnez :

- avec « + » ou « - » la vitesse (2, 4, 6, 8, 10, 20, 30 secondes)
 - ▶ *Clignotement rapide/lent de l'affichage du groupe de lumière sélectionné*

Appuyez sur la touche Menu pour changer de groupe de lumière.

5.6. Autres réglages

Désactivation d'un groupe de lumière car aucune LED n'est connectée :

- Appuyez sur la touche Menu jusqu'à ce que le groupe de lumière souhaité clignote.
- Appuyez sur la touche MARCHE/ARRÊT pour éteindre ce groupe de lumière.
 - ▶ *Ce groupe de lumière n'est plus affiché en mode de fonctionnement.*

Retour au réglage usine :

- En mode de fonctionnement, appuyez simultanément sur les touches Sélection de la couleur et Luminosité (bien qu'elle ne soient pas allumées) pendant environ 3 secondes (= pression longue).
 - ▶ *La commande de lumière s'éteint.*

6. Nettoyage et entretien

6.1. Nettoyage

ATTENTION !

Endommagement de l'appareil

La commande de lumière est protégée contre les projections d'eau, mais un contact direct avec de l'eau peut quand même endommager l'appareil.

- Ne plongez JAMAIS l'appareil dans l'eau.
- Ne versez JAMAIS d'eau sur l'appareil.
 - ▶ Nettoyer le boîtier avec un chiffon humide.

6.2. Entretien

La commande de lumière ne nécessite aucun entretien.

7. Élimination



- Éliminez les matériaux d'emballage conformément aux directives en vigueur relatives à l'élimination.
- Les appareils usagés contiennent des matériaux recyclables, mais aussi des substances toxiques. Par conséquent, ne jetez en aucun cas votre appareil usagé avec les déchets ménagers. Éliminez-le conformément aux directives locales en vigueur.

8. Caractéristiques techniques

Commande de lumière

Raccordement : 4 pôles avec câbles d'alimentation et de communication

Tension d'alimentation : 12-24 V CC

Puissance : <0,5 W

Dimensions (l x h x p) : 85 x 110 x 24 mm

Maître DMX

| | | | | | | | | | | | | | | |
|----|-----|---|----|-----|------------|----|-----|------------|----|-----|---|----|-----|---|
| 1 | CH1 | R | 17 | CH1 | R (16 bit) | 33 | CH3 | R (16 bit) | 49 | CH1 | H | 61 | CH1 | H |
| 2 | | G | 18 | | | 34 | | | 50 | V | S | 62 | | S |
| 3 | | B | 19 | | G | 35 | | G | 51 | S | V | 63 | | V |
| 4 | | W | 20 | | | 36 | | | 52 | CH2 | H | 64 | CH2 | H |
| 5 | CH2 | R | 21 | | B | 37 | | B | 53 | V | S | 65 | | S |
| 6 | | G | 22 | | | 38 | | | 54 | S | V | 66 | | V |
| 7 | | B | 23 | | W | 39 | | W | 55 | CH3 | H | 67 | CH3 | H |
| 8 | | W | 24 | | | 40 | | | 56 | V | S | 68 | | S |
| 9 | CH3 | R | 25 | CH2 | R (16 bit) | 41 | CH4 | R (16 bit) | 57 | S | V | 69 | | V |
| 10 | | G | 26 | | | 42 | | | 58 | CH4 | H | 70 | CH4 | H |
| 11 | | B | 27 | | G | 43 | | G | 59 | V | S | 71 | | S |
| 12 | | W | 28 | | | 44 | | | 60 | S | V | 72 | | V |
| 13 | CH4 | R | 29 | | B | 45 | | B | | | | | | |
| 14 | | G | 30 | | | 46 | | | | | | | | |
| 15 | | B | 31 | | W | 47 | | W | | | | | | |
| 16 | | W | 32 | | | 48 | | | | | | | | |

Pièces de rechange

Commande Xenio RGBW : WX695

Câble de raccordement de 5 m : WX696



1. Информация к настоящему документу

Внимательно прочитайте инструкцию по монтажу и эксплуатации. Хранить настоящий документ рядом с устройством инфракрасного управления, так как он содержит информацию, необходимую для безопасной эксплуатации устройства.



Инструкции по установке и эксплуатации также можно найти на <https://mediabank.harvia.com>.

2. Важные указания по безопасности

Устройство управления цветным освещением Xenio RGBW сконструировано в соответствии с требованиями регламентов, принятых в отношении техники безопасности. Тем не менее, при эксплуатации этого устройства могут возникать опасные ситуации. Строго соблюдать следующие указания по технике безопасности и специальные инструкции, приводимые в каждой главе.

2.1. Использование по назначению

Устройство управления цветным освещением Xenio RGBW используется для управления светодиодными встраиваемыми светильниками и трубками RGBW с помощью драйвера DMX CC/CV

Любое иное использование считается использованием не по назначению. Использование не по назначению может привести к повреждению изделия и тяжелым травмам.

2.2. Инструкции по технике безопасности для лица, выполняющего установку

- Монтаж и работы по подключению выполнять исключительно на обесточенном оборудовании.
- Только специалисты-электрики или лица с аналогичной квалификацией могут выполнять работы по подключению.
- При возникновении проблем, которые не удается устранить, используя информацию руководства по монтажу, обратиться к поставщику устройства.

3. Описание изделия

3.1. Комплект поставки

- Устройство управления цветным освещением Xenio RGBW
- Кабель подключения 5 м
- Инструкция по монтажу

3.2. Дополнительное оснащение

- DMX драйвер CC (DMX-CC)
- DMX драйвер CV (DMX-CV)
- Светодиодные трубки RGBW (LED-TB-xx)
- Светодиодные встраиваемые светильники RGBW (LED-SP-RGBW-xx)
- Сетевой блок питания (LED-PWS-xx / LED-150)

3.3. Функции изделия

Устройство управления цветным освещением Xenio RGBW оснащено следующими функциями:

- 4 группы цветного освещения с возможностью управления независимо друг от друга;
регулировка яркости, цвета, скорости смены цвета;
- выбор цвета с помощью сенсорного цветового кольца;
- 7 регулировок белого цвета для всех групп подсветки.

4. Монтаж и подключение

Устройство управления освещением Xenio RGBW защищено от брызг и имеет низкое рабочее напряжение. Устройство управления освещением также может устанавливаться внутри кабины, если соблюдаются следующие условия.

- Устройство следует устанавливать как можно дальше от нагревателей для сауны, инфракрасных излучателей или других источников тепла.
- ЗАПРЕЩАЕТСЯ устанавливать устройство рядом или непосредственно над нагревателем для сауны или другим источником тепла.
- Максимальная монтажная высота в сауне составляет 100 см. Открытый монтаж не рекомендуется.
- Максимальная монтажная высота в инфракрасной кабине составляет 170 см.
- За устройством не должно быть изоляционного материала (например, минеральной ваты).
- Учитывайте условия внешней среды (см. 8. Технические характеристики на стр. 7)

4.1. Монтаж

Устройство управления освещением Xenio RGBW подходит для открытого (А) и скрытого монтажа (В), см. **рис. 1**.

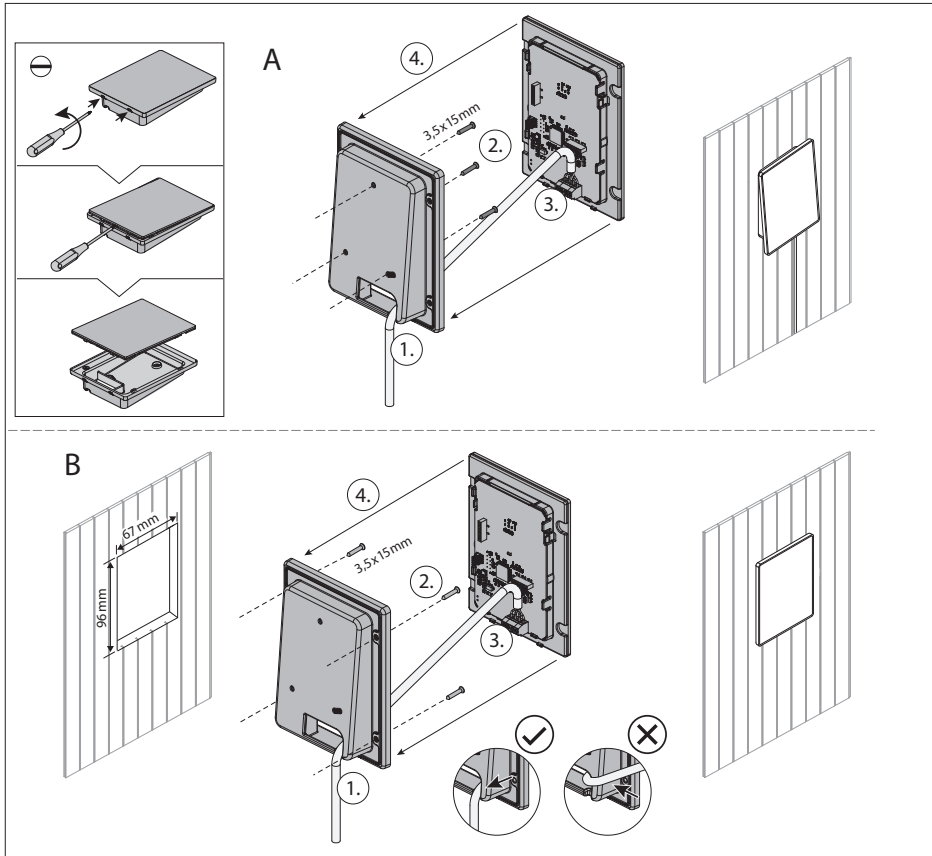


Рис. 1. монтаж устройства управления освещением Xenio RGBW

4.2. Подключение устройства

Обратите внимание на **Рис. 2**.

1. Подключите 4-контактный кабель подключения к клеммам следующим образом.

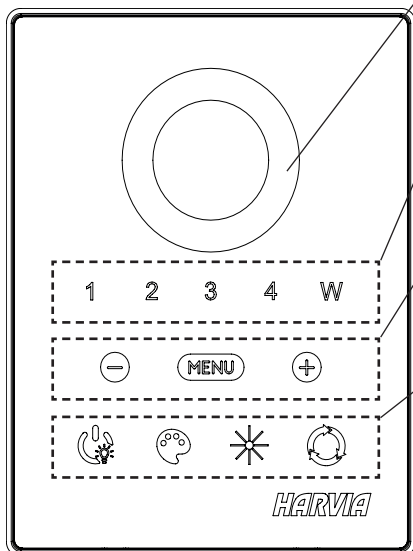
| | | | |
|-----|------|------|------|
| GND | DMX- | DMX+ | +24V |
| | | | |

- 1: GND
- 2: DMX-
- 3: DMX+
- 4: 12-24 В. постоянного тока

Рис. 2. подключение устройства (обратная сторона)

5. Эксплуатация

5.1. Панель управления



Сенсорное цветовое кольцо

Внешнее кольцо: выбор цвета

Внутреннее кольцо: отображение

Отображение группы подсветки или режима белого цвета

С 1 по 4 группу подсветки по отдельности

W: все группы подсветки с белым

Кнопки меню и навигации

Уменьшить значение

Переключение группы подсветки

Увеличение значения

Кнопки управления



ВКЛ./ВЫКЛ.



выбор цвета



Яркость



Изменение цвета

Рис. 3. панель управления

5.2. Включение белого освещения

Нажмите кнопку ВКЛ./ВЫКЛ. в течение 3 сек.(=длительное нажатие)

- ▶ Все группы подсветки светятся белым цветом (интенсивность 100%)
- ▶ Яркость можно регулировать с помощью кнопок -/+ (7 уровней)

5.3. Включение цветового освещения

Кратковременно нажмите кнопку ВКЛ./ВЫКЛ.

- ▶ После этого либо включится последний настроенный свет, либо все группы подсветки загорятся желтым цветом как при первом вводе в эксплуатацию (интенсивность 100%)
- ▶ Внутреннее цветовое кольцо пульсирует красным (=индикатор питания)

5.4. Выключение освещения

- Кратковременно нажмите кнопку ВКЛ./ВЫКЛ.

5.5. Управление настройками цветового освещения

Нажмите кнопку меню, чтобы открыть меню настроек



- ▶ *Мигает группа подсветки 1*
- ▶ *Настройки устанавливаются во время мигания индикатора (около 10 секунд)*

Нажмите кнопку выбора цвета и:



- с помощью кнопок + или - выберите красный, желтый, зеленый, голубой, синий, фиолетовый или белый цвет (=цвета заводских настроек);
- выберите цвета с помощью сенсорного цветового кольца (заводские цвета будут перепрограммированы и использованы при смене цвета)
 - ▶ *Отображение на внутреннем цветовом кольце*

Нажмите кнопку яркости и выберите:



- с помощью кнопок + или - интенсивность (40%, 50%, 60%.... 100%)
 - ▶ *Отображение интенсивности на внутреннем цветовом кольце*

Нажмите кнопку смены цвета и:



- выберите скорость с помощью кнопок + или - (2, 4, 6, 8, 10, 20, 30 секунд)
 - ▶ *Быстрое/медленное мигание выбранной группы подсветки*

Нажмите кнопку меню, чтобы сменить группу подсветки

5.6. Дополнительные настройки

Отключение одной группы подсветки, так как не подключен светодиод

- Нажимайте кнопку меню до тех пор, пока не начнет мигать нужная группа подсветки.
- Нажмите кнопку ВКЛ./ВЫКЛ., чтобы выключить эту группу подсветки.
 - ▶ *Эта группа подсветки больше не будет гореть в рабочем режиме*

Сброс к заводским настройкам

- В режиме работы одновременно нажмите кнопки выбора цвета и яркости (хотя они не подсвечиваются) и удерживайте в течение примерно 3 секунд (=длительное нажатие).
 - ▶ *Устройство управления освещением выключается*

6. Очистка и техническое обслуживание

6.1. Очистка

ВНИМАНИЕ!

Повреждения устройства

Устройство управления освещением защищено от брызг воды, однако прямой контакт с водой может вызвать повреждение устройства.

- ЗАПРЕЩАЕТСЯ погружать устройство в воду.
- Не наливать на устройство воду.
 - ▶ Протереть корпус влажной тканью.

6.2. Техническое обслуживание

Устройство управления цветным освещением не требует технического обслуживания.

7. Утилизация



- Утилизировать упаковочные материалы в соответствии с действующими стандартами по утилизации.
- Устройства содержат материалы, которые могут быть использованы повторно, а также вредные вещества. Поэтому запрещается утилизировать устройство вместе с бытовым мусором. Утилизировать исключительно в соответствии с действующими правилами утилизации.

8. Технические характеристики

Управление освещением

Подключение: 4-контактное с линиями питания и обмена данными

Напряжение питания: 12–24 В пост. тока

Мощность: <0,5 Вт

Размеры (Ш x В x Г): 85 x 110 x 24 см

DMX-Master

| | | | | | | | | | | | | | | |
|----|-----|---|----|-----|------------|----|-----|------------|----|-----|---|----|-----|---|
| 1 | CH1 | R | 17 | CH1 | R (16 bit) | 33 | CH3 | R (16 bit) | 49 | CH1 | H | 61 | CH1 | H |
| 2 | | G | 18 | | | 34 | | | 50 | V | | 62 | | S |
| 3 | | B | 19 | | G | 35 | | G | 51 | S | | 63 | | V |
| 4 | | W | 20 | | | 36 | | | 52 | CH2 | H | 64 | CH2 | H |
| 5 | CH2 | R | 21 | | B | 37 | | B | 53 | V | | 65 | | S |
| 6 | | G | 22 | | | 38 | | | 54 | S | | 66 | | V |
| 7 | | B | 23 | | W | 39 | | W | 55 | CH3 | H | 67 | CH3 | H |
| 8 | | W | 24 | | | 40 | | | 56 | V | | 68 | | S |
| 9 | CH3 | R | 25 | CH2 | R (16 bit) | 41 | CH4 | R (16 bit) | 57 | S | | 69 | | V |
| 10 | | G | 26 | | | 42 | | | 58 | CH4 | H | 70 | CH4 | H |
| 11 | | B | 27 | | G | 43 | | G | 59 | V | | 71 | | S |
| 12 | | W | 28 | | | 44 | | | 60 | S | | 72 | | V |
| 13 | CH4 | R | 29 | | B | 45 | | B | | | | | | |
| 14 | | G | 30 | | | 46 | | | | | | | | |
| 15 | | B | 31 | | W | 47 | | W | | | | | | |
| 16 | | W | 32 | | | 48 | | | | | | | | |

Запасные детали

Устройство управления Xenio RGBW: WX695

Кабель подключения 5 м: WX696

Global:
www.harvia.fi
Tel. +358 207 464 000



Central Europe:
www.sentiotec.com
Tel. +43 7672 22 900-50