

HARVIA SENLOG CF9C

- EN** Control unit
- DE** Steuergerät
- RU** Пульт управления



EN

These instructions for installation and use are intended for owners of saunas, heaters and control units, persons in charge of managing saunas, heaters and control units, and for electricians responsible for installing heaters and control units. Once the control unit is installed, these instructions of installation and use are handed over to the owner of the sauna, heater and control unit, or to the person in charge of maintaining them.

CONTROL UNIT HARVIA SENLOG CF9C

Control unit's purpose of use: the control unit is meant for controlling the functions of a sauna heater. It is not to be used for any other purpose.

Congratulations on making an excellent choice!

CONTENTS

1. HARVIA SENLOG CF9C	3
1.1. General	3
1.2. Technical Data	3
2. CONTROL UNIT: USER'S GUIDE	4
3. INSTRUCTIONS FOR INSTALLATION	6
3.1. Removing the top plate of the control unit.....	6
3.2. Fixing the device to the wall	6
3.3. Mounting the sensor boxes.....	6
4. SPARE PARTS	8

DE

Diese Montage- und Gebrauchsanleitung richtet sich an Besitzer von Saunen, Öfen und Steuergeräten, an Personen, die für den Betrieb von Saunen, Öfen und Steuergeräten verantwortlich sind, sowie an Elektromonteure, die mit der Montage von Saunaöfen und Steuergeräten betraut sind. Nach der Montage des Steuergeräts ist diese Montage- und Gebrauchsanleitung dem Besitzer der Sauna, des Ofens bzw. des Steuergeräts oder der für die Wartung der Anlagen zuständigen Person auszuhändigen.

STEUERGERÄT HARVIA SENLOG CF9C

Verwendungszweck des Steuergeräts: Das Steuergerät dient zur Steuerung der Funktionen eines Saunaofens. Er darf nicht für andere Zwecke verwendet werden.

Wir beglückwünschen Sie zu Ihrer guten Wahl!

INHALT

1. HARVIA SENLOG CF9C	3
1.1. Allgemeines.....	3
1.2. Technische Daten.....	3
2. ANLEITUNG FÜR DEN NUTZER DES STEUERGERÄTES	4
3. INSTALLATIONSANLEITUNG	6
3.1. Lösen des Steuergerätdeckels	6
3.2. Montage an der Wand	6
3.3. Montage der Fühlergehäuse.....	6
4. ERSATZTEILE	8

RU

Эта инструкция по установке и эксплуатации предназначена для владельцев саун, электрокаменок и пультов управления, для обслуживающих сауны и эти устройства лиц, а также для электриков, ответственных за установку электрокаменок и пультов управления. После установки пульта управления эту инструкцию по установке и эксплуатации следует передать владельцу сауны, электрокаменки и пульта управления или же обслуживающему их лицу.

ПУЛЬТ УПРАВЛЕНИЯ HARVIA SENLOG CF9C

Назначение устройства: пульт управления предназначен только для управления электрокаменкой. Запрещается его использование в любых других целях.

Поздравляем с прекрасным выбором!

ОГЛАВЛЕНИЕ

1. HARVIA SENLOG COMBI CF9C	9
1.1. Общие положения.....	9
1.2. Технические характеристики.....	9
2. ПУЛЬТ УПРАВЛЕНИЯ: ИНСТРУКЦИЯ ПО ЭКСПЛУАТАЦИИ	10
3. ИНСТРУКЦИЯ ПО УСТАНОВКЕ	12
3.1. Снятие верхней крышки пульта управления	12
3.2. Крепление пульта управления к стене.	12
3.3. Установка датчика.....	12
4. ЗАПАСНЫЕ ЧАСТИ	15

1. HARVIA SENLOG CF9C

1.1. General

The purpose of the Harvia Senlog CF9C control unit is to control an electric sauna heater and steamer, or a Combi heater, which is their combined version.

The components of the sensor monitor the functioning of the control unit. The temperature is sensed by an NTC thermistor. In case of malfunction, this overheat protector will cut off the heater power permanently.

The unit is equipped with a temperature sensor which must be connected to the unit in accordance with instructions. Check the correct location for the temperature sensor from the heater's instructions for installation and use.

1.2. Technical Data

- Power supply: 400V 3N AC
- Load: Max. 9 kW
- Heater supply load: U, V, W 3 kW/ Phase
- Steamer supply load: W1 3 kW

 **W and W1 alternate when the steamer and heater controls are in operation.**

- Safety category: IPX3, mounted outside sauna and washroom area in dry location.
- Duration of preset time: 6 h
- Temperature regulator:
 - Sauna: 40 °C–110 °C
 - Steamer: Humidity setting determines max. temperature in sauna.

1. HARVIA SENLOG CF9C

1.1. Allgemeines

Mit dem Steuergerät wird der Elektrosaunaofen und der Verdampfer der Sauna oder deren Kombination, der Combi-Saunaofen, bedient.

Die Funktionen des Steuergeräts werden von den Komponenten des Fühlergehäuses gesteuert/geregelt. Ein NTC-Thermistor tastet die Temperatur ab, und der Überhitzungsschutz unterbricht beim Auftreten eines Defekts die Stromzufuhr zum Saunaofen.

Das Gerät ist mit einem Temperaturfühler ausgestattet, der vorschriftsmäßig am Steuergerät anzuschließen ist. Überprüfen Sie den richtigen Standort des Temperaturfühlers nach den Gebrauchs- und Montageanleitungen des Ofens.

1.2. Technische Daten

- Netzspannung: 400V 3N AC
- Anschlussleistung: Max. 9 kW
- Saunaofensteuerung: U, V, W 3 kW/ Phase
- Verdampfers Anschlussleistung: W1 3 kW

 **W und W1 wechseln sich ab, wenn Saunaofen- und Verdampfersteuerung in Betrieb sind.**

- Schutzart: IPX3, Installation außerhalb des Sauna- und Waschraums an einem trockenen Ort
- Einhaltzeit: 6 h
- Temperaturregelung:
 - Sauna: 40 °C–110 °C
 - Verdampfer: Von der Feuchtigkeitseinstellung hängt die max. Temperatur der Sauna ab.

	Description/Beschreibung	Remedy/Abhilfe
Indicator light 1 flash / 3 second	Water level low or steamer's overheat protector engaged.	Add water (manual filling models) or check the water supply (automatic filling models). Check the steamer's overheat protector. After adding water reset the steamer by turning the switch to the OFF position. See the steamer's or Combi heater's manual for more instructions and safety information.
Kontrollleuchte leuchtet 1 x in 3 sec	Der Wasserfüllstand ist zu niedrig oder der Überhitzungsschutz des Verdampfers wurde ausgelöst.	Geben Sie Wasser hinzu (Modelle zur manuellen Füllung) bzw. prüfen Sie die Wasserversorgung (Modelle mit automatischer Füllung). Überprüfen Sie den Überhitzungsschutz des Verdampfers. Nach dem Auffüllen mit Wasser starten Sie den Verdampfer neu, indem Sie den Schalter auf die AUS-Position drehen. Weitere Anweisungen und Sicherheitsinformationen finden Sie im Handbuch des Verdampfers oder Combi-Ofens.
Indicator light 2 flash / 3 second	Temperature sensor's measuring error.	Check the red and yellow wires to the temperature sensor and their connections (see figures 6 and 7) for faulties.
Kontrollleuchte leuchtet 2 x in 3 sec	Messfehler des Temperaturfühlers.	Prüfen Sie die roten und gelben Kabel zum Temperaturfühler und deren Verbindungen (siehe Abb. 6 und 7) auf Fehler.
Indicator light 3 flash / 3 second	Overheat protector's measuring circuit broken.	Check the blue and white wires to the temperature sensor and their connections (see figures 6 and 7) for faulties.
Kontrollleuchte leuchtet 3 x in 3 sec	Messkreis des Überhitzungsschutzes unterbrochen	Prüfen Sie die blauen und weißen Kabel zum Temperaturfühler und deren Verbindungen (siehe Abb. 6 und 7) auf Fehler.
Indicator light 4 flash / 3 second	Humidity sensor's temperature measuring component failure.	Check the brown and blue wires to the humidity sensor and their connections (see figures 6 and 7) for faulties. Replace the sensor.
Kontrollleuchte leuchtet 4 x in 3 sec	Ausfall der Temperaturmesskomponente des Feuchtigkeitsfühlers.	Prüfen Sie die braunen und blauen Kabel zum Luftfeuchtigkeitsfühler und deren Verbindungen (siehe Abb. 6 und 7) auf Fehler. Ersetzen Sie den Fühler.

Table 1. Error messages. Note! All service operations must be done by professional maintenance personnel.

Tabelle 1. Fehlermeldungen. Achtung! Alle Wartungsmaßnahmen müssen von qualifiziertem technischem Personal durchgeführt werden.

- Humidity setting: RH/rF 0 %–100 % when max. temperature
- Sensor: Temperature sensor, overheat protector
- Light switch/Air conditioning switch: Max. 100 W
- Troubleshooting: See table 1.

2. CONTROL UNIT: USER'S GUIDE

- Feuchtigkeitseinstellung: RH/rF 0 %–100 % wobei die max. Temperatur beträgt 110 °C–40 °C
- Fühler: Temperaturfühler, Überhitzungsschutz
- Lichtshalter/Lüftungsschalter: Max. 100 W
- Störungen: Siehe Tabelle 1.

2. ANLEITUNG FÜR DEN NUTZER DES STEUERGERÄTES

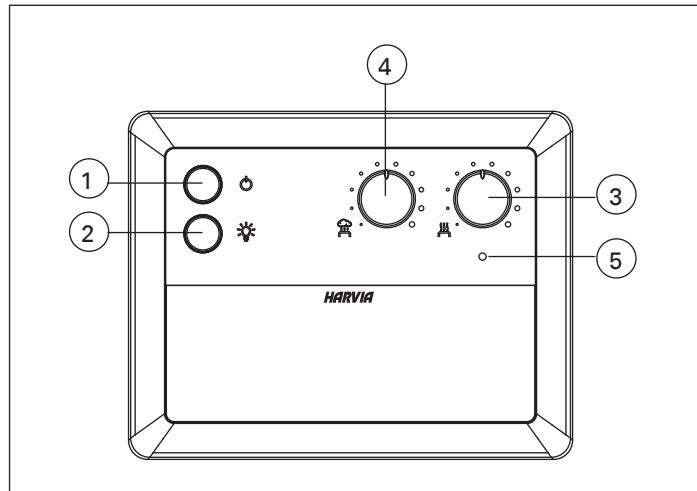


Figure 1. Control unit switches and indicator lights
Abbildung 1. Schalter und Kontrolllampen des Steuergerätes

! Before switching the heater on always check that there isn't anything on top of the heater or inside the given safety distance.

1. Main switch
After bathing switch to the OFF position.
2. Switch controlling the sauna room lighting or ventilation, max. 100 W
3. Adjustable switch controlling the heating/temperature
The heating is turned on by turning the switch clockwise from the OFF position. The position of the switch controls the temperature in the sauna. To turn off the heating turn the switch back to the OFF position. Note! The set humidity value will define the maximum temperature in the sauna regardless of the position of the temperature switch.
4. Adjustable switch controlling the steamer/humidity
The steamer is turned on by turning the switch clockwise from the OFF position. The position of the switch controls the humidity in the sauna. The set humidity value will limit the maximum temperature in the sauna. See figure 2. The steamer is turned off by turning the switch back to the OFF position. After the steamer has been turned on, it will stay on for 15 minutes before starting to function according to the position control switch.

! Bevor Sie den Ofen anschalten, bitte überprüfen, dass keine Gegenstände auf dem Ofen oder in der unmittelbarer Nähedes Ofens liegen.

1. Hauptschalter
Schalten Sie nach dem Saunagang auf Position OFF.
2. Schalter für Beleuchtung oder Belüftung der Sauna, max. 100 W
3. Einstellbarer Schalter zur Steuerung des Ofens bzw. der Temperatur
Der Ofen wird durch Drehen des Schalters im Uhrzeigersinn von Position OFF aus eingeschaltet. Die Position des Schalters bestimmt die Temperatur der Sauna. Um den Ofen abzuschalten, drehen Sie den Schalter zurück auf Position OFF. Achtung! Der eingestellte Luftfeuchtigkeitswert bestimmt die Maximaltemperatur der Sauna, ungeachtet der Position des Temperaturschalters.
4. Einstellbarer Schalter zur Steuerung des Verdampfers bzw. der Luftfeuchtigkeit
Der Verdampfer wird durch Drehen des Schalters im Uhrzeigersinn von Position OFF aus eingeschaltet. Die Position des Schalters bestimmt die Luftfeuchtigkeit in der Sauna. Der eingestellte Feuchtigkeitswert beschränkt die Maximaltemperatur der Sauna. Siehe Abbildung 2. Der Verdampfer wird durch Drehen des Schalters zurück auf Position OFF ausgeschaltet. Nach Einschalten des Verdampfers bleibt dieser 15 Minuten lang aktiv, bevor seine Funktion von der Position des Steuerschalters bestimmt wird.

5. Indicator light

- Light is on: Control unit is on and working correctly.
- Light is off: Control unit is shut down or out of electricity.
- Error messages (table 1).

5. Kontrolllampe

- Kontrolleuchte leuchtet: Das Steuergerät ist eingeschaltet und arbeitet korrekt.
- Kontrolleuchte leuchtet nicht: Das Steuergerät ist ausgeschaltet.
- Fehlermeldungen (Tabelle 1).

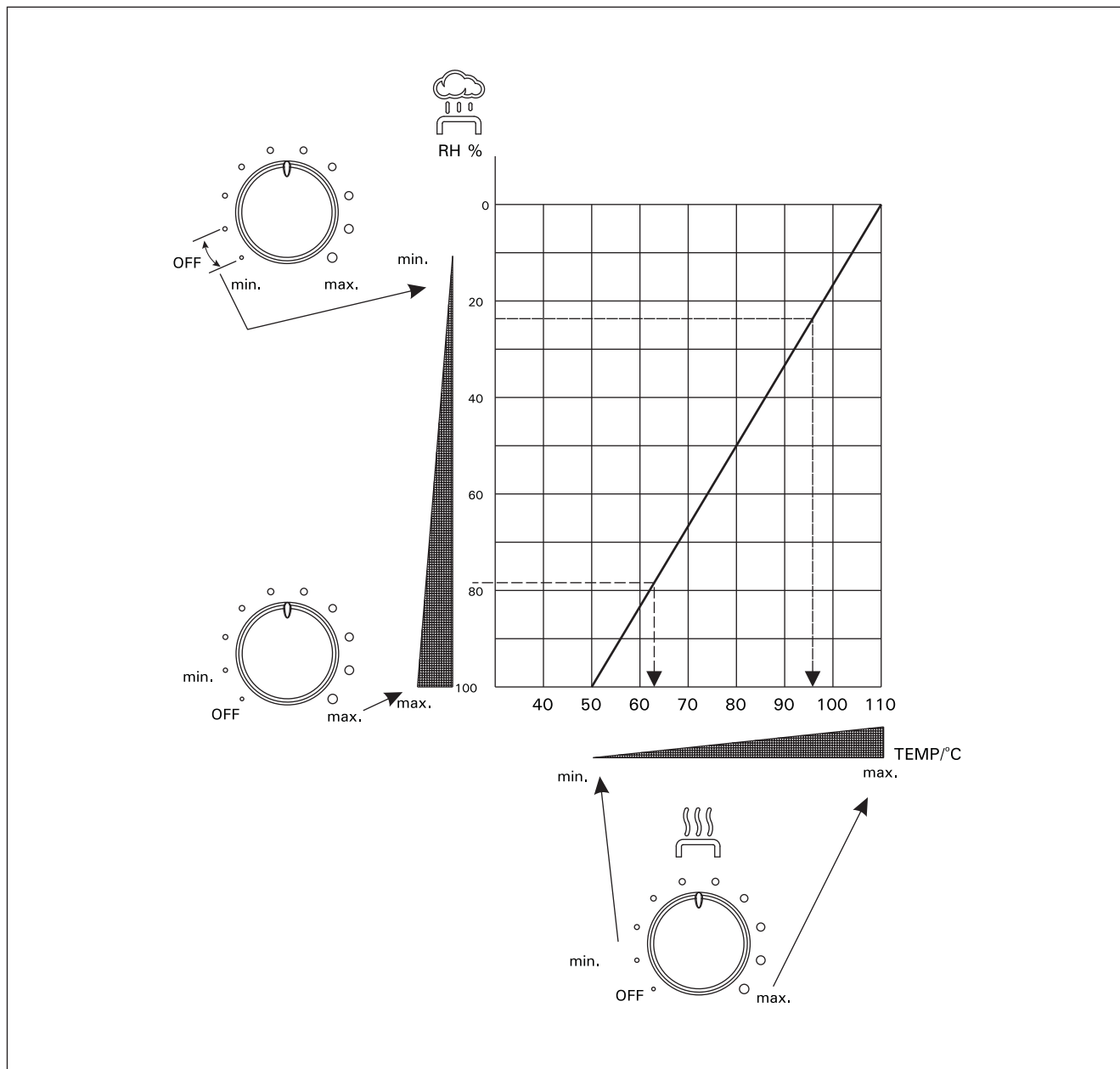


Figure 2. The set humidity value will define the maximum temperature in the sauna.
Abbildung 2. Der eingestellte Luftfeuchtigkeitswert bestimmt die Maximaltemperatur der Sauna.

3. INSTRUCTIONS FOR INSTALLATION

The control unit should be mounted outside the steam room in a dry location (air temperature $> +0\text{ }^{\circ}\text{C}$). **NB! The control unit must not be embedded in the wall structure.** See figure 3.

3.1. Removing the top plate of the control unit

The top plate should be removed before mounting the control unit on the wall. See figure 4.

1. Remove the adjustment wheels by pulling them out. Do not remove other buttons.
2. Use a screwdriver or other similar tool to open the cover. Put screwdriver to the hole beneath of the control unit and push it.
3. At the same time pull from the lower edge of the cover.

3.2. Fixing the device to the wall

There are holes for three (3) screws on the underside of the control unit, allowing the device to be fixed to the wall. See figure 5.

3.3. Mounting the sensor boxes

To control wall-mounted Combi heaters in the sauna by means of the control unit a temperature sensor, connected to the unit, must be mounted on the sauna wall above the heater in line with the midpoint of the heater's breadth and 100 mm below the ceiling. See figures 6, 7 and 10.

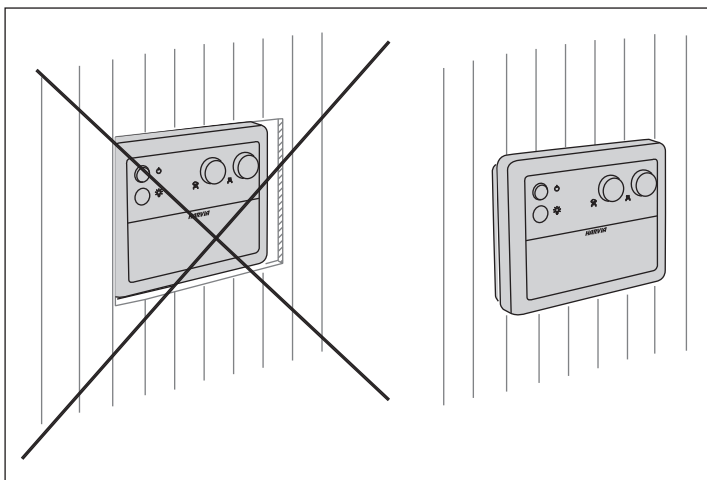


Figure 3. Mounting the control unit
Abbildung 3. Montage des Steuergeräts an der Wand

3. INSTALLATIONSANLEITUNG

Das Steuergerät wird außerhalb der Saunakabine an einem trockenen Ort (Umgebungstemperatur $> +0\text{ }^{\circ}\text{C}$).

Achtung! Das Steuergerät darf nicht in der Wand versenkt werden. Siehe Abb. 3.

3.1. Lösen des Steuergerätdeckels

Der Deckel ist vor der Installation des Steuergeräts an der Wand abzunehmen. Siehe Abb. 4.

1. Bitte ausschließlich die Einstellknöpfe durch vorsichtiges Herausziehen entfernen.
2. Benutzen Sie einen Schraubendreher oder ähnliches Werkzeug um den Deckel zu öffnen. Den Schraubendreher in das Loch unter der Steuereinheit setzen und drücken.
3. Gleichzeitig ziehen Sie die Abdeckung von der Unterkante aus heraus.

3.2. Montage an der Wand

Im Basisteil des Steuergerätes befinden sich Löcher für drei (3) Schrauben, mit denen das Gerät an der Wand montiert wird. Siehe Abb. 5.

3.3. Montage der Fühlergehäuse

Zur Steuerung des Combi-Saunaofens mit dem Steuergerät CF9C muss der anzuschließende Temperaturfühler oberhalb des Saunaofens an der Saunawand auf der Mittellinie der Saunaofenbreite 100 mm unterhalb der Decke installiert werden. Siehe Abb. 6, 7 und 10.

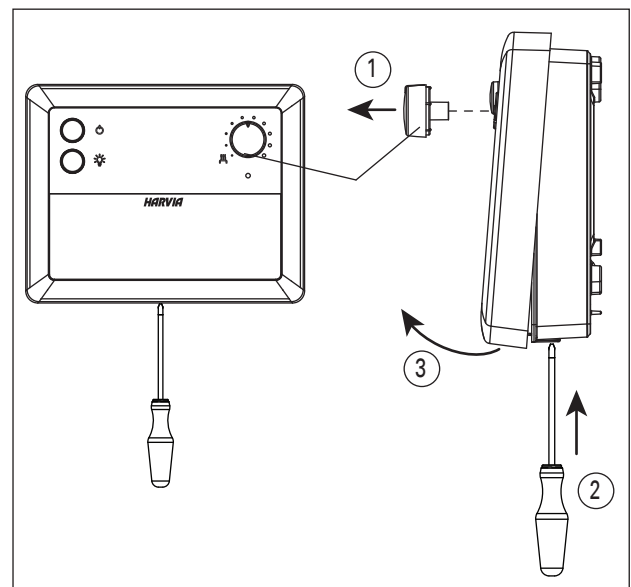


Figure 4. Removing the top plate of the control unit
Abbildung 4. Lösen des Steuergerätdeckels

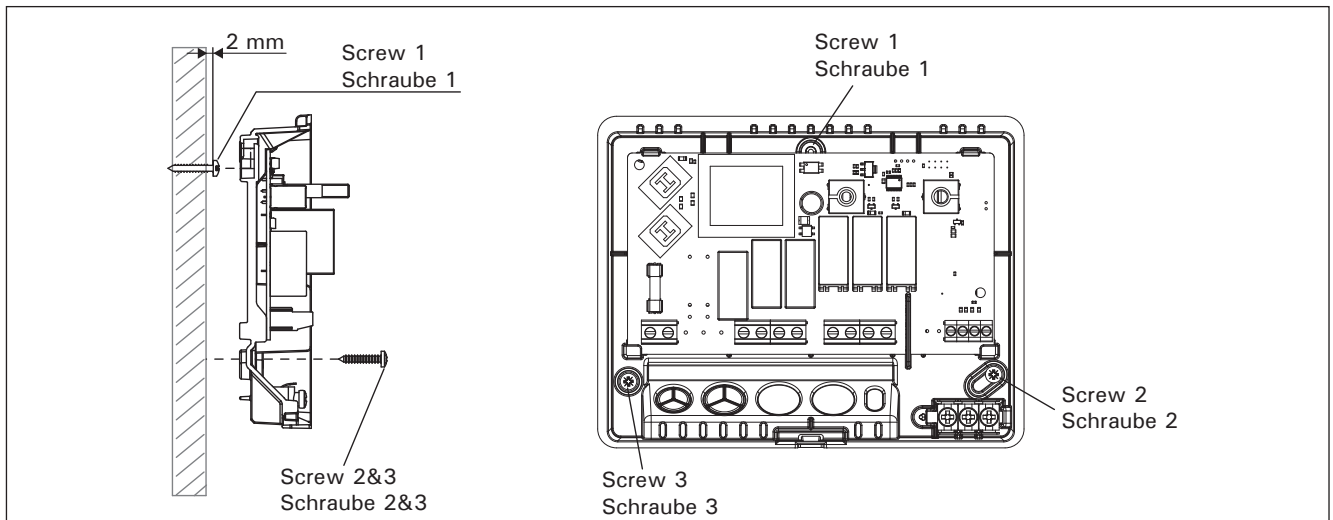


Figure 5. Fastening the device to the wall
Abbildung 5. Wandbefestigung

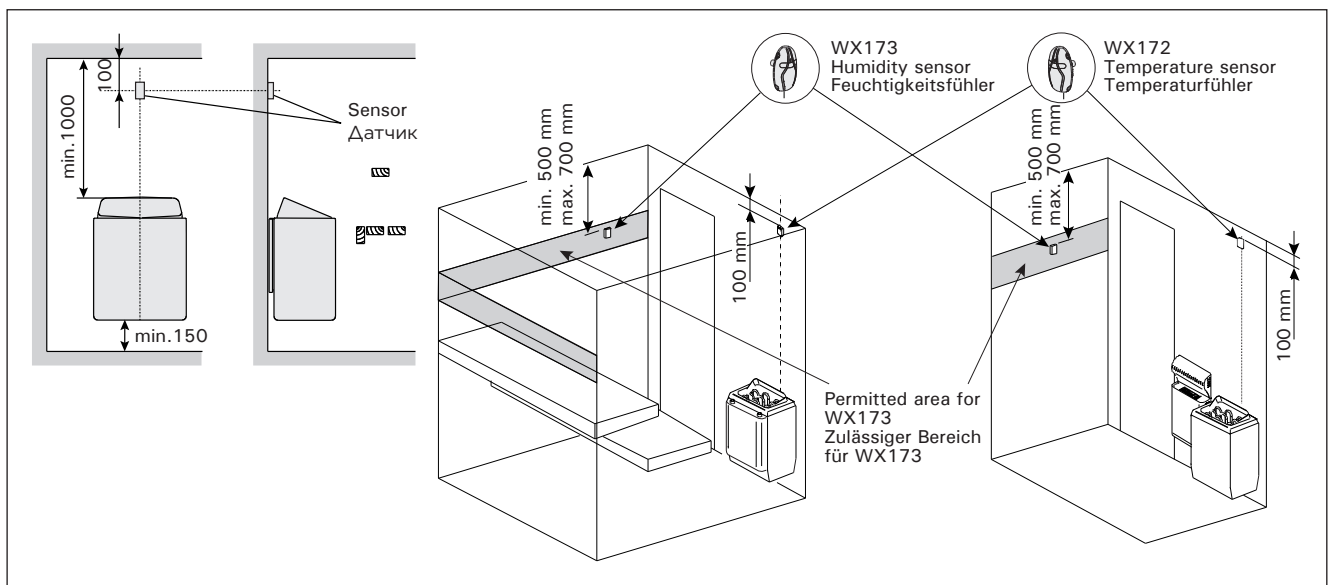


Figure 6. The place of the temperature and humidity sensors in connection with wall-mounted heaters
Abbildung 6. Position der Temperatur- und Luftfeuchtigkeitsfühler bei Öfen mit Wandbefestigung

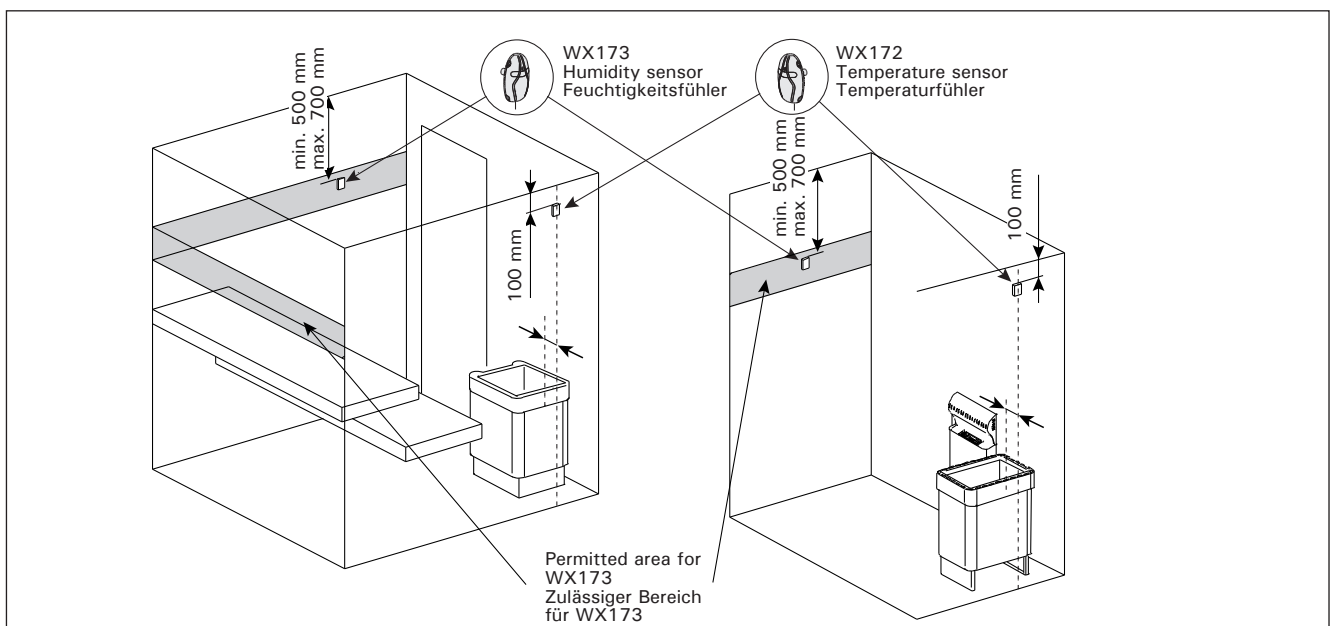


Figure 7. The place of the temperature and humidity sensors in connection with floor-mounted heaters
Abbildung 7. Position der Temperatur- und Luftfeuchtigkeitsfühler bei freistehende Öfen

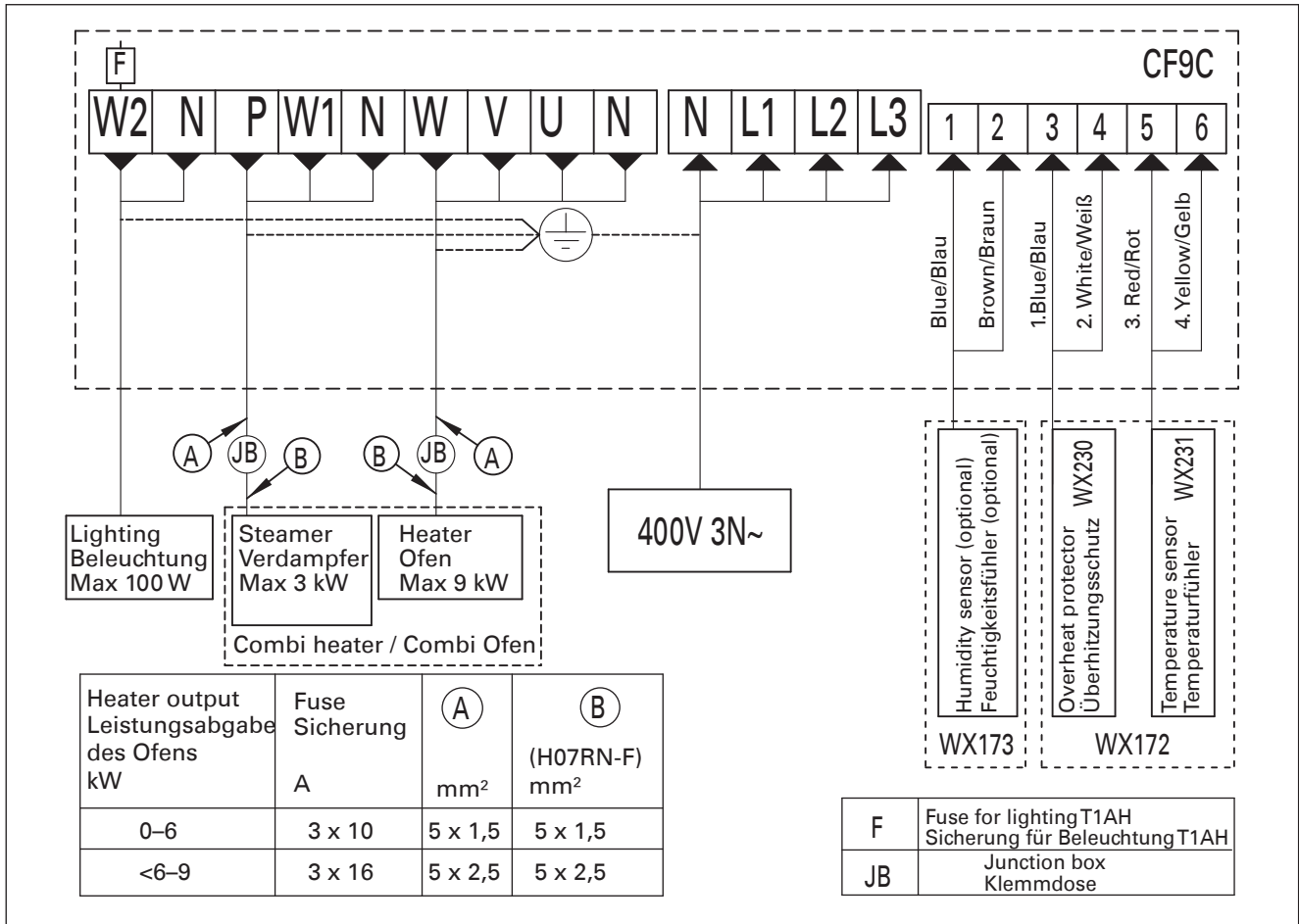


Figure 8. Electrical connections for the heaters, as well as for the control unit CF9C
Abbildung 8. Elektroanschlüsse der Saunaöfen sowie des Steuergeräts CF9C

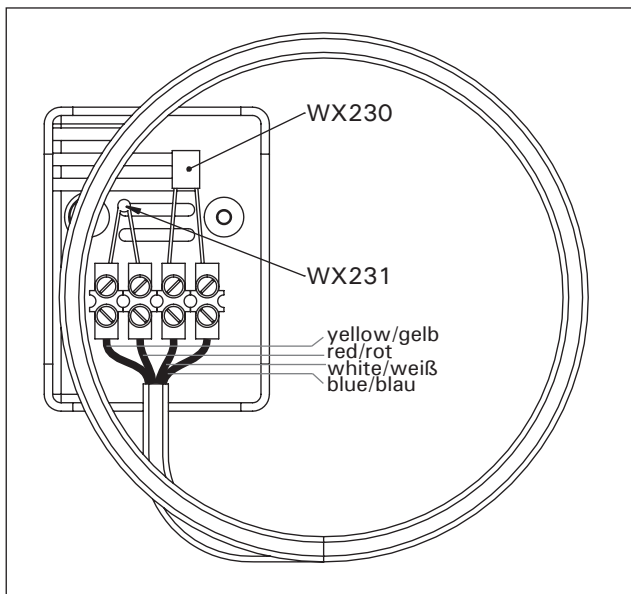


Figure 9. Temperature sensor WX172
Abbildung 9. Temperaturfühler WX172

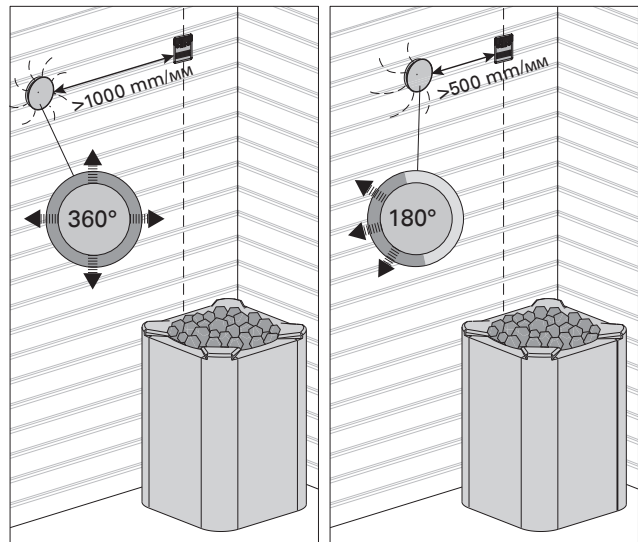


Figure 10. Sensor's minimum distance from an air vent
Abbildung 10. Mindestabstand des Fühlers zu Luftschlitzen

4. SPARE PARTS

4. ERSATZTEILE

1	Temperature sensor	Temperaturfühler	WX172
2	Overheat protector	Überhitzungsschutz	WX230
3	Humidity sensor (optional)	Feuchtigkeitsfühler (optional)	WX173
4	Circuit board	Platine	WX112
5	NTC-resistor/thermistor	NTC-Widerstand/Thermistor	WX231

We recommend to use only the manufacturer's spare parts.
Es dürfen ausschließlich die Ersatzteile des Herstellers verwendet werden.

1. HARVIA SENLOG COMBI CF9C


1.1. Общие положения

Пульт управления Harvia Senlog Combi CF9C предназначен для управления электрокаменкой и испарителем либо электрокаменкой Combi, которая является их комбинацией.

За функционированием пульта управления следят компоненты, расположенные в корпусе датчика. В корпусе датчика расположены датчик температуры и защита от перегрева. Температура измеряется NTC-термистором. В случае неисправности защита от перегрева полностью отключит электропитание каменки.

Устройство снабжено датчиком температуры, который должен подключаться в соответствии с инструкцией. Сверьте правильное положение датчика температуры с инструкцией по установке и эксплуатации электрокаменки.

1.2. Технические характеристики

- Электропитание: 400 В 3N~ (переменный ток)
 - Нагрузка: макс. 9 кВт
 - Электропитание каменки: U, V, W (3 кВт / фаза)
 - Электропитание испарителя: W1 (3 кВт)
-  Линии W и W1 являются альтернативными при управлении каменкой и испарителем
- Категория защиты: IPX3, установка вне сауны и ванной комнаты в сухом месте
 - Предусмотренное время работы: 6 час
 - Регулирование температуры:
 - сауна: 40-110°C
 - испаритель: максимальная температуры в сауне определяется заданной влажностью
 - Установка влажности: 0-100% (RH - относительная влажность) при максимальной температуре
 - Датчик: датчик температуры, защита от перегрева
 - Включение-выключение освещения/вентиляции: макс. 100 Вт
 - Диагностика: см. Таблицу 1

	Описание	Действие
Индикатор: 1 мигание за 3 секунды	Низкий уровень воды либо сработала защита от перегрева испарителя.	Долейте воды (модели с ручной заливкой) или проверьте подачу воды (модели с автоматической заливкой). Проверьте защиту от перегрева испарителя. После долива воды сбросьте защиту испарителя, повернув переключатель в положение ОТКЛ. См. инструкцию на испаритель или каменку Combi для более подробных указаний и информации по безопасности.
Индикатор: 2 мигания за 3 секунды	Ошибка измерения датчика температуры.	Проверьте на наличие повреждений красный и желтый провода датчика температуры и их соединения (см. Рисунки 6 и 7).
Индикатор: 3 мигания за 3 секунды	Обрыв в измерительной цепи защиты от перегрева.	Проверьте на наличие повреждений синий и белый провода защиты от перегрева и их соединения (см. Рисунки 6 и 7).
Индикатор: 4 мигания за 3 секунды	Ошибка компоненты измерения температуры датчика влажности.	Проверьте на наличие повреждений коричневый и синий провода датчика влажности и их соединения (см. Рисунки 6 и 7).

Таблица 1. Сообщения об ошибках. Внимание! Все сервисные операции должны выполняться профессиональными ремонтниками.

2. ПУЛЬТ УПРАВЛЕНИЯ: ИНСТРУКЦИЯ ПО ЭКСПЛУАТАЦИИ

! **Перед включением электрокаменки убедитесь в отсутствии посторонних предметов непосредственно на каменке и в пределах заданных безопасных расстояний от нее.**

1. Главный переключатель

После парения переключите в положение ОТКЛ.

2. Переключатель управления освещением сауны или вентиляцией, макс. 100 Вт

3. Переключатель управления нагревом/ температурой

Нагрев включается поворотом переключателя по часовой стрелке из положения ОТКЛ. Положением переключателя регулируется температура в сауне. Для выключения нагрева поверните переключатель назад в положение ОТКЛ. Внимание! Заданное значение влажности будет определять температуру в сауне вне зависимости от положения переключателя управления температурой.

4. Переключатель управления испарителем/ влажностью

Испаритель включается поворотом переключателя по часовой стрелке из положения ОТКЛ.

Положением переключателя регулируется влажность в сауне. Заданное значение влажности будет ограничивать максимальную температуру в сауне. См. Рисунок 2. Испаритель выключается поворотом переключателя назад в положение ОТКЛ. После включения испаритель остается включенным в течение 15 минут, перед тем, как начать функционировать в соответствии с положением переключателя.

5. Индикаторная лампа

- Индикатор светится: пульт управления включен и работает правильно
- Индикатор не светится: пульт управления выключен либо нет электропитания
- Сообщения об ошибках (Таблица 1).

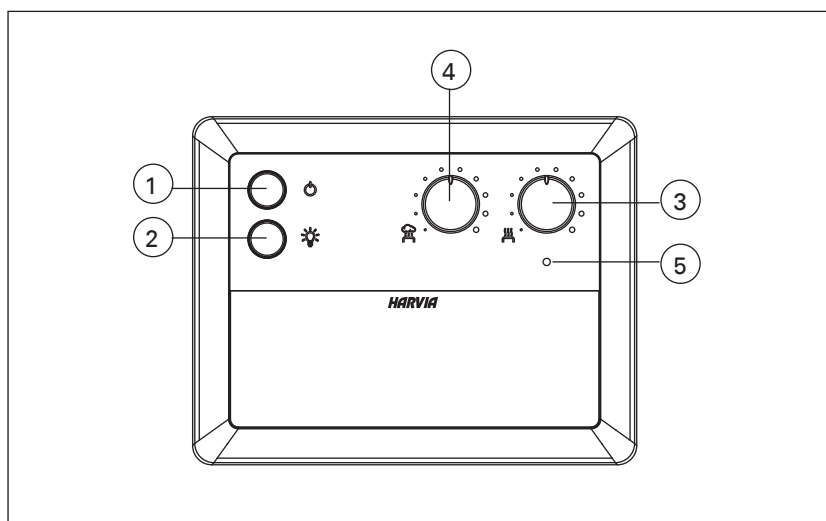


Рисунок 1. Переключатели и индикаторные лампы пульта управления

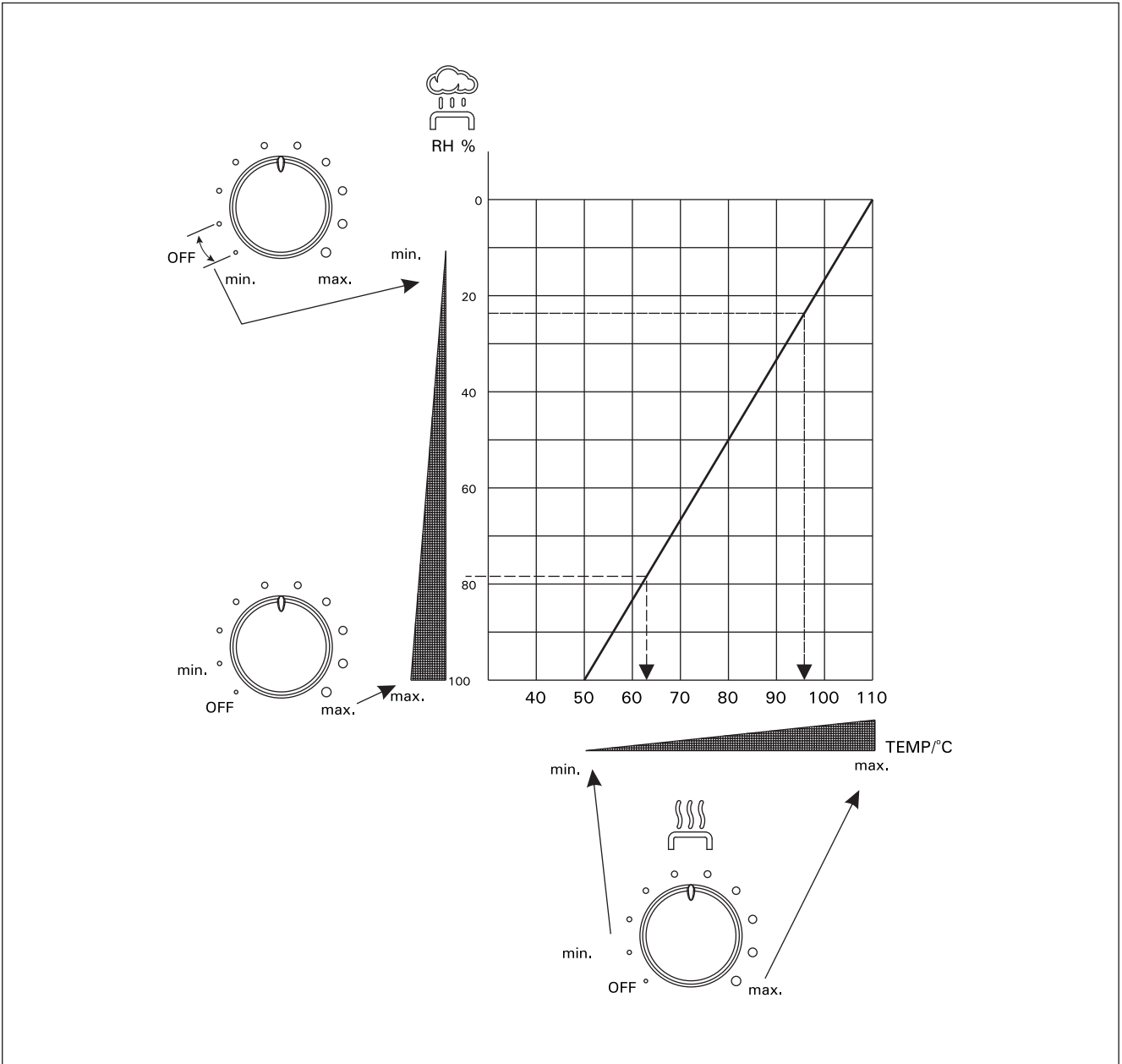


Рисунок 2. Заданное значение влажности будет определять максимальную температуру в сауне.

3. ИНСТРУКЦИЯ ПО УСТАНОВКЕ

Пульт управления устанавливается вне парилки сауны в сухом месте (с температурой окружающего воздуха $>+0^{\circ}\text{C}$).

ВНИМАНИЕ! Пульт управления нельзя встраивать в стену. См. Рисунок 3.

3.1. Снятие верхней крышки пульта управления

Верхняя крышка должна быть снята перед монтажом пульта управления на стену. См. Рисунок 4.

- Снимите рукоятки регуляторов температуры и влажности, вытягивая их. Не снимайте кнопки других переключателей.
- Воспользуйтесь отверткой или другим похожим инструментом, чтобы снять крышку. Вставьте отвертку в отверстие снизу пульта управления и надавите на нее.
- В это же самое время потяните за нижний край крышки.

3.2. Крепление пульта управления к стене.

На задней стенке корпуса пульта управления имеются отверстия для трех (3) шурупов для крепления пульта к стене. См. Рисунок 5.

3.3. Установка датчика.

Для управления настенными каменками с помощью пульта управления подключенный к пульту датчик температуры должен быть установлен на стене сауны над каменкой на ее средней линии, проходящей параллельно ее сторонам, на 100 мм ниже потолка. См. Рисунки 6, 7 и 10.

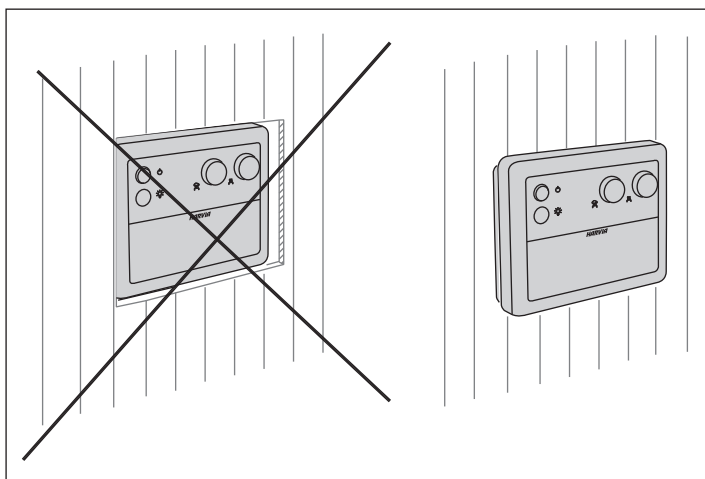


Рисунок 3. Монтаж пульта управления.

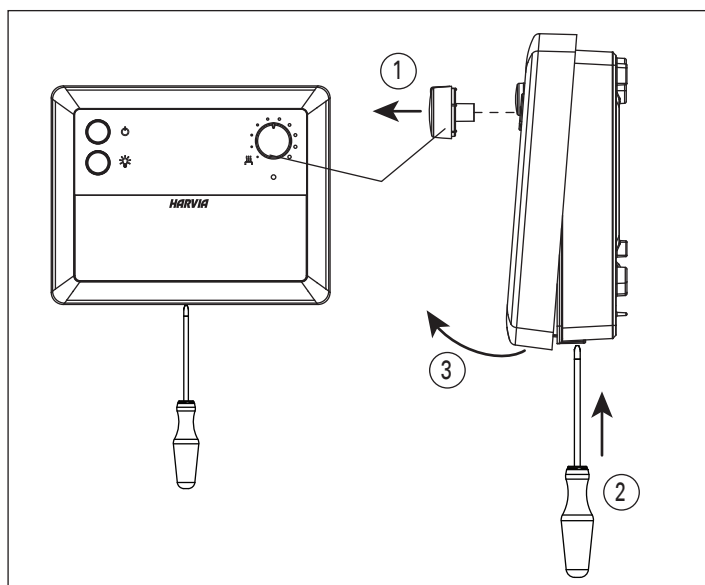


Рисунок 4. Снятие верхней крышки пульта управления.

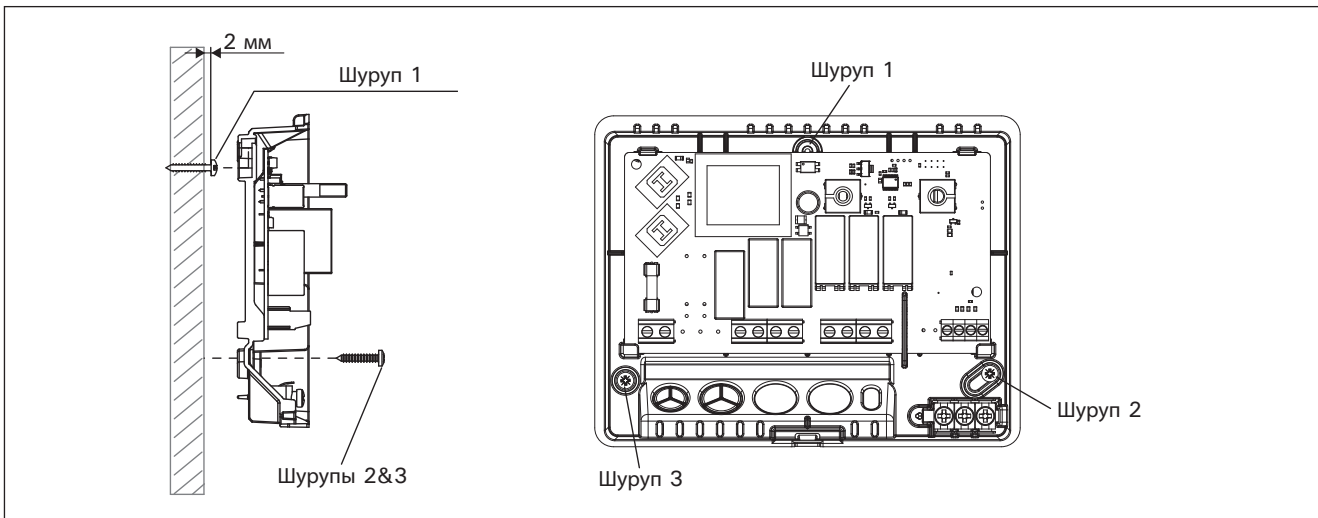


Рисунок 5. Крепление устройства к стене.

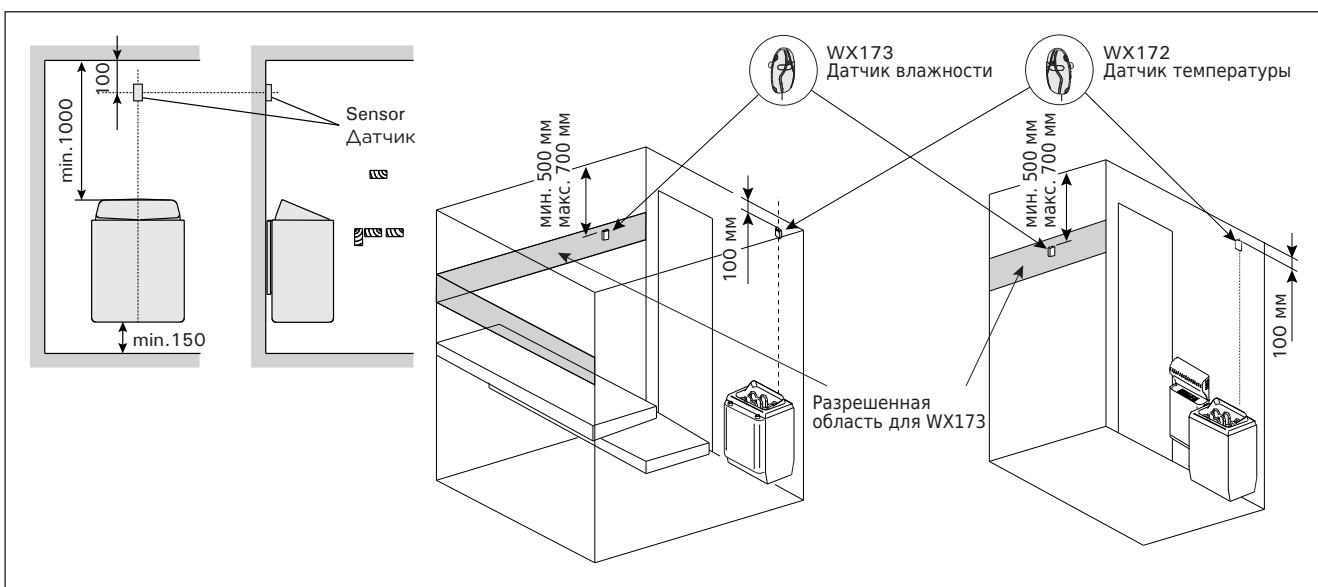


Рисунок 6. Положение датчиков температуры и влажности при подключении к настенным электрокаменкам.

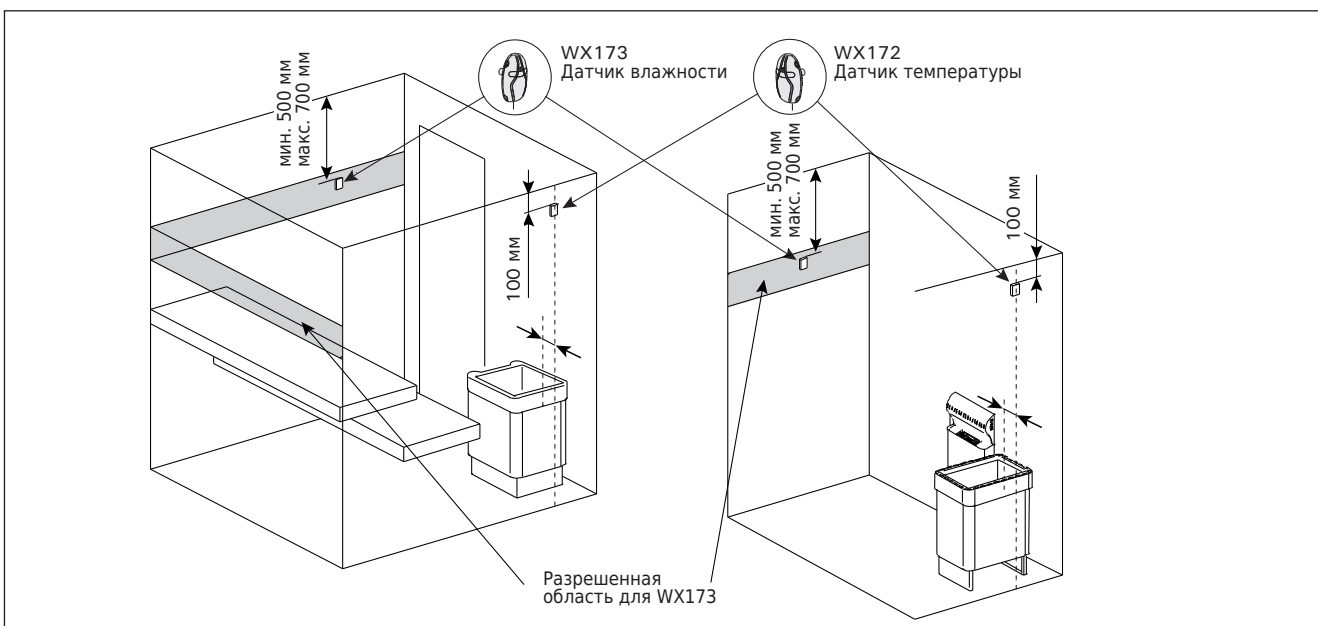


Рисунок 7. Положение датчиков температуры и влажности при подключении к напольным электрокаменкам.

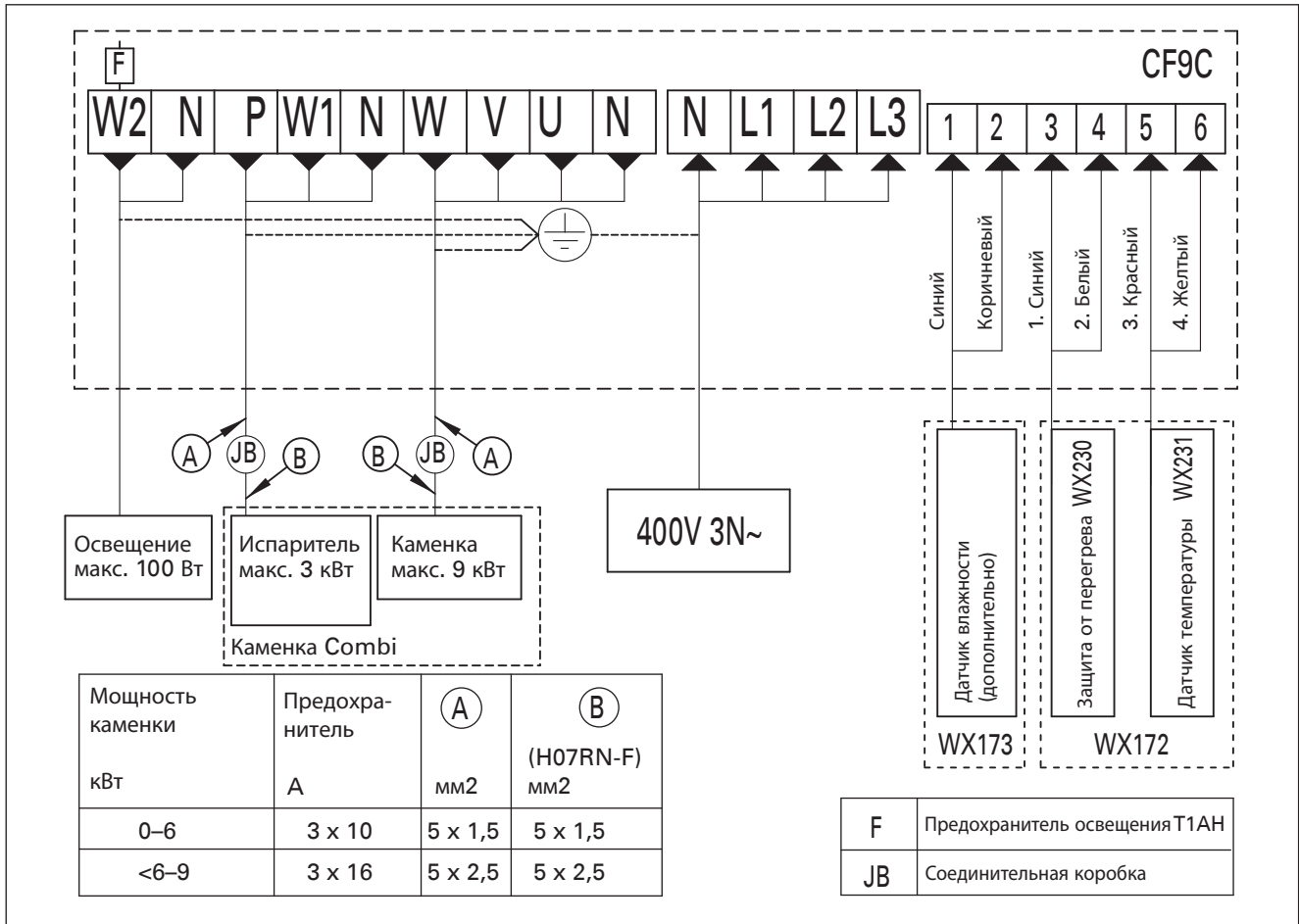


Рисунок 8. Схема подключения каменок к пульту управления CF9C.

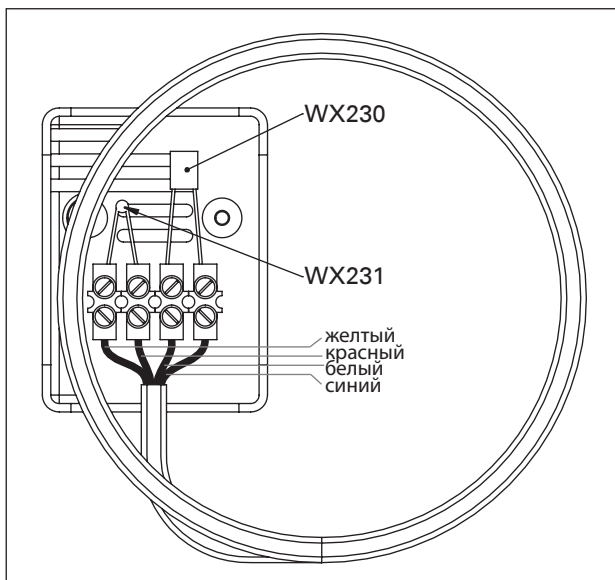


Рисунок 9. Датчик температуры WX172.

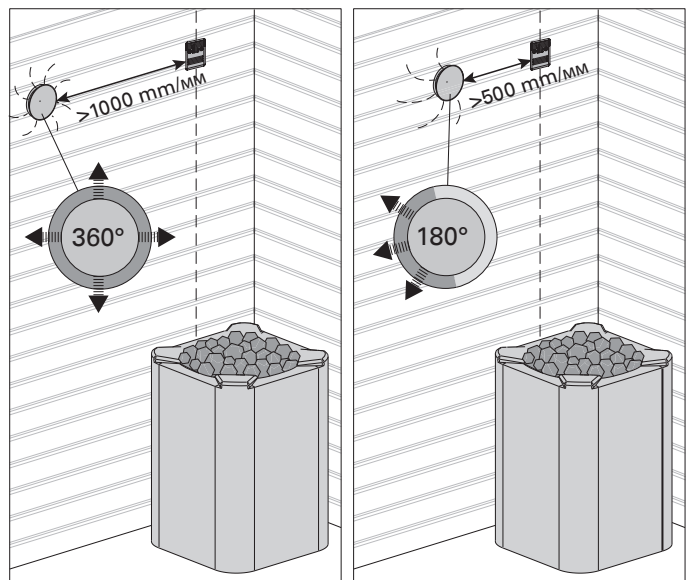


Рисунок 10. Минимальное расстояние от датчика до вентиляционного отверстия.

4. ЗАПАСНЫЕ ЧАСТИ

1	Датчик температуры	WX172
2	Защита от перегрева	WX230
3	Датчик влажности (дополнительно)	WX173
4	Электронная плата	WX112
5	NTC-резистор/термистор	WX231

Мы рекомендуем использовать только одобренные изготовителем запасные части.



HARVIA

P.O.Box 12
Teollisuustie 1-7
40951 Muurame
FINLAND
+358 207 464 000
harvia@harvia.fi

ЕАС

Адрес уполномоченного лица:
ООО «Харвия Рус»
196006, Россия. Санкт-Петербург г,
пр-кт Лиговский, д. 266, стр.
1, помещ. 2.1-Н.50
ОГРН 1157847200818
телефон: +78123258294
E-mail: spb@accountor.ru