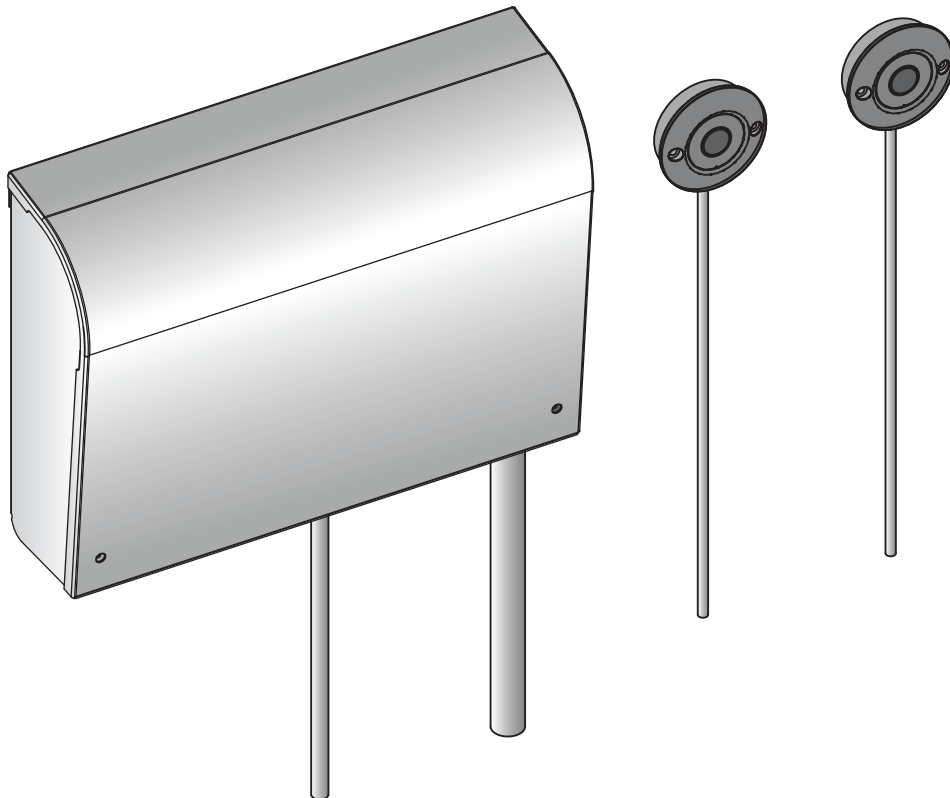


# HARVIA AUTODOSE

- FI** Asennus- ja käyttöohje
- SV** Monterings- och bruksanvisning
- EN** Instructions for Installation and Use
- DE** Montage- und Gebrauchsanleitung
- RU** Инструкции по установке и эксплуатации
- ET** Kasutus- ja paigaldusjuhend



**FI****SISÄLLYSLUETTELO**

<b>1. YLEISTÄ</b> .....	<b>3</b>
1.1. Tekniset tiedot .....	3
<b>2. KÄYTTÖOHJE</b> .....	<b>4</b>
2.1. Autodosen käyttö .....	4
2.2. Asetusten muuttaminen .....	4
<b>3. ASENNUSOHJE</b> .....	<b>5</b>
3.1. Painikkeiden asentaminen .....	5
3.2. Pääyksikön asentaminen .....	5
3.2.1. Pääyksikön sulakeviat .....	5
3.3. Syöttö- ja poistovesiliitännät .....	5
3.4. Suuttimen ja putkiston asentaminen .....	5
<b>4. VARAOSAT</b> .....	<b>18</b>

**EN****CONTENTS**

<b>1. GENERAL</b> .....	<b>8</b>
1.1. Technical Data .....	8
<b>2. INSTRUCTIONS FOR USE</b> .....	<b>9</b>
2.1. Using Autodose .....	9
2.2. Changing the Settings .....	9
<b>3. INSTRUCTIONS FOR INSTALLATION</b> .....	<b>10</b>
3.1. Installing the Operating Buttons .....	10
3.2. Installing the Main Unit .....	10
3.2.1. Main Unit Fuse Faults .....	10
3.3. Water supply and discharge water connections .....	10
3.4. Installing the Nozzle and the Piping .....	10
<b>4. SPARE PARTS</b> .....	<b>18</b>

**RU****ОГЛАВЛЕНИЕ**

<b>1. ОБЩИЕ СВЕДЕНИЯ</b> .....	<b>13</b>
1.1. Технические данные .....	13
<b>2. ИНСТРУКЦИЯ ПО ЭКСПЛУАТАЦИИ</b> .....	<b>14</b>
2.1. Использование режима автоматического дозирования .....	14
2.2. Изменение настроек .....	14
<b>3. ИНСТРУКЦИЯ ПО УСТАНОВКЕ</b> .....	<b>15</b>
3.1. Установка кнопок управления .....	15
3.2. Установка главного блока .....	15
3.2.1. Неисправности предохранителя главного блока .....	15
3.3. Патрубки для подачи и сброса воды .....	15
3.4. Монтаж сопла и трубопровода .....	15
<b>4. ЗАПАСНЫЕ ЧАСТИ</b> .....	<b>18</b>

**SV****INNEHÅLL**

<b>1. ALLMÄNT</b> .....	<b>3</b>
1.1. Teknisk information .....	3
<b>2. BRUKSANVISNING</b> .....	<b>4</b>
2.1. Användning av Autodose .....	4
2.2. Justering av inställningar .....	4
<b>3. MONTERINGSANVISNING</b> .....	<b>5</b>
3.1. Montering av knappar .....	5
3.2. Montering av huvudenheten .....	5
3.2.1. Säkringsfel i huvudenheten .....	5
3.3. Anslutningar för matar- och avtappningsvatten .....	5
3.4. Munstycket och rördragning .....	5
<b>4. RESERVDLAR</b> .....	<b>18</b>

**DE****INHALT**

<b>1. ALLGEMEINES</b> .....	<b>8</b>
1.1. Technische Daten .....	8
<b>2. BEDIENUNGSANLEITUNG</b> .....	<b>9</b>
2.1. Verwendung des Aufgussautomaten .....	9
2.2. Ändern der Einstellungen .....	9
<b>3. INSTALLATIONSANLEITUNG</b> .....	<b>10</b>
3.1. Montage der Bedientasten .....	10
3.2. Montage der Leistungseinheit .....	10
3.2.1. Sicherheitsdefekte der Leistungseinheit .....	10
3.3. Wasserzufuhr- und -ablassrohre .....	10
3.4. Installation der Düse und Rohrleitungen .....	10
<b>4. ERSATZTEILE</b> .....	<b>18</b>

**ET****SISUKORD**

<b>1. ÜLDIST</b> .....	<b>13</b>
1.1. Tehnilised andmed .....	13
<b>2. KASUTUSJUHISED</b> .....	<b>14</b>
2.1. Autodose'i kasutamine .....	14
2.2. Seadete muutmise .....	14
<b>3. PAIGALDUSJUHIS</b> .....	<b>15</b>
3.1. Juhtnuppude paigaldamine .....	15
3.2. Peaseadme paigaldamine .....	15
3.2.1. Peaseadme kaitsmete rikked .....	15
3.3. Veetoite ja vee väljavoolu ühendused .....	15
3.4. Torude ja düüsi paigaldamine .....	15
<b>4. VARUOSAD</b> .....	<b>18</b>

## 1. YLEISTÄ

Autodose-löylyautomaatti on tarkoitettu syöttämään vettä ja vesi-tuoksunesteseosta saunan kiuksaan kuumille kiville. Laite koostuu pääyksiköstä ja painikkeista. Toimitukseen sisältyy 1 painike vedelle ja 1 painike vesi-tuoksuseokselle. Painikkeita voidaan asentaa useita (lisäpainikkeet hankittava erikseen). Kuva 1.

Laite toimii joko automaattisesti tietyin väliajoin tai silloin, kun painikkeita painetaan. Kun laite on automaattitilassa ja vettä syötetään painiketta painamalla, syöttövälin ajanlasku alkaa alusta.

Laitetta ei ole suunniteltu toimimaan kaikkein pienimpien kiuksmallien kanssa (Delta, Compact ja Vega Compact).

### 1.1. Tekniset tiedot

#### Pääyksikkö

- Vedensyöttöjakson säätöalue: 0,3–4 s
- Tuoksunsyöttöjakson säätöalue: 1–20 s
- Automaattisen syötön aikaväli: 1–10 min
- Jännite: 230 V 1N~
- Mitat: 270 mm x 80 mm x 201 mm
- Tuoksunesteen imuletkun pituus: 0,5 m
- Syöttöletkun pituus: 2,5 m

#### Painikkeet

- Kaapelin pituus: 4 m
- Mitat: 55 mm x 55 mm x 15 mm
- Upotusaukon halkaisija (esim. lauteessa tai seinässä): 50–52 mm
- Asennettujen painikkeiden määrä yhteensä: max. 10 kpl (vesi-painikkeita max. 5 kpl ja vesi ja tuoksu-painikkeita max 5 kpl).

## 1. ALLMÄNT

Badautomaten Autodose är avsedd för att dosera vatten och vatten-doftblandning på de heta stenarna i bastuaggregatet. Anläggningen består av en huvudenhet och manöverknappar. I leveransen ingår en knapp för vatten och en knapp för vatten-doftblandning. Det går att montera in flera knappar (extraknappar kan köpas separat). Bild 1.

Anläggningen fungerar antingen automatiskt med vissa mellanrum eller när du trycker på knapparna. När anläggningen är i automatiskt läge och du doserar vatten på stenarna genom att trycka på knappen, räknar timern ut doseringsintervallet om från början.

Anläggningen är inte avsedd att kopplas till de minsta aggregatmodellerna (Delta, Compact och Vega Compact).

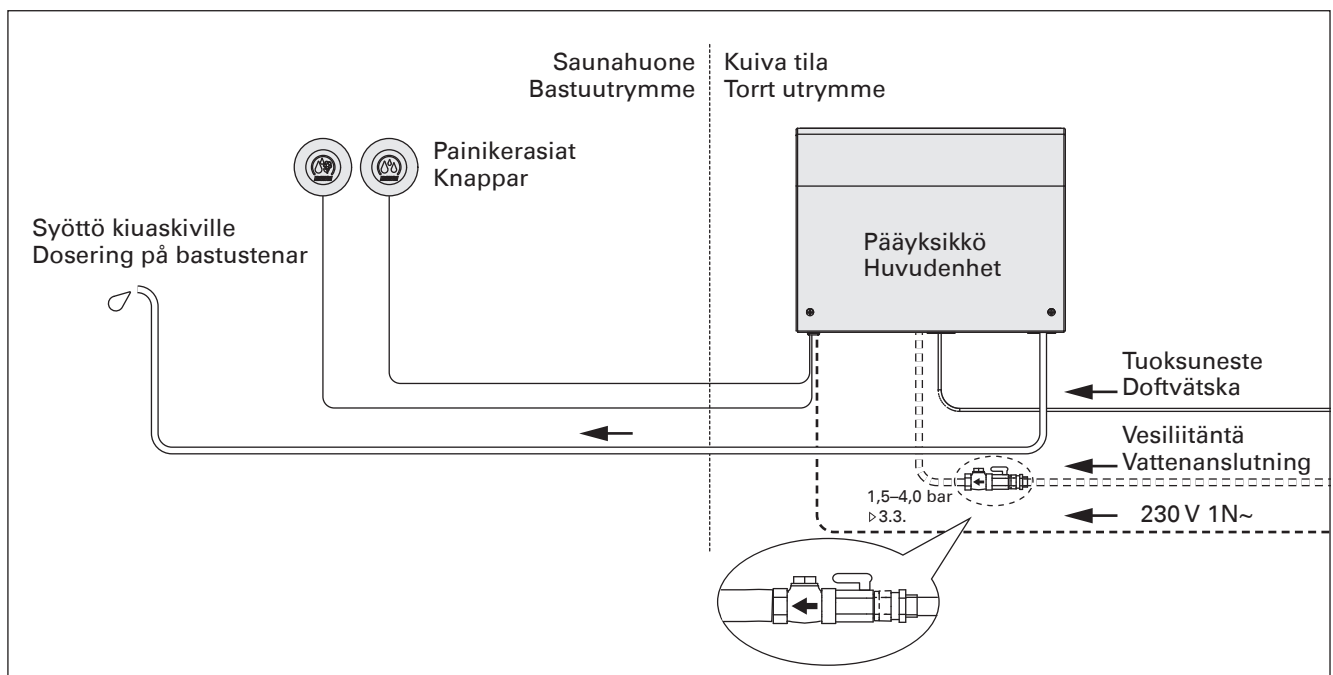
### 1.1. Teknisk information

#### Huvudenhet

- Justeringsintervall för vattendosering: 0,3–4 s
- Justeringsintervall för doftdosering: 1–20 s
- Justeringsintervall för automatisk dosering: 1–10 min
- Spänning: 230 V 1N~
- Mått: 270 mm x 80 mm x 201 mm
- Längden på sugslangen för doft: 0,5 m
- Längden på inmatningsslangen: 2,5 m

#### Knappar

- Kabellängd: 4 m
- Mått: 55 mm x 55 mm x 15 mm
- Diametern på inbyggnadsöppningen (t.ex. på laven eller i väggen): 50–52 mm
- Monterade manöverknappar max. antal 10 st. (5 manöverknappar för vatten och 5 manöverknappar för vatten-doftblandning).



Kuva 1. Järjestelmän osat

Bild 1. Systemkomponenter

## 2. KÄYTTÖOHJE

### 2.1. Autodosen käyttö



**Vesi.** Kun painat tästä, laite syöttää asetuksista säädetyn vesimäärän kiukaalle.



**Vesi ja tuoksu.** Kun painat tästä, laite syöttää asetuksista säädetyn määrän veden ja tuoksunesteen seosta kiukaalle.

Kun laite on automaattitilassa ja vettä syötetään painiketta painamalla, syöttövälin ajanlasku alkaa alusta.

### 2.2. Asetusten muuttaminen

Säätimet sijaitsevat pääyksikön kannen alla. Katso kuva 2.

- Automaattisen syötön aikaväli, 1–10 minuuttia. Automaattinen syöttö on pois päältä säätimen ollessa minimiasennossa.
- Tuoksunesteen pumppausjakson kesto, 1–20 sekuntia.
- Merkkivalo palaa, kun automaattinen syöttö on päällä.
- Vedensyöttöjakson kesto, 0,3–4 sekuntia.

Vesijohtoverkoston paine ja tuoksunesteen vahvuus vaikuttavat siihen, kuinka paljon vettä ja tuoksua kiukaalle pääsee kerralla. Sopiva vesimäärä ja seosuhde selviävät kokeilemalla.

#### Käynnistys 30 min viiveellä

Laite voidaan asettaa käynnistymään 30 minuutin kuluttua siitä, kun virta on kytketty päälle. Näin vältetään veden syöttäminen kylmille kiville. Katso kuva 5.

## 2. BRUKSANVISNING

### 2.1. Användning av Autodose



**Vatten.** När du trycker på denna knapp, doserar anläggningen den förinställda mängden vatten på stenarna.



**Vatten och doft.** När du trycker på denna knapp, doserar anläggningen den förinställda mängden vatten och doftblandning på stenarna.

När anläggningen är i automatiskt läge och du doserar vatten på stenarna genom att trycka på knappen, räknar timern ut doseringsintervallet om från början.

### 2.2. Justering av inställningar

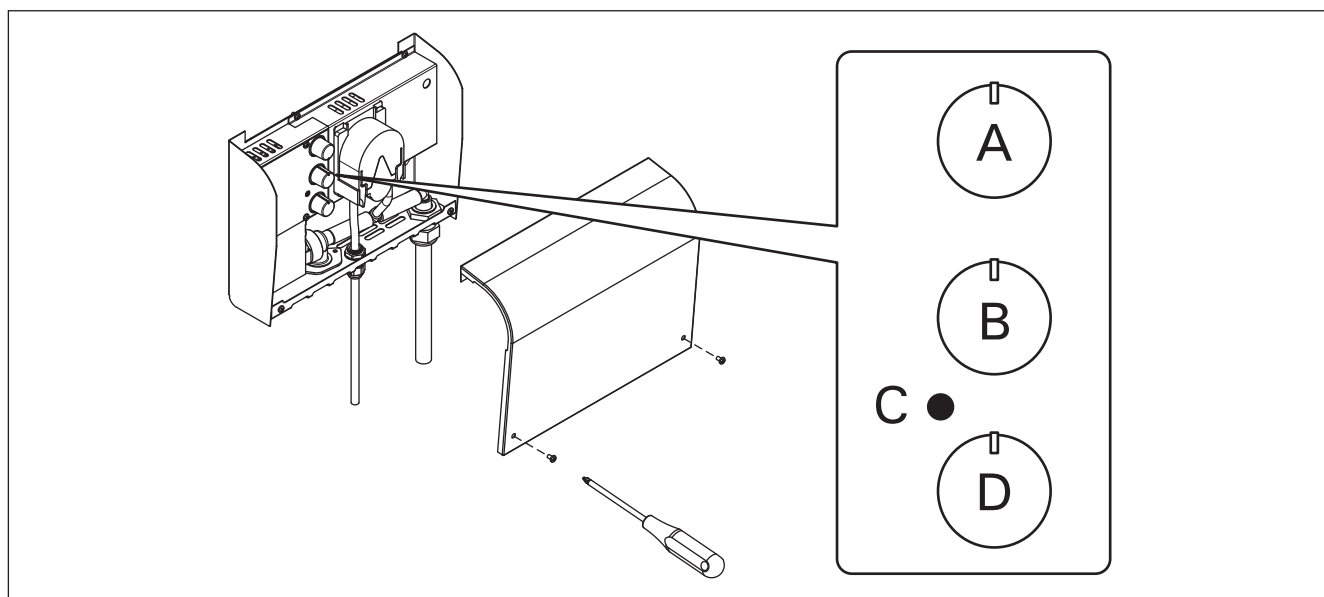
Reglagen finns under huvudenhetens lock. Se bild 2.

- Justeringsintervall för automatisk inmatning, 1–10 minuter. Den automatiska inmatningen är frångöpt när reglaget är i minimiläget.
- Längden på pumpningsperioden för doft, 1–20 sekunder.
- Signallampans lyser när den automatiska inmatningen är påkopplad.
- Längden på vatteninmatningsperioden, 0,3–4 sekunder.

Mängden vatten och doft som doseras på stenarna beror på trycket i vattenledningsnätet och doftblandningens koncentration. Prova dig fram till en lämplig vattenmängd och ett lämpligt utspädningsförhållande.

#### Start med 30 minuters fördröjning

Du kan ställa anordningen så att den startar 30 minuter efter att strömmen har slagits på. Så undviker du att vatten doseras på kalla stenar. Se bild 5.



Kuva 2. Asetusten muuttaminen

Bild 2. Justering av inställningar

### 3. ASENNUSOHJE

Sähkökytkennät saa tehdä vain siihen oikeutettu ammattitaitoinen sähköasentaja voimassa olevien määräysten mukaan.

#### 3.1. Painikkeiden asentaminen

Kuva 3b. Asenna painikkeet saunahuoneeseen. Tarvittaessa voit upottaa painikkeet seinään tai lauteisiin. Mahdolliset lisäpainikkeet voit liittää suoraan pääyksikön liitinrimalle (kuva 5).

#### 3.2. Pääyksikön asentaminen

Pääyksikkö suositellaan asennettavaksi kuivaan, lattiakaivolliseen tilaan saunan ulkopuolelle (ympäristölämpötila  $>0\text{ }^{\circ}\text{C}$ ). Kiinnitä pääyksikkö seinään ja tee sähkö- ja vesiliitännät. Kuva 3a.

##### 3.2.1. Pääyksikön sulakeviat

Vaihda rikkoutunut sulake uuteen, arvoltaan vastaavaan sulakkeeseen. Sulakkeiden sijainti on esitetty kuvassa 5.

#### 3.3. Syöttö- ja poistovesiliitännät

Katso kuva 1. Syöttövesiputki on varustettava sulkuventtiilillä ja imusuojalla. Syöttövesiputken johdettavan veden paine saa olla korkeintaan 4,0 bar.

#### 3.4. Suuttimen ja putkiston asentaminen

Löylyautomaatin mukana toimitetaan suutin (ulkokierre  $G\frac{1}{4}$ ), joka asennetaan vedensyöttöputken päähän. Pakkaus ei sisällä muita putkitustarvikkeita.

Suosittellemme käyttämään kupariputkea (halokaisija 10 mm) ja metallisia kiinnittimiä. Kiukaan läheisyyteen asennettavien putkitustarvikkeiden tulee kestää kuumuutta. Katso esimerkki suuttimen ja putkiston asentamisesta kuvasta 4.

Vesijohtoverkoston paine saa olla maksimissaan 4 baaria. Suosittelemme käyttämään mukana toimitettavaa suutinta. Suuttimen kapasiteetti on yhden baarin paineella vähintään 3 l/minuutissa.

### 3. MONTERINGSANVISNING

Elkopplingar får endast utföras av en behörig elektriker enligt gällande bestämmelser.

#### 3.1. Montering av knappar

Bild 3b. Montera knapparna i bastun. Vid behov kan du fälla in knapparna i väggen eller i laven. Eventuella extraknappar kan du koppla i direkt till huvudenhetens kopplingsbrygga (bild 5).

#### 3.2. Montering av huvudenheten

Huvudenheten bör placeras i ett torrt utrymme med golvdrenering utanför bastun (omgivande temperaturen  $>0\text{ }^{\circ}\text{C}$ ). Fäst huvudenheten på väggen och koppla vatten och el. Bild 3a.

##### 3.2.1. Säkringsfel i huvudenheten

Byt ut en bränd säkring mot en ny likvärdig säkring. Placeringen av säkringarna framgår av bild 5.

#### 3.3. Anslutningar för matar- och avtappningsvatten

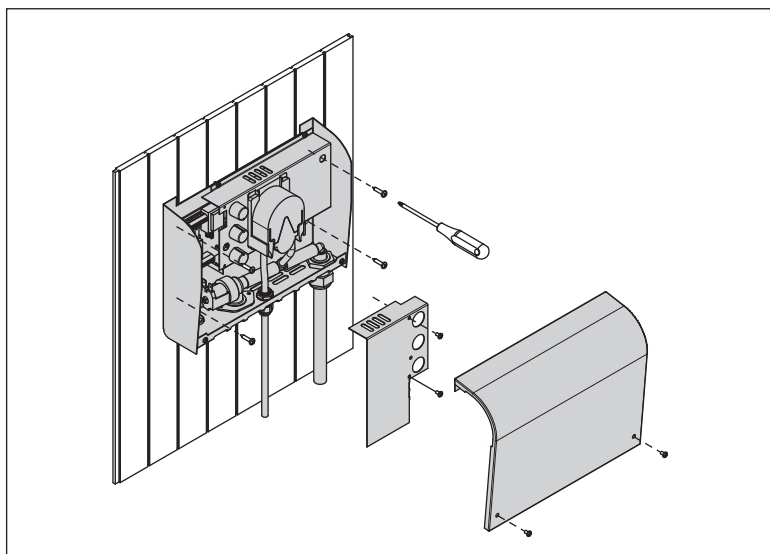
Se bild 1. Matarvattenröret måste utrustas med en stoppventil och återströmningsskydd. Det maximala trycket för det inkommande vattnet i matarvattenröret är 4,0 bar.

#### 3.4. Munstycket och rördragning

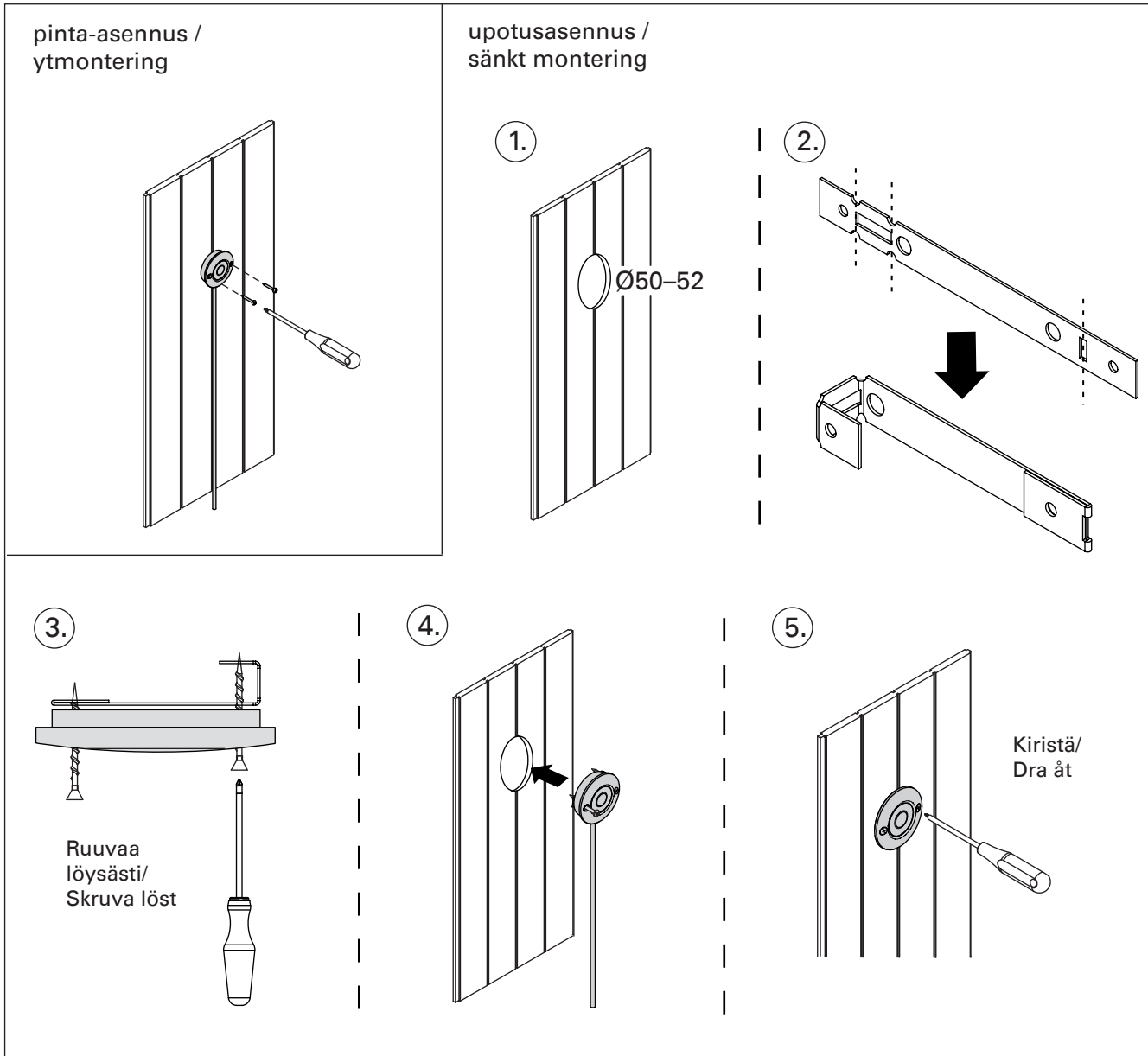
Autodose levereras med ett munstycke (utvändig gänga  $G\frac{1}{4}$ ) som installeras i röränden i vattentillförseln. Förpackning innehåller inte andra tillbehör för montering.

Vi rekommenderar att man använder ett kopparrör (diameter 10 mm) och fästelement av metall. Rörledning och fästelementen ska vara värmetåliga. Se exempel av installation av munstycket och rörledning i bild 4.

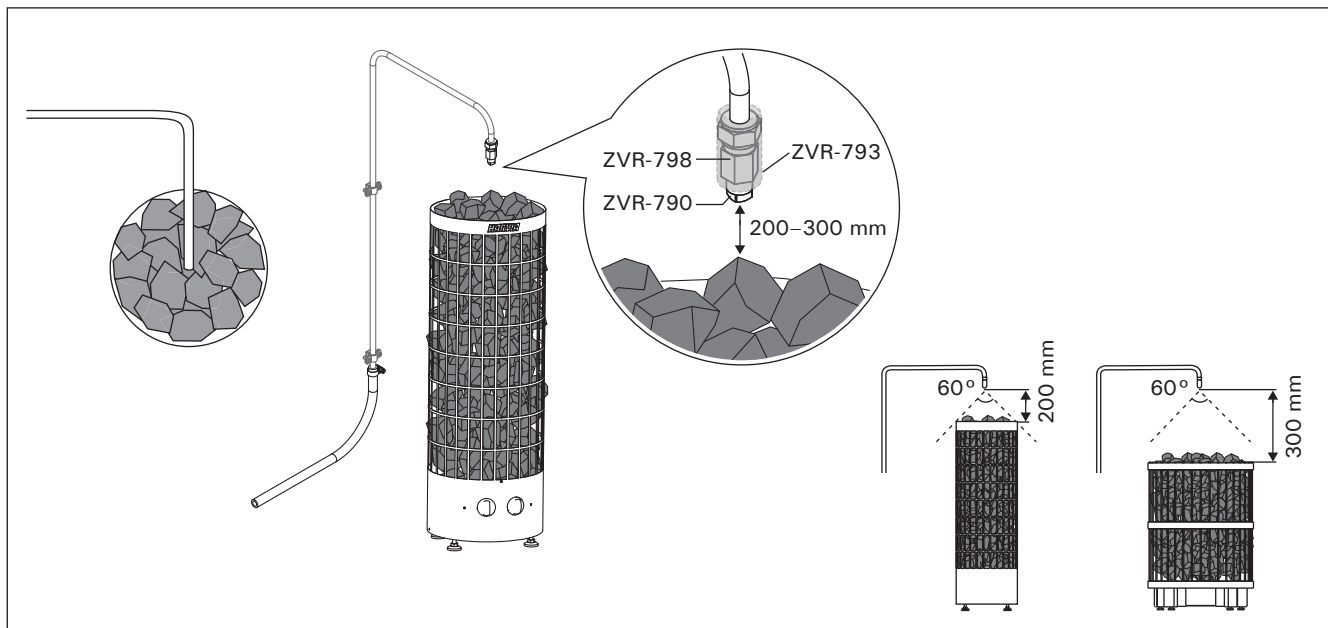
Trycket från vattennätet får vara max. 4 bar. Användning av medkommande munstycke rekommenderas. Munstyckets kapacitet är minst 3l/minuten vid tryck på 1 bar.



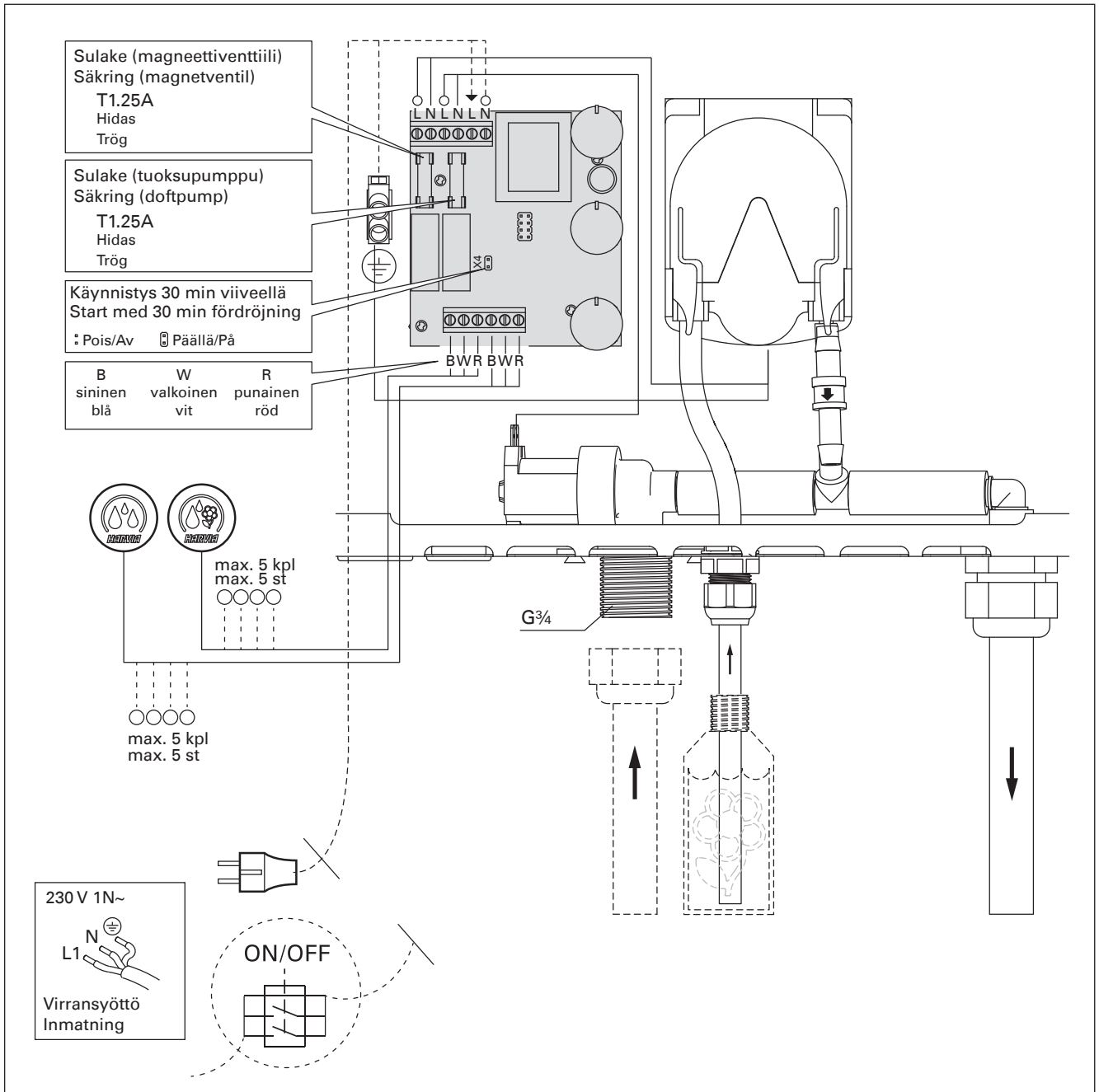
Kuva 3a. Pääyksikön asentaminen  
Bild 3a. Montering av huvudenheten



Kuva 3b. Painikkeiden asentaminen  
Bild 3b. Montering av knappar



Kuva 4. Suuttimen asentaminen  
Bild 4. Montering av munstycke



**Kuva 5. Liitännät**  
**Bild 5. Anslutningar**

## 1. GENERAL

The purpose of Autodose is to apply water and water-fragrance mixture on the heated stones of a sauna heater. The device consists of a main unit and operating buttons. The delivery includes 1 button for water and 1 button for water-fragrance mixture. Several buttons can be installed (extra buttons can be purchased separately). Figure 1.

The device works either automatically at defined intervals or when a button is pressed. The buttons can also be used when the device is in automatic mode. When a button is pressed, the timer re-starts counting the dosing interval.

The device is not suitable for the smallest heater models (Delta, Compact and Vega Compact).

### 1.1. Technical Data

#### Main unit

- Water output period adjustment range: 0,3–4 s
- Fragrance output period adjustment range: 1–20 s
- Automatic output interval adjustment range: 1–10 min
- Supply voltage: 230 V 1N~
- Dimensions: 270 mm x 80 mm x 201 mm
- Length of fragrance suction pipe: 0.5 m
- Length of outlet pipe: 2.5 m

#### Operating buttons

- Length of cable: 4 m
- Dimensions: 55 mm x 55 mm x 15 mm
- Diameter of opening for embedding (e.g. in bench or wall): 50–52 mm
- Max amount of installed buttons: 10 pcs ("water" buttons max 5 pcs and "water and fragrance" buttons max 5 pcs)

## 1. ALLGEMEINES

Der Aufgussautomat ist dafür vorgesehen, Wasser oder ein Wasser-Duftkonzentrat-Gemisch auf die erwärmten Steine eines Saunaofens zu geben. Das Gerät besteht aus einer Leistungseinheit und Bedientasten. Im Lieferumfang sind 1 Taster für Wasser und 1 Taster für das Wasser-Duftkonzentrat-Gemisch enthalten. Es können mehrere Tasten montiert werden (zusätzliche Tasten sind separat erhältlich). Siehe Abbildung 1.

Das Gerät arbeitet entweder automatisch in festgelegten Intervallen oder auf Tastendruck. Die Tasten können auch betätigt werden, wenn sich das Gerät im Automatikmodus befindet. Wenn eine Taste gedrückt wird, beginnt der Timer die Zeitählung für das Dosierungsintervall von Neuem.

Das Gerät eignet sich nicht für die kleinsten Ofenmodelle (Delta, Compact und Vega Compact).

### 1.1. Technische Daten

#### Leistungseinheit

- Einstellbereich für Wasser-Abgabezeitraum: 0,3 – 4s
- Einstellbereich für Duftkonzentrat-Abgabezeitraum: 1 – 20s
- Einstellbereich für automatisches Abgabintervall: 1 – 10 min
- Betriebsspannung: 230 V 1N~
- Abmessungen: 270 mm x 80 mm x 201 mm
- Länge des Duftstoff-Ansaugrohrs: 0,5 m
- Länge des Abgaberohrs: 2,5 m

#### Bedientasten

- Kabellänge: 4 m
- Abmessungen: 55 mm x 55 mm x 15 mm
- Durchmesser Einbauöffnung (z. B. in Liege oder Wand): 50–52 mm
- Die maximale Menge der installierten Tasten: 10 Stück (5 x "Wasser"-Tasten und 5 x "Duftstoff-Tasten")

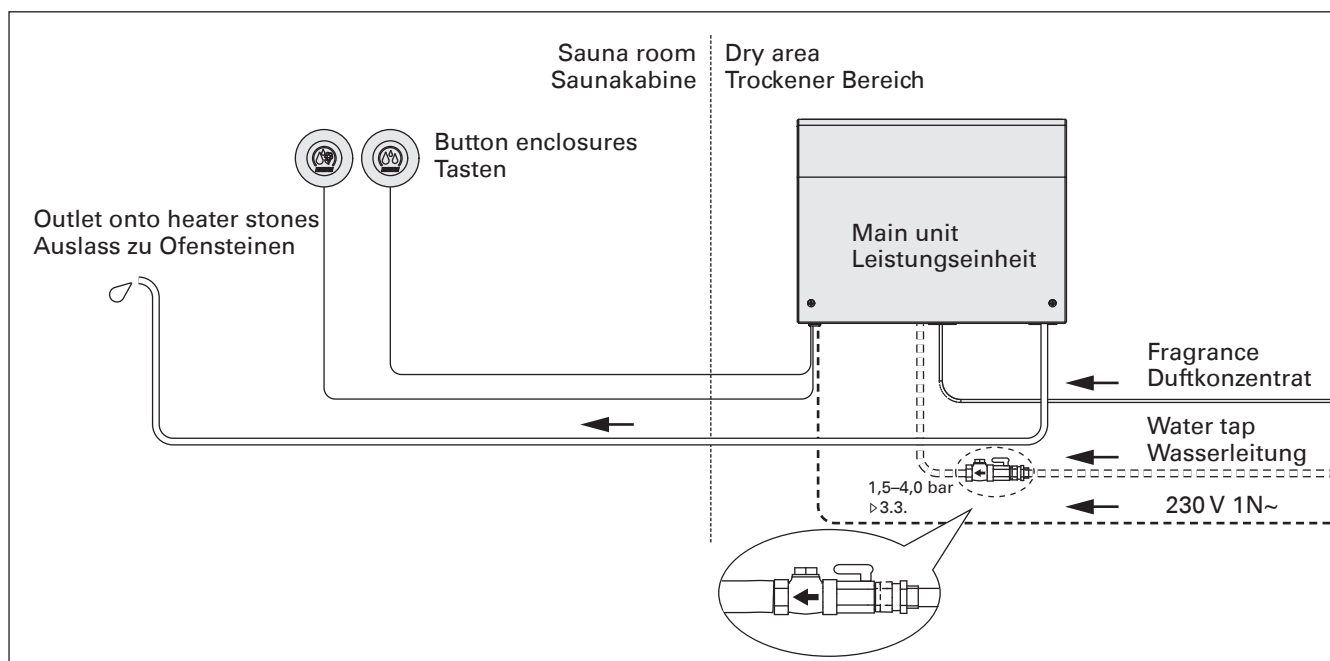


Figure 1. System components  
Abbildung 1. Komponenten



## 2. INSTRUCTIONS FOR USE

### 2.1. Using Autodose



**Water.** When you press this button, the device applies a pre-set amount of water on the heater.



**Water and fragrance.** When you press this button, the device applies a pre-set amount of water-fragrance mixture on the heater.

When the device is in automatic mode and water is applied by pressing a button, the timer re-starts counting the dosing interval.

### 2.2. Changing the Settings

The adjusters are located under the cover of the main unit. Figure 2.

- Automatic output interval, 1–10 minutes.  
Automatic output is off when the adjuster is set to minimum.
- Length of fragrance pumping period, 1–20 seconds.
- The indicator light glows when automatic output is activated.
- Length of water output period, 0,3–4 seconds.

The exact amount of water and fragrance applied on the heater at once depends on the water tap pressure and the fragrance liquid strength. The suitable water amount and mixing ratio must be resolved by experimenting.

#### 30 min delayed start

The device can be set to start 30 minutes after the power has been turned on. By doing this, water will not be applied on cold stones. See figure 5.

## 2. BEDIENUNGSANLEITUNG

### 2.1. Verwendung des Aufgussautomaten



**Wasser.** Wenn Sie diese Taste drücken, gibt das Gerät eine vorbestimmte Menge Wasser auf den Ofen.



**Wasser und Duftkonzentrat.** Wenn Sie diese Taste drücken, gibt das Gerät eine vorbestimmte Menge Wasser-Duftkonzentrat-Gemisch auf den Ofen.

Wenn sich das Gerät im Automatikmodus befindet und durch Drücken einer Taste Wasser abgegeben wird, beginnt der Timer die Zeitzählung für das Dosierungsintervall von Neuem.

### 2.2. Ändern der Einstellungen

Die Einsteller befinden sich unter der Abdeckung der Leistungseinheit. Siehe Abbildung 2.

- Automatisches Abgabintervall, 1 – 10 Minuten.  
Die automatische Abgabe ist ausgeschaltet, wenn der Einsteller auf das Minimum gestellt ist.
- Länge des Duftkonzentrat-Pumpzeitraums, 1 – 20 Sekunden.
- Die Anzeige leuchtet, wenn die automatische Ausgabe aktiviert ist.
- Länge des Wasser-Abgabezeitraums, 0,3 – 4 Sekunden.

Die exakte Menge an Wasser und Duftkonzentrat, die jeweils auf den Ofen gegeben wird, hängt vom Wasserleitungsdruck und dem Fließvermögen des Duftkonzentrats ab. Das geeignete Mischverhältnis zwischen Wasser und Duftkonzentrat muss durch Versuche herausgefunden werden.

#### 30 min Startverzögerung

Das Gerät kann so eingestellt werden, dass der Zyklus erst 30 Minuten nach dem Einschalten startet. Dadurch wird vermieden, dass Wasser auf kalte Steine gegeben wird. Siehe Abbildung 5.

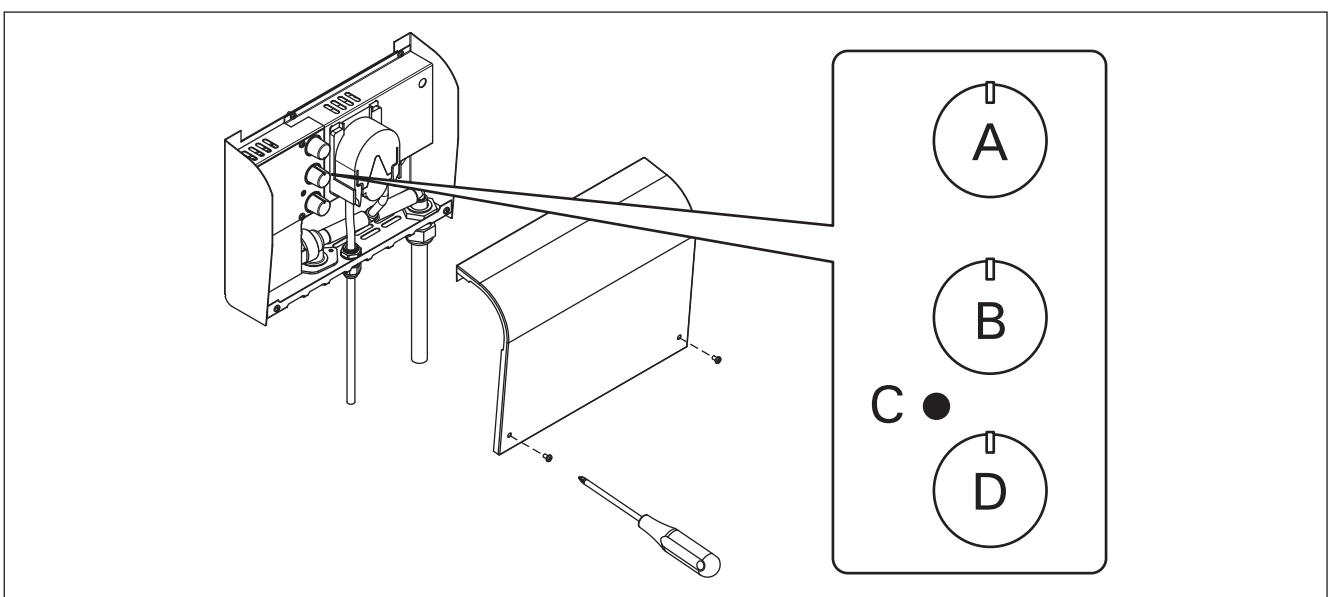


Figure 2. Changing the settings  
Abbildung 2. Ändern der Einstellungen

### 3. INSTRUCTIONS FOR INSTALLATION

The device may only be connected to the electrical network in accordance with the current regulations by an authorised, professional electrician.

#### 3.1. Installing the Operating Buttons

Figure 3b. Install the operating buttons inside the sauna room. If necessary the buttons can be embedded in walls or benches. The possible extra buttons can be connected to the main unit's connection block (figure 5).

#### 3.2. Installing the Main Unit

Recommended installation place for the main unit is a dry space outside the sauna room with a floor drain (ambient temperature  $>0\text{ }^{\circ}\text{C}$ ). Fix the unit to the wall and make the electrical and water supply connections. Figure 3a.

##### 3.2.1. Main Unit Fuse Faults

Replace a blown fuse by a new one with the same value. Placement of the fuses in the main unit is shown in figure 5.

#### 3.3. Water supply and discharge water connections

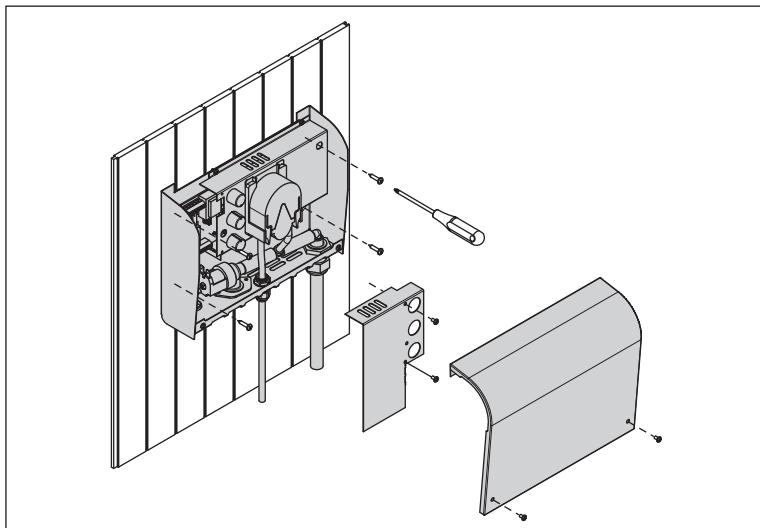
See figure 1. The water supply pipe must be equipped with a stop valve and vacuum breaker. The maximum incoming water pressure for the water supply pipe is 4,0 bar.

#### 3.4. Installing the Nozzle and the Piping

Install the nozzle (external thread  $G\frac{1}{4}$ ) which is delivered with the Autodose in the end of water outlet pipe. Package does not include other piping supplies.

We recommend to use a copper pipe (diameter 10 mm) and metal fasteners. Piping should be heat-resistant in the vicinity of the heater. See an installation example of the nozzle and piping in figure 4.

Maximum allowed pressure for the incoming water to unit is 4 bar. We recommend to use the nozzle which is delivered with the device. Capacity of the nozzle is at least 3 l/minute when pressure is 1 bar.



**Kuva 3a. Installation of main unit**  
**Bild 3a. Montage der Leistungseinheit**

### 3. INSTALLATIONSANLEITUNG

Das Gerät darf nur von einem zugelassenen qualifizierten Elektriker unter Beachtung der geltenden Vorschriften an das Stromnetz angeschlossen werden.

#### 3.1. Montage der Bedientasten

Siehe Abbildung 3b. Bringen Sie die Bedientasten in der Saunakabine an. Falls erforderlich, können Sie die Knöpfe in Wände oder Liegen einbauen. Die optionalen Zusatz Tasten können entweder an den Anschlussblock der Leistungseinheit angeschlossen oder miteinander verschaltet werden (Abbildung 5).

#### 3.2. Montage der Leistungseinheit

Der empfohlene Aufstellungsort für die Leistungseinheit ist ein trockener Raum außerhalb der Saunakabine mit einem Bodenablauf (Umgebungstemperatur  $>0\text{ }^{\circ}\text{C}$ ). Befestigen Sie die Leistungseinheit an der Wand und stellen Sie die erforderlichen Strom- und Wasseranschlüsse her. Siehe Abbildung 3a.

##### 3.2.1. Sicherungsdefekte der Leistungseinheit

Ersetzen Sie defekte Sicherungen stets durch eine gleichwertige Sicherung. Die Position der Sicherungen in der Leistungseinheit ist in Abbildung 5 dargestellt.

#### 3.3. Wasserzufuhr- und -ablassrohre

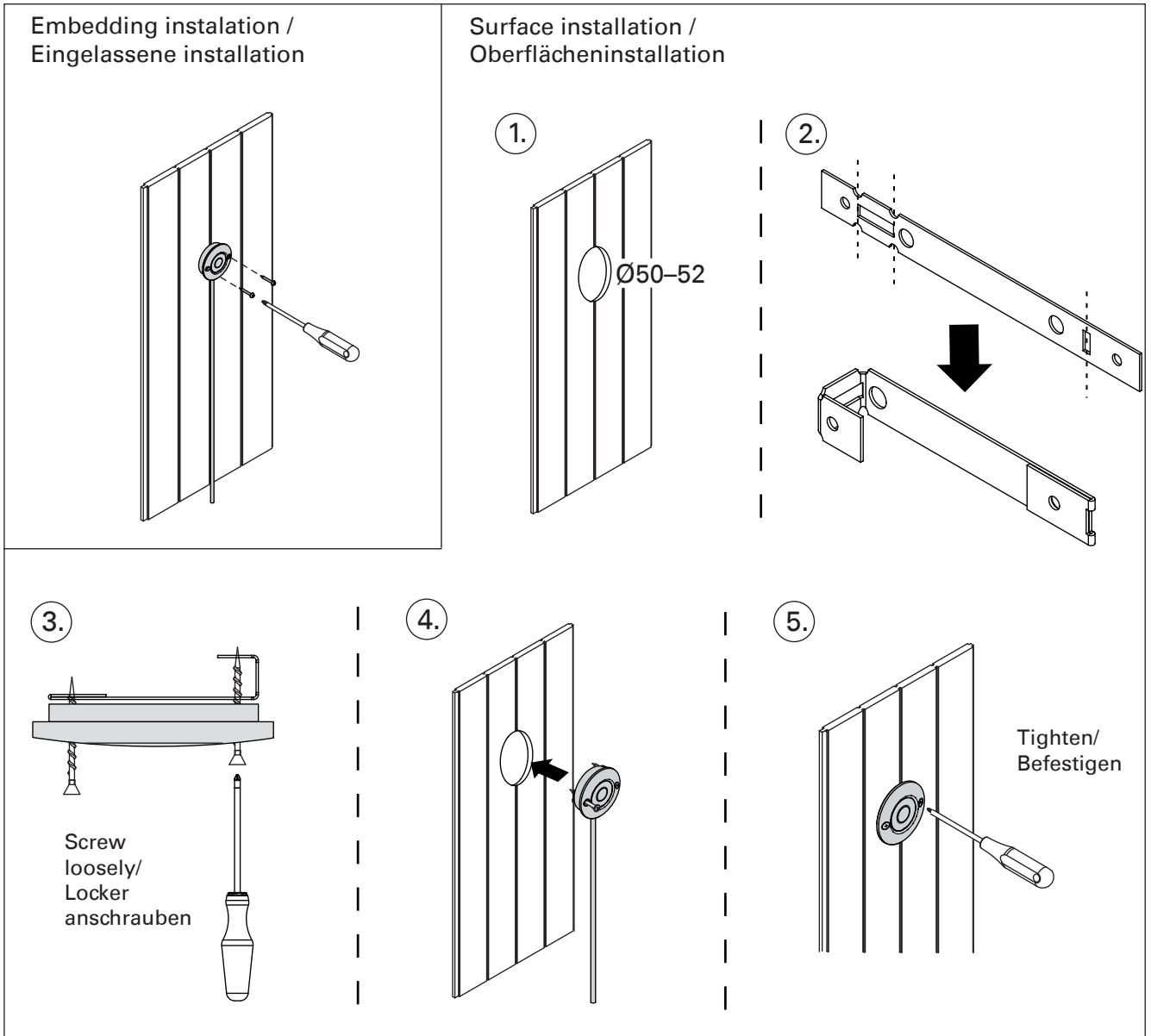
Siehe Abbildung 1. Die Wasserzuleitung muss mit einem Sperrventil und Rohrtrenner versehen werden. Der maximale Wassereingangsdruck für die Wasserzuleitung beträgt 4,0 bar.

#### 3.4. Installation der Düse und Rohrleitungen

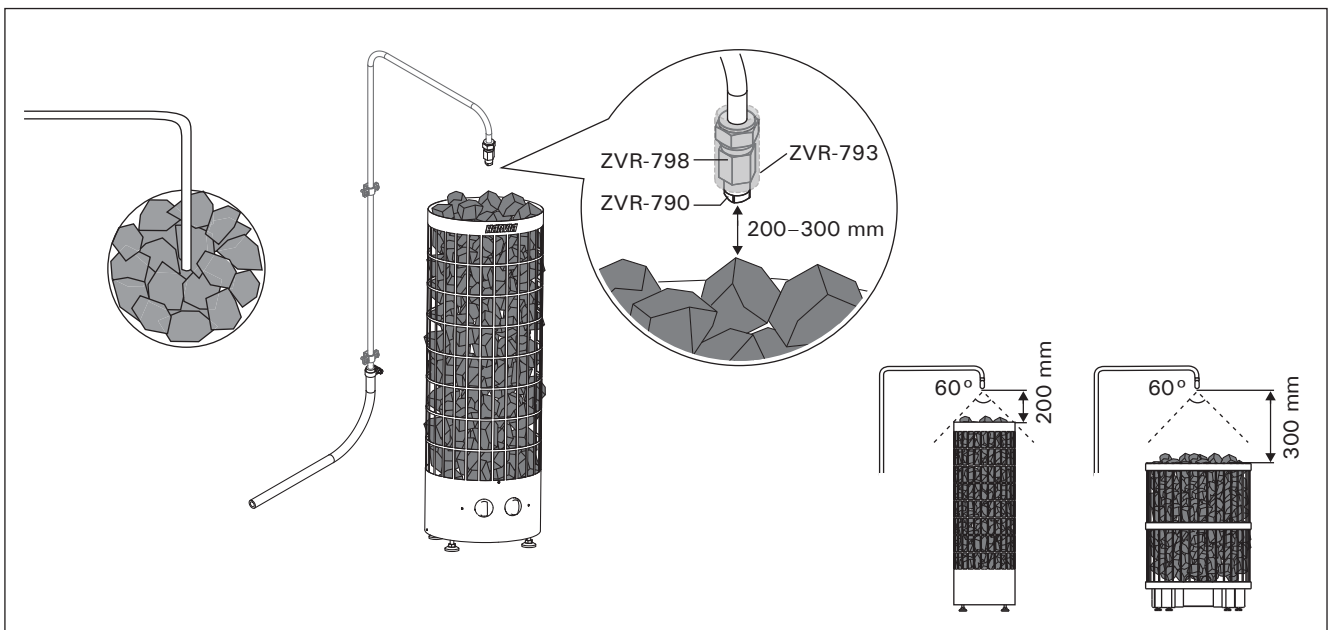
Die Lieferung beinhaltet eine Düse (Außengewinde  $G\frac{1}{4}$ ), die am Ende des Wasserzufuhrrohres zu installieren ist. Andere Rohrleitungsmaterialien sind in der Packung nicht vorhanden.

Wir empfehlen den Einsatz von Kupferrohr (Durchmesser 10 mm) und Befestigungselementen aus Metall. Die in der Nähe des Ofens zu installierenden Rohrleitungsmaterialien müssen hitzebeständig sein. Siehe ein Beispiel der Installation und Rohrleitung in Abbildung 4.

Der Wasserdruck sollte nicht mehr als 4 bar sein. Es wird empfohlen die mitgelieferte Düse (7) zu benutzen. Kapazität der Düse bei 1 bar ist mindestens 3l/min.



**Figure 3b. Installation of operating buttons**  
**Abbildung 3b. Montage der Bedientasten**



**Figure 4. Installation of nozzle**  
**Abbildung 4. Montage der Düse**

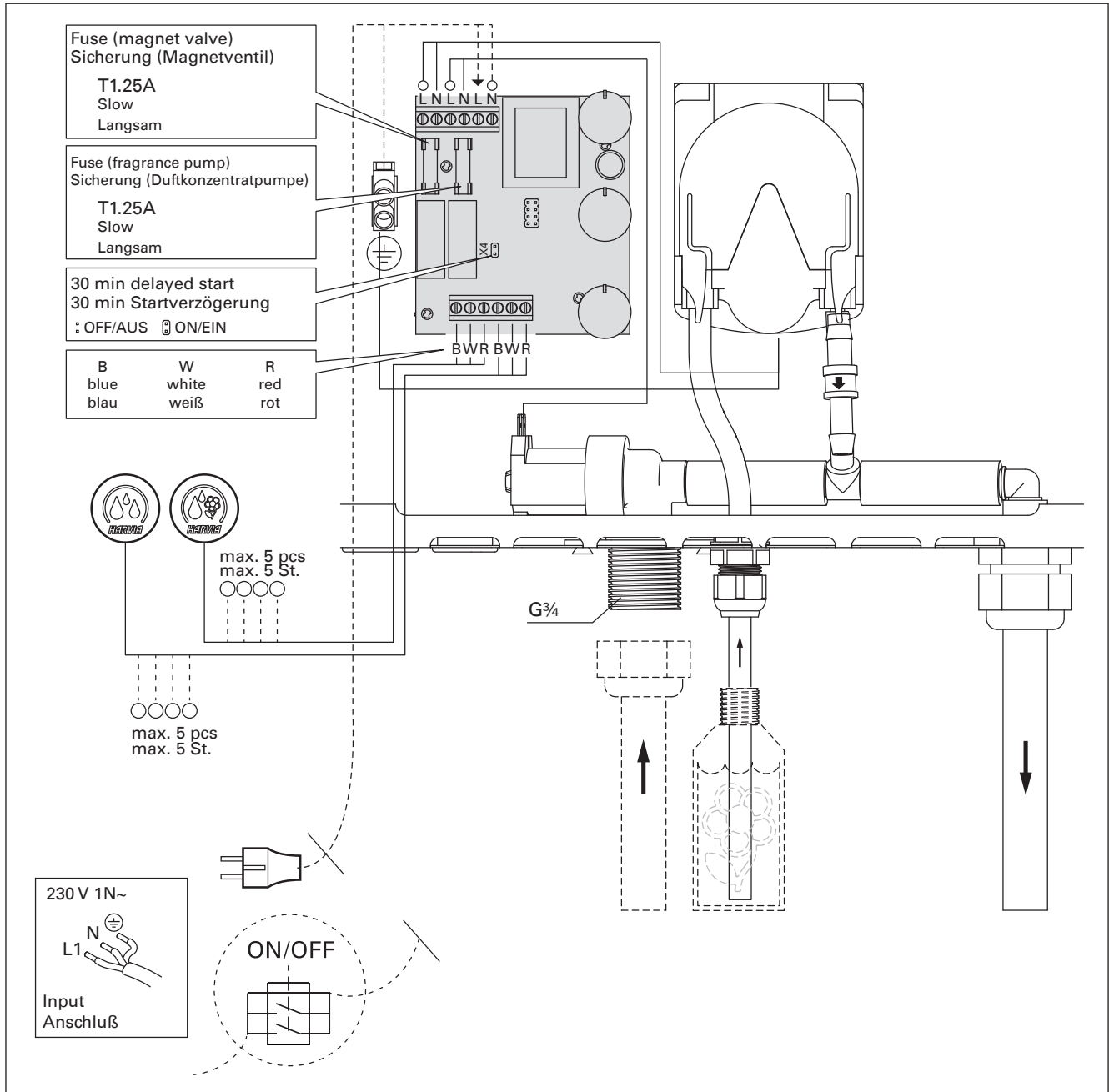


Figure 5. Connections  
Abbildung 5. Anschlüsse

## 1. ОБЩИЕ СВЕДЕНИЯ

Система дозирования Autodose предназначена подачи на горячие камни каменки чистой водой или воды, смешанной с ароматизатором. Устройство состоит из главного блока и кнопок управления. Комплект устройства включает 1 кнопку для воды и 1 кнопку для воды с ароматизатором. Предусмотрена возможность установки нескольких кнопок (дополнительные кнопки можно приобрести отдельно). Рисунок 1.

Устройство может работать как автоматически через заданные интервалы времени, так и при нажатии кнопки. Работа устройства в автоматическом режиме также допускает использование кнопок. При нажатии кнопки происходит сброс таймера для отсчета интервала дозирования.

Данное устройство не подходит для самых маленьких моделей каменок (Delta, Compact и Vega Compact).

### 1.1. Технические данные

#### Главный блок

- Диапазон регулирования времени подачи воды: 0,3–4 сек
- Диапазон регулирования времени подачи ароматизатора: 1–20 сек
- Диапазон регулирования интервала подачи в автоматическом режиме: 1–10 мин
- Напряжение питания: 230 В 1N~
- Размеры: 270 мм x 80 мм x 201 мм
- Длина трубки для забора ароматизатора: 0,5 м
- Длина выпускной трубы: 2,5 м

#### Кнопки управления

- Длина кабеля: 4 м
- Размеры: 55 мм x 55 мм x 15 мм
- Диаметр отверстия для встраивания (например, в полку или в стену): 50–52 мм
- Максимальное число установленных кнопок - 10 шт. (максимум 5 кнопок "Вода" и максимум 5 кнопок "Вода с ароматизатором")

## 1. ÜLDIST

Autodose'i otstarbeks on doseerida vett ning vee ja lõhnaaine segu saunakerise kuumadele kividele. Seade koosneb peaseadmest ja juhtnuppudest. Tarnekomplekt sisaldab 1 nuppu vee ning 1 nuppu vee ja lõhnaaine segu jaoks. Paigaldada saab ka rohkem nuppe (täiendavaid nuppe saab osta eraldi). Joonis 1.

Seade töötab kas määratud intervallidega automaatselt või nupule vajutamisel. Nuppe saab kasutada ka siis, kui seade on automaatses režiimis. Nupu vajutamisel alustab taimer doseerimisintervalli lugemist uuesti.

Seade ei sobi kõige väiksematele kerise mudelitele (Delta, Compact ja Vega Compact).

### 1.1. Tehnilised andmed

#### Peaseade

- Vee doseerimisperioodi reguleerimisulatus: 0,3–4 s
- Lõhnaaine doseerimisperioodi reguleerimisulatus: 1–20 s
- Automaatse doseerimisintervalli reguleerimisulatus: 1–10 min
- Toitepinge: 230 V 1N~
- Mõõtmed: 270 mm x 80 mm x 201 mm
- Lõhnaaine imitoru pikkus: 0,5 m
- Väljundtoru pikkus: 2,5 m

#### Juhtnupud

- Kaabli pikkus: 4 m
- Mõõtmed: 55 mm x 55 mm x 15 mm
- Süvistusava läbimõõt (nt pingis või seinas): 50–52 mm
- Maksimaalne juhtnuppude arv: 10 tükki ("vesi" maksimaalselt 5 tk ja "vesi ja aroom" maksimaalselt 5 tk)

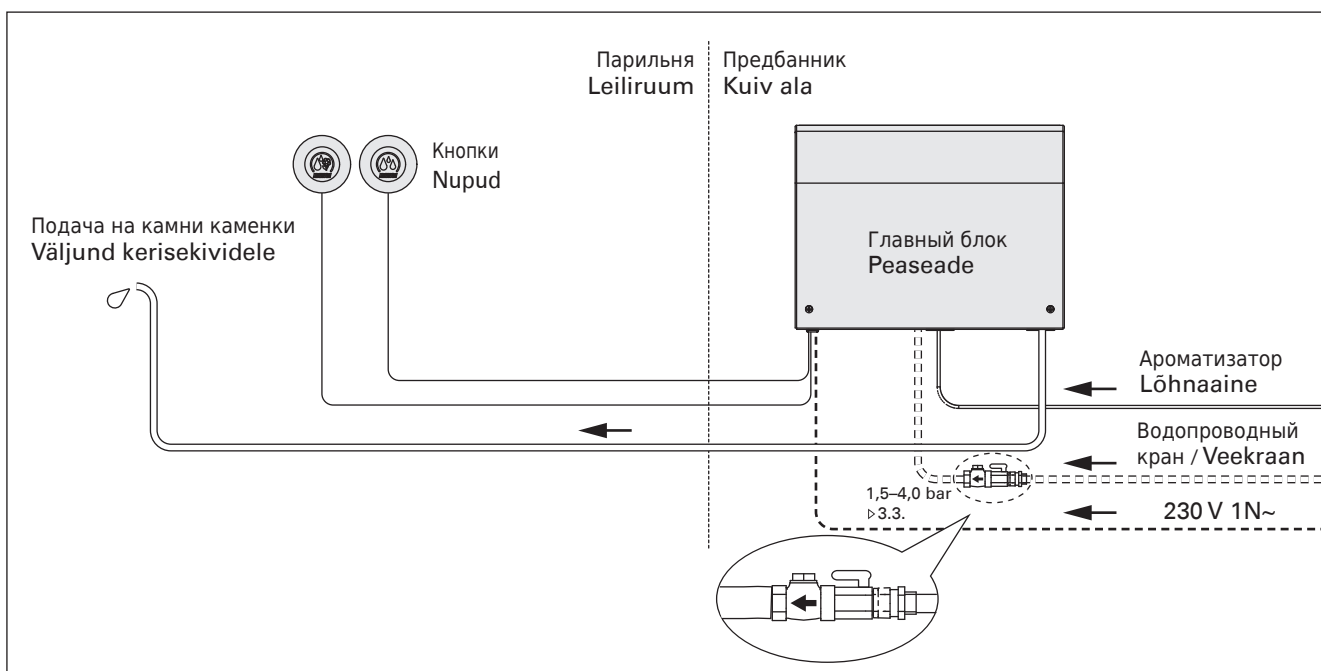


Рисунок 1. Компоненты системы  
Joonis 1. Süsteemi komponendid

## 2. ИНСТРУКЦИЯ ПО ЭКСПЛУАТАЦИИ

### 2.1. Использование режима автоматического дозирования



**Вода.** При нажатии на эту кнопку устройство подает предустановленное количество воды на каменку.



**Вода с ароматизатором.** При нажатии на эту кнопку устройство подает предустановленное количество воды с ароматизатором на каменку.

Если устройство работает в автоматическом режиме, и вода подается нажатием на кнопку, то таймер сбрасывается и начинает отсчет интервала дозирования заново.

### 2.2. Изменение настроек

Регуляторы настроек расположены под крышкой главного блока. Рисунок 2.

- Интервал автоматической подачи, 1–10 минут. При установке регулятора на минимальное значение происходит выключение режима автоматической подачи.
- Продолжительность времени подачи ароматизатора, 1–20 секунд.
- При активации автоматической подачи горит индикатор.
- Продолжительность времени подачи воды, 0,3–4 секунды.

Точные количества воды и ароматизатора, подаваемых на каменку за один прием, зависят от давления воды в водопроводной магистрали и от концентрации жидкого ароматизатора. Необходимое количество воды и соотношение компонентов смеси определяется экспериментально.

#### Задержка включения на 30 минут

Можно установить задержку начала работы устройства на 30 минут после включения питания. Это позволит не подавать воду на холодные камни. См. рисунок 5.

## 2. KASUTUSJUHISED

### 2.1. Autodose'i kasutamine



**Vesi.** Sellele nupule vajutamisel doseerib seade kerisele eelmääratud hulga vett.



**Vesi ja lõhnaaine.** Sellele nupule vajutamisel doseerib seade kerisele eelmääratud hulga vee ja lõhnaaine segu.

Kui seade on automaatses režiimis ja vesi doseeritakse kerisele nupu vajutamisega, alustab taimer doseerimisintervalli lugemist uuesti.

### 2.2. Seadete muutmine

Regulaatorid asuvad peaseadme katte all. Joonis 2.

- Automaatne doseerimisintervall, 1–10 minutit. Kui regulaator on seatud miinimumile, on automaatne doseerimine välja lülitatud.
- Lõhnaaine pumpamise perioodi pikkus, 1–20 sekundit.
- Kui automaatne doseerimine on aktiveeritud, põleb näidikutuli.
- Vee doseerimise perioodi pikkus, 0,3–4 sekundit.

Korraka kerisele kantava vee ja lõhnaaine täpne hulk sõltub veerõhust trassis ja lõhnavedeliku tugevusest. Sobilik vee ja lõhnaaine segu suhe doseerita tuleb leida eksperimenteerimise teel.

#### 30 min viivitusega käivitamine

Seadme saab seada käivituma 30 minutit pärast toite sisse lülitamist. Sellisel juhul ei kanta vett külmadele kividele. Vt joonis 5.

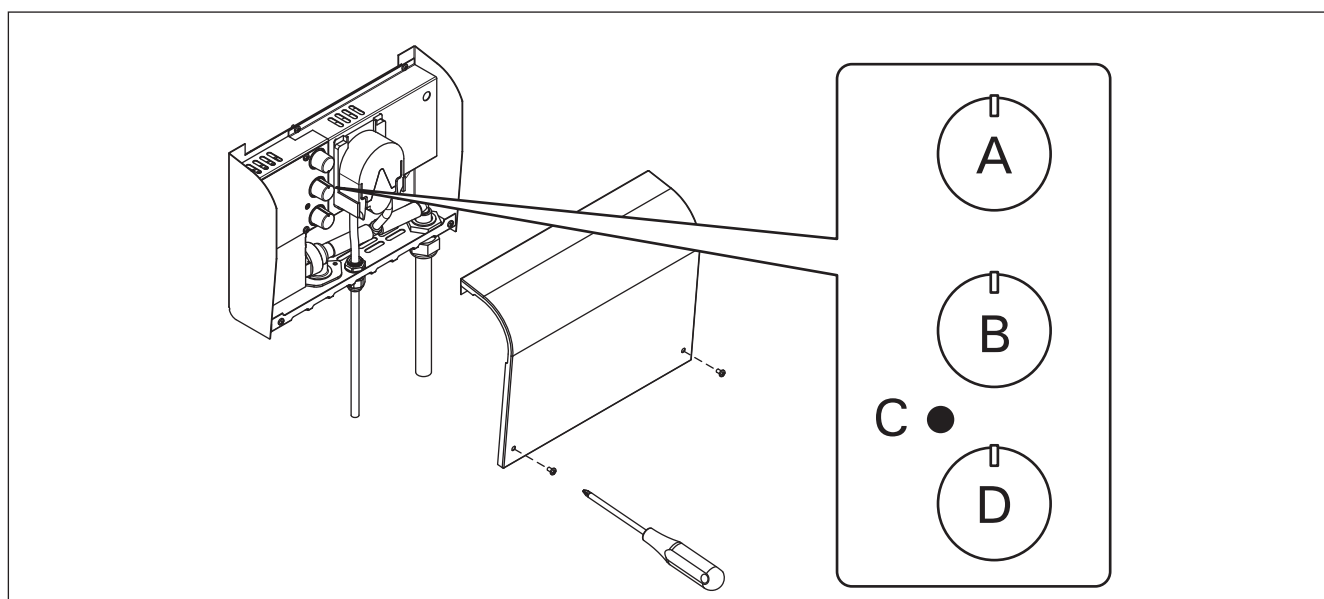


Рисунок 2. Изменение настроек  
Joonis 2. Seadete muutmine



### 3. ИНСТРУКЦИЯ ПО УСТАНОВКЕ

Подключение устройства к электросети должен осуществлять только профессиональный электрик, имеющий допуск, в соответствии с действующими нормативными документами.

#### 3.1. Установка кнопок управления

Рисунок 3б. Установка кнопок управления в парильне. При необходимости кнопки можно вмонтировать в стены или в полки. Дополнительные кнопки можно подключать к коммутационной колодке главного блока или соединять параллельно друг с другом (рисунок 5).

#### 3.2. Установка главного блока

Главный блок рекомендуется устанавливать вне парильни в сухом месте, оборудованном сливом в канализацию (температурой окружающего воздуха  $>0\text{ }^{\circ}\text{C}$ ). Закрепите блок на стене и выполните необходимые подключения электропитания и водоснабжения. Рисунок 3а.

##### 3.2.1. Неисправности предохранителя главного блока

Замените сгоревший предохранитель новым предохранителем такого же номинала. Установка предохранителей в главный блок показана на рисунке 5.

#### 3.3. Патрубки для подачи и сброса воды

Смотрите рисунок 1. Труба для подачи воды должна быть оснащена запорным вентилем и обратным клапаном. Максимально допустимое давление подаваемой воды в трубе для подачи воды составляет 4,0 бар.

#### 3.4. Монтаж сопла и трубопровода

Установите сопло (наружная резьба G $\frac{1}{4}$ ), которое поставляется с устройством, на конец выпускной трубы. Комплект поставки не включает других деталей трубопровода.

Мы рекомендуем использовать медную трубу (диаметром 10 мм) и металлический крепеж. В окрестностях каменки трубопровод должен быть термостойким. Пример монтажа сопла и трубопровода показан на рисунке 4.

Максимально допустимое давление во входной водопроводной магистрали - 4 бара. Устройство рекомендуется использовать с входящим в комплект поставки соплом. Производительность сопла при давлении 1 бар - не менее 3 литров в минуту.

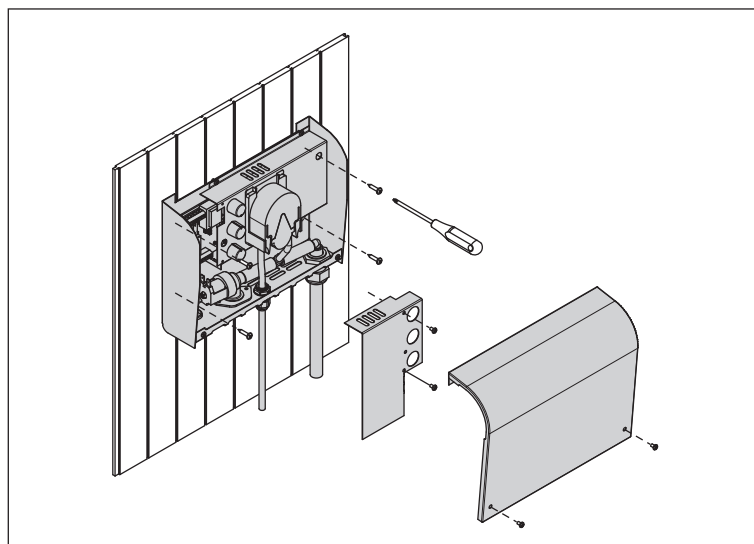


Рисунок 3а. Установка главного блока  
Joonis 3a . Peaseadme paigaldamine

### 3. PAIGALDUSJUHIS

Seade tuleb ühendada vooluvõrguga vastavalt kehtivatele eeskirjadele pädeva kutselise elektrikuga.

#### 3.1. Juhtnuppude paigaldamine

Joonis 3b. Paigaldage juhtnupud leiliruumi. Vajadusel saab nupud paigaldada seina või lava sisse süvistatult. Võimalikud täiendavad nupud saab ühendada kas peaseadme ühendusplokki või omavahel ahelasse (joonis 5).

#### 3.2. Peaseadme paigaldamine

Sobilik koht peaseadme paigalduseks on leiliruumist väljaspool asuv kuiv ja põranatrapiga varustatud ruum (ümbritseva temperatuuriga  $>0\text{ }^{\circ}\text{C}$ ). Kinnitage seade seinale ja ühendage elektri- ja veetoide. Joonis 3a.

##### 3.2.1. Peaseadme kaitsmete rikked

Asendage katkine kaitse samade parameetritega uuega. Kaitsmete asetus peaseadmes on näidatud joonisel 5.

#### 3.3. Veetoite ja vee väljavoolu ühendused

Vaata joonis 1. Toitevee toru peab olema varustatud kuulkraani ja vaakumklapiga. Siseneva vee maksimaalne surve toitevee torus on 4,0 baari.

#### 3.4. Torude ja düüsi paigaldamine

Autodose komplektis olev düüs tuleb paigaldada leilivee torustiku otsa. Komplektis ei sisalda teisi torutööde komponente.

Soovitame kasutada vasktoru (diameeter 10 mm) ja metallist kinnitustarvikuid. Kerise lähedale jäävad komponendid peavad taluma kuuma. Vaata torustiku ja düüsi paigaldamise näidet jooniselt 4.

Maksimaalne toitevee vee surve tohib olla 4 bar. Soovitame kasutada seadmega komplektis olevat düüsi. Toitevee surve juures 1 bar on düüsi läbilaskevõime vähemalt 3 l/minutis.

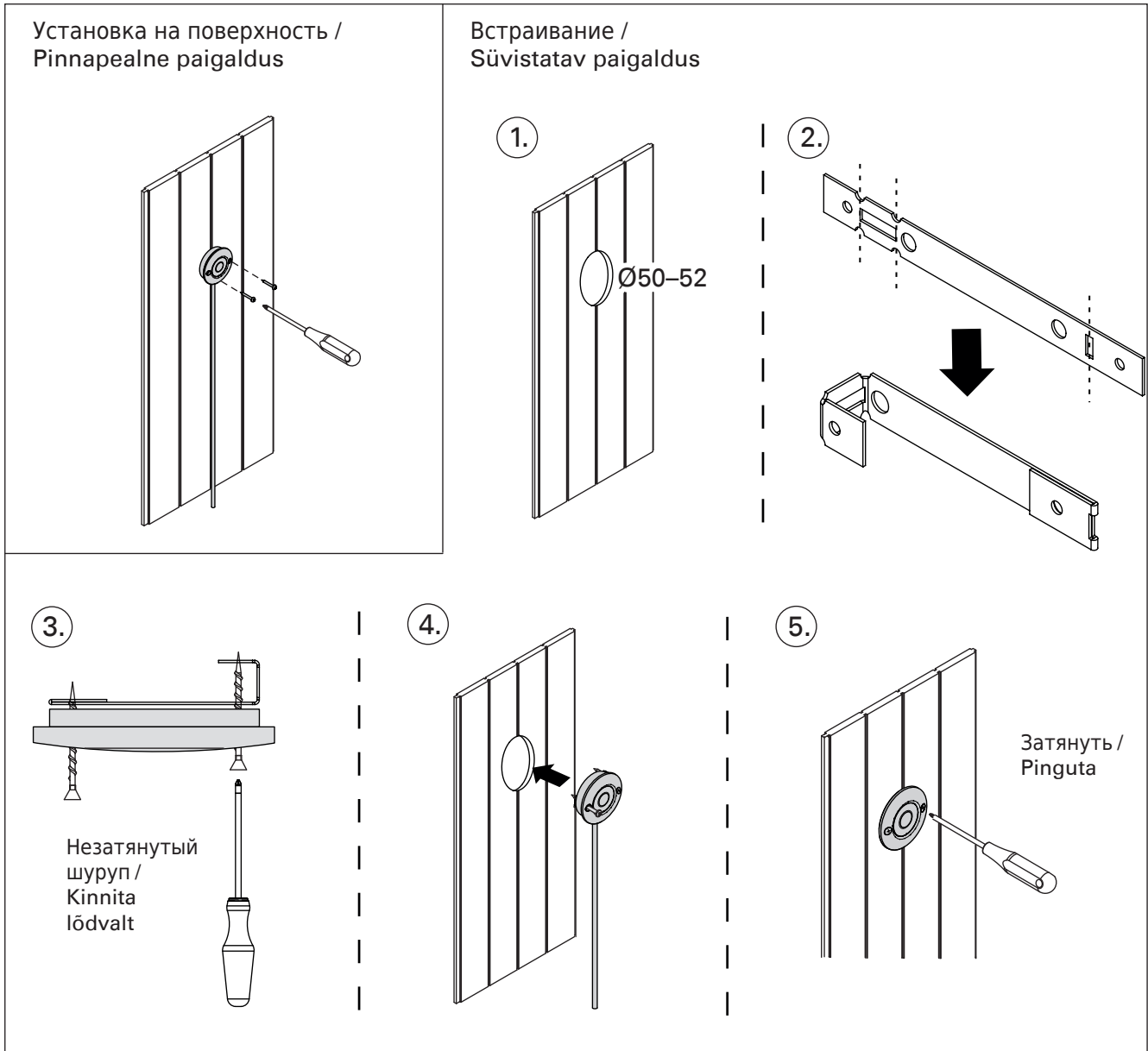


Рисунок 3б. Установка кнопок управления  
 Joonis 3b. Juhtnuppude paigaldamine

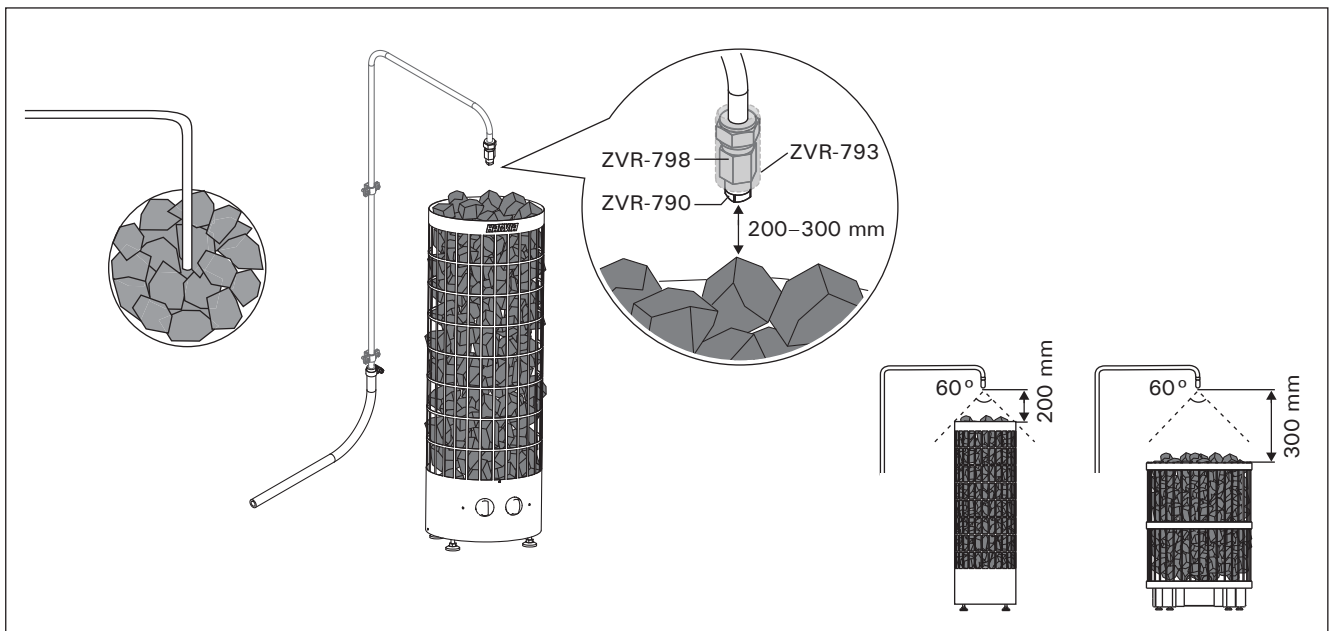
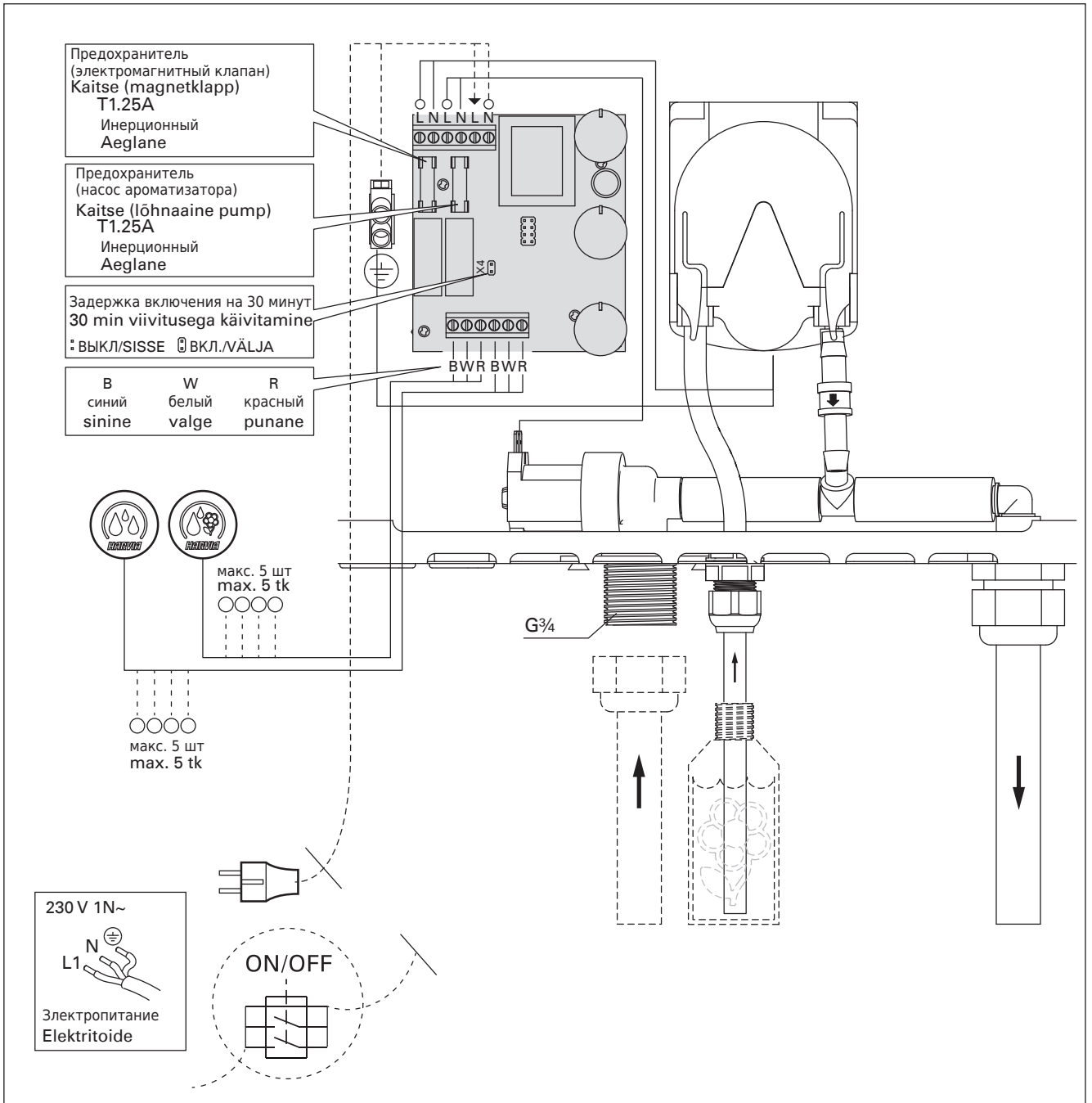
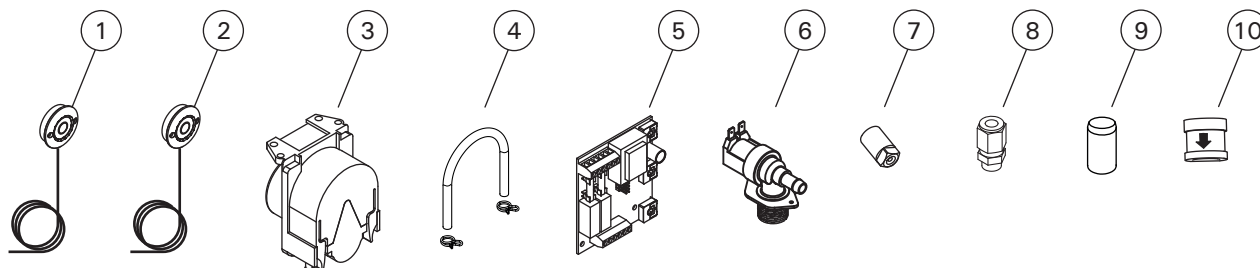


Рисунок 4. Установка сопла  
 Joonis 4. Düüsi paigaldamine





**Рисунок 5. Соединения**  
**Joonis 5. Ühendused**

**4. VARAOSAT****4. SPARE PARTS****4. ЗАПАСНЫЕ ЧАСТИ****4. RESERVDELAR****4. ERSATZTEILE****4. VARUOSAD**

1	Painike (vesi)	Knapp (vatten)	ZVR-710
2	Painike (vesi ja tuoksu)	Knapp (vatten och doft)	ZVR-720
3	Tuoksupumppu	Doftpump	ZVR-779
4	Tuoksupumpun letku	Slangen till doftpump	ZVR-789
5	Piirikortti	Kretskort	ZVR-780
6	Magneettiventtiili	Magnetventil	ZSS-610
7	Suutin (ulkokierre G ¼)	Munstycke (utvändig gänga G ¼)	ZVR-790
8	Puserusliitin	Klämringskoppling	ZVR-798
9	Suuttimen suoja	Skydd för munstycke	ZVR-793
10	Takaiskuventtiili D5 mm	Backventil D5 mm	ZVR-799

1	Button (water)	Taste (Wasser)	ZVR-710
2	Button (water and fragrance)	Taste (Wasser und Duftkonzentrat)	ZVR-720
3	Fragrance pump	Duftkonzentratpumpe	ZVR-779
4	Replacement tube for fragrance pump	Ersatzschlauch für Duftkonzentrat-Pumpe	ZVR-789
5	Circuit board	Leiterplatte	ZVR-780
6	Mg-valve	MG-Ventil	ZSS-610
7	Nozzle (external thread G ¼)	Düse (Außengewinde G ¼)	ZVR-790
8	Pipe adapter	Rohradapte	ZVR-798
9	Cover for nozzle	Abdeckung für Düse	ZVR-793
10	Check valve D5 mm	Rückschlagventil D5 mm	ZVR-799

1	Кнопка (вода)	Nupp (Vesi)	ZVR-710
2	Кнопка (вода с ароматизатором)	Nupp (vesi ja lõhnaaine)	ZVR-720
3	Насос ароматизатора	Lõhnaaine pump	ZVR-779
4	Сменная трубка насоса ароматизатора	Lõhnaaine pumba asendustoru	ZVR-789
5	Электронная плата	Trükkplaat	ZVR-780
6	Электромагнитный клапан	Magnetklapp	ZSS-610
7	Сопло (наружная резьба G¼)	Düüsi (väliskeere G ¼)	ZVR-790
8	Трубный переходник	Toru adapter	ZVR-798
9	Кожух сопла	Düüsi kate	ZVR-793
10	Обратный клапан D5 мм	Tagasivoolklapp D5 mm	ZVR-799

Suosittelemme käyttämään vain valmistajan varaosia.

Använd endast tillverkarens reservdelar.

We recommend to use only the manufacturer's spare parts.

Es dürfen ausschließlich die Ersatzteile des Herstellers verwendet werden.

Мы рекомендуем использовать только оригинальные запасные части.

Soovitame kasutada vaid valmistajatehase originaal varuosasid.





**HARVIA**

P.O.Box 12  
Teollisuustie 1-7  
40951 Muurame  
FINLAND  
+358 207 464 000  
harvia@harvia.fi

**ЕАС**

Адрес уполномоченного лица:  
ООО «Харвия Рус»  
196006, Россия.Санкт-Петербург г,  
пр-кт Лиговский, д. 266, стр.  
1, помещ. 2.1-Н.50  
ОГРН 1157847200818  
телефон: +78123258294  
E-mail: spb@accountor.ru