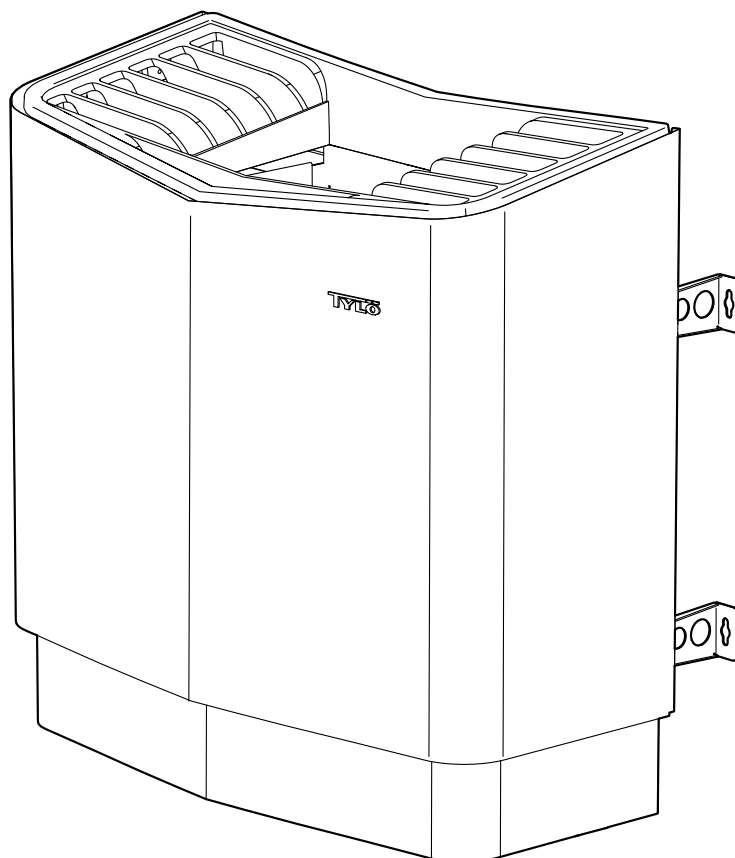


SENSE COMMERCIAL 10-16-20 2022-05-09

A



SVENSKA
INSTALLATIONSANVISNING

РУССКИЙ
ИНСТРУКЦИИ ПО УСТАНОВКЕ

ENGLISH
INSTALLATION GUIDE

POLSKI
INSTRUKCJA INSTALACJI

DEUTSCH
INSTALLATIONSANLEITUNG

NEDERLANDS
INSTALLATIEHANDLEIDING

FRANÇAIS
NOTICE D'INSTALLATION

SVENSKA - INNEHÅLL

| | |
|------------------------------------|----|
| FÖRE INSTALLATION..... | 2 |
| INSTALLATION..... | 5 |
| ANSLUTNING/KOPPLINGSSCHEMA | 7 |
| EGENKONTROLL AV INSTALLATION | 10 |

ENGLISH - TABLE OF CONTENTS

| | |
|---|----|
| PRIOR TO INSTALLATION | 12 |
| INSTALLATION..... | 15 |
| CONNECTION/WIRING DIAGRAM..... | 17 |
| SELF-INSPECTION OF THE INSTALLATION | 20 |

DEUTSCH - INHALTSVERZEICHNIS

| | |
|--|----|
| VOR DER INSTALLATION | 22 |
| INSTALLATION..... | 25 |
| ANSCHLUSSDIAGRAMM/SCHALTPLAN | 27 |
| EIGENINSPEKTION DER INSTALLATION | 30 |

FRANÇAIS - SOMMAIRE

| | |
|--|----|
| AVANT L'INSTALLATION | 32 |
| INSTALLATION..... | 35 |
| SCHÉMA DE RACCORDEMENT/BRANCHEMENT | 37 |
| AUTOCONTRÔLE DE L'INSTALLATION | 40 |

РУССКИЙ - СОДЕРЖАНИЕ

| | |
|--|----|
| ПЕРЕД УСТАНОВКОЙ | 42 |
| УСТАНОВКА | 45 |
| ПОДКЛЮЧЕНИЕ/СХЕМА СОЕДИНЕНИЙ | 47 |
| САМОСТОЯТЕЛЬНАЯ ПРОВЕРКА ПРАВИЛЬНОСТИ УСТАНОВКИ | 50 |

POLSKI - SPIS TREŚCI

| | |
|--|----|
| PRZED MONTAŻEM..... | 52 |
| INSTALACJA | 55 |
| SCHEMAT POŁĄCZEŃ I OKABLOWANIA..... | 57 |
| PRZEGLĄD INSTALACJI WE WŁASNYM ZAKRESIE | 60 |

NEDERLANDS - INHOUD

| | |
|--|----|
| VOORAFGAANDE AAN DE INSTALLATIE | 62 |
| INSTALLATIE..... | 65 |
| AANSLUIT- EN BEDRADINGSSCHEMA..... | 67 |
| ZELFINSPECTIE VAN DE INSTALLATIE | 70 |

| | |
|--|----|
| Måttuppgifter / vikt..... | 71 |
| Dimensions / weight..... | 71 |
| Abmessungen / Gewicht..... | 71 |
| Indication des dimensions / poids..... | 71 |
| Размеры / вес..... | 71 |
| Wymiarowanie / waga..... | 71 |
| Aangegeven maten / gewicht..... | 71 |



VARNING!

- **Felaktig ventilation eller felaktig placering av aggregat kan under vissa betingelser medföra torrdestillation med risk för brand!**
- **Otillräcklig isolering av basturummet kan medföra risk för brand!**
- **Användning av felaktiga material i basturum, som t.ex. spånplatta, gips o.s.v. kan medföra risk för brand!**
- **Anslutning av aggregatet skall utföras av behörig elektriker enligt gällande föreskrifter!**
- **Det är ej tillåtet att montera mer än ett bastuaggregat i samma basturum.**
- **Utluftsventil skall ej mynna ut i det fria. Detta kan påverka aggregatets temperaturskydd då ventilationsriktningen kan bli omvänd.**
- **Eventuellt tomrum ovanför bastutaket får ej vara helt inneslutet, utan måste ha minst ett ventilhål på samma vägg som bastudörren!**
- **Se alltid till att aggregatet ansluts med rätt huvudspänning/fasspänning!**
- **Personer med nedsatt fysisk eller psykisk prestationsförmåga, handikapp, eller liten erfarenhet av eller kunskap om utrustningens användning (t.ex. barn), får endast använda utrustningen under uppsikt av eller enligt instruktioner från den person som ansvarar för deras säkerhet!**
- **Beröring av aggregatets oandel ger brännskador. Tylö rekommenderar att aggregatskydd alltid används.**
- **Se till att barn inte leker nära aggregatet!**
- **Bastubad kan vara påfrestande för personer med svag hälsa. Rådgör med läkare.**
- **Doftessenser etc kan innebära risk för antändning om de hålls utspädda på stenmagasinet.**
- **Övertäckning av bastuaggregatet medför brandfara.**
- **Om man håller vatten i luftfuktaren efter att den är upphettad finns det en stor risk att kokande vatten skvätter ut mot de badande. Det är inte lämpligt att stå framför eller sitta på laven framför aggregat om vatten hålls luftfuktaren, då hett vatten kan skvätta ut ganska kraftfullt.**
- **Om stenmagasinet sätts igen med grus och småsten kan rörelementen ta skada till följd av överhettning då luftgenomströmningen inte blir tillräcklig.**
- **Basturummet skall inspekteras innan en omstart av aggregatet sker**
- **Basturummet skall inspekteras innan aggregatet ställs i standby-läge för en fördröjd start**
- **Termostatgivaren måste installeras så att den inte påverkas av inkommande luft**
- **Bastudörren är utrustad med en brytare som bryter standby-läget om dörren öppnas när standby-läget är aktiverat via fjärstyrningssystemet**
- **Möjlighet för allpolig frångkoppling måste finnas i den fasta installationen enligt gällande regler**
- **Denna apparat kan användas av barn som är 8 år och äldre och av personer med nedsatt kapacitet, förutsatt att de har fått instruktioner och/eller tillsyn när det gäller säker användning av apparaten och att de förstår de potentiella riskerna**
- **Låt inte barn leka med produkten**
- **Barn får inte utföra rengöring eller underhåll av apparaten utan uppsikt**

2 FÖRE INSTALLATION

Delar

Kontrollera att följande delar finns med i emballaget:

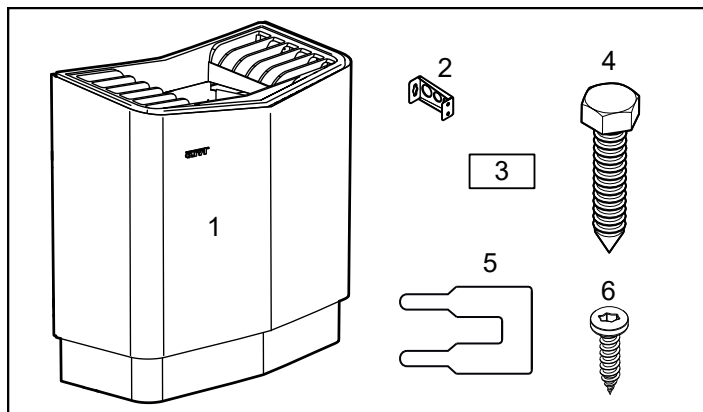


Fig 1: Bastuaggregatets delar Sense Commercial 10-20

1. Bastuaggregat
2. Konsoler x 4 st
3. Varningsetikett på tolv språk
4. Konsolskruvar x 4 st
5. Överkopplingsbleck x 3 st
6. Konsolskruvar/låsskruv B8x13 x 9 st

Kontakta återförsäljare om någon del saknas.

Följande elektroniska manöverpaneler tillsammans med reläbox Commercial/RB Commercial Lite är kompatibla med Sense Commercial: Pure och Elite.

Följande mekaniska manöverpaneler är kompatibla med Sense Commercial 10-16 kW: TS 30-012 och TS 30-06.

Se separata anvisningar.

Krav för installation

För säker användning av aggregatet, kontrollera att följande krav tillgodoses:

- Kabel (EKK) eller elrör (Fk) för anslutning av aggregatet dras på utsidan av värmeisoleringen.
- Kabeldragningarna ska vara korrekt utförda (se Avsnittet Anslutning/kopplingsschema, Fig 17-24).
- Säkringens storlek (A) och strömkabelns storlek (mm²) ska passa aggregatet (se Avsnittet Anslutning/kopplingsschema, Fig 17-24).
- Ventilation av bastu ska utföras enligt instruktioner i denna manual (se Avsnittet Inluftsventilens placering, sidan 4, Avsnittet Utluftsventilens placering, sidan 5).
- Placering av bastuaggregat, manöverpanel och sensor ska ske enligt instruktionerna i denna manual.
- Aggregatets effekt (kW) ska vara anpassat till bastuns volym (m³) (se Tabell 1). Minimivolymen får inte underskidas och maximivolymen får inte överskidas.



NOTERA! En murad stenvägg utan värmeisolering ökar föruppvärmningstiden. Varje kvadratmeter av putsad tak- eller väggyta motsvarar ett tillägg på 1,2–2 m³ till bastuns volym.

Tabell 1: Effekt och bastuvolym

| Effekt kW | Bastuvolym min/max m ³ |
|-----------|-----------------------------------|
| 10,7 | 10-18 |
| 16 | 15-35 |
| 20 | 20-43 |



FARA! Felaktig ventilation eller felaktig placering av aggregat kan under vissa betingelser medföra torrdestillation med risk för brand!



FARA! Otillräcklig isolering av basturummet kan medföra risk för brand!



FARA! Användning av felaktiga material i basturum, som t.ex. spånplatta, gips o.s.v. kan medföra risk för brand!



FARA! Anslutning av aggregatet skall utföras av behörig elektriker enligt gällande föreskrifter!

Verktyg för installation

Följande verktyg/material behövs för montering/anslutning:

- vattenpass,
- skiftnyckel,
- bormaskin,
- skruvmejslar.

Planering av installation

Innan du påbörjar monteringen av bastuaggregatet bör du:

- Planera bastuaggregatets placering (se Avsnittet Aggregatets placering - normalmontage, sidan 3).
- Planera manöverpanelens placering (se medföljande anvisning för manöverpanel för tillåten placering). Se även Avsnittet Manöverpanelens placering, sidan 4.
- Planera sensors placering (se Fig 4 samt Fig 6).
- Placera inluftsventilen (se Avsnittet Inluftsventilens placering, sidan 4).
- Placera utluftsventilen (se Avsnittet Utluftsventilens placering, sidan 5).
- Planera elinstallationen (se Avsnittet Anslutning/kopplingsschema, Fig 17-24).

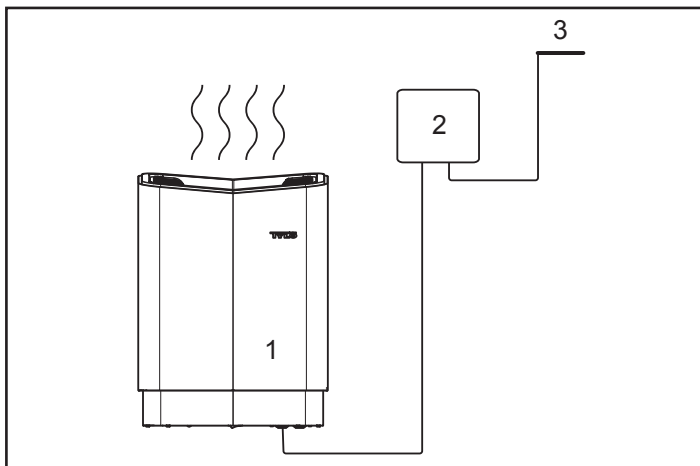


Fig 2: Schematisk översikt av installationen för manöverpanel TS 30

1. Bastuaggregat
2. Manöverpanel (placeras utanför bastun)
3. Sensor (ej skarvbar)

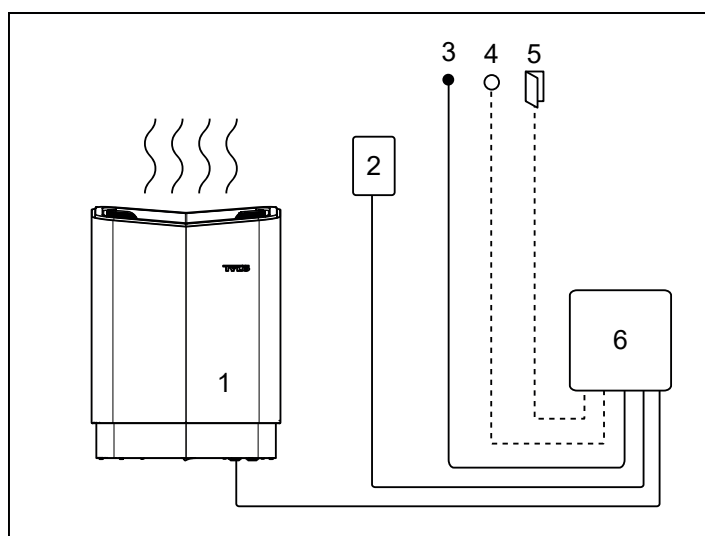


Fig 3: Schematisk översikt av installationen för manöverpanel Elite, Pure

1. Bastuaggregat
2. Manöverpanel
3. Sensor (skarvbar)
4. Extern on/off-brytare (tillval, dörrkontakt krävs för funktion)
5. Dörrkontakt (tillval)
6. Reläbox RB Commercial/RB Commercial Lite (placeras utanför bastun)

Manöverpanelens placering (TS-panel)

TS-paneler är termiskt styrda och har patenterad delad effekt. Dessa monteras utanpå eller infälld i vägg. Vid infällt montage skall det alltid finnas isolering bakom manöverpanelen. Kapillärslängd 1850 mm. Kan också erhållas med kapillärslängd 5000 mm.

Aggregatets placering - normalmontage



FARA! Det är ej tillåtet att montera mer än ett bastuaggregat i samma basturum.

Placera bastuaggregatet:

- på samma vägg som dörren (endast i undantagsfall på sidoväggen, men då mycket nära dörrväggen). Aggregatet kan också placeras i nisch (se Fig 6).
- på säkert avstånd till golvet, sidoväggar och inredning (se Fig 4).

Placera sensorn enligt bilden (se Fig 4).

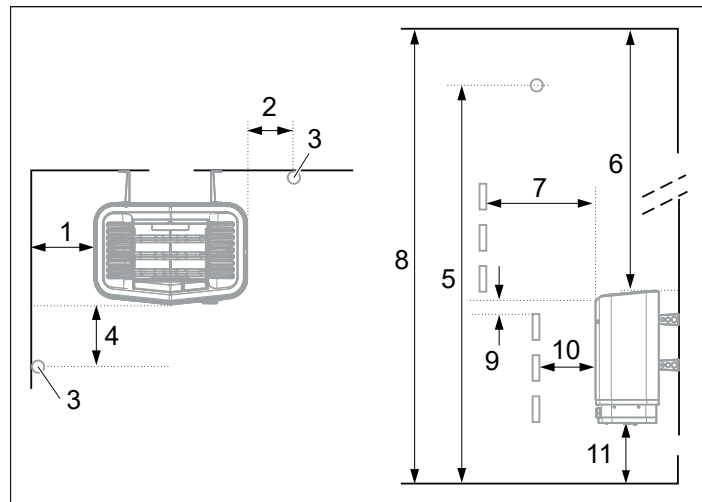


Fig 4: Placering av bastuaggregatet - normalmontage

1. Minsta avstånd till sidovägg: 150 mm
2. Sensorns placering alt 1: 500-1500 mm från aggregat
3. Sensorn
4. Sensorns placering alt 2: 500-1500 mm från aggregatets front
5. Sensorns placering: 1500 mm från golv
6. Minsta avstånd till tak:
Sense Commercial 10: 980 mm
Sense Commercial 16-20: 1180 mm
7. Minsta avstånd till inredning: 400 mm
8. Minsta takhöjd:
Sense Commercial 10: 1900 mm
Sense Commercial 16-20: 2100 mm
9. Minsta avstånd: 20 mm
10. Minsta avstånd till inredning: 200 mm
11. Avstånd till golv: 270 mm

4

Om väggen på vilken sensorn ska installeras är gjord av mycket värmeabsorberande material (t.ex. betong, tegel m.m.) eller om väggen är gjord av härdats glas, kan sensorn placeras i taket med avstånd från aggregatet enligt Fig 5.

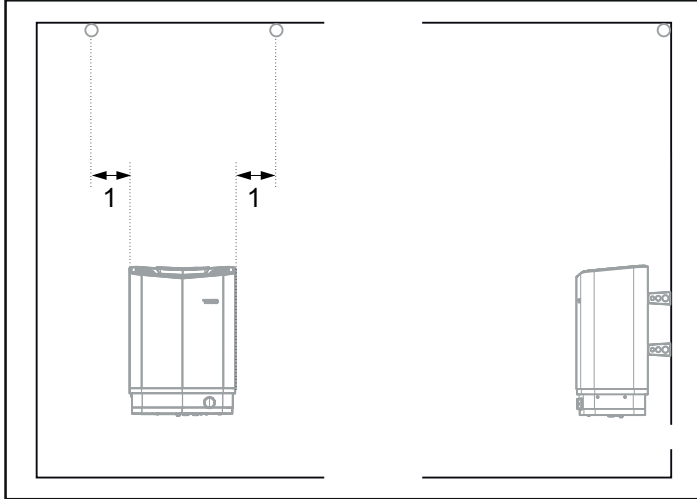


Fig 5: Takmontering av sensorn på aggregatets mittlinje både framifrån och från sidan

1. 300 mm

Aggregatets placering - nischmontage

För att placera bastuaggregatet i nisch:

1. Placera aggregatet på säkert avstånd till golv, sidovägg och inredning (se Fig 6).
2. Placera sensorn enligt bilden (se Fig 6).

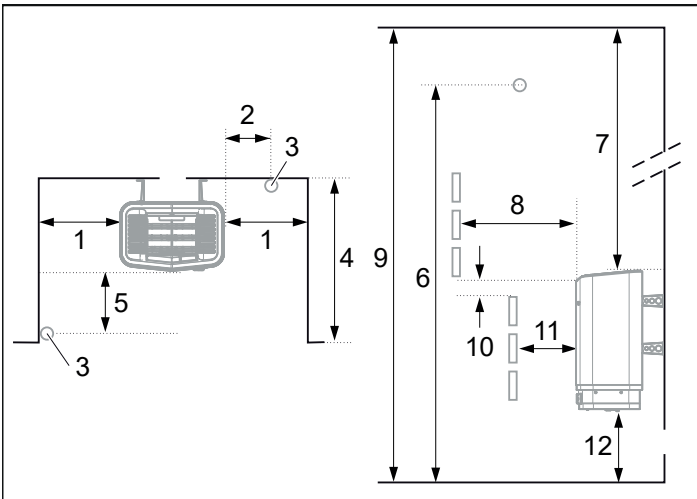


Fig 6: Placering av bastuaggregat - nischmontage

1. Minsta avstånd till sidovägg: 350 mm
2. Sensorns placering alt 1: 500-1500 mm från aggregat
3. Sensorn
4. Max 1000 mm
5. Sensorns placering alt 2: 500-1500 mm från aggregatets front
6. Sensorns placering: 1500 mm från golv
7. Minsta avstånd till tak:
 - Sense Commercial 10: 980 mm
 - Sense Commercial 16-20: 1180 mm
8. Minsta avstånd till inredning: 400 mm
9. Minsta takhöjd:
 - Sense Commercial 10: 1900 mm
 - Sense Commercial 16-20: 2100 mm
10. Minsta avstånd: 20 mm
11. Minsta avstånd till inredning: 200 mm
12. Avstånd till golv: 270 mm

Manöverpanelens placering (Pure, Elite)

Placering utanför basturum rekommenderas om möjligt på grund av lägre omgivningstemperaturer.

Manöverpanelen är tillåten att placeras inne i ett Tylö basturum alternativt egenbyggt basturum vars ventilation är utförd och fungerar enligt Tylö förespråkad ventilation (självdragsprincip). Läs avsnitten *Inluftventilens* och *Utluftventilens placering* i denna anvisning. Manöverpanelen skall alltid placeras utanför basturummet om inte dessa krav är uppfyllda.

Vid placering inne i basturummet så ska manöverpanelen monteras med hänsyn till säkerhetsavstånd och monteringshöjd, se Fig 7.



WARNING! Vid felaktigt utförd ventilation riskerar monterad manöverpanel inne i basturum att utsättas för högre temperatur än tillåten och kan bli deformerad eller gå sönder. Omgivningstemperatur för manöverpanel får aldrig överstiga 80°C.

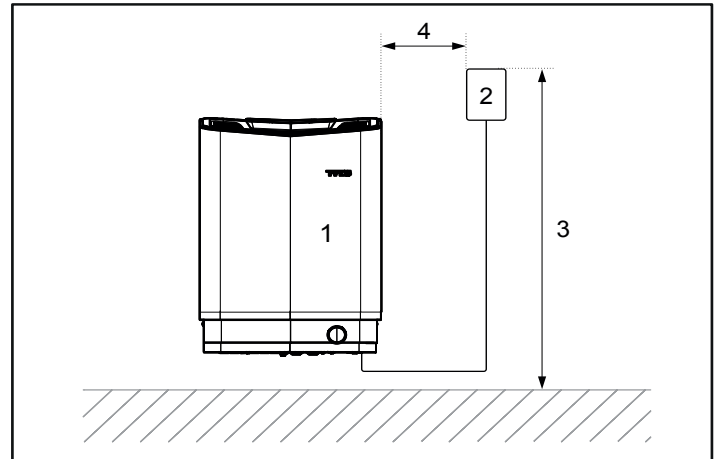


Fig 7: Säkerhetsavstånd/monteringshöjd manöverpanel Pure, Elite

1. Aggregat
2. Manöverpanel
3. Max 800 mm
4. Min 300 mm

Inluftsentilens placering

Placera inluftsentilen rakt genom väggen mitt under aggregatet. Ventilstorlek för en familjebastu ca. 125 cm² (bastuaggregat 10.7kW), för större bastu ca. 300 cm² (bastuaggregat 16-20kW). Dörrens luftcirkulation skall samarbeta med varmluften från aggregatet.

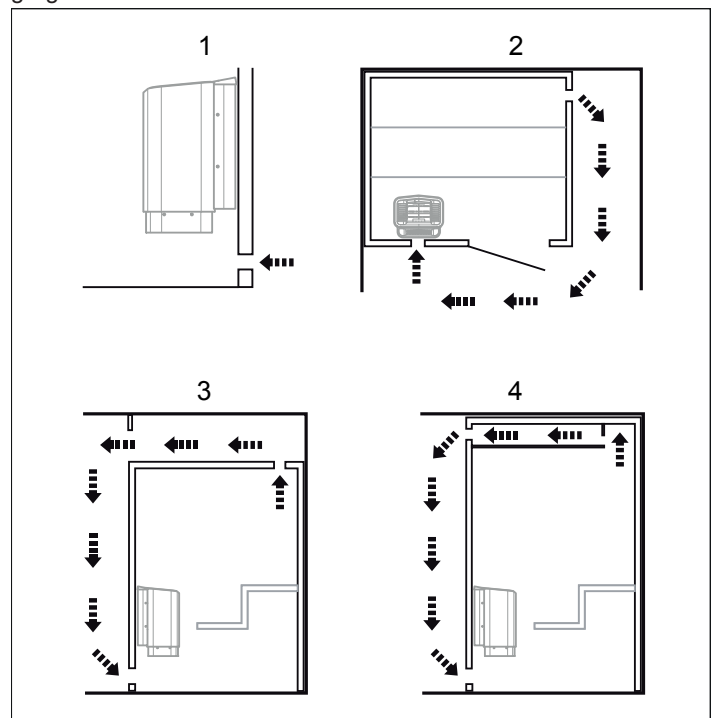


Fig 8: In- och utluftsentilens placering

1. Inluftsventilens placering.
2. Utluftsventilens placering genom bastuvägg.
3. Utluftsventilens placering genom tomrum.
4. Utluftsventilens placering via trumma.

Utluftsventilens placering



FARA! Utluftsventil skall ej mynna ut i det fria. Detta kan påverka aggregatets temperaturskydd då ventilationsriktningen kan bli omvänd.



FARA! Eventuellt tomrum ovanför bastutaket får ej vara helt inneslutet, utan måste ha minst ett ventilhål på samma vägg som bastudörren!

Placera utluftsventilen:

- med maximalt avstånd till inluftsventilen, t.ex. i diagonal (se Fig 8).
- högt på väggen eller i taket (se Fig 8).
- så att den utmynnar till det utrymme som dörr och inluftsventilmynnar till.

Utluftsventilen ska ha samma area som inluftsventilen.

Tillse att utluftsventilen är öppen.

Mekaniskt ventilation rekommenderas ej p.g.a. risk för felaktig luftväxling som kan påverka aggregatets temperaturskydd negativt.

INSTALLATION

Förberedelserna för installation görs enklast när aggregatet ligger ner.

För att installera aggregatet:

1. Lossa skruvarna och öppna luckan (se Fig 9).

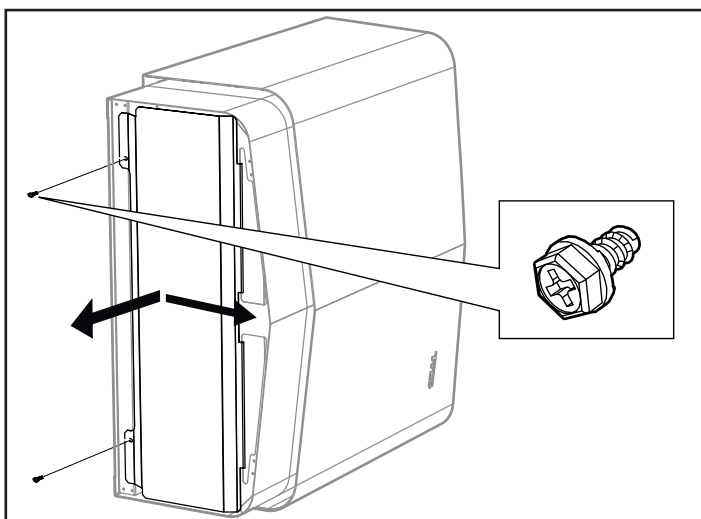


Fig 9: Öppna/stänga luckan



WARNING! Se alltid till att aggregatet ansluts med rätt huvudspänning/fasspänning!

Aggregatet ansluts med vanlig standardledning (Fk eller EKK), godkänd för fast installation. Eventuell enkelledare (Fk) skyddas i elrör (VP) fram till aggregatet.

2. Anslut elkabeln (se Fig 10) enligt kopplingsschema (se Avsnittet Anslutning/kopplingsschema, Fig 17-24).

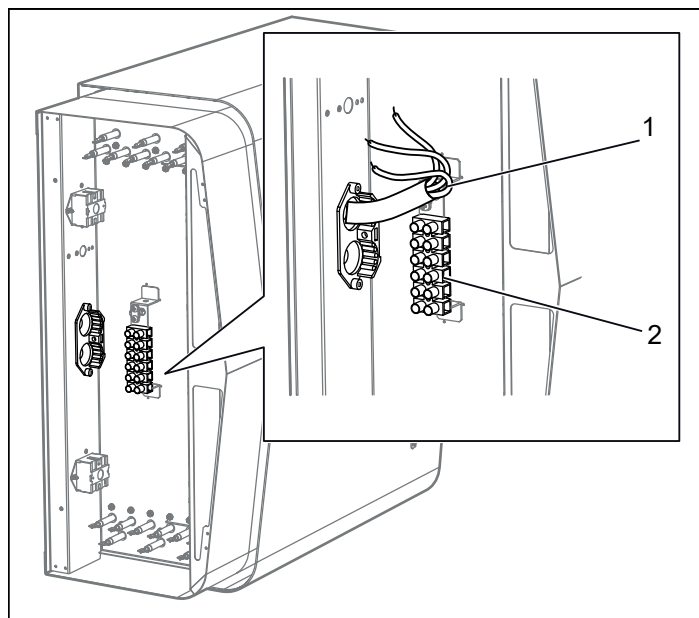


Fig 10: Elanslutning

1. Elkabel
2. Plint för inkoppling av elkabel

3. Anslut manöverpanel, eventuell reläbox och eventuell belysning enligt kopplingschema (se Fig 17-24).
4. Stäng luckan och skruva i skruvarna (se Fig 9).
5. Montera konsolerna på aggregatet.

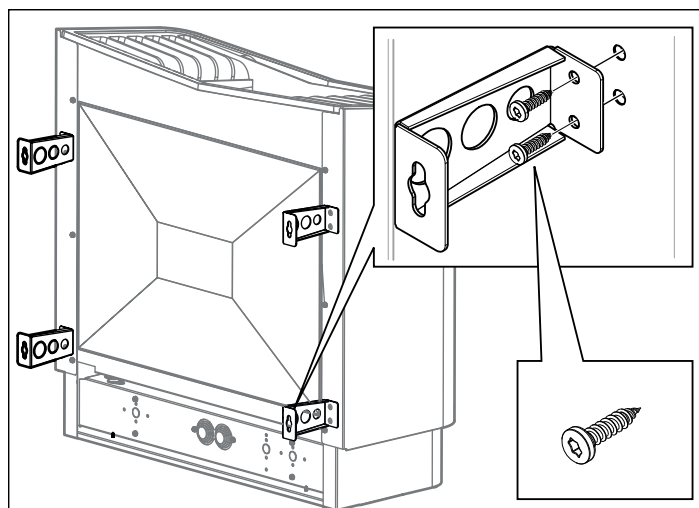
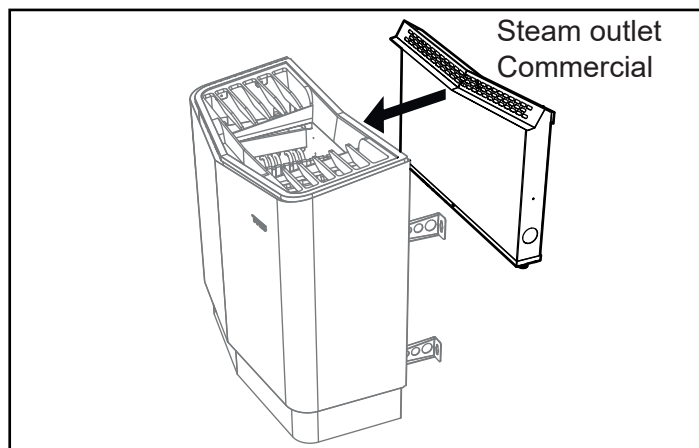


Fig 11: Montera konsolerna på aggregatet

6. Placera konsolskruvarna enligt måttsättning se Fig 12.

Tillval 10-16-20 kW (Se separat anvisning).



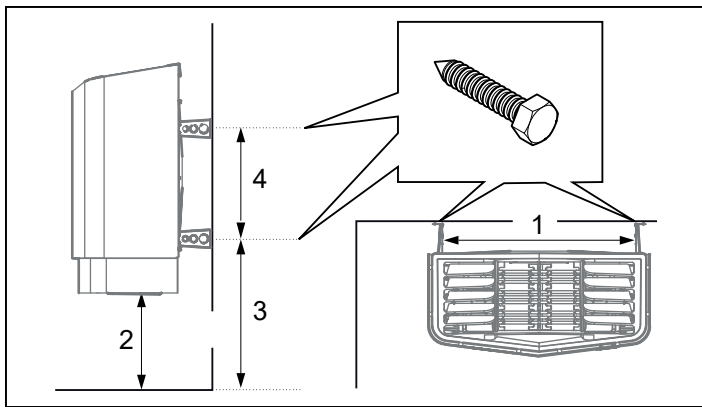


Fig 12: Måttsättning

1. 599 mm
2. 270 mm
3. 426 mm
4. 310 mm

7. Häng upp aggregatet på skruvarna se Fig 13.

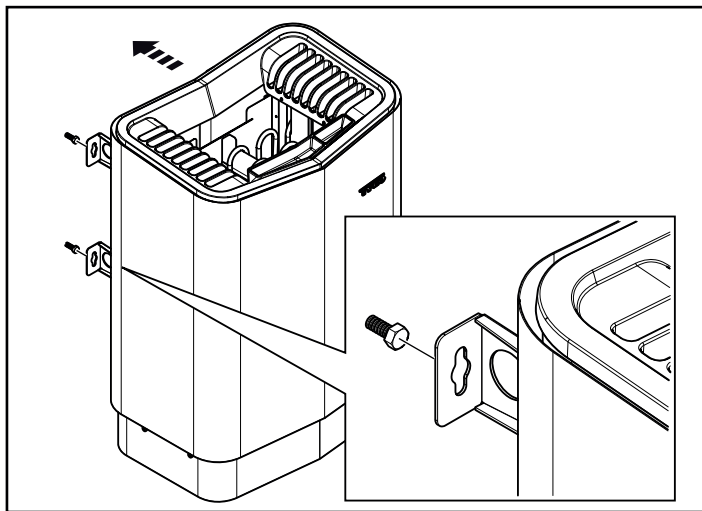


Fig 13: Häng upp aggregatet

8. Lås aggregatet på plats med låsskruven se Fig 14.

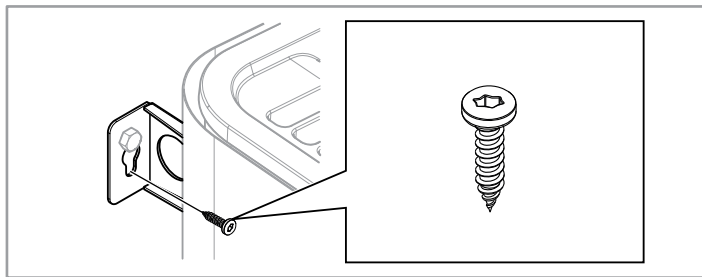


Fig 14: Konsolens låsskriv

9. Montera sensorn på väggen se Fig 15. Termistorledningen kan även dras igenom väggen. Täta eventuella hål i väggen bakom sensorn, se Fig 16. Termistorledningen kan förlängas utanför bastun med svagströmsledning (2-ledare).

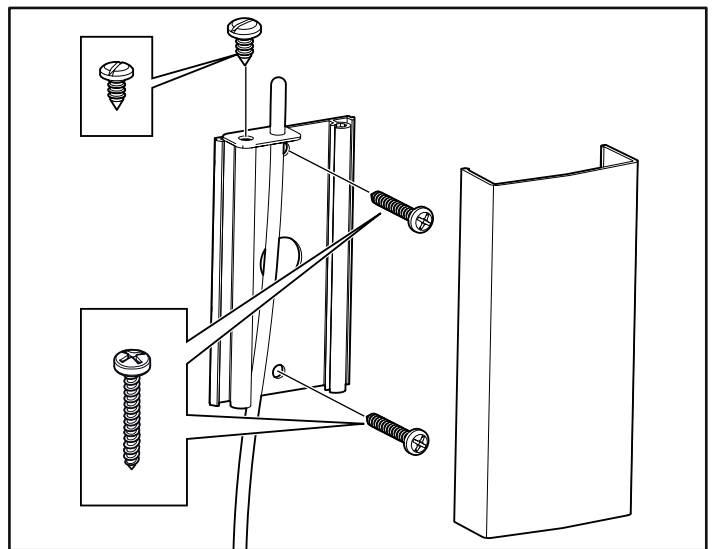


Fig 15: Montering av sensorn

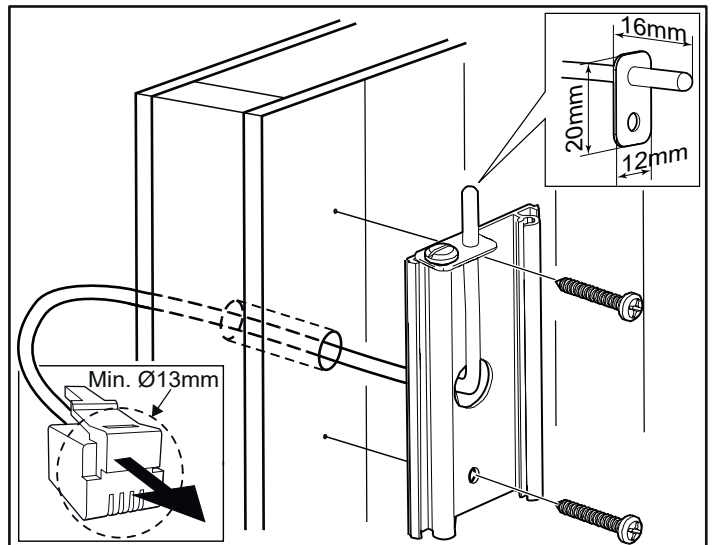


Fig 16: Ledningsdragnig genom vägg.

Ovanliga spänningar/fas-tal

Vid inkoppling till spänningar eller fas-tal, som inte anges i kopplingschema, kontakta Tylö kundservice.

Extern ON/OFF-brytare (tillval)

Extern ON/OFF-brytare placeras på valfri plats utanför bastun. Brytare fungerar med både impuls eller konstant slutning, kretskortet i aggregat känner automatiskt av vilken slutning som används. Möjlighet finns att se aggregatets status och fel på dörrkontakt ifall brytare har inbyggd led. Se instruktioner som medföljer externbrytaren.

Dörrkontakt (tillval)

Dörrkontakt är ett krav för att kunna använda Pure-panelens förvalstid eller Elite-panelens kalenderfunktion samt fjärrstyra bastun via externbrytare, mobilapplikation eller PC-applikation. Se instruktioner som medföljer dörrkontakten.

ANSLUTNING/KOPPLINGSSCHEMA

KOPPLINGSSCHEMA 200-240 V~

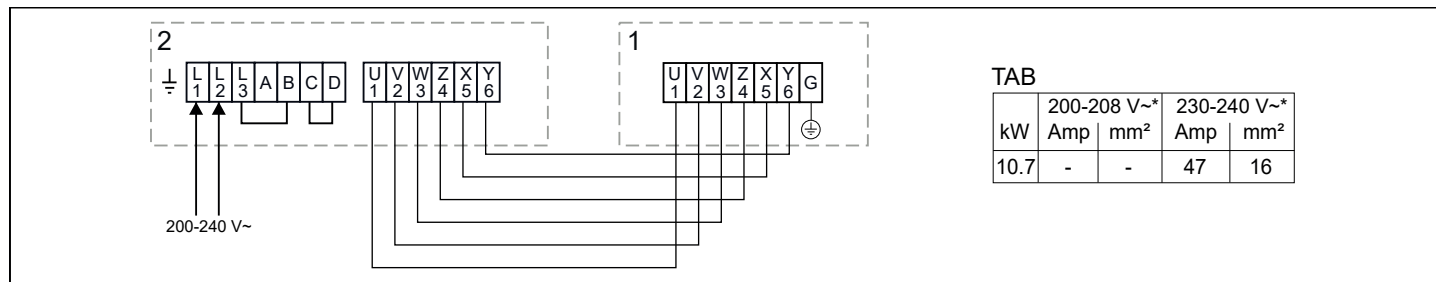


Fig 17: Manöverpanel TS 30-012, TS 30-6

* 10,7 kW är inte godkänd för enfass i europa

1. Bastuaggregat Sense Commercial 10
2. Manöverpanel TS 30-012, TS 30-6

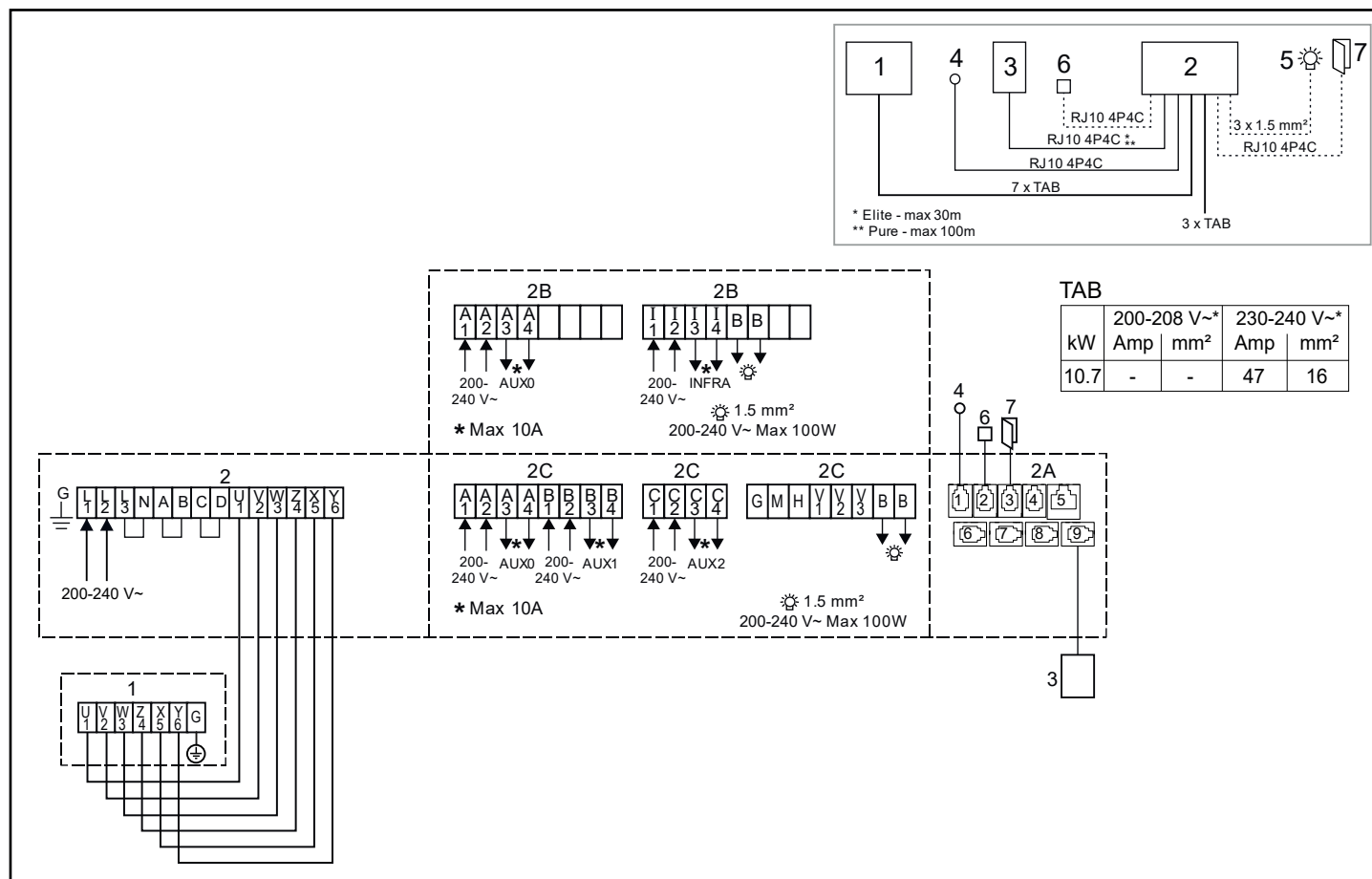


Fig 18: Manöverpanel Pure, Elite

* 10,7 kW är inte godkänd för enfass i europa

1. Bastuaggregat Sense Commercial 10
2. Reläbox RB Commercial/RB Commercial Lite
- 2A. RB Commercial/RB Commercial Lite PCB
- 2B. RB Commercial Lite
- 2C. RB Commercial
3. Manöverpanel Pure, Elite
4. Sensor
5. Belysning
6. Extern on/off-brytare (tillval, dörrkontakt krävs för funktion)
7. Dörrkontakt (tillval)

KOPPLINGSSCHEMA 200-230 V 3~

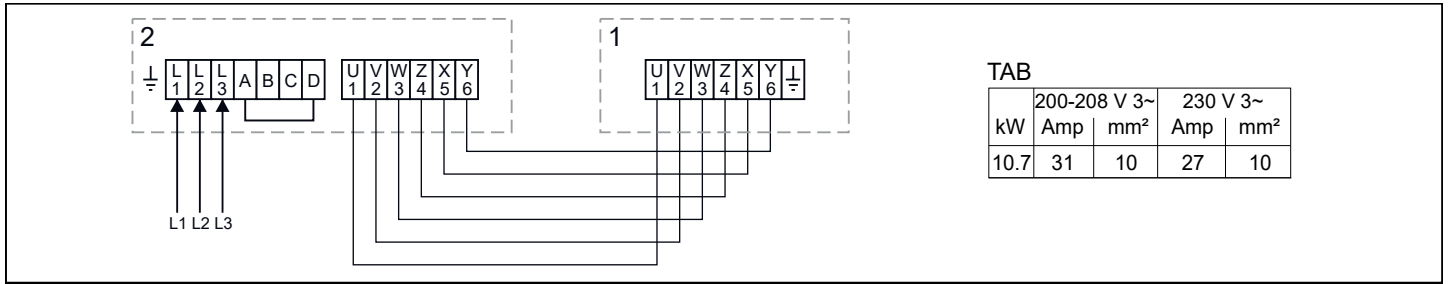


Fig 19: Manöverpanel TS 30-012, TS 30-6

1. Bastuaggregat Sense Commercial 10
2. Manöverpanel TS 30-012, TS 30-6

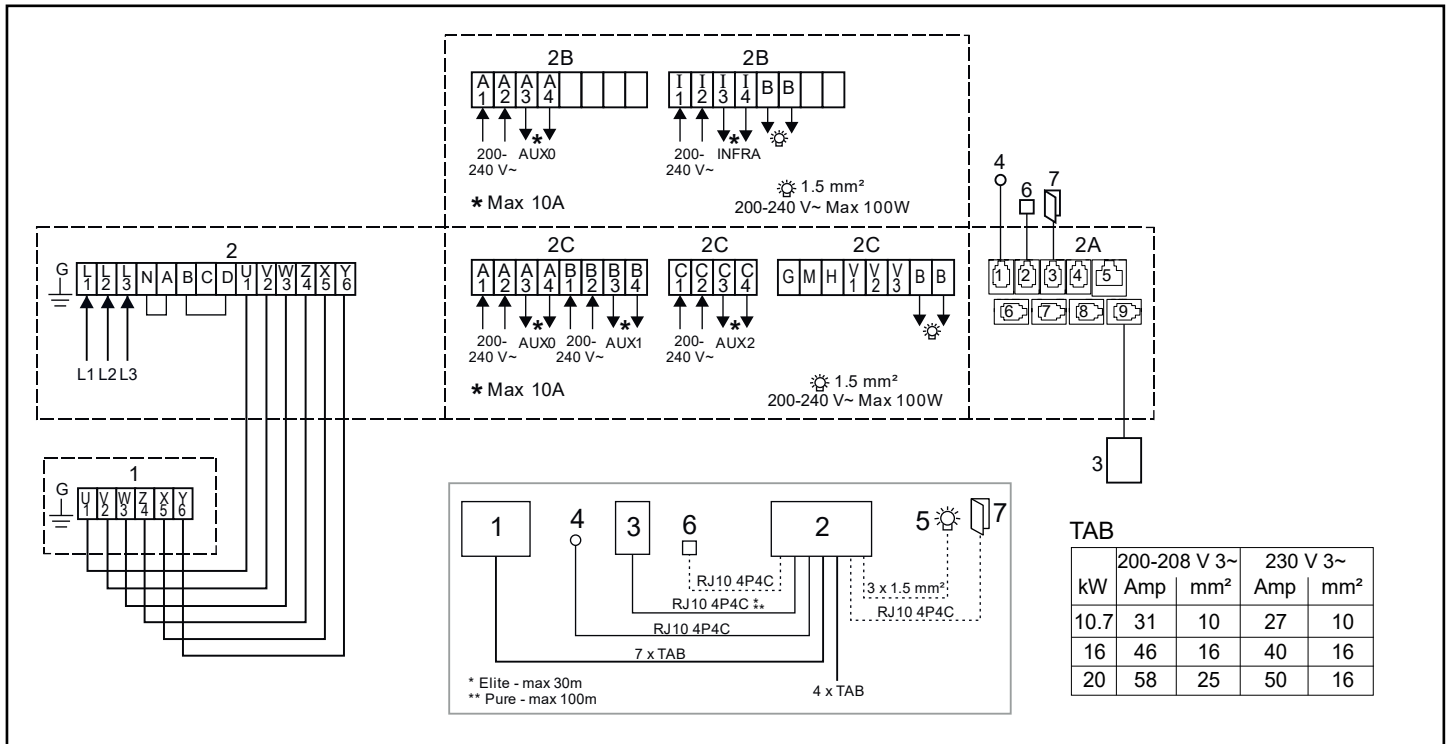


Fig 20: Manöverpanel Pure, Elite

1. Bastuaggregat Sense Commercial 10-16-20
2. Reläbox RB Commercial/RB Commercial Lite
- 2A. RB Commercial/RB Commercial Lite PCB
- 2B. RB Commercial Lite (max. 10.7 kW)
- 2C. RB Commercial
3. Manöverpanel Pure, Elite
4. Sensor
5. Belysning
6. Extern on/off-brytare (tillval, dörrkontakt krävs för funktion)
7. Dörrkontakt (tillval)

KOPPLINGSSCHEMA 400-440 V 3~

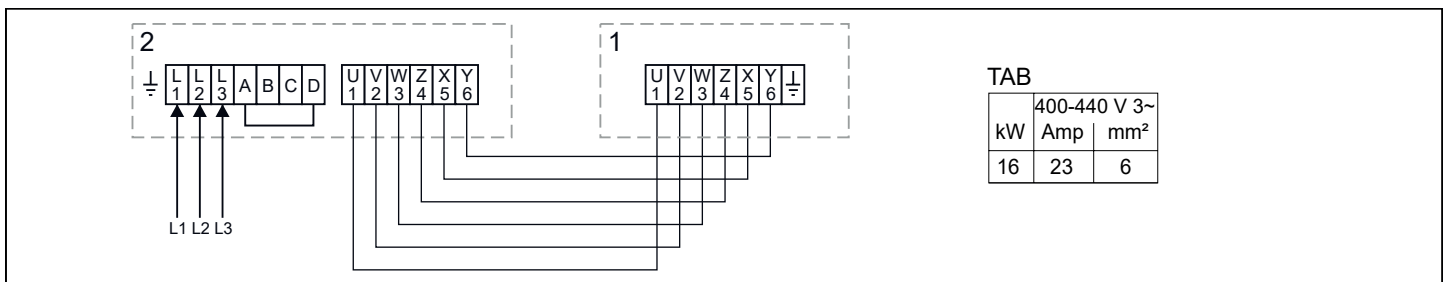


Fig 21: Manöverpanel TS 30-012, TS 30-6

1. Bastuaggregat Sense Commercial 16
2. Manöverpanel TS 30-012, TS 30-6

KOPPLINGSSCHEMA 400-440 V 3~

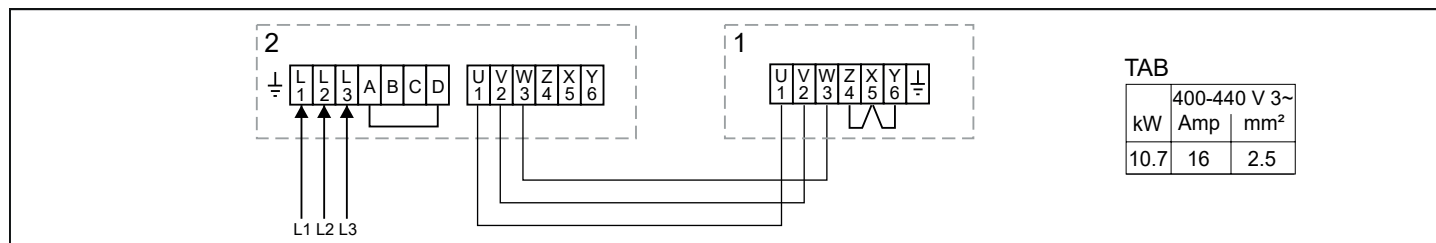


Fig 22: Manöverpanel TS 30-012, TS 30-6

1. Bastuaggregat Sense Commercial 10
2. Manöverpanel TS 30-012, TS 30-6

KOPPLINGSSCHEMA 400-415 V 3N~

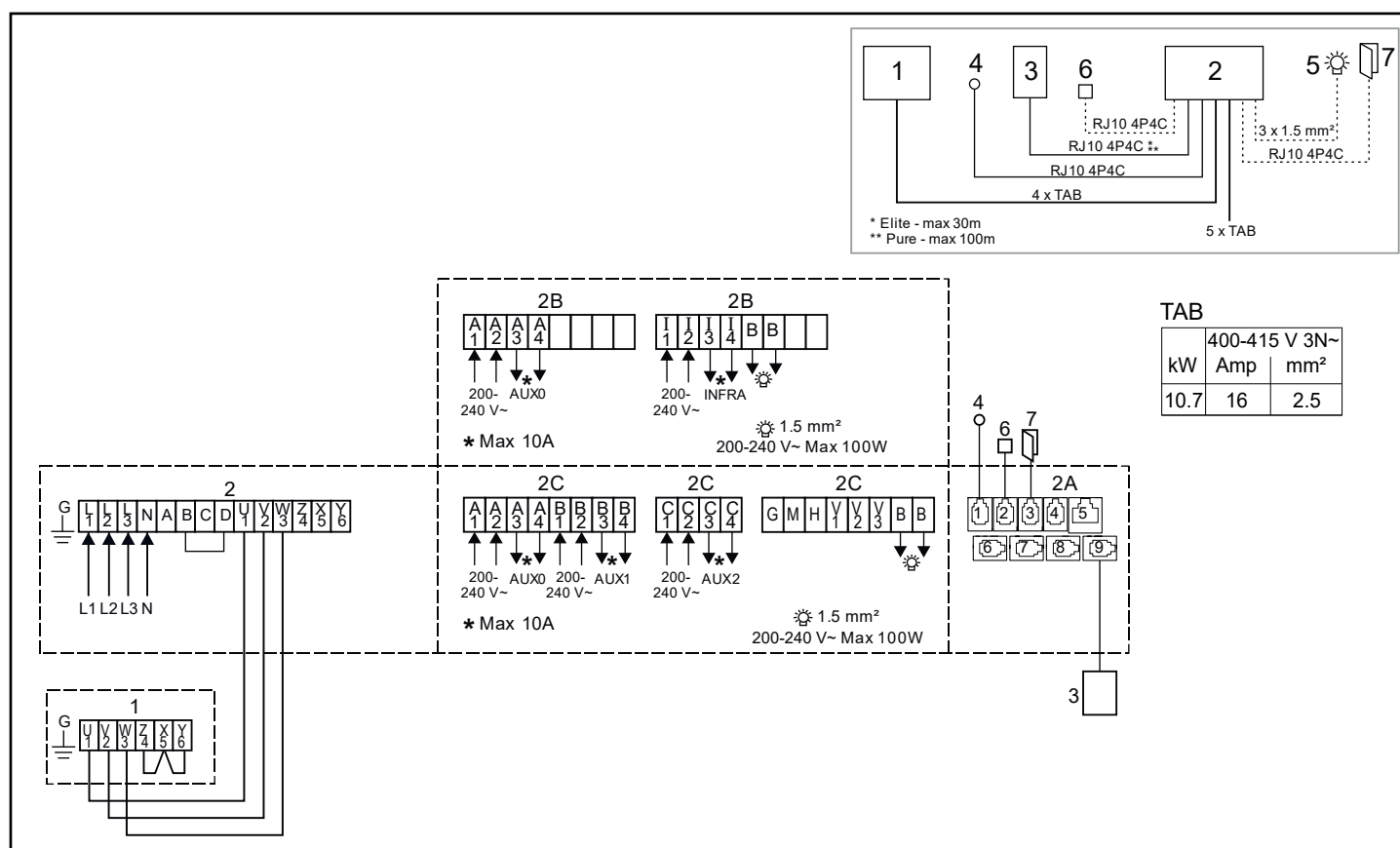


Fig 23: Manöverpanel Pure, Elite

1. Bastuaggregat Sense Commercial 10
2. Reläbox RB Commercial/RB Commercial Lite
- 2A. RB Commercial/RB Commercial Lite PCB
- 2B. RB Commercial Lite
- 2C. RB Commercial
3. Manöverpanel Pure, Elite
4. Sensor
5. Belysning
6. Extern on/off-brytare (tillval, dörrkontakt krävs för funktion)
7. Dörrkontakt (tillval)

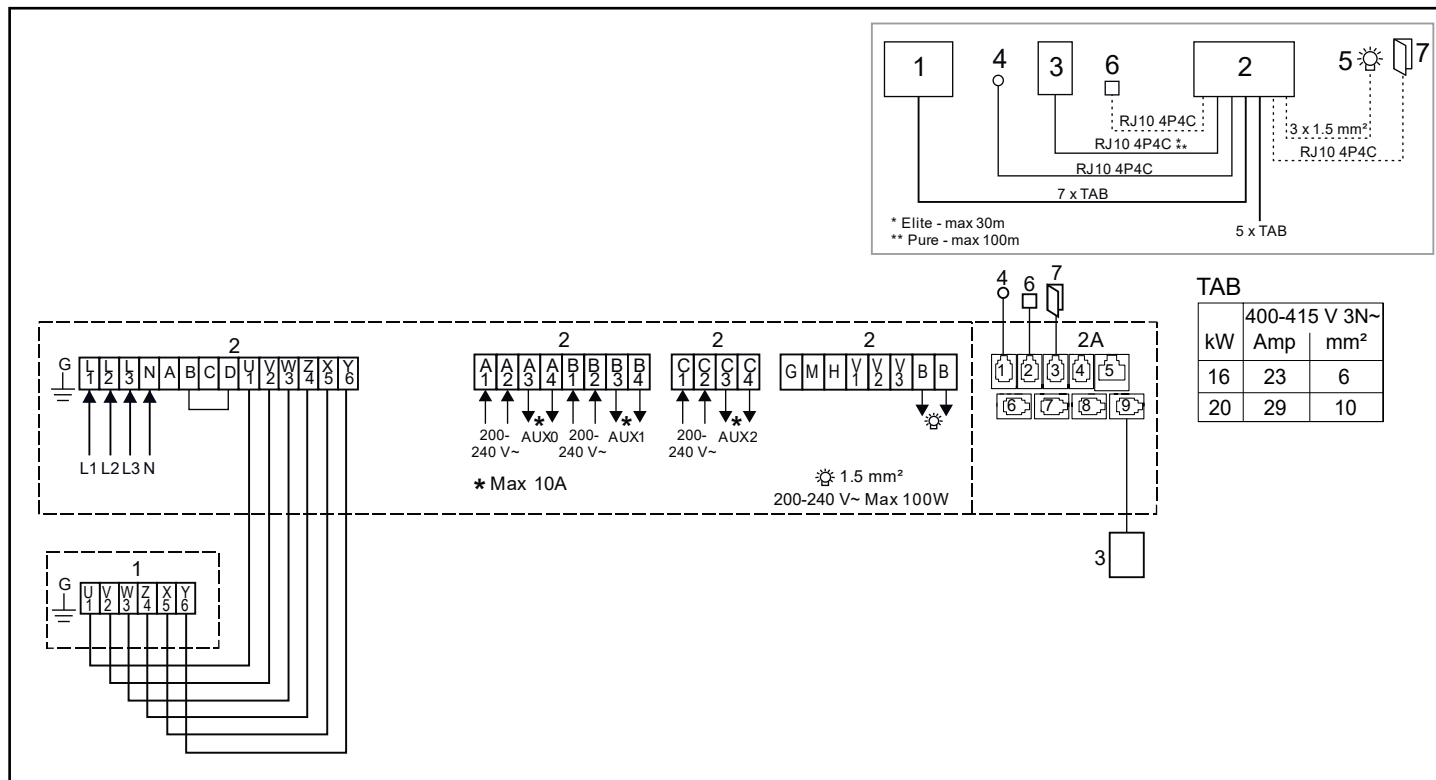


Fig 24: Manöverpanel Pure, Elite

1. Bastuaggregat Sense Commercial 16-20
2. Reläbox RB Commercial
- 2A. RB Commercial PCB
3. Manöverpanel Pure, Elite
4. Sensor
5. Belysning
6. Extern on/off-brytare (tillval, dörrkontakt krävs för funktion)
7. Dörrkontakt (tillval)

EGENKONTROLL AV INSTALLATION

För att kontrollera installationen:

1. Slå på aggregatet (se Bruksanvisning).
2. Försäkra dig om att manöverpanelen lyser (manöverpanel Pure, Elite).
3. Starta aggregatet (se Bruksanvisning).
4. Kontrollera att alla rörelementen går igång (blir röda).

Denna bruksanvisning bör sparas!

Vid eventuella problem, kontakta inköpsstället.

© Eftertryck, helt eller delvis, är förbjudet utan Tylös skriftliga tillstånd. Rätt till ändringar i material, konstruktion och design förbehålls.



WARNING!

- ***Poor ventilation or heater positioning may lead to dry distillation, posing a fire risk under certain circumstances!***
- ***Insufficient insulation of the sauna cabin may pose a fire risk!***
- ***Use of the wrong materials in the sauna cabin, such as particle board, drywall, etc., may pose a fire risk!***
- ***The heater must be connected by a qualified electrician pursuant to applicable regulations!***
- ***No more than one heater may be installed in the same sauna cabin.***
- ***The air exhaust vent must not lead outdoors. This could cause the ventilation direction to be reversed, which may negatively affect the heater temperature cut-out.***
- ***Any gap above the sauna ceiling should not be sealed without leaving at least one vent hole on the same wall as the sauna door!***
- ***Always check that the heater is connected to the correct main/phase voltage!***
- ***Anyone with a mental or physical disability or little experience or knowledge of how to use the equipment (e.g. children) must be instructed or supervised by someone responsible for their safety.***
- ***Touching the upper parts of the heater may cause burn injuries. Tylö recommends always using the heater screen.***
- ***Never allow children to play near the heater!***
- ***Saunas are not recommended for people in poor health. Please consult a doctor.***
- ***Fragrant essences and similar products may ignite, if poured directly onto the stones.***
- ***Covering the heater may cause a fire.***
- ***Do not pour water into the fragrance holder once it has been heated up, as this can cause boiling water to splash on the sauna occupants. Do not stand or sit in front of the heater while water is being poured into the fragrance holder, as hot water can spray out suddenly.***
- ***If the stone compartment fills up with gravel and small stones, the tubular element can be damaged as a result of overheating, as air flow will be insufficient.***
- ***The sauna room or cabin is to be inspected before either restarting the timer or by switching on the appliance by a separate remote-control system***
- ***The sauna room or cabin is to be inspected before setting the appliance to a standby mode for a delayed start***
- ***Thermostat sensors have to be installed so that they are not influenced by incoming air***
- ***The door of the sauna room or cabin is fitted with an interlock such that the stand-by mode setting for remote operation is disabled if the sauna door or cabin door is opened when the stand-by mode setting for remote operation is set***
- ***Means for full pole disconnection must be incorporated in the fixed wiring in accordance with the wiring rules***
- ***This appliance can be used by children aged from 8 years and above and persons with reduced physical, sensory or mental capabilities or lack of experience and knowledge if they have been given supervision or instruction concerning use of the appliance in a safe way and understand the hazards involved***
- ***Children shall not play with the appliance***
- ***Cleaning and user maintenance shall not be made by children without supervision***

PRIOR TO INSTALLATION**Parts**

Check that the following parts are included in the packaging:

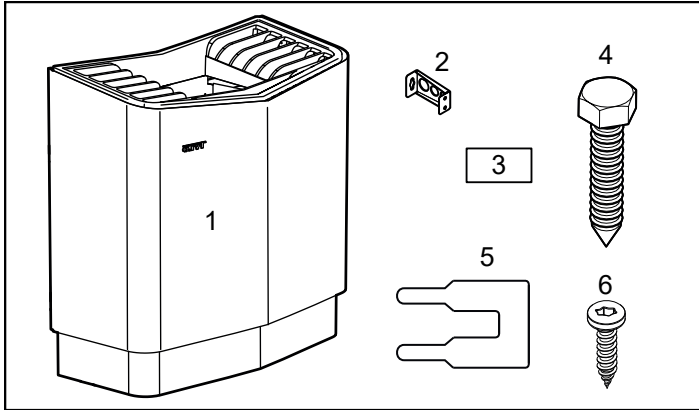


Figure 1: Sauna heater parts Sense Commercial 10-20

1. Sauna heater
2. Brackets x 4
3. Warning sticker in twelve languages
4. Bracket screws x 4
5. Connectors x 3
6. Bracket screws/lock screw B8x13 x 9

Contact your dealer if anything is missing.

The following electronic control panels together with relay box Commercial/Commercial Lite are compatible with Sense Commercial: Pure and Elite.

The following mechanical control panels are compatible with Sense Commercial 10-16 kW: TS 30-012 and TS 30-06. See separate guides.

Installation requirements

To ensure safe use of the heater, check that the following criteria are met:

- Cable (EKK) or electrical ducting (Fk) for connecting the heater must be run on the outside of the heat insulation.
- The cables must be run correctly (see the Connection/wiring diagram section, Figure 17-24).
- The fuse size (A) and the power cable size (mm²) must be suitable for the heater (see the Connection/wiring diagram section, Figure 17-24).
- The sauna ventilation must comply with the instructions in this manual (see the Air intake valve positioning section, page 14, the Air exhaust valve positioning section, page 15).
- The position of the sauna heater, control panel and sensors must comply with the instructions in this manual.
- The heater's output (kW) must be adapted to the sauna's volume (m³) (see Table 1). The minimum and maximum volumes must not be exceeded.



NOTE! A brick wall without heat insulation increases the warm-up time. Each square meter of plastered ceiling or wall surface equals an additional 1.2–2 m³ of sauna volume.

Table 1: Output and sauna volume

| Output kW | Sauna volume min./max. m ³ |
|-----------|---------------------------------------|
| 10,7 | 10-18 |
| 16 | 15-35 |
| 20 | 22-43 |



DANGER! Poor ventilation or heater positioning may lead to dry distillation, posing a fire risk under certain circumstances!



DANGER! Insufficient insulation of the sauna cabin may pose a fire risk!



DANGER! Use of the wrong materials in the sauna cabin, such as particle board, drywall, etc., may pose a fire risk!



DANGER! The heater must be connected by a qualified electrician pursuant to applicable regulations!

Installation tools

The following tools and materials are needed for installation and connection:

- water level,
- adjustable spanner,
- electric drill,
- screwdrivers.

Installation planning

Before starting to install your sauna heater:

- Plan the sauna heater positioning (see the Heater positioning - normal installation section, page 13).
- Plan the control panel positioning (see the attached instructions for the control panel for allowable positioning). See also the Control Panel section on page 14.
- Plan the sensor positioning (see Figure 4 and Figure 6).
- Position the air intake vent (see the Air intake vent positioning section, page 14).
- Position the air exhaust vent (see the Air exhaust vent positioning section, page 15).
- Plan the electrical installation (see the Connection/wiring diagram section, Figure 17-24).

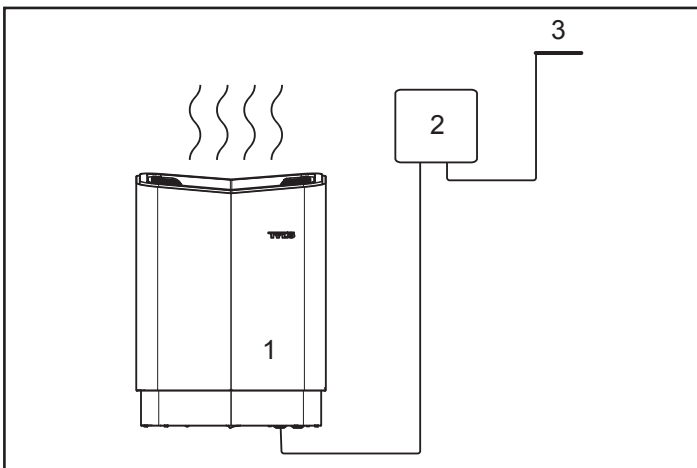


Figure 2: Schematic diagram of installation for control panel TS 30

1. Sauna heater
2. Control panel (placed outside the sauna)
3. Sensor (not extendable)

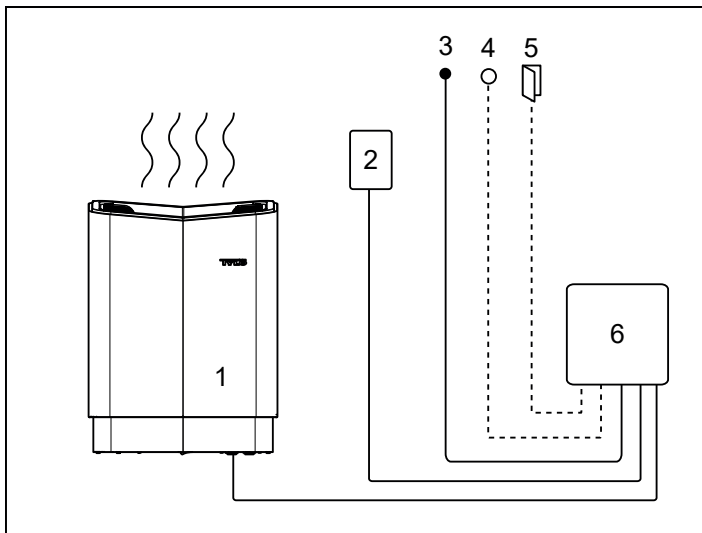


Figure 3: Schematic diagram of installation for control panel Pure, Elite

1. Sauna heater
2. Control panel
3. Sensor (extendable)
4. External on/off switch (option, door contact needed for function)
5. Door contact (option)
6. Relay box RB Commercial/RB Commercial Lite (placed outside the sauna)

Control panel positioning (TS-panel)

The TS-panels are thermally controlled and have a patented divided effect. These should be installed on the wall or fitted into the wall.

If fitted into the wall, there must always be insulation behind the control panel. Capillary tube length 1850 mm. Also available with capillary tube length 5000 mm.

Positioning the heater - normal installation



DANGER! No more than one heater may be installed in the same sauna cabin.

Position the sauna heater:

- on the same wall as the door (or the side wall if very close to the door wall). The heater may also be placed in a recess (see Figure 6).
- Position the heater at a safe distance from the floor, side walls and interior fittings (see Figure 4).

Position the sensor according to the picture (see Figure 4).

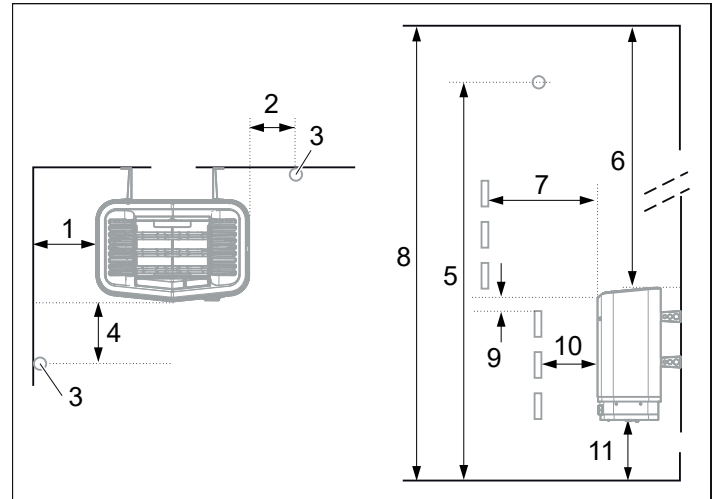


Figure 4: Positioning the heater - normal installation

1. Minimum distance from side wall: 150 mm
2. Sensor position alt 1: 500-1500 mm from heater
3. Sensor
4. Sensor position alt 2: 500-1500 mm from heater front
5. Sensor position: 1500 mm from floor
6. Minimum distance from ceiling:
Sense Commercial 10: 980 mm
Sense Commercial 16-20: 1180 mm
7. Minimum distance from interior fittings: 400 mm
8. Minimum ceiling height:
Sense Commercial 10: 1900 mm
Sense Commercial 16-20: 2100 mm
9. Minimum distance: 20 mm
10. Minimum distance from interior fittings: 200 mm
11. Distance from floor: 270 mm

If the wall on which the sensor is to be installed is made of highly heat-absorbing material (e.g. concrete, brick, etc.), or of hardened glass, the sensor may be installed in the ceiling at a distance from the heater, according to Figure 5.

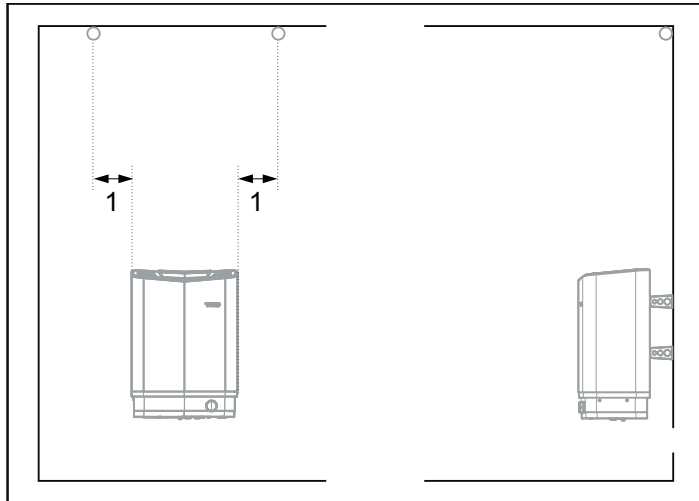


Figure 5: Sensor installation on ceiling on centreline of heater as seen from the front and side

- 1. 300 mm

Positioning the heater - recess installation

To position the sauna heater in a recess:

1. Position the heater at a safe distance from the floor, side walls and interior fittings (see Figure 6).
2. Position the sensor according the picture (see Figure 6).

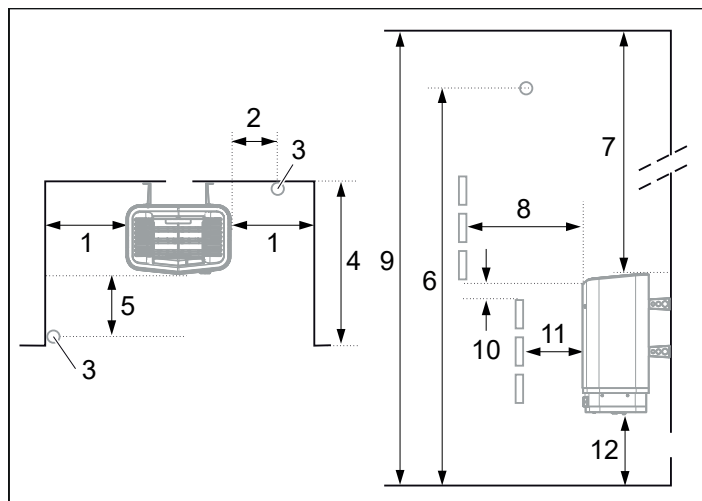


Figure 6: Positioning the heater - recess installation

1. Minimum distance from side wall: 350 mm
2. Sensor position alt 1: 500-1500 mm from heater
3. Sensor
4. Max. 1000 mm
5. Sensor position alt 2: 500-1500 mm from heater front
6. Sensor position: 1500 mm from floor
7. Minimum distance from ceiling:
 - Sense Commercial 10: 980 mm
 - Sense Commercial 16-20: 1180 mm
8. Minimum distance from interior fittings: 400 mm
9. Minimum ceiling height:
 - Sense Commercial 10: 1900 mm
 - Sense Commercial 16-20: 2100 mm
10. Minimum distance: 20 mm
11. Minimum distance from interior fittings: 200 mm
12. Distance from floor: 270 mm

Placement of the control panel

Where possible, placement of the control panel outside the sauna room is recommended due to lower ambient temperatures.

The control panel may be placed inside a Tylö sauna room or a self-built sauna room with correct ventilation which operates according to Tylö-recommended ventilation (natural ventilation prin-

iple). Read the sections titled, Positioning the intake vent and Positioning the outlet vent in these instructions. The control panel must always be placed outside the sauna cabin if these requirements are not met. If installing the control panel inside the sauna cabin, it should be positioned with regard to safety distances and installation height, see Fig 7.

WARNING! With incorrect ventilation, a control panel fitted inside the sauna cabin may be exposed to excessive temperatures, which can cause the control panel to become deformed or defective. The ambient temperature around the control panel should never exceed 80°C.

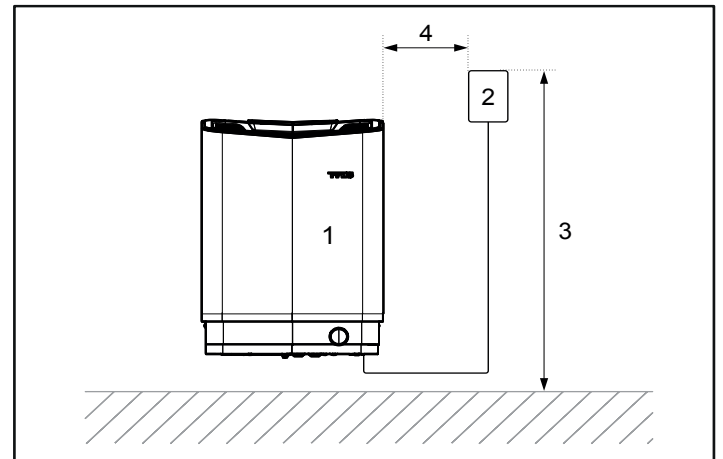


Figure 7: Safety distance / installation height, control panel Pure, Elite

- | | |
|------------------|----------------|
| 1. Heater | 3. Max. 800 mm |
| 2. Control panel | 4. Min. 300 mm |

Positioning the inlet vent

Install the inlet vent straight through the wall under the centreline of the heater.

Vent size for a family sauna approx. 125 cm² (heater 10.7kW) for larger saunas approx. 300 cm² (heater 16-20kW).

The air circulation from the door must concord with the hot air circulation from the heater.

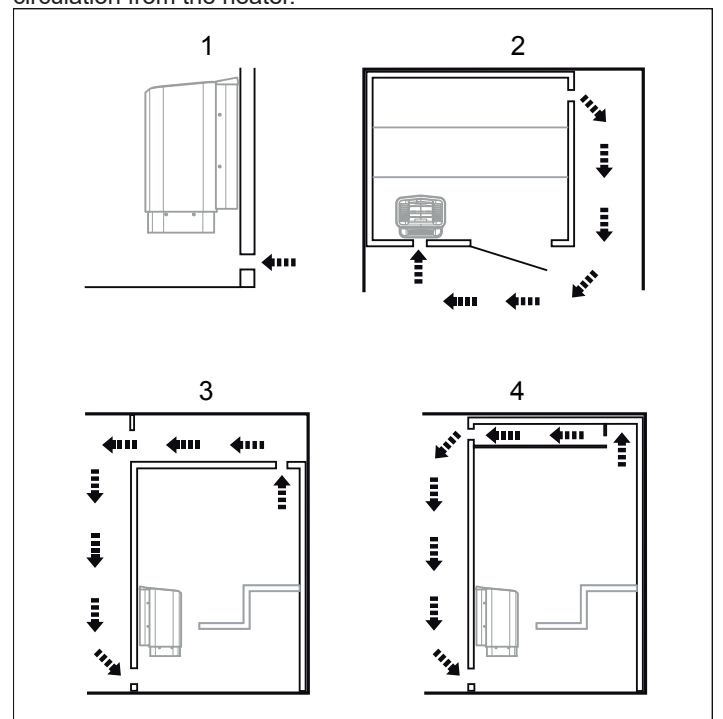


Figure 8: Positioning the air intake and exhaust vents

1. Inlet vent position.
2. Outlet vent position through the sauna wall.
3. Outlet vent position through the cavity.
4. Outlet vent position via duct.

Positioning the outlet vent



DANGER! The air exhaust vent must not lead outdoors. This could cause the ventilation direction to be reversed, which may negatively affect the heater temperature cut-out.



DANGER! Any gap above the sauna ceiling should not be sealed without leaving at least one vent hole on the same wall as the sauna door!

Position the outlet vent

- at the maximum possible distance from the air intake vent, e.g. diagonally (see Figure 8).
- high on the wall or in the ceiling (see Figure 8).
- so that it vents into the space that the door and air intake vent open into.

The outlet vent must have the same area as the inlet vent.

Ensure that the outlet vent is open.

Mechanical ventilation is not recommended due to the risk of poor air exchange, which can negatively affect the heater temperature cut-out.

INSTALLATION

It is easiest to prepare for installation with the heater lying down. To install the heater:

1. Undo the screws and open the cover (see Figure 9).

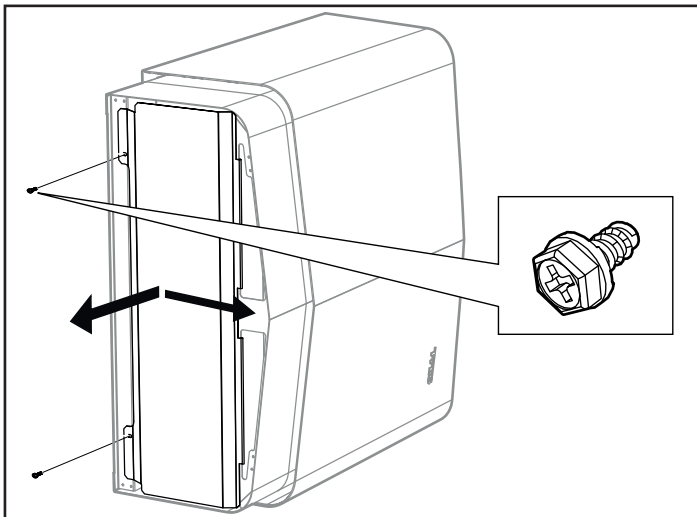


Figure 9: Opening/closing the cover



WARNING! Always check that the heater is connected to the correct main/phase voltage!

Connect the heater using standard wiring (Fk or EKK) approved for fixed installation. Any single wires (Fk) must be protected in electrical conduits (VP) to the heater.

2. Connect the electrical cable (see Figure 10) according to the wiring diagram (see the Connection/wiring diagram section, Figure 17-24).

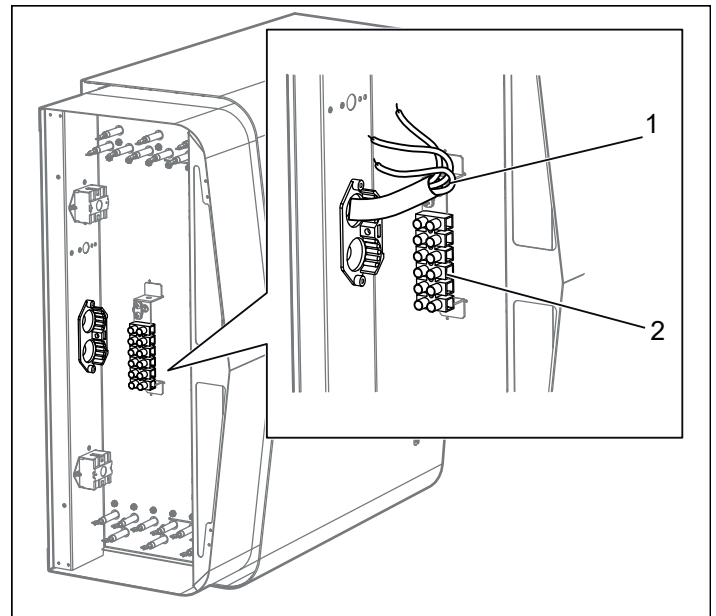


Figure 10: Electrical wiring

1. Electrical cable
2. Terminal for connection of electrical cable

3. Connect the control panel, relay box (RB30) (if applicable) and lighting (if applicable) according to the wiring diagram (see Figure 17-24).
4. Close the cover and tighten the screws (see Figure 9).
5. Attaching the brackets to the heater

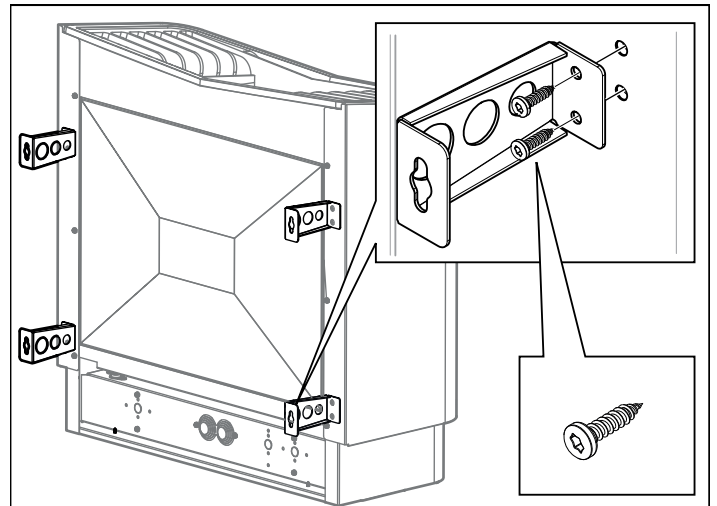
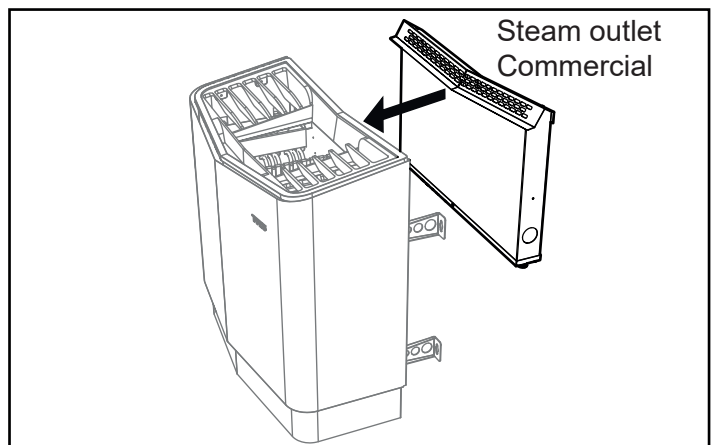


Figure 11: Attaching the brackets to the heater

6. Position the bracket screws according to the specified dimensioning see Fig. 12.

Option 10-16-20 kW (See separate guide).



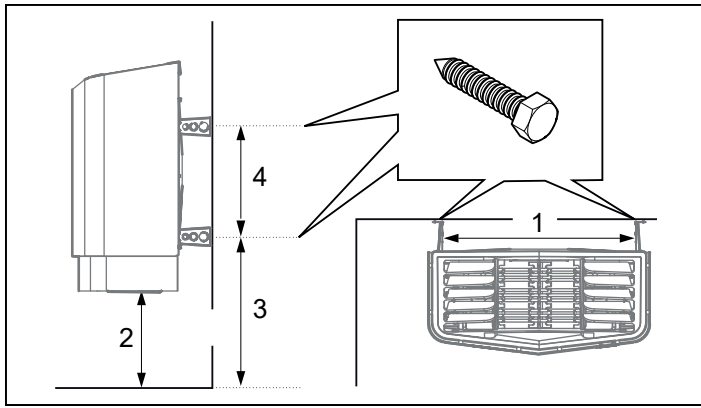


Figure 12: Dimensioning

1. 599 mm
2. 270 mm
3. 426 mm
4. 310 mm

7. Hang the heater on the screws see Fig. 13.

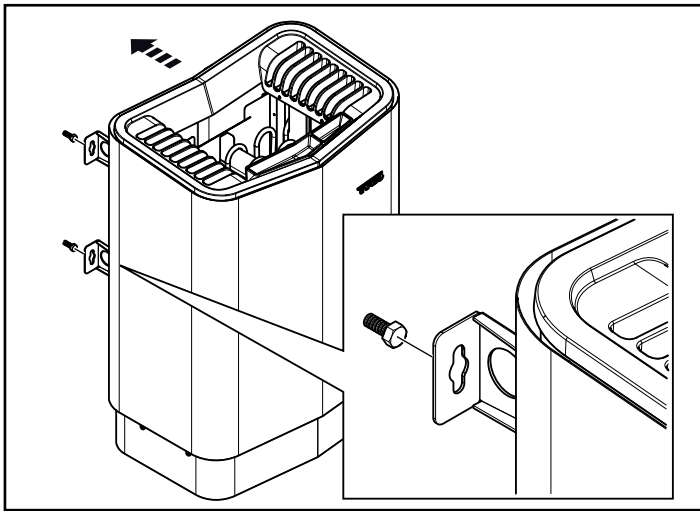


Figure 13: Hang the heater up.

8. Lock the heater into place with the lock screw see Fig. 14.

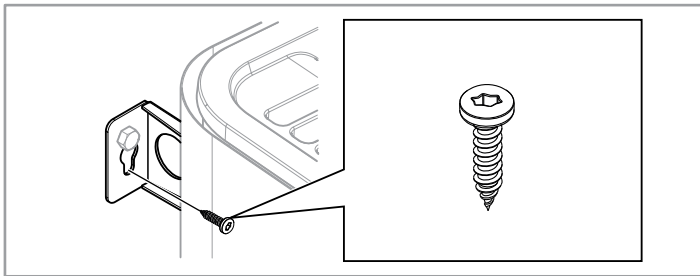


Figure 14: Lock screw for bracket

9. Install the sensor on the wall see Fig 15. The thermistor wire may also be passed through the wall. Seal any holes in the wall behind the sensor, see Figure 16. The thermistor wire may be extended outside the sauna using low voltage wire (2-lead).

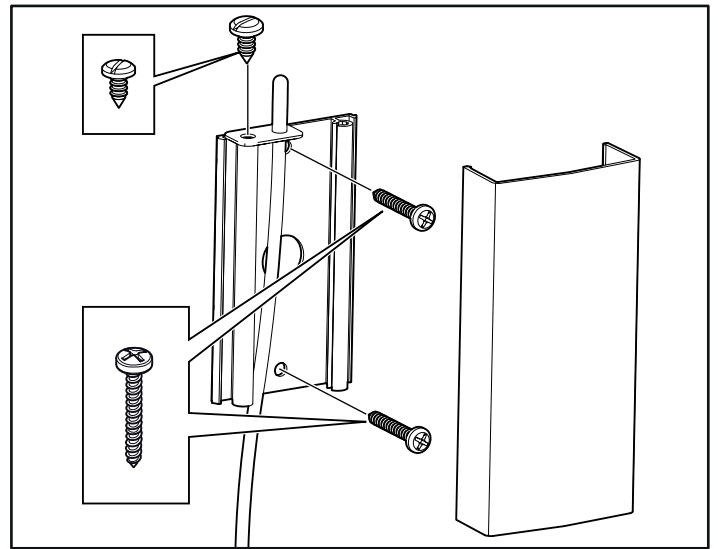


Figure 15: Installing the sensor

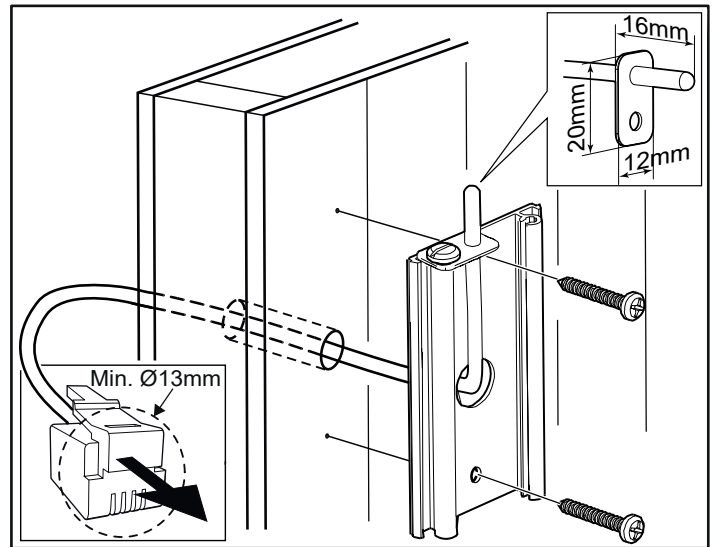


Figure 16: Wiring through the wall.

Unusual voltages/numbers of phases

Contact Tylö Customer Service before connecting to voltages or numbers of phases that are not listed in the wiring diagram.

External ON/OFF switch (option)

External ON/OFF switch can be installed anywhere outside the sauna. The switch works for impulse or constant deactivation. The heater circuit automatically recognises which is used. Heater status and faults on the door contact can be seen if the switch has a built-in LED.

See instructions supplied with the external switch.

Door contact (option)

The door contact is necessary to be able to use the Pure panel's preselected time or the Elite panel's calendar function, plus remote control the sauna via external switch, mobile or PC apps.

See instructions supplied with the door contact.

CONNECTION/WIRING DIAGRAM

WIRING DIAGRAM 200-240 V~

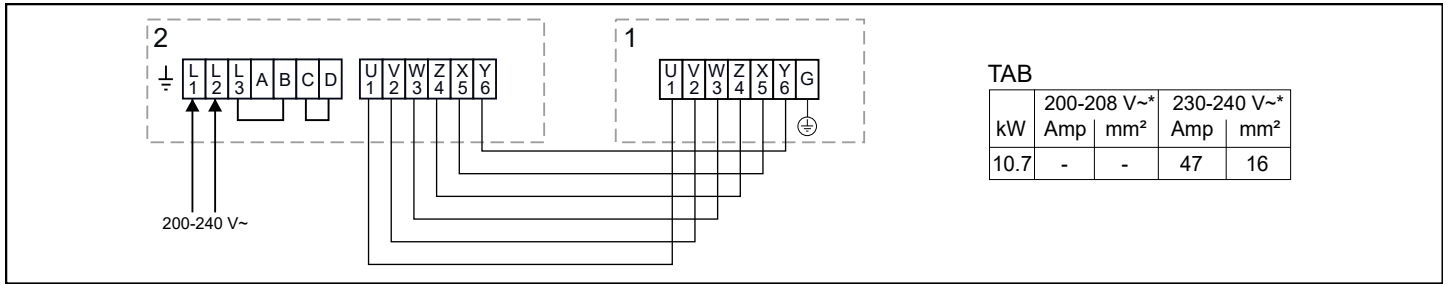


Figure 17: Control panel TS 30-012, TS 30-6

* 10,7 kW is not approved for single phase in Europe

1. Sauna heater Sense Commercial 10
2. Control panel TS 30-012, TS 30-6

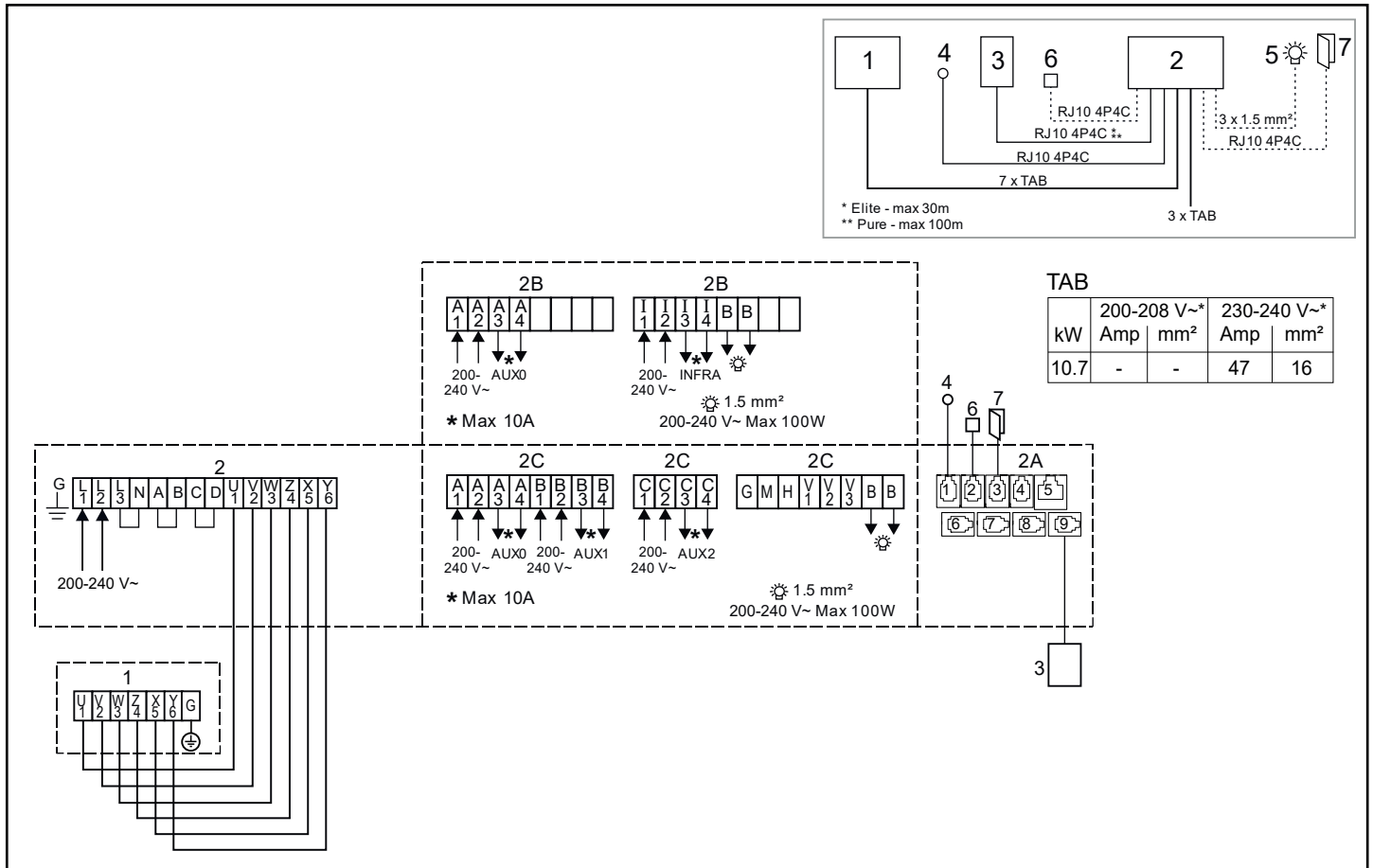


Fig 18: Control panel Pure, Elite

* 10,7 kW is not approved for single phase in Europe

1. Sauna heater Sense Commercial 10
2. Relay box RB Commercial/RB Commercial Lite
- 2A. RB Commercial/RB Commercial Lite PCB
- 2B. RB Commercial Lite
- 2C. RB Commercial
3. Control panel Pure, Elite
4. Sensor
5. Lighting
6. External on/off switch (option)
7. Door contact (option)

WIRING DIAGRAM 200-230 V 3~

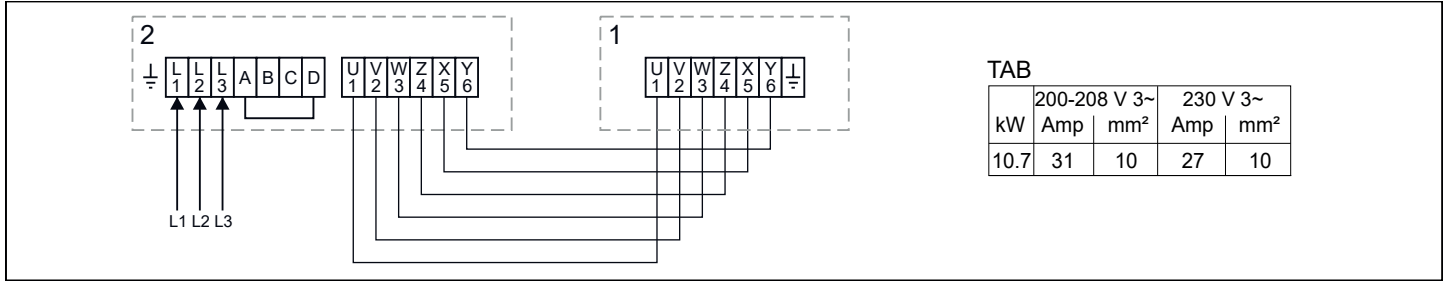


Fig 19: Control panel TS 30-012, TS 30-6

1. Sauna heater Sense Commercial 10
2. Control panel TS 30-012, TS 30-6

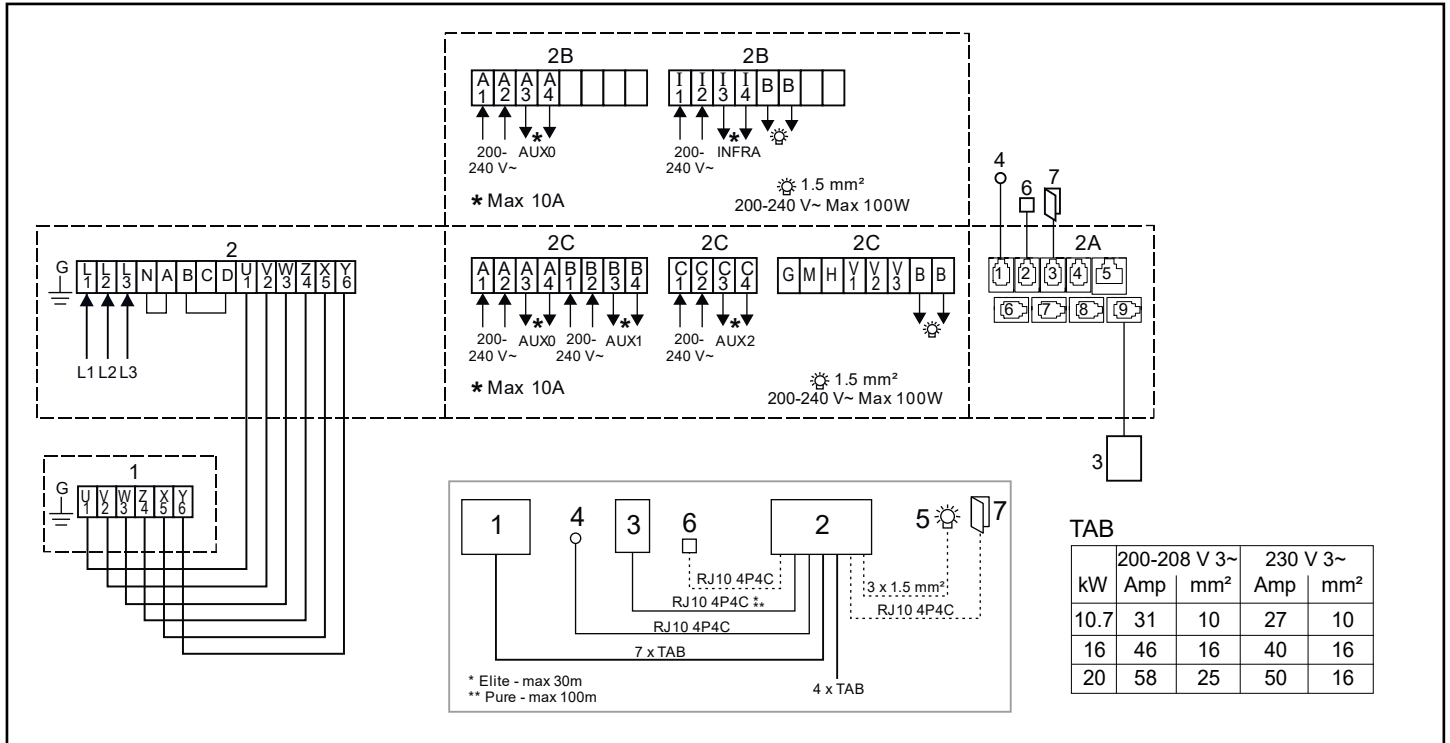


Fig 20: Control panel Pure, Elite

1. Sauna heater Sense Commercial 10-16-20
2. Relay box RB Commercial/RB Commercial Lite
- 2A. RB Commercial/RB Commercial Lite PCB
- 2B. RB Commercial Lite (max. 10.7 kW)
- 2C. RB Commercial
3. Control panel Pure, Elite
4. Sensor
5. Lighting
6. External on/off switch (option)
7. Door contact (option)

WIRING DIAGRAM 400-440 V 3~

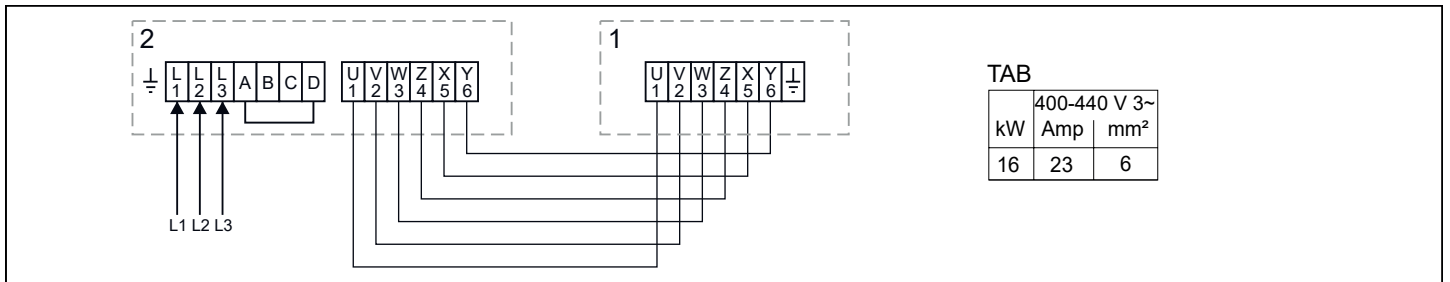


Fig 21: Control panel TS 30-012, TS 30-6

1. Sauna heater Sense Commercial 16
2. Control panel TS 30-012, TS 30-6

WIRING DIAGRAM 400-440 V 3~

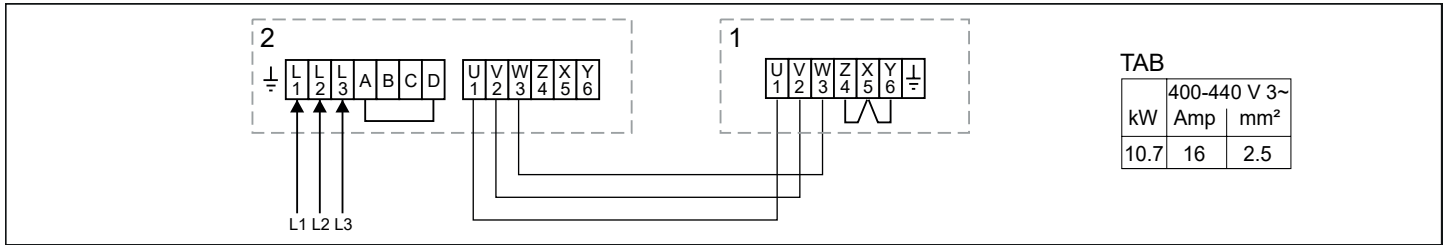


Fig 25: Control panel TS 30-012, TS 30-6

1. Sauna heater Sense Commercial 10
2. Control panel TS 30-012, TS 30-6

WIRING DIAGRAM 400-415 V 3N~

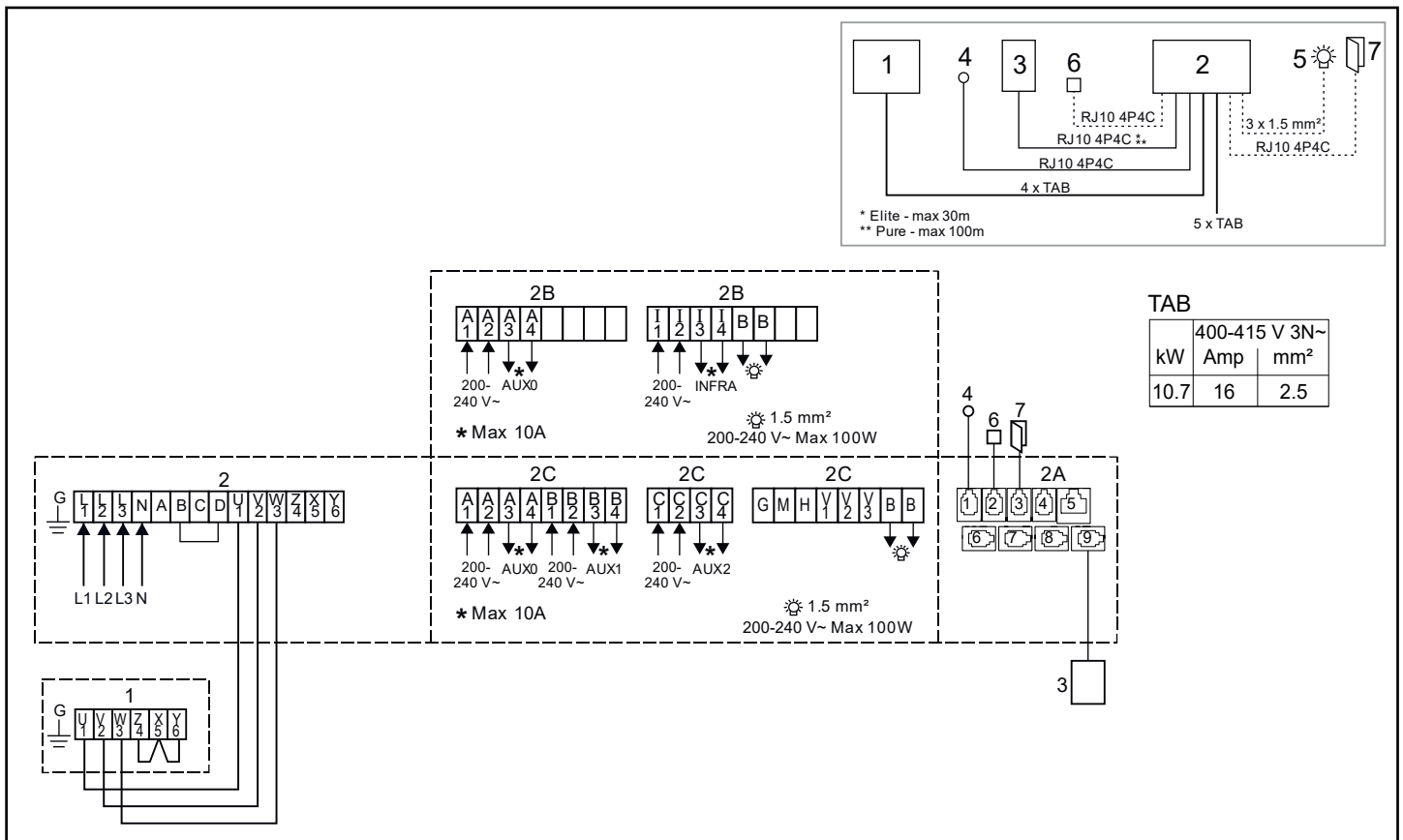


Fig 23: Control panel Pure, Elite

1. Sauna heater Sense Commercial 10
2. Relay box RB Commercial/RB Commercial Lite
- 2A. RB Commercial/RB Commercial Lite PCB
- 2B. RB Commercial Lite
- 2C. RB Commercial
3. Control panel Pure, Elite
4. Sensor
5. Lighting
6. External on/off switch (option)
7. Door contact (option)

WIRING DIAGRAM 400-415 V 3N~

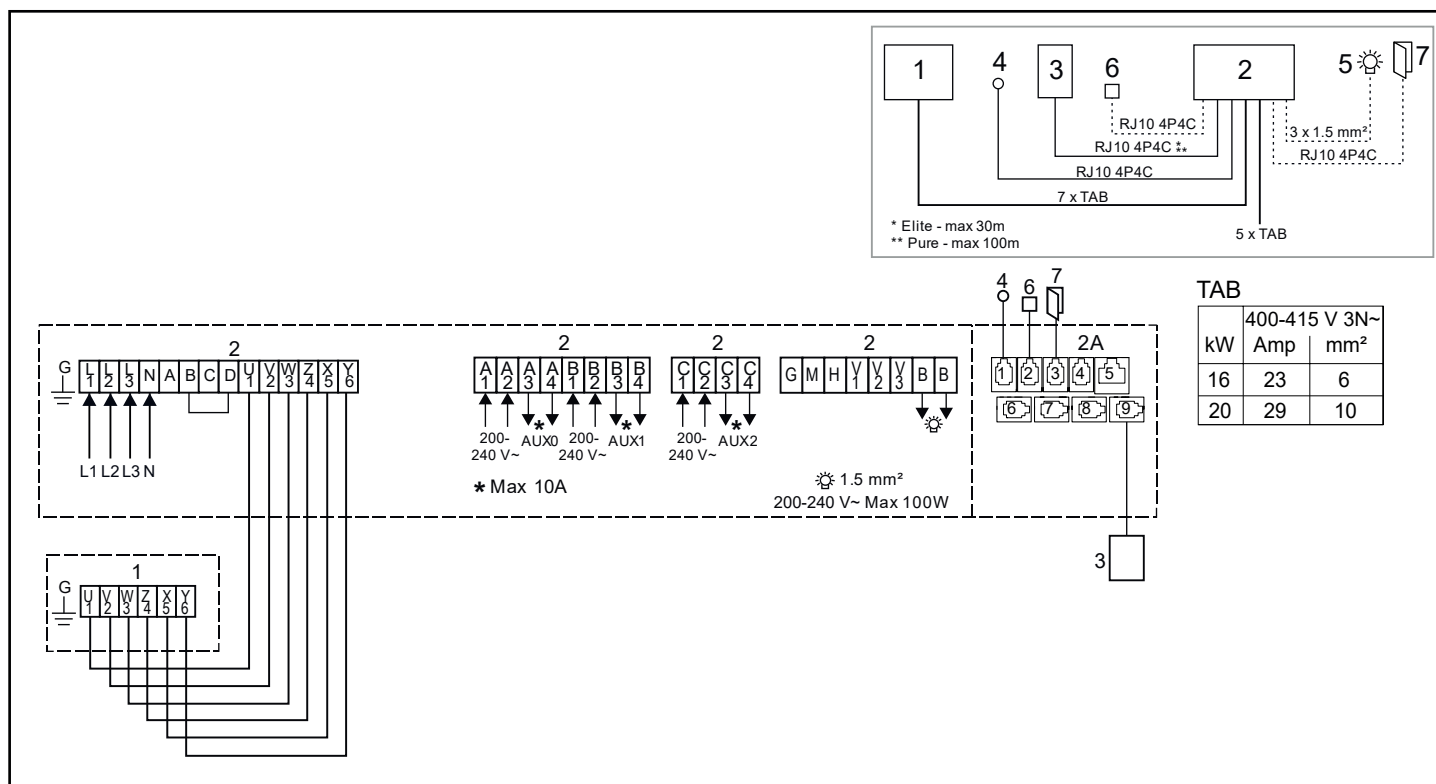


Fig 24: Control panel Pure, Elite

1. Sauna heater Sense Commercial 16-20
2. Relay box RB Commercial
- 2A. RB Commercial PCB
3. Control panel Pure, Elite
4. Sensor
5. Lighting
6. External on/off switch (option)
7. Door contact (option)

SELF-INSPECTION OF THE INSTALLATION

To check the installation:

1. Switch heater on (see User Guide).
2. Check that the control panel lights up (control panel Pure, Elite).
3. Start the heater (see User Guide).
4. Check that all tubular elements start to heat up (go red).

Please keep these instructions!

In the event of problems, please contact the retailer where you purchased the equipment.

© This publication may not be reproduced, in part or in whole, without the written permission of Tylö. Tylö reserves the right to make changes to materials, construction and design.



WARNUNG!

- **Schlechte Belüftung oder eine falsch positionierte Heizung können Pyrolyse verursachen. Unter Umständen besteht Brandgefahr.**
- **Bei nicht ausreichender Isolierung der Saunakabine besteht möglicherweise Brandgefahr.**
- **Bei Verwendung ungeeigneter Werkstoffe in der Saunakabine (Spanplatten, Gipskarton etc.) besteht möglicherweise Brandgefahr.**
- **Die Heizung muss von einem qualifizierten Elektriker nach den geltenden Vorschriften angeschlossen werden.**
- **Pro Saunakabine darf nicht mehr als eine Heizung installiert werden.**
- **Die Entlüftung darf nicht ins Freie führen. Andernfalls wird möglicherweise die Entlüftungsrichtung umgekehrt, was den Überhitzungsschutz der Heizung beeinträchtigen kann.**
- **Freiräume über dem Saunadach dürfen nur dann verschlossen werden, wenn mindestens eine Belüftungsöffnung in derselben Wand gelassen wird, in der auch die Saunatur montiert ist.**
- **Prüfen Sie stets, ob die Heizung an die richtige Netz-/Phasenspannung angeschlossen ist.**
- **Personen mit körperlicher oder geistiger Behinderung sowie Personen, die nicht über ausreichende Kenntnisse und Erfahrungen in der Bedienung der Anlage verfügen (zum Beispiel Kinder), müssen von einer für ihre Sicherheit verantwortlichen Person eingewiesen oder beaufsichtigt werden.**
- **Beim Berühren der oberen Teile der Heizung besteht Verbrennungsgefahr. Tylö empfiehlt, grundsätzlich das Heizungsgitter zu verwenden.**
- **Lassen Sie Kinder grundsätzlich nicht in der Nähe der Heizung spielen.**
- **Personen mit schlechter Gesundheit wird von Saunabesuchen abgeraten. Konsultieren Sie einen Arzt.**
- **Duftkonzentrate und ähnliche Produkte können sich entzünden, wenn sie direkt auf die Steine geschüttet werden.**
- **Das Abdecken der Heizung kann einen Brand verursachen.**
- **Schütten Sie kein Wasser in den Duftkonzentratbehälter, sobald sich dieser erwärmt hat, da andernfalls möglicherweise kochendes Wasser auf die Saunainsassen spritzt. Stellen oder setzen Sie sich nicht vor die Heizung, während Wasser in den Duftkonzentratbehälter geschüttet wird, da plötzlich heißes Wasser herausprühen kann.**
- **Wenn sich Kies und Steinchen in der Steinkammer sammeln, wird möglicherweise der Heizstab beschädigt. Grund dafür ist eine Überhitzung wegen der unzureichenden Luftzufuhr.**
- **Der Saunaraum bzw. die Saunakabine muss inspiziert werden, bevor der Timer neu gestartet oder die Anlage per Fernsteuerung eingeschaltet wird.**
- **Der Saunaraum bzw. die Saunakabine muss inspiziert werden, bevor die Anlage in den Standby-Modus versetzt wird, um sie per Zeitvorwahl zu starten.**
- **Thermostatfühler müssen so installiert werden, dass sie nicht durch einströmende Luft beeinflusst werden.**
- **Die Tür des Saunaraums bzw. der Saunakabine ist mit einer Anlaufsperrung ausgestattet, die den Standby-Modus für die Fernsteuerung deaktiviert, wenn die Sauna- bzw. Kabinentür geöffnet wird, während der Standby-Modus für die Fernsteuerung eingestellt ist.**
- **In der Festverdrahtung müssen gemäß Anschlussvorschriften Vorrichtungen zur Trennung eingebaut sein.**
- **Die Anlage kann von Kindern ab 8 Jahren, Menschen mit eingeschränkten körperlichen, sensorischen oder geistigen Fähigkeiten oder Personen, die nicht über ausreichende Kenntnisse und Erfahrung in der Bedienung der Anlage verfügen, benutzt werden, sofern sie entsprechend beaufsichtigt werden bzw. über den sicheren Umgang mit der Anlage und mögliche Gefahren unterrichtet worden sind.**
- **Kinder sollten nicht mit der Anlage spielen.**
- **Die Reinigung und vom Benutzer vorgenommene Wartungsarbeiten sollten nur dann von Kindern durchgeführt werden, wenn diese unter Beaufsichtigung stehen.**

VOR DER INSTALLATION

Teile

Vergewissern Sie sich, dass die Verpackung folgende Teile enthält:

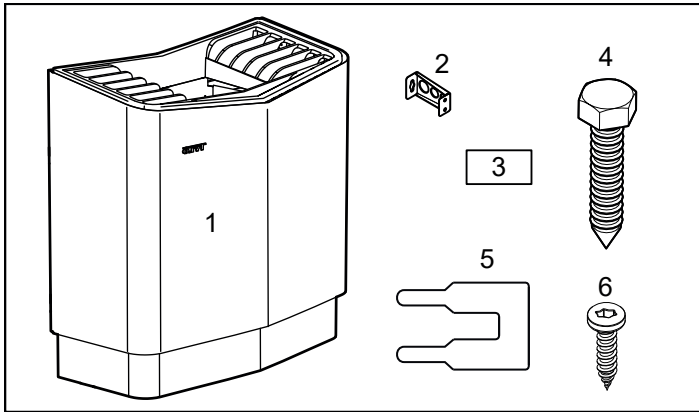


Abb. 1: Teile des Saunaofens Sense Commercial 10-20

1. Saunaofen
2. Halterungen x 4 Stck.
3. Warnaufkleber in zwölf Sprachen
4. Halterungsschrauben x 4 Stck.
5. Überbrückungsblech x 3 Stck.
6. Halterungsschrauben/Sicherungsschraube B8x13 x 9 Stck.

Wenden Sie sich an Ihren Händler, wenn ein Teil fehlt

Folgende elektronische Steuerungen mit Relaisbox Commercial/ Commercial Lite sind kompatibel mit Sense Commercial: Pure und Elite.

Folgende mechanische Steuerungen sind kompatibel mit Sense Commercial 10-16 kW: TS 30-012 und TS 30-6.

Siehe separate Anleitungen.

Installationsanforderungen

Vergewissern Sie sich, dass die folgenden Voraussetzungen erfüllt sind, um die sichere Verwendung der Heizung zu gewährleisten:

- Das Kabel (EKK) bzw. die Kabelführung (Fk) zum Anschließen der Heizung muss außerhalb der Wärmeisolierung verlaufen.
- Die Kabel müssen ordnungsgemäß verlegt werden (siehe Anschlussdiagramm/Schaltplan, Abbildungen 17-24).
- Der Sicherungswert (A) und der Netzkabelquerschnitt (mm²) müssen für die Heizung geeignet sein (siehe Anschlussdiagramm/Schaltplan, Abbildungen 17-24).
- Die Saunabelüftung muss den Anweisungen aus diesem Handbuch entsprechen (siehe Abschnitt „Positionierung der Belüftungsöffnung“ auf Seite 24 und Abschnitt „Positionierung der Entlüftungsöffnung“ auf Seite 25).
- Die Position der Saunaheizung, des Bedienpanels und der Sensoren muss den Anweisungen aus diesem Handbuch entsprechen.
- Die Heizungsleistung (kW) muss an das Volumen (m³) der Sauna angepasst sein (siehe Tabelle 1). Das Mindest-/Maximalvolumen darf nicht unter- bzw. überschritten werden.



HINWEIS! Eine Ziegelwand ohne Wärmeisolierung verlängert die Aufwärmzeit. Ein Quadratmeter Decken- oder Wandverputz entspricht einem zusätzlichen Saunavolumen von 1,2 bis 2,0 Kubikmetern.

Tabelle 1: Leistung und Saunavolumen

| Leistung in kW | Saunavolumen min./max. m ³ |
|----------------|---------------------------------------|
| 10,7 | 10-18 |
| 16 | 15-35 |
| 20 | 22-43 |



GEFAHR! Schlechte Belüftung oder eine falsch positionierte Heizung können Pyrolyse verursachen. Unter Umständen besteht Brandgefahr.



GEFAHR! Bei nicht ausreichender Isolierung der Saunakabine besteht möglicherweise Brandgefahr.



GEFAHR! Bei Verwendung ungeeigneter Werkstoffe in der Saunakabine (Spanplatten, Gipskarton etc.) besteht möglicherweise Brandgefahr.



GEFAHR! Die Heizung muss von einem qualifizierten Elektriker nach den geltenden Vorschriften angeschlossen werden.

Installationswerkzeuge

Für das Installieren und Anschließen werden folgende Werkzeuge benötigt:

- Wasserwaage
- Rollgabelschlüssel
- Bohrmaschine
- Schraubendreher

Installationsplanung

Bevor Sie mit der Installation Ihrer Saunaheizung beginnen:

- Planen Sie die Positionierung der Saunaheizung (siehe „Positionierung der Heizung - normale Installation“ auf Seite 23).
- Planen Sie die Positionierung des Bedienpanels (zulässige Positionen sind der beiliegenden Anleitung für das Bedienpanel zu entnehmen). Siehe auch den Abschnitt Position der Steuerung, Seite 24.
- Planen Sie die Sensorpositionierung (siehe Abbildungen 4 und 6).
- Positionieren Sie die Belüftungsöffnung (siehe „Positionierung der Belüftungsöffnung“ auf Seite 24).
- Positionieren Sie die Entlüftungsöffnung (siehe „Positionierung der Entlüftungsöffnung“ auf Seite 25).
- Planen Sie die Elektroinstallation (siehe Anschlussdiagramm/Schaltplan, Abbildungen 17-24).

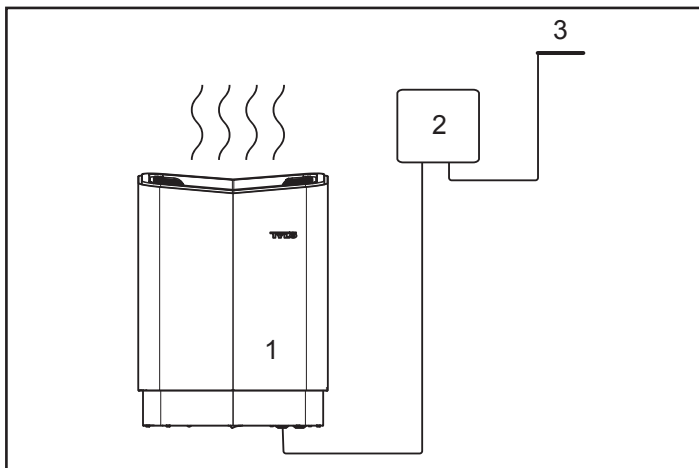


Abb. 2: Schematische Übersicht über die Installation für Steuerung TS 30

1. Saunaofen
2. Steuerung (wird außerhalb der Sauna platziert)
3. Sensor (nicht verlängerbar)

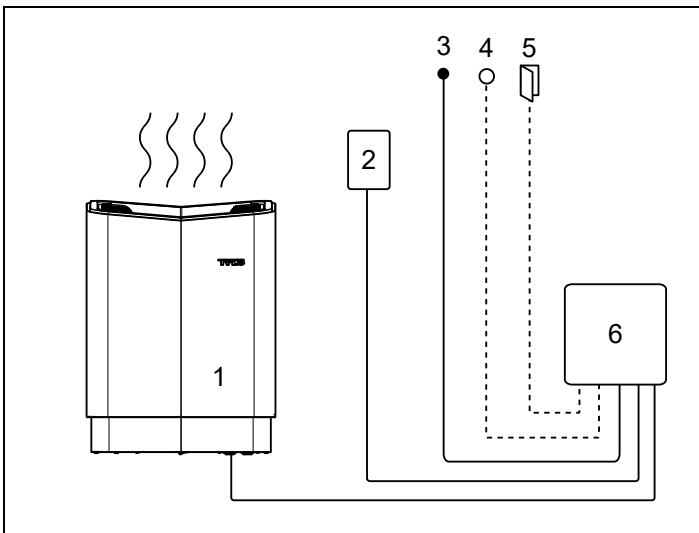


Abb. 3: Schematische Übersicht über die Installation für Steuerung Pure, Elite

1. Saunaofen
2. Steuerung
3. Sensor (verlängerbar)
4. Externer Ein/Aus-Schalter (optional, Funktion erfordert Türkontakt)
5. Türkontakt (optional)
6. Relaisbox RB Commercial/RB Commercial Lite (wird außerhalb der Sauna platziert)

Position der Steuerung (TS-Gerät)

TS-Geräte sind thermisch gesteuert und mit patentierter geteilter Leistungsaufnahme ausgestattet. Sie werden an der Wand oder in die Wand eingelassen montiert.

Bei versenkter Montage muss die Steuerung immer an der Rückseite isoliert sein. Die Länge des Kapillarrohrs beträgt 1.850 mm. Es ist auch in einer Länge von 5.000 mm erhältlich.

Positionierung der Heizung - normale Installation



GEFAHR! Pro Saunakabine darf nicht mehr als eine Heizung installiert werden.

Positionieren Sie die Saunaheizung:

- an derselben Wand wie die Tür (oder an der Seitenwand, wenn der Abstand zur Türwand sehr klein ist). Die Heizung kann auch in einer Nische platziert werden (siehe Abbildung 6).
- Positionieren Sie die Heizung in sicherem Abstand zum Boden, zu den Seitenwänden und zu Innenrauminstallationen (siehe Abbildung 4).

Positionieren Sie den Sensor, wie im Bild gezeigt (siehe Abbildung 4).

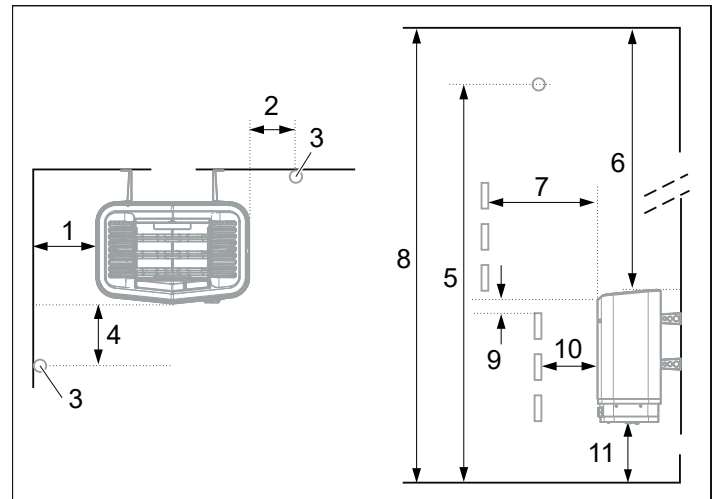


Abbildung 4: Positionierung der Heizung - normale Installation

1. Mindestabstand zur Seitenwand: 150 mm
2. Sensorposition Variante 1: 500-1500 mm Abstand zur Heizung
3. Sensor
4. Sensorposition Variante 2: 500-1500 mm Abstand zur Vorderseite der Heizung
5. Sensorposition: 1500 mm Abstand zur Boden
6. Mindestabstand zur Decke:
Sense Commercial 10: 980 mm
Sense Commercial 16-20: 1180 mm
7. Mindestabstand zu Innenrauminstallationen: 400 mm
8. Mindestdeckenhöhe:
Sense Commercial 10: 1900 mm
Sense Commercial 16-20: 2100 mm
9. Mindestabstand: 20 mm
10. Mindestabstand zu Innenrauminstallationen: 200 mm
11. Abstand zum Boden: 270 mm

Wenn die Wand, an der der Fühler installiert werden soll, aus einem sehr wärmeabsorbierenden Material (Beton, Ziegel etc.) oder aus gehärtetem Glas besteht, kann der Fühler in dem in Abbildung 5 gezeigten Abstand zur Heizung installiert werden.

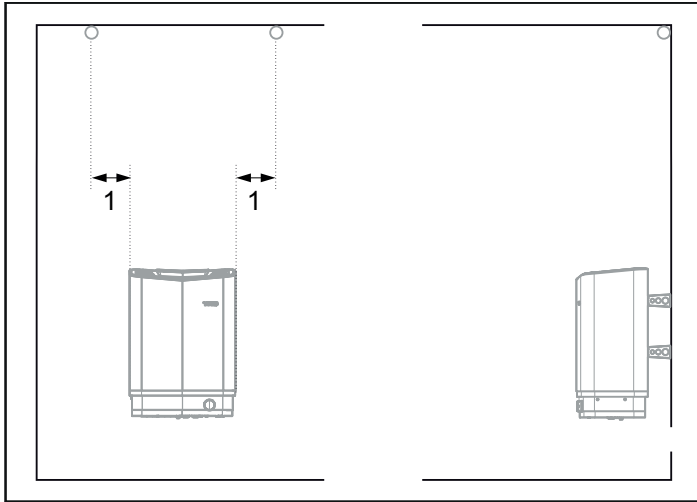


Abbildung 5: Sensorinstallation an der Decke auf der Mittellinie der Heizung von vorn und von der Seite gesehen.

1. 300 mm

Positionierung der Heizung - Nischeninstallation

So positionieren Sie die Heizung in einer Nische:

1. Positionieren Sie die Heizung in sicherem Abstand zum Boden, zu den Seitenwänden und zu Innenrauminstallationen (siehe Abbildung 6).
2. Positionieren Sie den Sensor, wie im Bild gezeigt (siehe Abbildung 6).

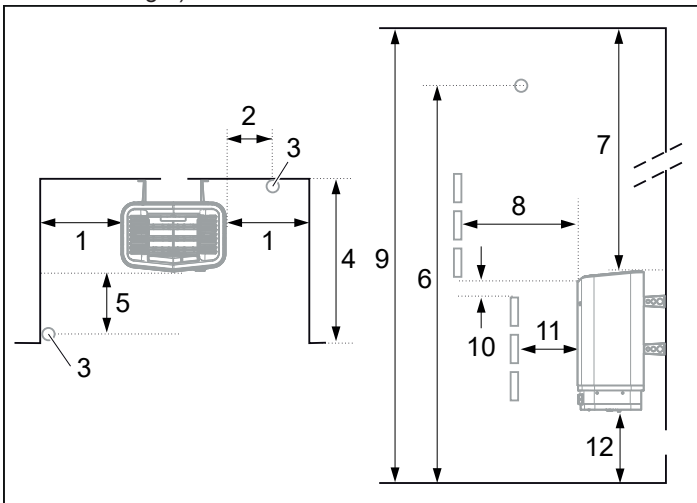


Abbildung 6: Positionierung der Heizung - Nischeninstallation

1. Mindestabstand zur Seitenwand: 350 mm
2. Sensorposition Variante 1: 500-1500 mm Abstand zur Heizung
3. Sensor
4. max. 1000 mm
5. Sensorposition Variante 2: 500-1500 mm Abstand zur Vorderseite der Heizung
6. Sensorposition: 1500 mm Abstand zur Boden
7. Mindestabstand zur Decke:
Sense Commercial 10: 980 mm
Sense Commercial 16-20: 1180 mm
8. Mindestabstand zu Innenrauminstallationen: 400 mm
9. Mindestdeckenhöhe:
Sense Commercial 10: 1900 mm
Sense Commercial 16-20: 2100 mm
10. Mindestabstand: 20 mm
11. Mindestabstand zu Innenrauminstallationen: 200 mm
12. Abstand zum Boden: 270 mm

Position der Steuerung

Die Platzierung außerhalb der Saunaräume wird nach Möglichkeit aufgrund der niedrigeren Umgebungstemperatur empfohlen. Die Steuerung darf in einer Tylö-Sauna oder in einer selbstge-

bauten Sauna platziert werden, deren Belüftung gemäß der von Tylö vorgesehenen Belüftung ausgeführt wurde und funktioniert (Prinzip der Selbstansaugung). Siehe den Abschnitt Position des Zuluft- und des Abluftventils in dieser Anleitung. Die Steuerung sollte stets außerhalb der Sauna angebracht sein, wenn diese Anforderungen nicht erfüllt sind.

Bei einer Positionierung innerhalb der Sauna sollte die Steuerung unter Berücksichtigung von Sicherheitsabständen und Montagehöhe montiert werden, siehe Abb. 7.

! WARNUNG! Bei einer unsachgemäßen Belüftung besteht für die in der Sauna installierte Steuerung das Risiko, einer höheren Temperatur als zulässig ausgesetzt zu werden. In diesem Fall kann sie sich verformen oder beschädigt werden. Die Umgebungstemperatur der Steuerung darf 80 °C nie übersteigen.

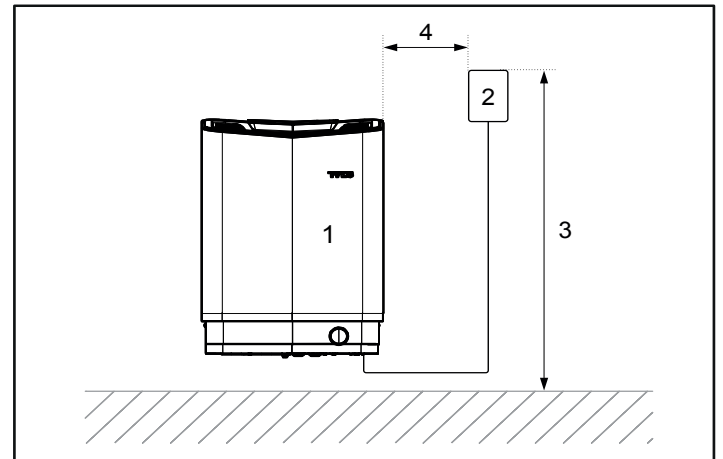


Abbildung 7: Sicherheitsabstand / Montagehöhe Steuerung Pure, Elite

- | | |
|----------------|----------------|
| 1. Heizung | 3. max. 800 mm |
| 2. Bedienpanel | 4. min. 300 mm |

Positionierung der Belüftungsöffnung

Bringen Sie die Belüftungsöffnung gerade durch die Wand unter der Mittellinie der Heizung an.

Die Belüftungsöffnung für eine Familiensauna hat einen Querschnitt von ca. 125 cm² (Saunaofen 10.7kW), bei größeren Anlagen bei ca. 300 cm² liegen (Saunaofen 16-20kW).

Die Luftzirkulation der Tür muss der Warmluftzirkulation der Heizung entsprechen.

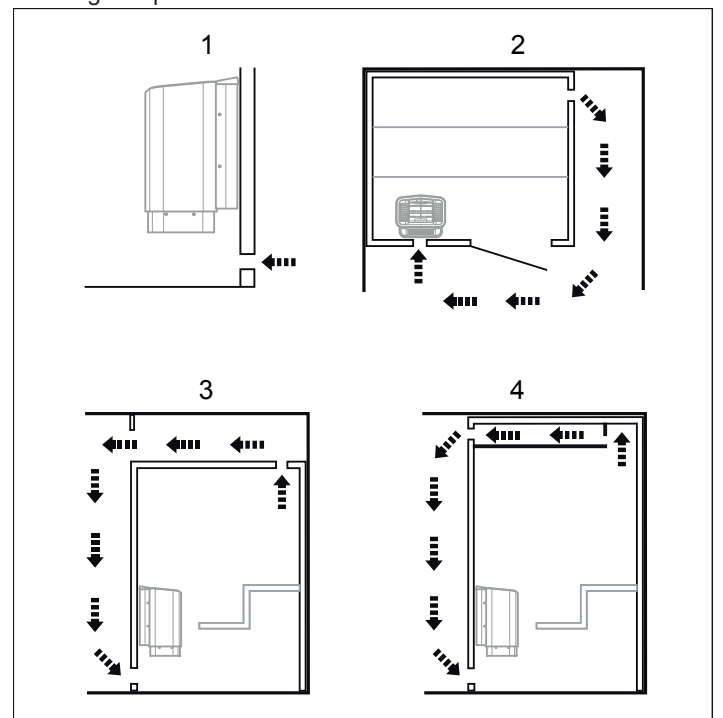


Abbildung 8: Positionierung der Be- und Entlüftungsöffnungen

1. Position der Belüftungsöffnung
2. Position der Entlüftungsöffnung (durch Saunawand)
3. Position der Entlüftungsöffnung (durch Hohlraum)
4. Position der Entlüftungsöffnung (durch Schacht)

1. Position der Belüftungsöffnung
2. Position der Entlüftungsöffnung (durch Saunawand)
3. Position der Entlüftungsöffnung (durch Hohlraum)
4. Position der Entlüftungsöffnung (durch Schacht)

Positionierung der Entlüftungsöffnung



GEFAHR! Die Entlüftung darf nicht ins Freie führen. Andernfalls wird möglicherweise die Entlüftungsrichtung umgekehrt, was den Überhitzungsschutz der Heizung beeinträchtigen kann.



GEFAHR! Freiräume über dem Saunadach dürfen nur dann verschlossen werden, wenn mindestens eine Belüftungsöffnung in derselben Wand gelassen wird, in der auch die Saunatur montiert ist.

Positionieren Sie die Entlüftungsöffnung

- im größtmöglichen Abstand zur Belüftungsöffnung, also beispielsweise schräg gegenüber (siehe Abbildung 8).
- hoch oben an der Wand oder in der Decke (siehe Abbildung 8).
- so, dass sie in denselben Raum entlüftet, zu dem auch die Tür und die Entlüftungsöffnung führen.

Die Entlüftungsöffnung muss denselben Querschnitt haben wie die Belüftungsöffnung.

Achten Sie darauf, dass die Entlüftung geöffnet ist.

Von einer mechanischen Belüftung wird abgeraten. Grund dafür ist das Risiko eines unzureichenden Luftaustauschs, wodurch der Überhitzungsschutz der Heizung beeinträchtigt werden kann.

INSTALLATION

Am einfachsten ist es, die Heizung liegend auf die Installation vorzubereiten.

So installieren Sie die Heizung:

1. Drehen Sie die Schrauben heraus und entfernen Sie die Abdeckung (siehe Abbildung 9).

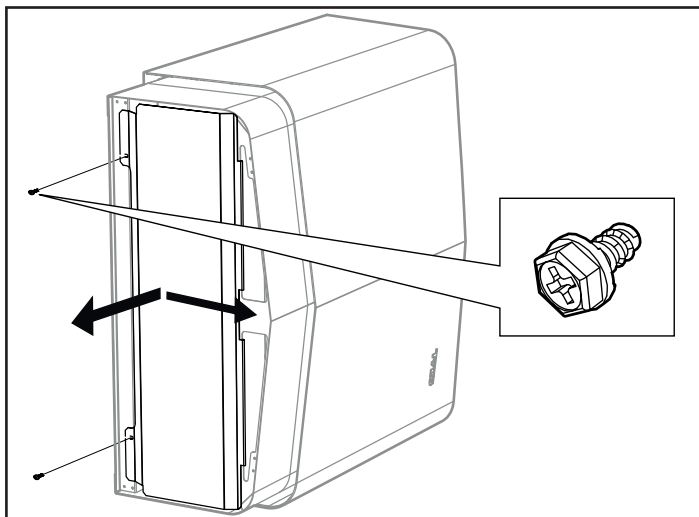


Abbildung 9: Abnehmen/Anbringen der Abdeckung



WARNUNG! Prüfen Sie stets, ob die Heizung an die richtige Netz-/Phasenspannung angeschlossen ist.

Schließen Sie die Heizung mit einer für ortsfeste Anlagen zugelassenen Standardverkabelung an (Fk oder EKK). Alle Einzeldrähte (Fk) müssen in Kabelführungen (VP) gegen die Heizung geschützt sein.

2. Verbinden Sie das Elektrokabel (siehe Abbildung 10), wie im Schaltplan gezeigt (siehe Anschlussdiagramm/Schaltplan, Abbildungen 17-24).

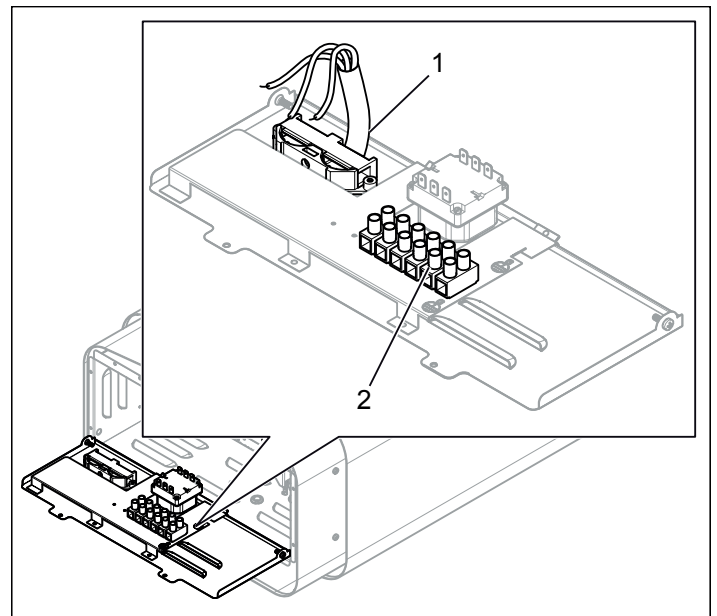


Abb. 10: Stromanschluss

1. Stromkabel
2. Klemme zum Anschluss des Stromkabels

3. Schließen Sie die Steuerung, gegebenenfalls die Relaisbox und gegebenenfalls die Beleuchtung gemäß dem Schaltplan an (siehe Abbildungen 17-24).
4. Schließen Sie die Abdeckung und drehen Sie die Schrauben ein, siehe Abb. 9.
5. Montage der Halterungen an der Heizung

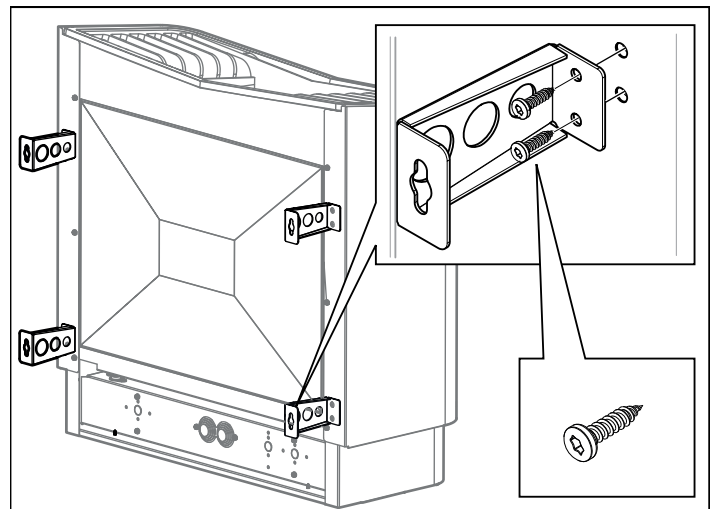
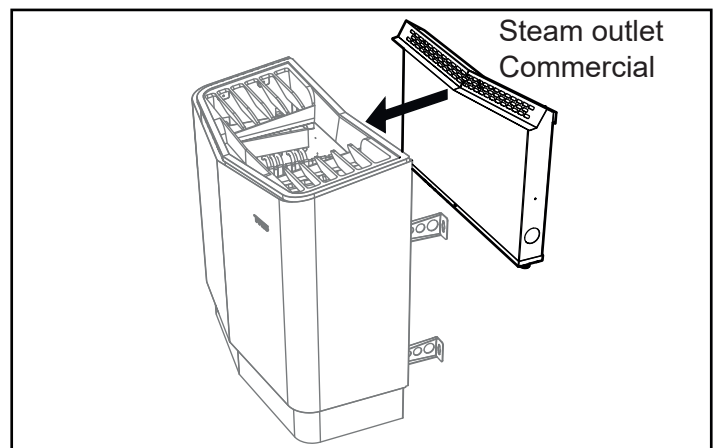


Abbildung 11: Montage der Halterungen an der Heizung

6. Positionieren Sie die Halterungsschrauben unter Beachtung der Maßangaben (siehe Abbildung 12).

Optional 10-16-20 kW (Siehe separate Anleitung).



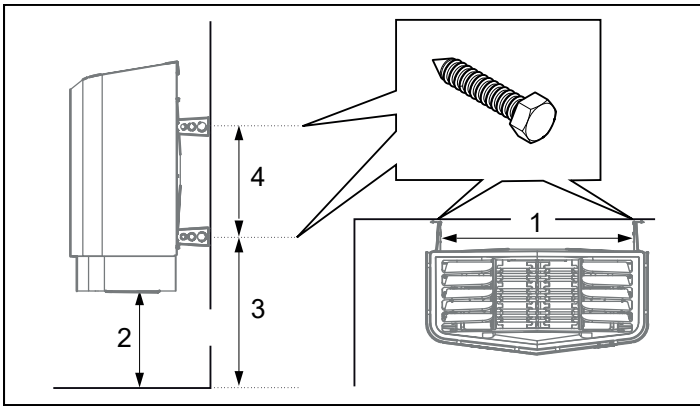


Abbildung 12: Abmessungen

1. 599 mm
2. 270 mm
3. 426 mm
4. 310 mm

7. Hängen Sie die Heizung an den Schrauben auf (siehe Abb. 13).

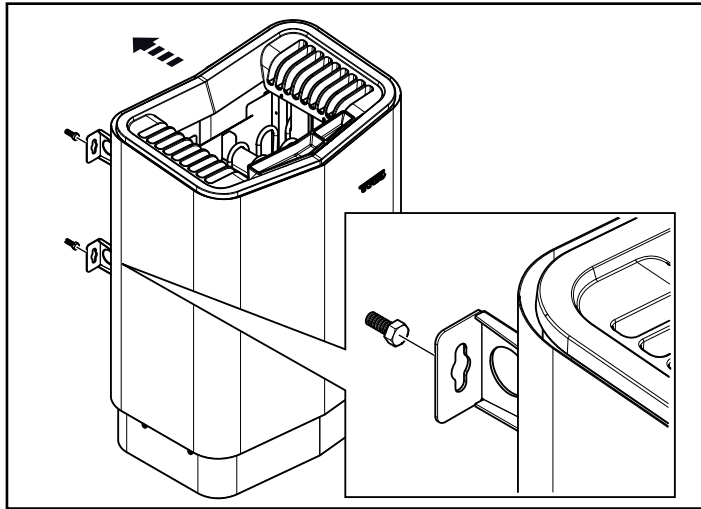


Abbildung 13: Hängen Sie die Heizung auf.

8. Fixieren Sie die Heizung mit der Sicherungsschraube (siehe Abb. 14).

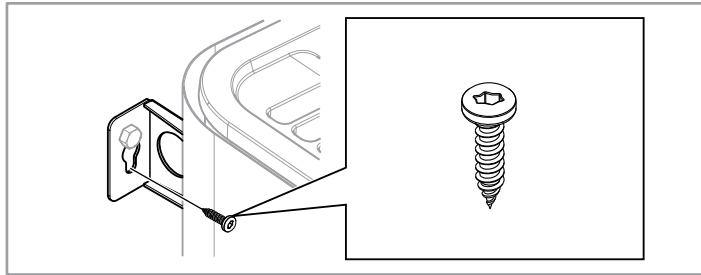


Abbildung 14: Sicherungsschraube für Halterung

9. Montieren Sie den Sensor an der Wand (siehe Abb. 15). Das Thermistorkabel kann ebenfalls durch die Wand geführt werden. Dichten Sie hinter dem Sensor befindliche Löcher in der Wand ab (siehe Abbildung 16). Außerhalb der Sauna kann das Thermistorkabel mit einem Niederspannungskabel (2-adrig) verlängert werden.

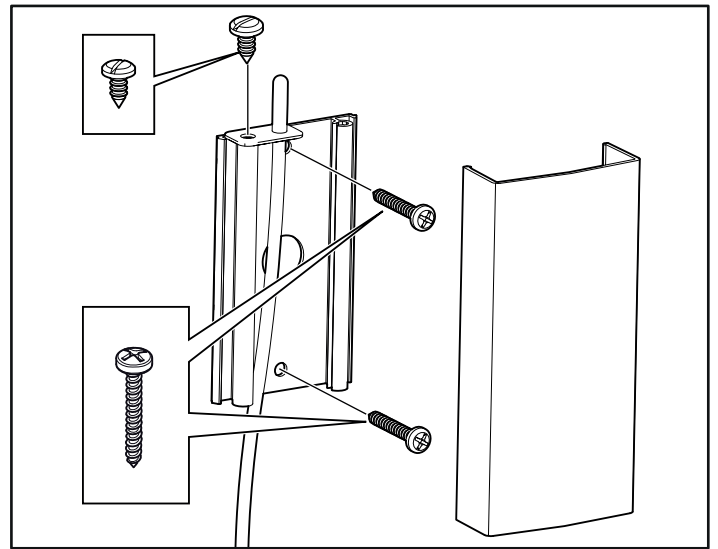


Abbildung 15: Montage des Sensors

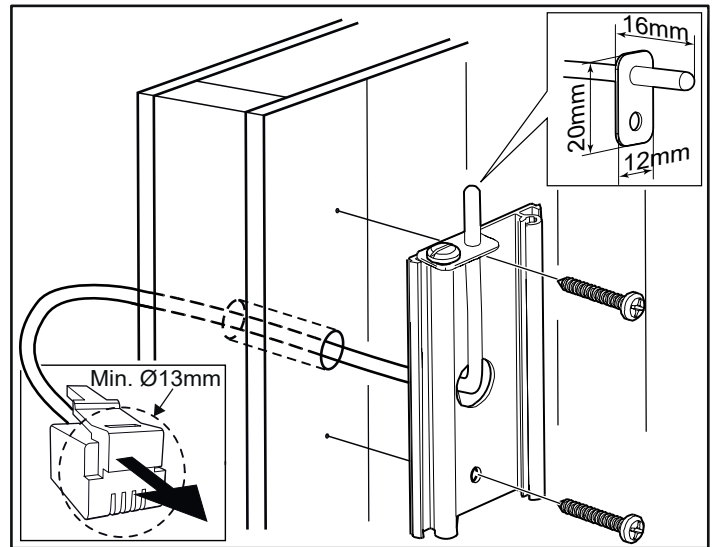


Abbildung 16: Kabelführung durch die Wand.

Ungewöhnliche Spannungen/Phasennummern

Wenden Sie sich an den Tylö Kundendienst, bevor Sie Spannungen oder Phasennummern anschließen, die nicht im Schaltplan in abgebildet sind.

Externer EIN/AUS-Schalter (optional)

Der externe EIN/AUS-Schalter kann überall außerhalb der Sauna positioniert werden. Der Schalter funktioniert sowohl für die intermittierende als auch für die ständige Deaktivierung. Der Heizungsschaltkreis erkennt automatisch, welche Variante verwendet wird. Der Heizungsstatus und Störungen des Türkontakts werden angezeigt, sofern der Schalter eine eingebaute LED besitzt.

Siehe Anleitung aus dem Lieferumfang des Außenschalter.

Türkontakt (optional)

Der Türkontakt ist nötig, um die Zeitvorwahl des Pure Bedienpanels oder die Kalenderfunktion des Elite Bedienpanels nutzen zu können und die Sauna mit dem externen Schalter oder Mobilfunk-/PC-Apps fernzusteuern.

Siehe Anleitung aus dem Lieferumfang des Türkontakt.

ANSCHLUSSDIAGRAMM/SCHALTPLAN

SCHALTPLAN 200-240 V~

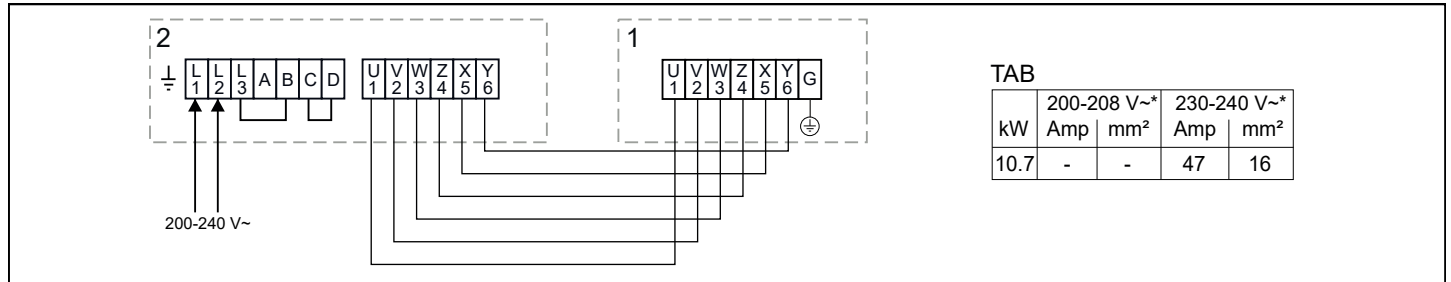


Figure 17: Steuerung TS 30-012, TS 30-6

* 10,7 kW sind in Europa für den Ein-Phasen-Betrieb nicht zulässig

1. Saunaofen Sense Commercial 10
2. Steuerung TS 30-012, TS 30-6

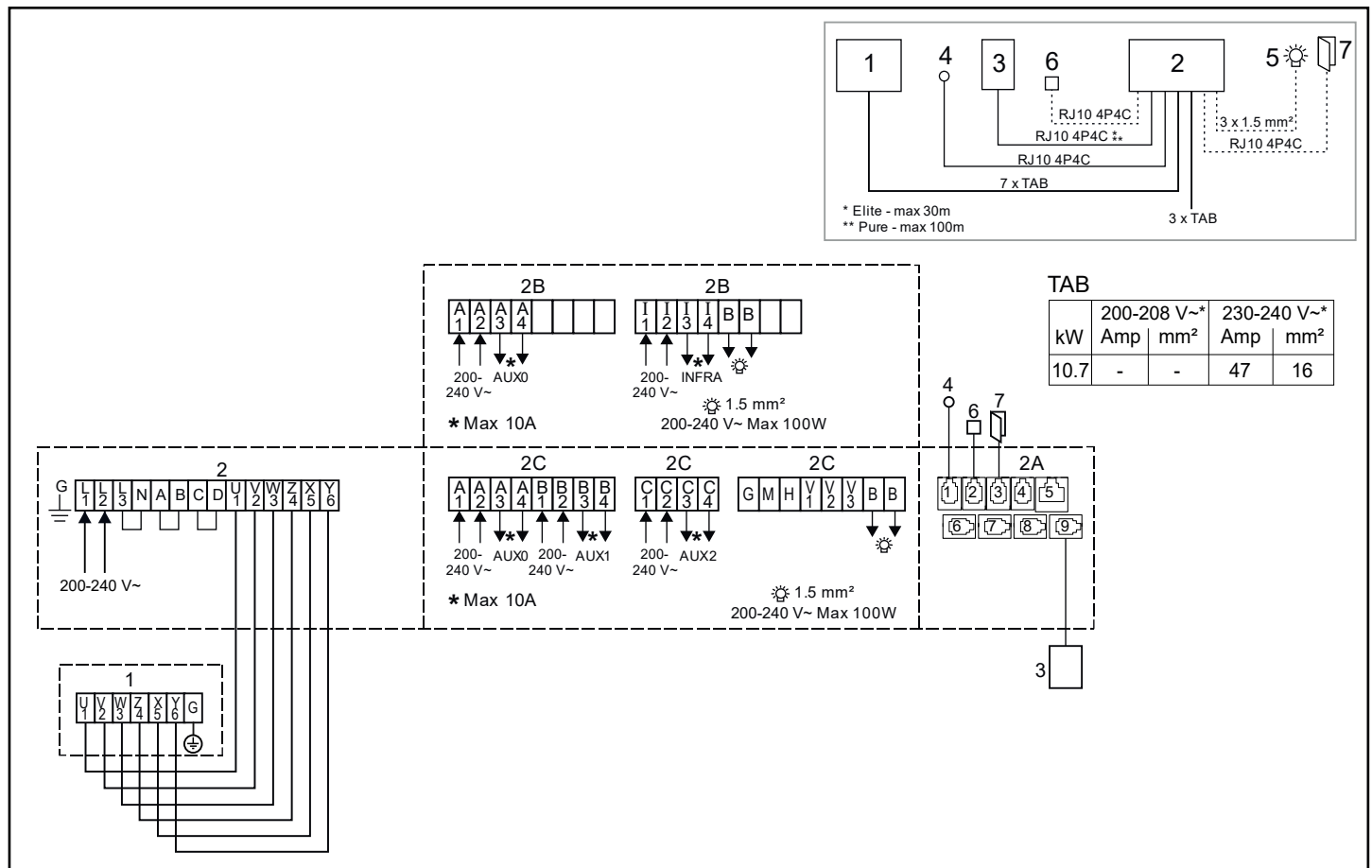


Fig 18: Steuerung Pure, Elite

* 10,7 kW sind in Europa für den Ein-Phasen-Betrieb nicht zulässig

1. Saunaofen Sense Commercial 10
2. Relaisbox RB Commercial/RB Commercial Lite
- 2A. RB Commercial/RB Commercial Lite PCB
- 2B. RB Commercial Lite (max. 10.7 kW)
- 2C. RB Commercial
3. Steuerung Pure, Elite
4. Sensor
5. Beleuchtung
6. Externer EIN/AUS-Schalter (optional)
7. Türkontakt (optional)

SCHALTPLAN 200-230 V 3~

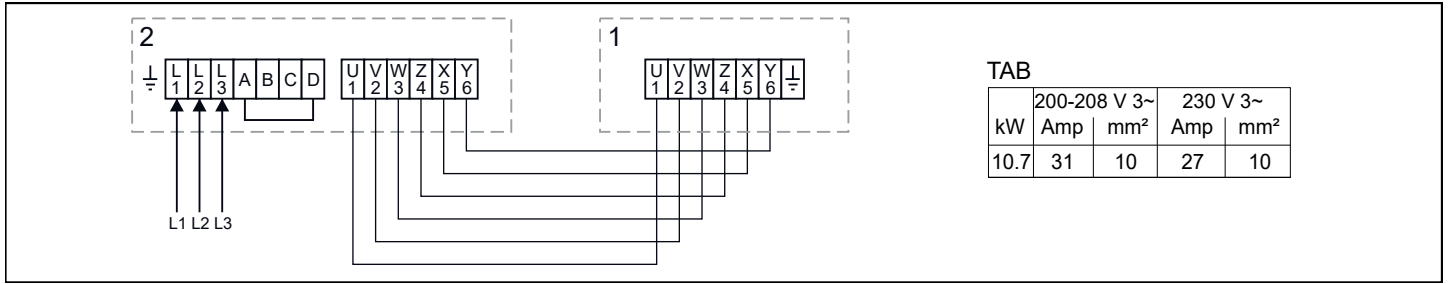


Fig 19: Steuerung TS 30-012, TS 30-6

1. Saunaofen Sense Commercial 10
2. Steuerung TS 30-012, TS 30-6

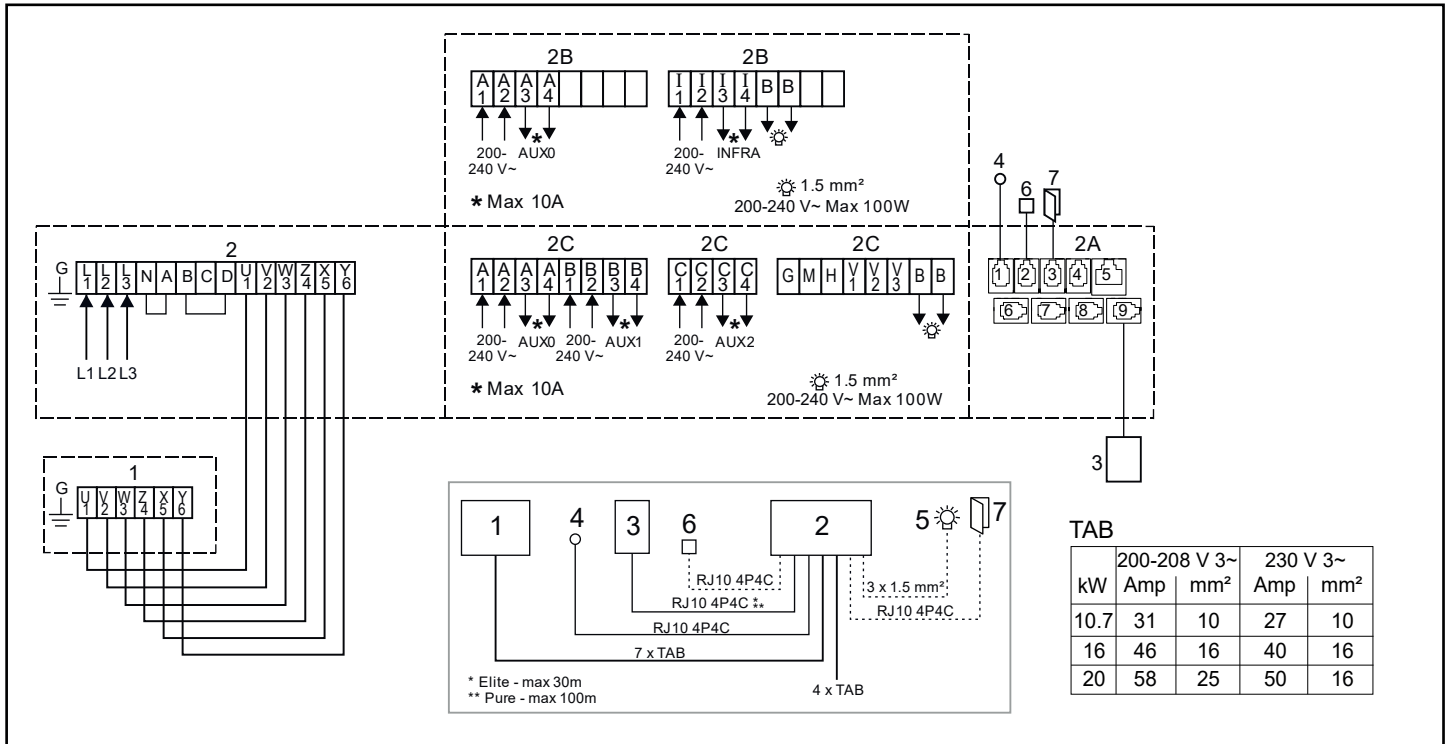


Fig 20: Steuerung Pure, Elite

1. Saunaofen Sense Commercial 10-16-20
2. Relaisbox RB Commercial/RB Commercial Lite
- 2A. RB Commercial/RB Commercial Lite PCB
- 2B. RB Commercial Lite
- 2C. RB Commercial
3. Steuerung Pure, Elite
4. Sensor
5. Beleuchtung
6. Externer EIN/AUS-Schalter (optional)
7. Türkontakt (optional)

SCHALTPLAN 400-440 V 3~

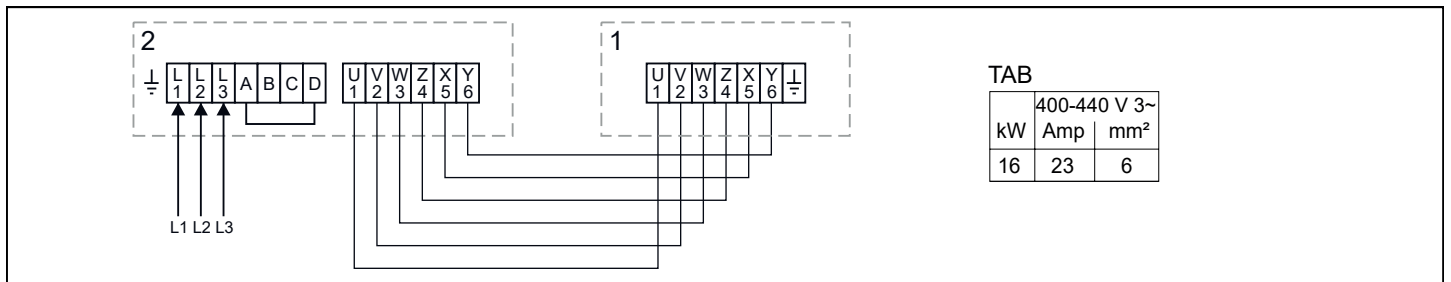


Fig 21: Steuerung TS 30-012, TS 30-6

1. Saunaofen Sense Commercial 16
2. Steuerung TS 30-012, TS 30-6

SCHALTPLAN 400-440 V 3~

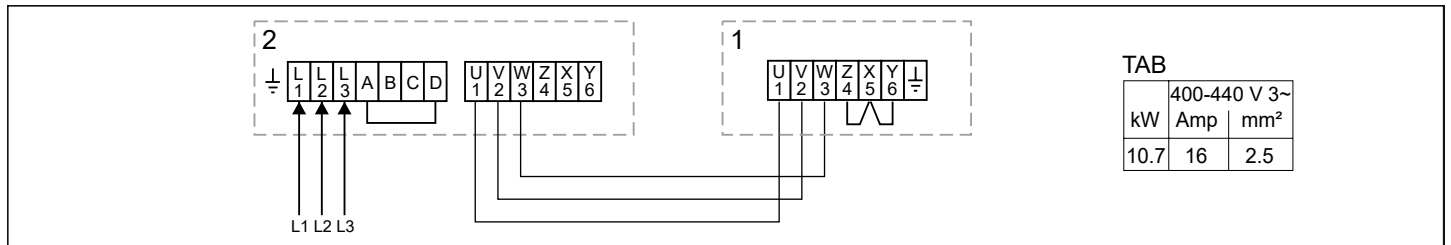


Fig 22: Steuerung TS 30-012, TS 30-6

1. Saunaofen Sense Commercial 10
2. Steuerung TS 30-012, TS 30-6

SCHALTPLAN 400-415 V 3N~

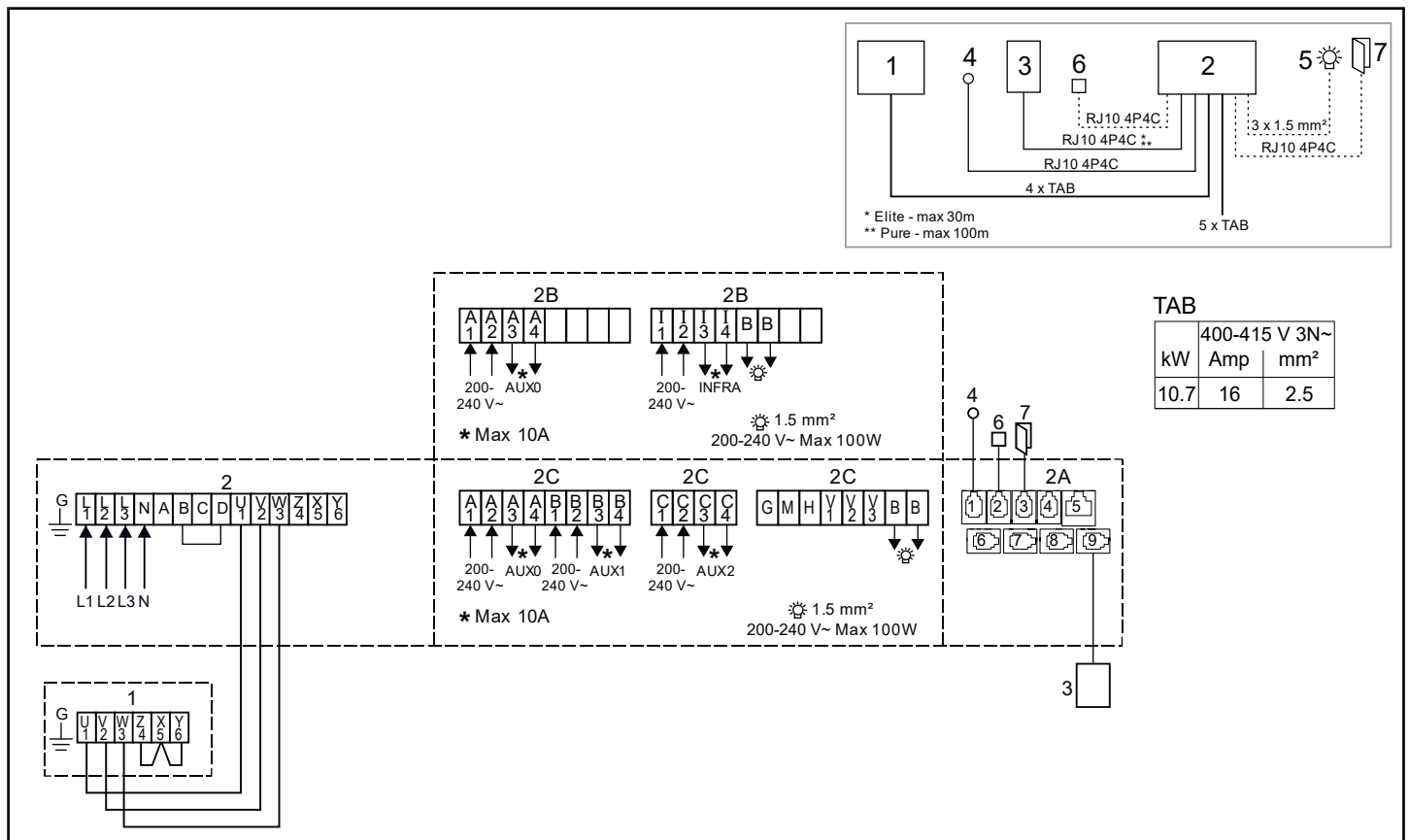


Fig 23: Steuerung Pure, Elite

1. Saunaofen Sense Commercial 10
2. Relaisbox RB Commercial/RB Commercial Lite
- 2A. RB Commercial/RB Commercial Lite PCB
- 2B. RB Commercial Lite
- 2C. RB Commercial
3. Steuerung Pure, Elite
4. Sensor
5. Beleuchtung
6. Externer EIN/AUS-Schalter (optional)
7. Türkontakt (optional)

SCHALTPLAN 400-415 V 3N~

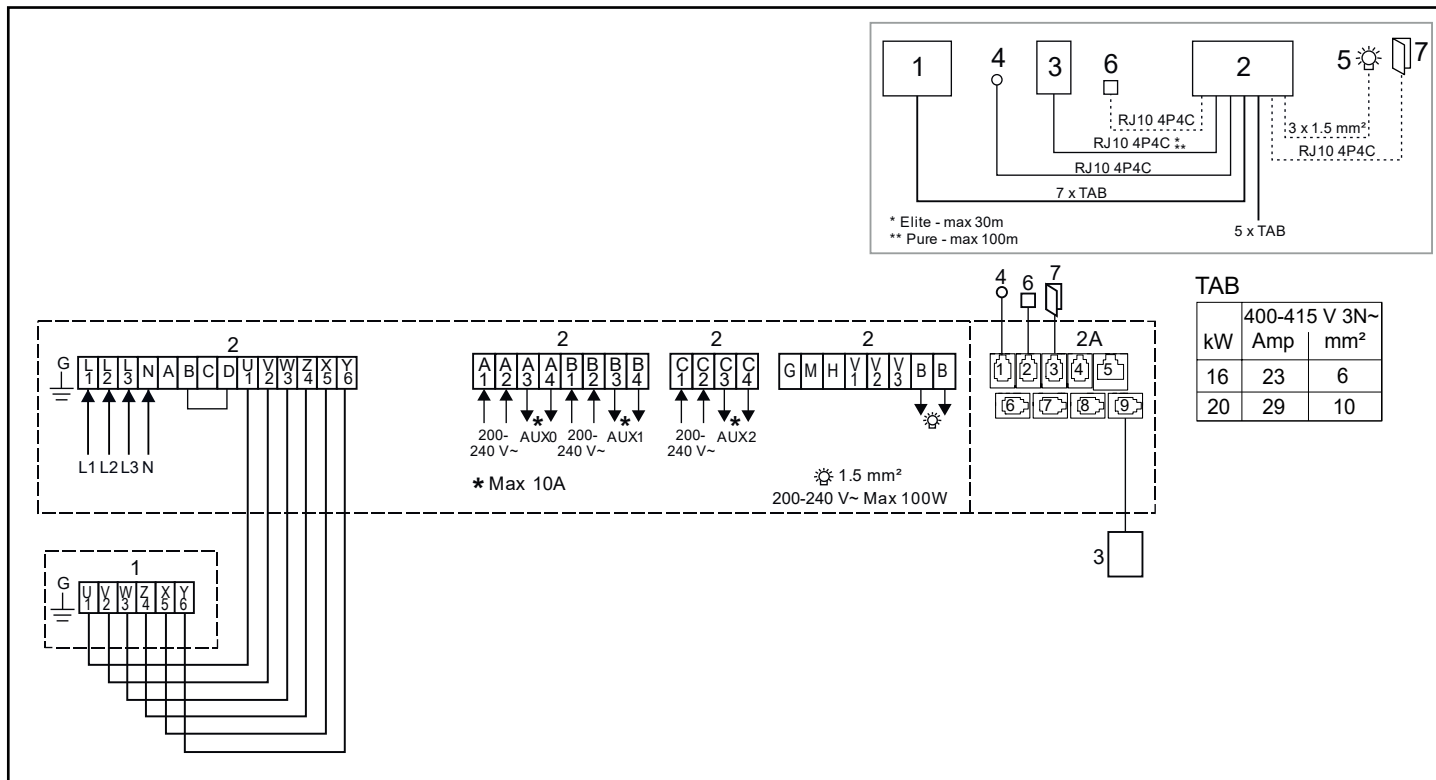


Fig 24: Steuerung Pure, Elite

1. Saunaofen Sense Commercial 16-20
2. Relaisbox RB Commercial
- 2A. RB Commercial PCB
3. Steuerung Pure, Elite
4. Sensor
5. Beleuchtung
6. Externer EIN/AUS-Schalter (optional)
7. Türkontakt (optional)

EIGENINSPEKTION DER INSTALLATION

So prüfen Sie die Installation:

1. Schalten Sie den Ofen ein, siehe Bedienungsanleitung.
2. Vergewissern Sie sich, dass die Steuerung leuchtet (Steuerung Pure, Elite).
3. Schalten Sie den Ofen ein, siehe Bedienungsanleitung.
4. Vergewissern Sie sich, dass alle Heizstäbe warm (rot) werden.

Bitte bewahren Sie diese Anleitung auf!

Sollten Probleme auftreten, wenden Sie sich an den Händler, bei dem Sie das Produkt erworben haben.

© Diese Anweisungen dürfen ohne die vorherige schriftliche Genehmigung von Tylö weder ganz noch teilweise vervielfältigt werden. Tylö behält sich das Recht vor, Änderungen an Material, Bauweise oder Design vorzunehmen.



AVERTISSEMENT !

- *Une mauvaise ventilation ou un positionnement inadéquat du poêle peut entraîner une distillation sèche avec risque d'incendie dans certaines circonstances !*
- *Une isolation insuffisante de la cabine sauna peut présenter un risque d'incendie !*
- *L'utilisation de matériaux inappropriés (panneaux de particules, cloisons sèches, etc.) dans la cabine sauna peut présenter un risque d'incendie !*
- *Le poêle doit être raccordé par un électricien qualifié, conformément à la réglementation en vigueur !*
- *L'installation de plus d'un poêle dans une même cabine sauna est à proscrire.*
- *La sortie d'air ne doit pas mener à l'extérieur. Cela risquerait de causer une inversion du sens de ventilation et d'avoir des conséquences négatives sur la protection thermique du poêle.*
- *Tout espace au-dessus du plafond du sauna ne doit pas être bouché sans laisser au moins un trou d'aération sur le mur de la porte du sauna !*
- *Vérifiez toujours que le poêle est raccordé à la bonne tension principale/tension de phase !*
- *Les personnes souffrant d'un handicap mental ou physique ou ne disposant que d'une connaissance ou d'une expérience limitée du mode de fonctionnement de l'appareil (notamment les enfants) ne doivent en faire usage que sous la surveillance ou selon les instructions dispensées par la personne responsable de leur sécurité.*
- *Le contact avec les parties supérieures du poêle risque de causer des brûlures. Tylö recommande de toujours utiliser le dispositif de protection.*
- *Ne laissez jamais les enfants jouer près du poêle !*
- *Le sauna n'est pas recommandé pour les personnes à la santé fragile. Veuillez demander conseil à un médecin.*
- *Les essences parfumées et produits similaires peuvent s'enflammer si le liquide est versé sur le réservoir à pierres.*
- *Le fait de recouvrir le poêle risque de causer un incendie.*
- *Ne versez pas d'eau dans l'humidificateur une fois qu'il est chaud, car de l'eau bouillante risquerait d'éclabousser les occupants du sauna. Il est déconseillé de se tenir debout ou assis sur la banquette devant le poêle lorsque de l'eau est versée dans le récipient à parfum en raison du risque d'éclaboussures d'eau brûlante.*
- *Si le réservoir à pierres est rempli de gravier et de petites pierres, la résistance tubulaire risque d'être endommagée en raison de la surchauffe, car la circulation d'air sera insuffisante.*
- *La cabine sauna doit être inspectée avant de relancer la minuterie ou de mettre l'appareil en marche au moyen d'un système de commande à distance distinct.*
- *La cabine sauna doit être inspectée avant de mettre l'appareil en veille en vue d'un départ différé*
- *Les sondes du thermostat doivent être installées de sorte qu'elles ne soient pas influencées par l'air entrant*
- *La porte de la cabine sauna est équipée d'un système de verrouillage qui permet de désactiver le mode veille pour le fonctionnement à distance si la porte de la cabine est ouverte alors que le mode veille pour le fonctionnement à distance est activé*
- *Le moyen de déconnexion doit être intégré au câblage fixe conformément aux règles de câblage*
- *Cet équipement peut être utilisé par les enfants à partir de 8 ans, ainsi que par les personnes souffrant d'un handicap physique, sensoriel ou mental ou ne disposant que d'une connaissance ou d'une expérience limitée du fonctionnement, à condition que quelqu'un les surveille ou leur montre comment utiliser l'équipement en toute sécurité et à condition qu'ils aient conscience des dangers encourus*
- *Les enfants ne doivent pas jouer avec l'équipement*
- *Le nettoyage et l'entretien ne doivent pas être réalisés par des enfants sans surveillance*

Pièces

Vérifiez que toutes les pièces suivantes sont bien incluses dans l'emballage :

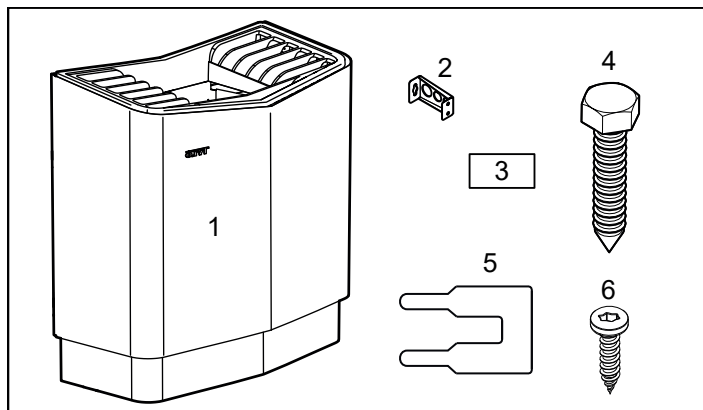


Fig 1: Éléments du poêle Sense Commercial 10-20

1. Poêle
2. Supports x 4
3. Étiquette de mises en garde en douze langues
4. Vis pour supports x 4 pièces
5. Connecteur scotchlock, 3 pièces
6. Vis pour supports/Vis de fixation B8x13 x 9 pièce

Contactez le revendeur pour toute pièce manquante.

Les panneaux de commande électroniques suivants, associés au boîtier de relais RB Commercial/RB Commercial Lite, sont compatibles avec Sense Commercial : Pure et Elite.

Les panneaux de commande mécaniques suivants sont compatibles avec Sense Commercial 10-16 kW: TS 30-012 et TS 30-16. Voir les notices distinctes.

Règles d'installation

Afin de garantir une utilisation du poêle en toute sécurité, assurez-vous que les conditions suivantes sont bien remplies :

- Le câble (EKK) ou le conduit électrique (Fk) de raccordement du poêle doit passer à l'extérieur de l'isolation thermique.
- Le cheminement des câbles doit être correct (voir la section Schéma de raccordement/branchement, figure 17-24).
- Le calibre de fusible (A) et la section de câble d'alimentation (mm²) doivent être adaptés au poêle (voir la section Schéma de raccordement/branchement, figure 17-24).
- La ventilation du sauna doit satisfaire aux instructions du présent manuel (voir la section Positionnement de l'arrivée d'air, page 34 et la section Positionnement de la sortie d'air, page 35).
- Les positions du poêle de sauna, du panneau de commande et des sondes doivent être conformes aux instructions du présent manuel.
- La puissance du poêle (kW) doit être adaptée au volume du sauna (m³) (voir le tableau 1). Les volumes minimum et maximum ne doivent pas être dépassés.



REMARQUE ! Un mur en brique sans isolation thermique augmente le temps de préchauffage. Chaque mètre carré de mur ou de plafond plâtré correspond à 1,2-2 m³ supplémentaire de volume du sauna.

Tableau 1 : Puissance et volume du sauna

| Puissance en kW | Volume du sauna min. / max. en m ³ |
|-----------------|---|
| 10,7 | 10-18 |
| 16 | 15-35 |
| 20 | 22-43 |



DANGER ! Une mauvaise ventilation ou un positionnement inadéquat du poêle peut entraîner une distillation sèche avec risque d'incendie dans certaines circonstances !



DANGER ! Une isolation insuffisante de la cabine sauna peut présenter un risque d'incendie !



DANGER ! L'utilisation de matériaux inappropriés (panneaux de particules, cloisons sèches, etc.) dans la cabine sauna peut présenter un risque d'incendie !



DANGER ! Le poêle doit être raccordé par un électricien qualifié, conformément à la réglementation en vigueur !

Outils d'installation

Les outils et le matériel suivants sont requis pour l'installation et le raccordement :

- Niveau d'eau
- Clé à molette
- Perceuse électrique
- Tournevis

Planification de l'installation

Avant de commencer l'installation de votre poêle de sauna :

- Déterminez le positionnement du poêle de sauna (voir la section Positionnement du poêle - installation normale, page 33).
- Déterminez le positionnement du panneau de commande (voir les instructions ci-jointes pour le positionnement autorisé du panneau de commande). Voir également la partie Emplacement du panneau de commande, page 34.
- Déterminez le positionnement de la sonde (voir figure 4 et figure 6)
- Positionnez l'entrée d'air (voir la section Positionnement de l'entrée d'air, page 34).
- Positionnez la sortie d'air (voir la section Positionnement de la sortie d'air, page 35).
- Planifiez l'installation électrique (voir la section Schéma de raccordement/branchement, figure 17-24).

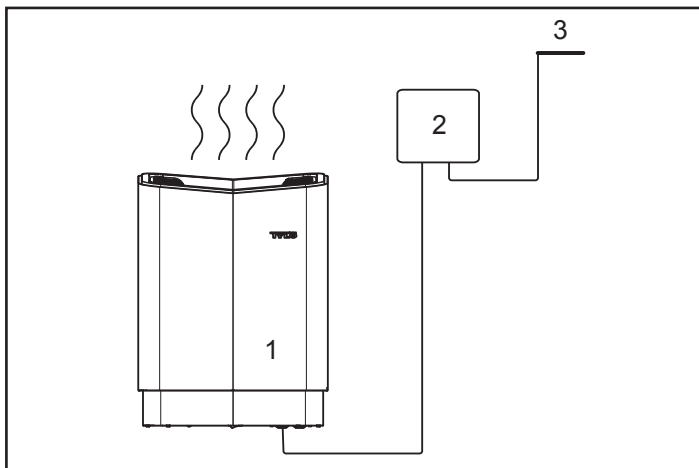


Fig 2: Vue d'ensemble schématique de l'installation des panneaux de commande TS 30

1. Poêle
2. Panneau de commande (se place à l'extérieur de la cabine)
3. Capteur (sans possibilité de rallonge)

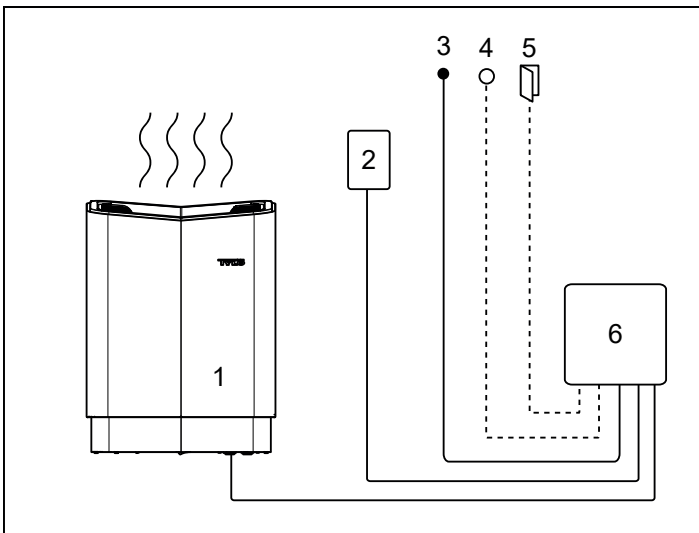


Fig 3: Vue d'ensemble schématique de l'installation des panneaux de commande Pure, Elite

1. Poêle
2. Panneau de commande
3. Capteur (avec possibilité de rallonge)
4. Interrupteur extérieur Marche/Arrêt (option, contacteur de porte requis pour la fonction)
5. Contacteur de porte (option)
6. Boîtier de relais RB Commercial/RB Commercial Lite (se place à l'extérieur de la cabine)

Emplacement du panneau de commande (modèle TS)

Les panneaux TS sont thermocommandés et équipés d'un dispositif breveté de réduction de la puissance. Ceux-ci sont montés en surface ou encastrés.

Dans le cas d'un montage encastré, un isolant doit être placé derrière le panneau de commande. Longueur du tube capillaire 1,85 m. Également disponible avec une longueur du tube capillaire de 5 m.

Positionnement du poêle - installation normale



DANGER ! L'installation de plus d'un poêle dans une même cabine sauna est à proscrire.

Positionnez le poêle de sauna :

- sur le même mur que la porte (ou la cloison latérale s'il est très près du passage de porte). Le poêle peut également être placé dans une niche (voir figure 6).
- Positionnez le poêle à bonne distance du sol, des murs latéraux et des aménagements intérieurs (voir figure 4).

Positionnez la sonde conformément à l'illustration (voir figure 4).

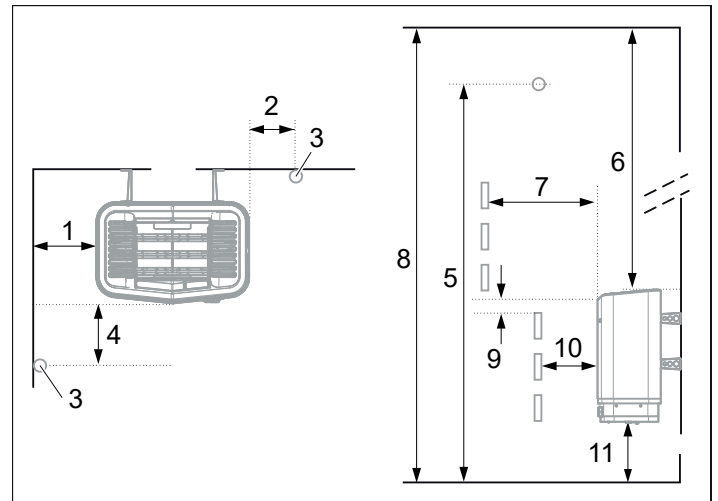


Figure 4 : Positionnement du poêle - installation normale

1. Distance minimale avec le mur latéral : 150 mm
2. Emplacement de la sonde option 1 : 500-1500 mm du poêle
3. Sonde
4. Emplacement de la sonde option 2 : 500-1500 mm de l'avant du poêle
5. Position de la sonde : 1500 mm du sol
6. Distance minimale avec le plafond :
Sense Commercial 10: 980 mm
Sense Commercial 16-20: 1180 mm
7. Distance minimale avec les aménagements intérieurs : 400 mm
8. Hauteur minimale du plafond :
Sense Commercial 10: 1 900 mm
Sense Commercial 16-20: 2 100 mm
9. Distance minimale : 20 mm
10. Distance minimale avec les aménagements intérieurs : 200 mm
11. Distance du sol : 270 mm

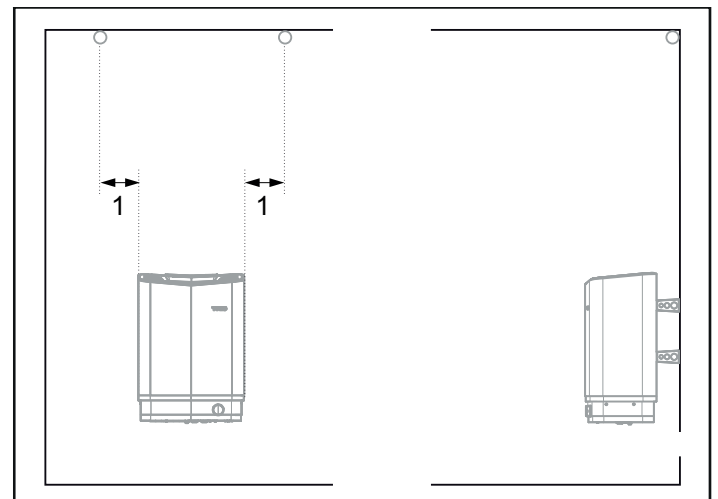


Figure 5 : Montage de la sonde au plafond au-dessus de l'axe central du poêle (vue de face et de côté)

1. 300 mm

Si le mur sur lequel la sonde doit être installée est constitué d'un matériau absorbant fortement la chaleur (béton, brique, etc.) ou de verre trempé, la sonde peut être installée dans le plafond à une distance du poêle correspondant à la figure 5.

Positionnement du poêle - installation en niche

Pour installer le poêle de sauna dans une niche :

1. Positionnez le poêle à bonne distance du sol, des murs latéraux et des aménagements intérieurs (voir figure 6).
2. Positionnez la sonde conformément à l'illustration (voir figure 6).

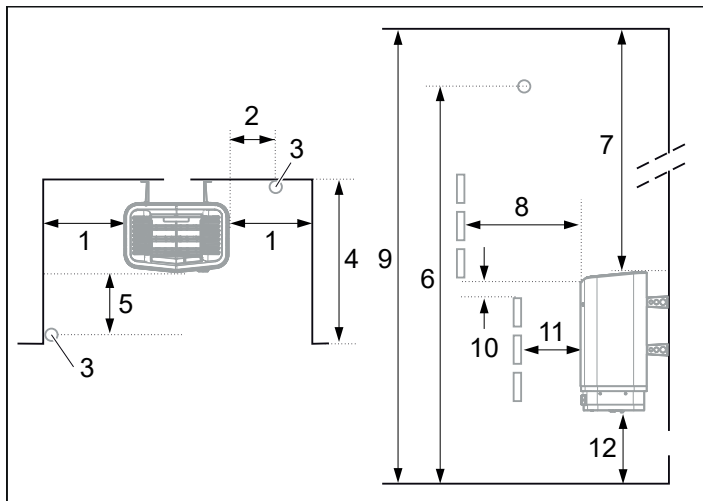


Figure 6 : Positionnement du poêle - installation en niche

1. Distance minimale avec le mur latéral : 350 mm
2. Emplacement de la sonde option 1 : 500-1500 mm du poêle
3. Sonde
4. Max. 1 000 mm
5. Emplacement de la sonde option 2 : 500-1500 mm de l'avant du poêle
6. Position de la sonde : 1500 mm du sol
7. Distance minimale avec le plafond :
Sense Commercial 10: 980 mm
Sense Commercial 16-20: 1180 mm
8. Distance minimale avec les aménagements intérieurs : 400 mm
9. Hauteur minimale du plafond :
Sense Commercial 10: 1 900 mm
Sense Commercial 16-20: 2 100 mm
10. Distance minimale : 20 mm
11. Distance minimale avec les aménagements intérieurs : 200 mm
12. Distance du sol : 270 mm

Emplacement du panneau de commande

Nous conseillons de l'installer à l'extérieur du sauna dans la mesure du possible, en raison des températures ambiantes plus basses.

Le panneau de commande peut également être installé à l'intérieur d'une cabine Tylö ou d'une cabine que vous avez construite vous-même, à condition que la ventilation ait été exécutée et fonctionne conformément à la ventilation préconisée par Tylö (principe du tirage naturel). Veuillez lire la partie Emplacement de la bouche d'entrée d'air et Emplacement de la bouche de sortie d'air dans les présentes instructions. Le panneau de commande doit toujours être installé à l'extérieur de la cabine si ces conditions ne sont pas remplies.

En cas d'installation à l'intérieur de la cabine, le panneau de commande doit être monté en respectant les distances de sécurité et la hauteur d'installation, voir la figure 7.

AVERTISSEMENT ! Si la ventilation est mal exécutée, l'installation du panneau de commande à l'intérieur de la cabine risque de l'exposer à des températures plus élevées que celles admissibles et de provoquer des déformations ou des détériorations de ce panneau. La température ambiante du panneau de commande ne doit pas excéder 80 °C.

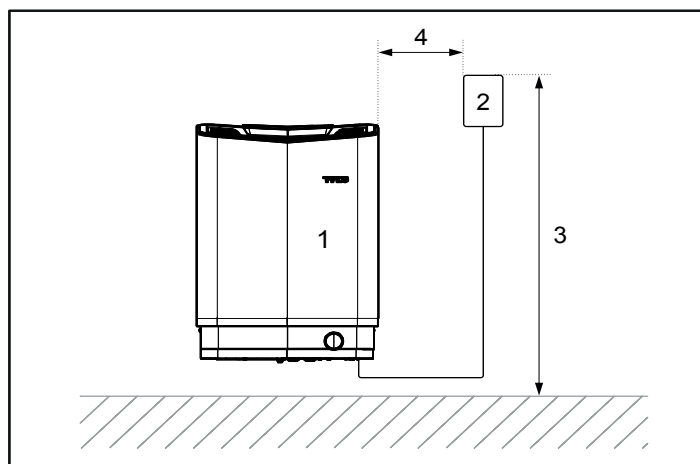


Figure 7 : Distances de sécurité/ hauteur de montage applicables au panneau de commande Pure, Elite

1. Poêle
2. Panneau de commande
3. Max. 800 mm
4. Min. 300 mm

Positionnement de l'entrée d'air

Faites passer l'arrivée d'air directement à travers la cloison, sous l'axe central du poêle.

La taille de l'arrivée pour un sauna familial est d'environ 125 cm² (poêle 10.7kW) et de 300 cm² (poêle 16-20kW) pour les saunas de grand volume.

La circulation d'air depuis la porte doit fonctionner de concert avec la circulation d'air chaud du poêle.

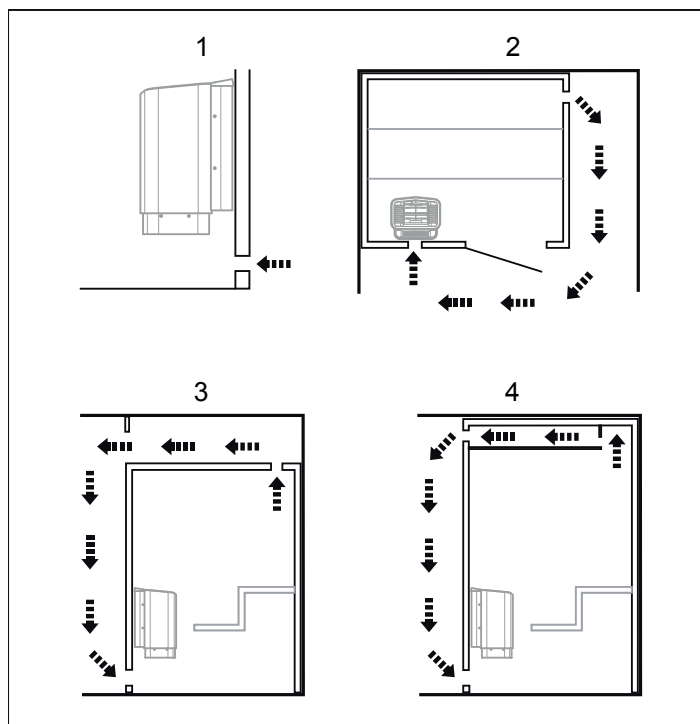


Figure 8 : Positionnement des bouches d'entrée et de sortie d'air

1. Position de l'entrée d'air.
2. Position de la sortie d'air à travers la paroi du sauna.
3. Position de la sortie d'air à travers la cavité.
4. Position de la sortie d'air via une conduite.

Positionnement de la sortie d'air



DANGER ! La sortie d'air ne doit pas mener à l'extérieur. Cela risquerait de causer une inversion du sens de ventilation et d'avoir des conséquences négatives sur la protection thermique du poêle.



DANGER ! Tout espace au-dessus du plafond du sauna ne doit pas être bouché sans laisser au moins un trou d'aération sur le mur de la porte du sauna !

Positionnez la sortie d'air

- le plus loin possible de l'entrée d'air, en diagonale (voir figure 8).
- en hauteur sur la cloison, ou au plafond (voir figure 8).
- de sorte que l'air débouche dans l'espace sur lequel donnent la porte et l'entrée d'air.

La sortie d'air doit avoir la même surface que l'entrée d'air. Assurez-vous que la sortie d'air est ouverte.

La ventilation mécanique n'est pas recommandée, en raison du risque de faible renouvellement d'air pouvant avoir des conséquences négatives sur la protection thermique du poêle.

INSTALLATION

Pour préparer l'installation, il est plus facile de coucher le poêle. Pour installer le poêle de sauna :

1. Desserrez les vis et ouvrez le couvercle (voir figure 9).

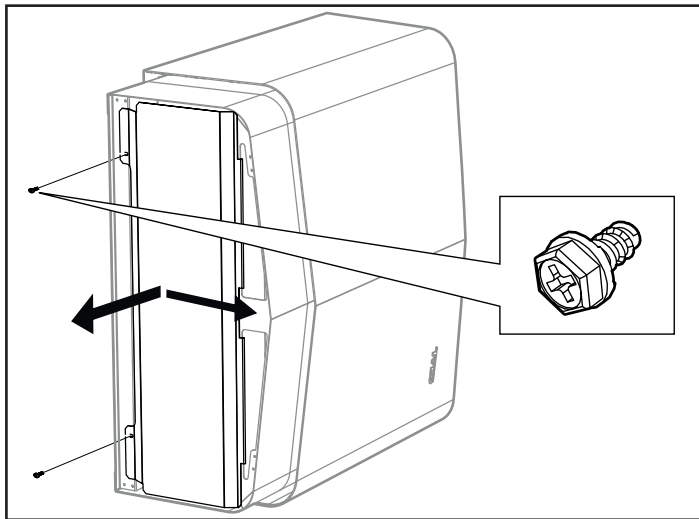


Figure 9 : Ouverture/fermeture du couvercle



AVERTISSEMENT ! Vérifiez toujours que le poêle est raccordé à la bonne tension principale/tension de phase !

Utilisez un câble standard (norme FK ou EKK) homologué pour installation fixe pour raccorder le poêle. Le cas échéant, les fils électriques simples (Fk) seront protégés du poêle par des gaines (VP).

2. Raccordez le câble électrique (voir figure 10), en suivant le schéma de raccordement (voir la section Schéma de raccordement/branchement, figure 17-24).

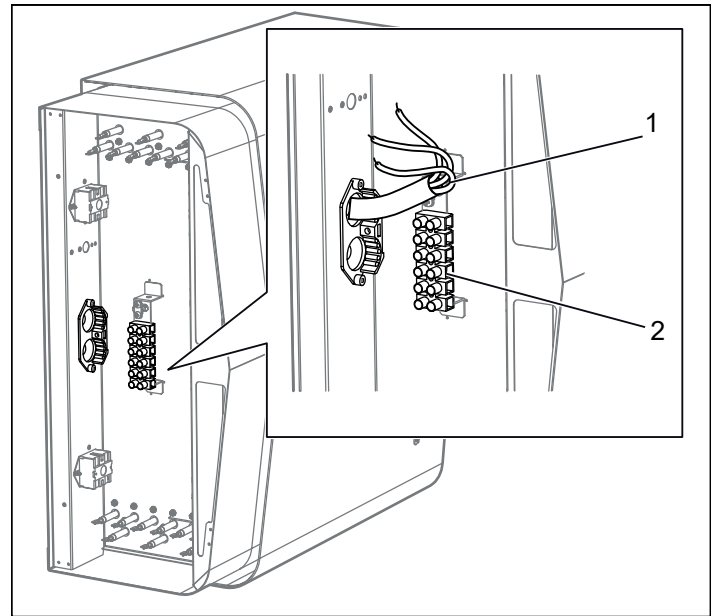


Fig 10: Raccordement électrique

1. Câble électrique
2. Rack pour le raccordement du câble électrique
3. Raccorder le panneau de commande, l'éventuel boîtier de relais et l'éventuel éclairage d'après le schéma de raccordement (voir figure 17-24).
4. Fermer le volet et serrer les vis (voir Fig 9).
5. Fixation des supports au poêle

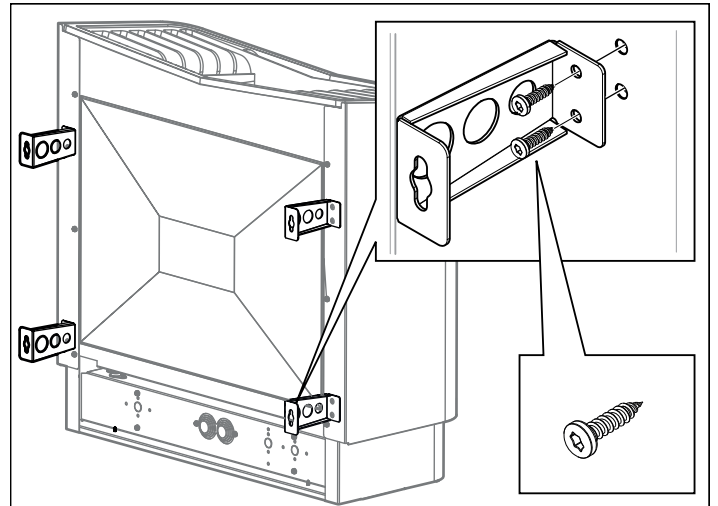
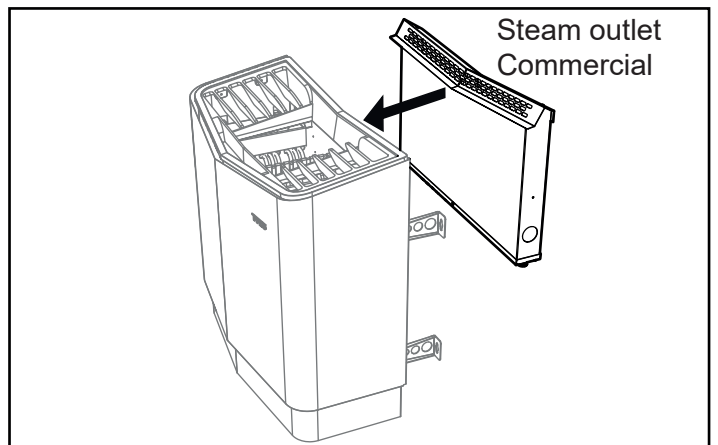


Figure 11 : Fixation des supports au poêle

6. Positionnez les vis de supports en fonction du dimensionnement indiqué (voir figure 12).

Option 10-16-20 kW (Voir les instructions).



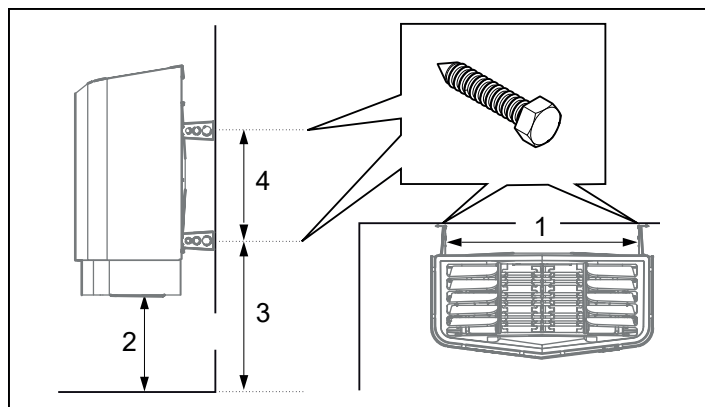


Figure 12 : Dimensionnement

1. 599 mm
2. 270 mm
3. 426 mm
4. 310 mm

7. Suspendez le poêle sur les vis (voir figure 13).

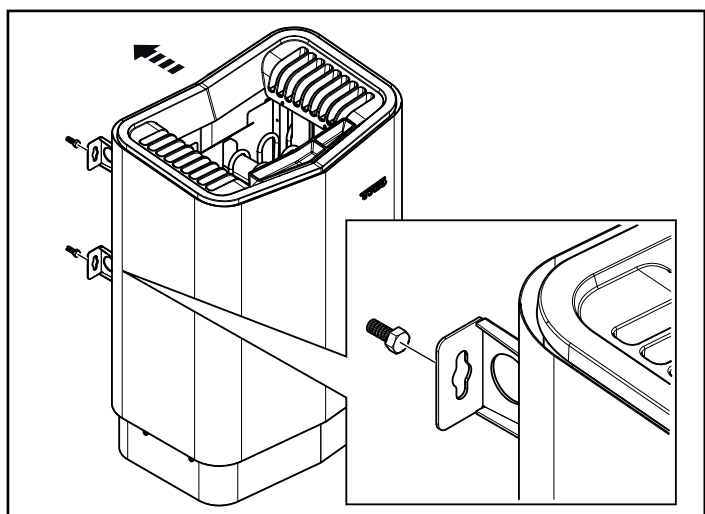


Figure 13 : Suspendez le poêle.

8. Bloquez le poêle en place avec la vis de verrouillage (voir figure 14).

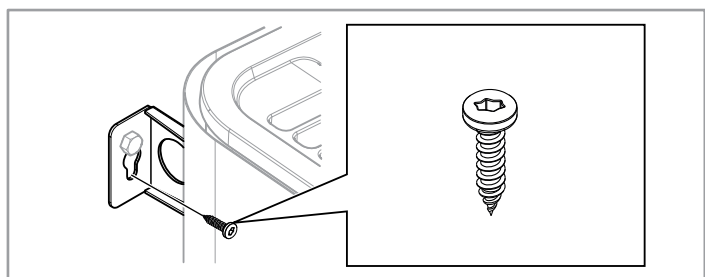


Figure 14 : Vis de verrouillage de support

9. Installez la sonde sur le mur (voir figure 15). Le fil de la thermistance peut également être passé dans le mur. Bouchez tous les trous dans le mur derrière la sonde (voir figure 16). Le fil de thermistance peut être prolongé à l'extérieur du sauna à l'aide d'un fil à basse tension (2 pôles).

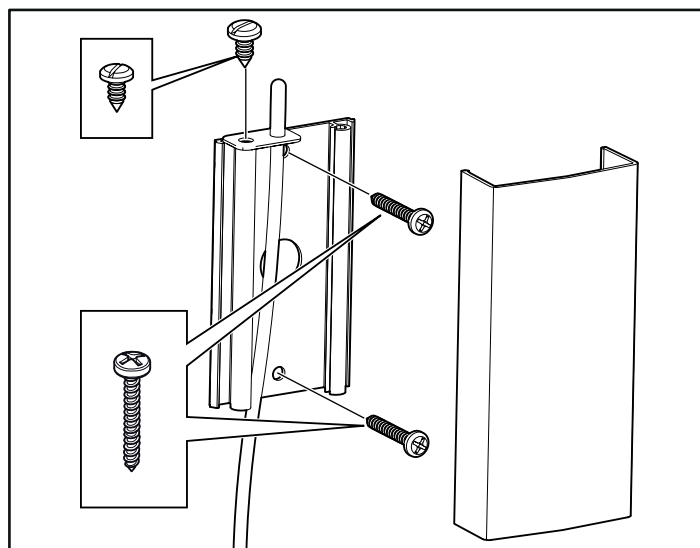


Figure 15 : Installation de la sonde

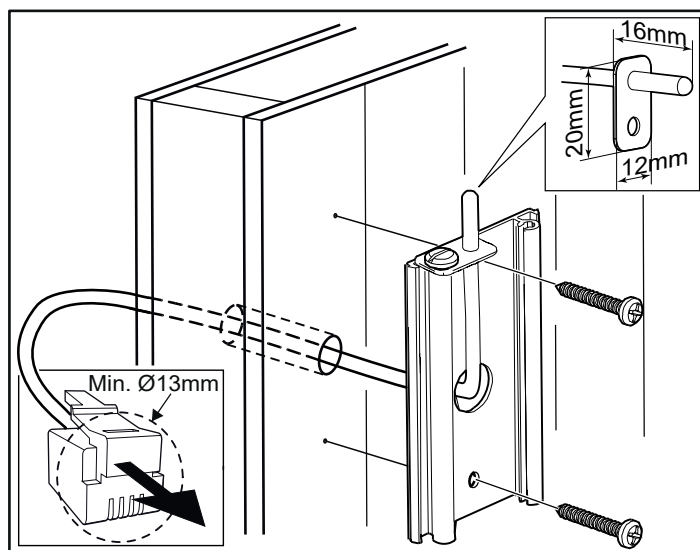


Figure 16 : Raccordement à travers la cloison.

Tensions et nombres de phases inhabituels

Pour un raccordement à d'autres tensions ou d'autres nombres de phases ne figurant pas sur le schéma de raccordement, contactez le service de maintenance Tylö.

Interrupteur M/A extérieur (option)

Un interrupteur MARCHE/ARRÊT extérieur peut être installé n'importe où à l'extérieur du sauna. L'interrupteur fonctionne pour la désactivation constante ou par impulsion. Le circuit du poêle reconnaît automatiquement le type d'interrupteur utilisé. L'état du contacteur de porte et les pannes du contacteur de porte peuvent être lus si l'interrupteur comporte une LED intégrée.

Consultez les instructions fournies avec le interrupteur extérieur.

Contacteur de porte (option)

Le contacteur de porte est nécessaire pour pouvoir utiliser la durée présélectionnée du panneau Pure ou la fonction Calendrier du panneau Elite, ainsi que pour commander le sauna à distance via un interrupteur extérieur ou des applications pour téléphone portable ou PC.

Consultez les instructions fournies avec le contacteur de porte.

SCHÉMA DE RACCORDEMENT/BRANCHEMENT

SCHÉMA DE RACCORDEMENT 200-240 V~

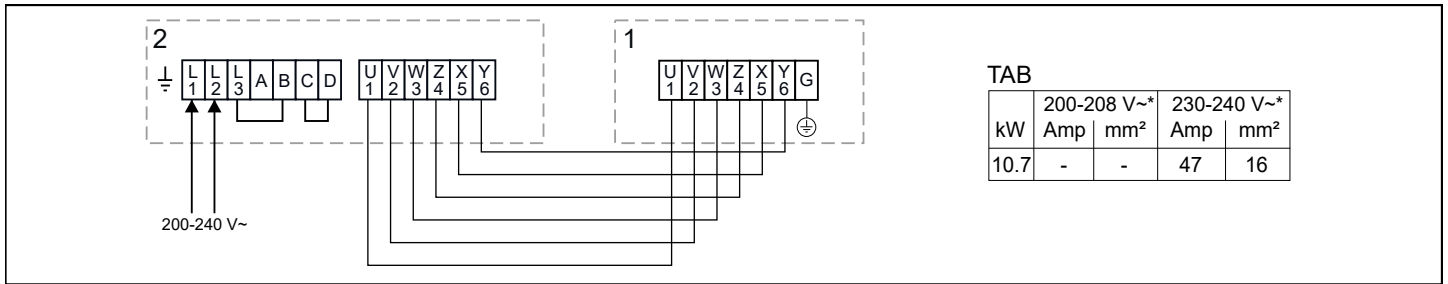


Fig 17: Panneau de commande TS 30-012, TS 30-6

* 10,7 kW n'est pas approuvé pour les circuits monophasés en Europe

1. Poêle Sense Commercial 10
2. Panneau de commande TS 30-012, TS 30-6

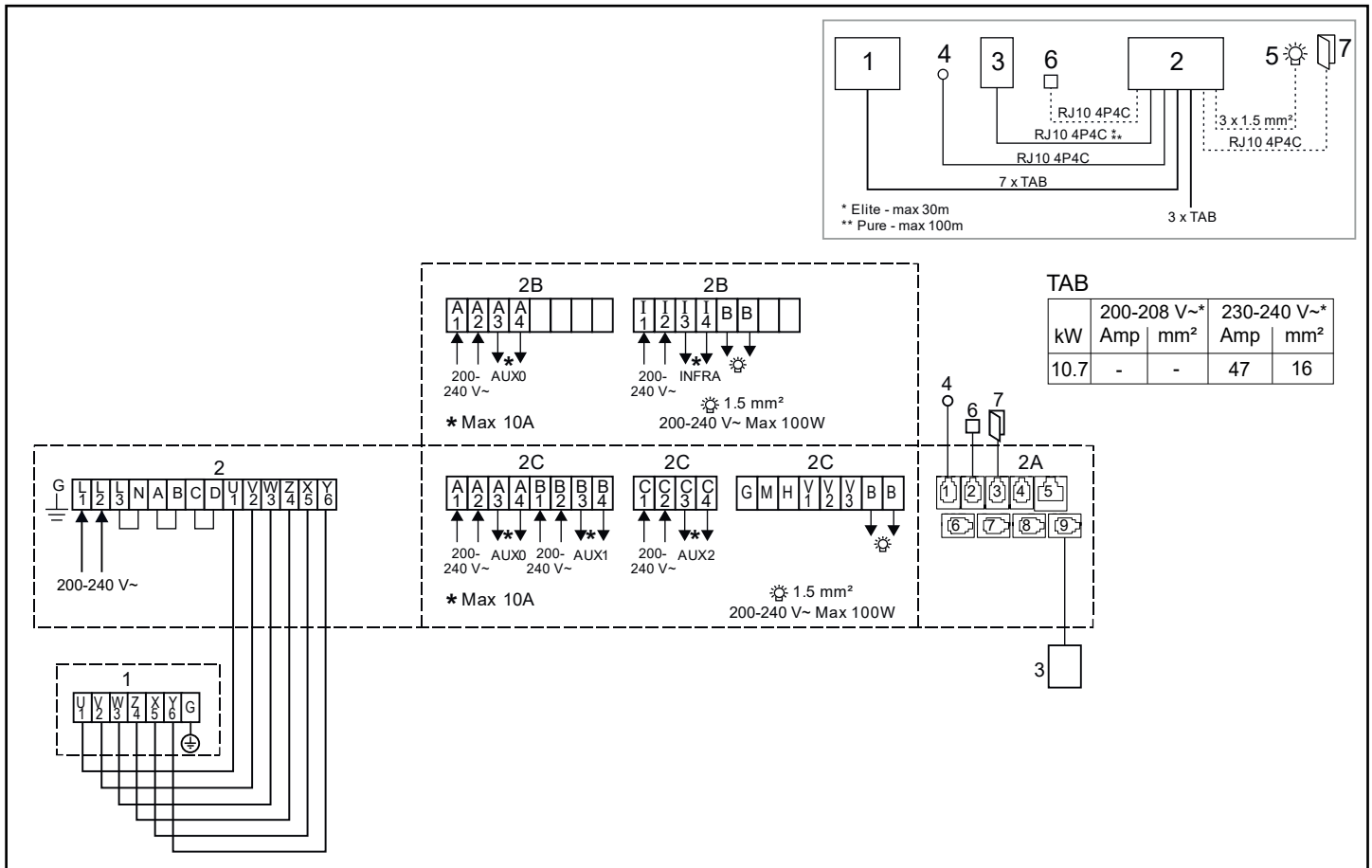


Fig 18: Panneau de commande Pure, Elite

* 10,7 kW n'est pas approuvé pour les circuits monophasés en Europe

1. Poêle Sense Commercial 10
2. Boîtier de relais RB Commercial/RB Commercial Lite
- 2A. RB Commercial/RB Commercial Lite PCB
- 2B. RB Commercial Lite
- 2C. RB Commercial
3. Panneau de commande Pure, Elite
4. Capteur
5. Éclairage
6. Interrupteur M/A extérieur (option)
7. Contacteur de porte (option)

SCHÉMA DE RACCORDEMENT 200-230 V 3~

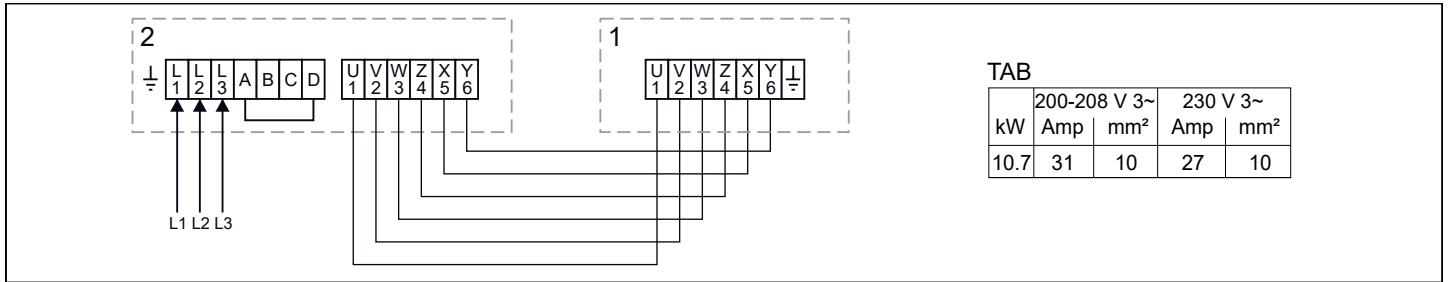


Fig 19: Panneau de commande TS 30-012, TS 30-6

1. Poêle Sense Commercial 10
2. Panneau de commande TS 30-012, TS 30-6

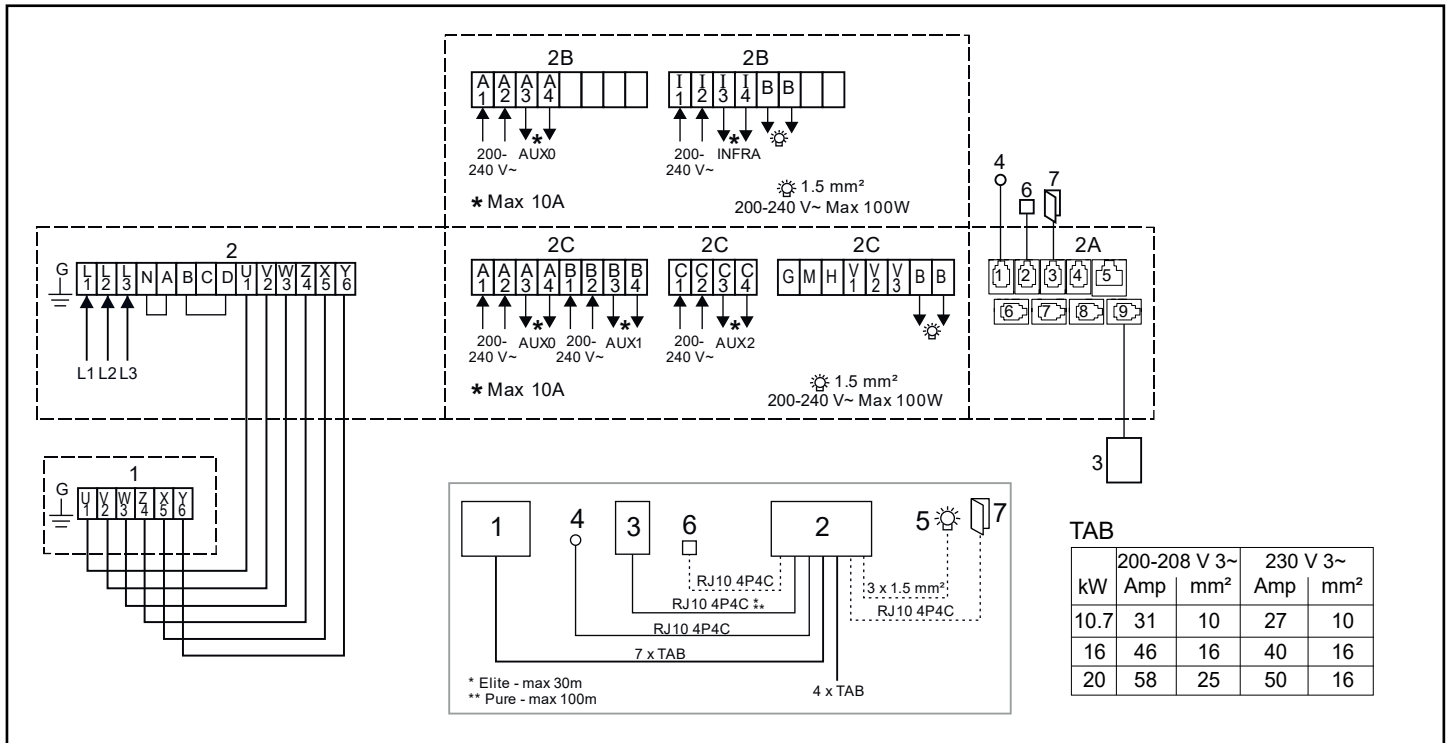


Fig 20: Panneau de commande Pure, Elite

1. Poêle Sense Commercial 10-16-20
2. Boîtier de relais RB Commercial/RB Commercial Lite
- 2A. RB Commercial/RB Commercial Lite PCB
- 2B. RB Commercial Lite (max. 10.7 kW)
- 2C. RB Commercial
3. Panneau de commande Pure, Elite
4. Capteur
5. Éclairage
6. Interrupteur M/A extérieur (option)
7. Contacteur de porte (option)

SCHÉMA DE RACCORDEMENT 400-440 V 3~

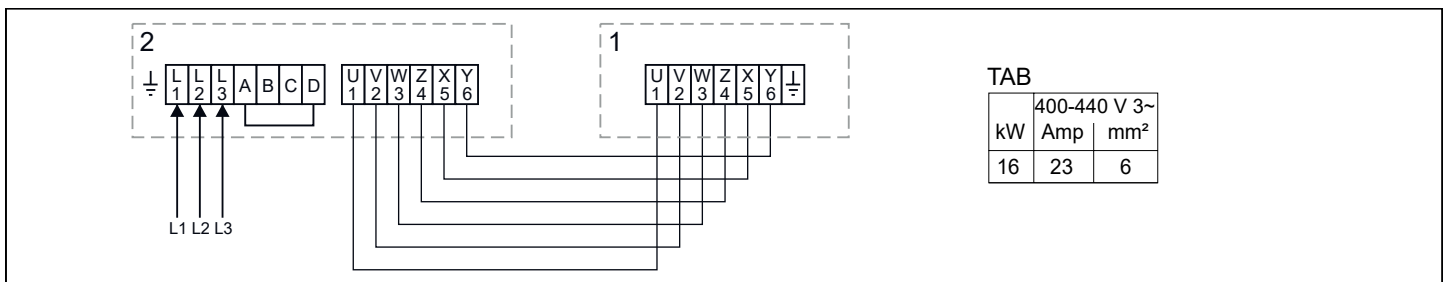


Fig 21: Panneau de commande TS 30-012, TS 30-6

1. Poêle Sense Commercial 16
2. Panneau de commande TS 30-012, TS 30-6

SCHÉMA DE RACCORDEMENT 400-440 V 3~

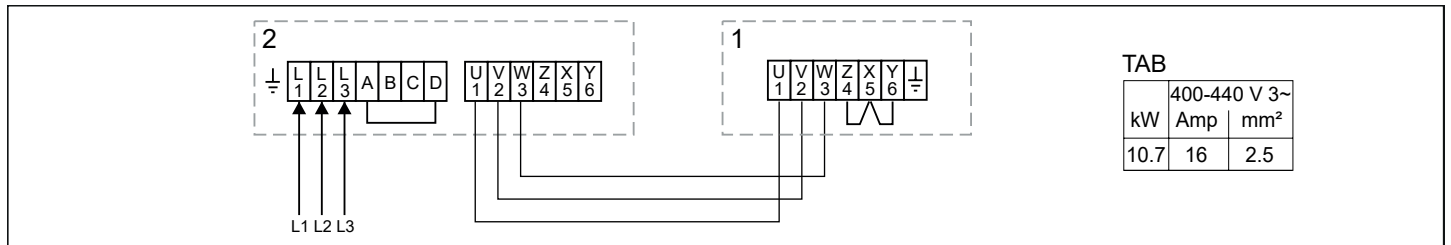


Fig 22: Panneau de commande TS 30-012, TS 30-6

1. Poêle Sense Commercial 10
2. Panneau de commande TS 30-012, TS 30-6

SCHÉMA DE RACCORDEMENT 400-415 V 3N~

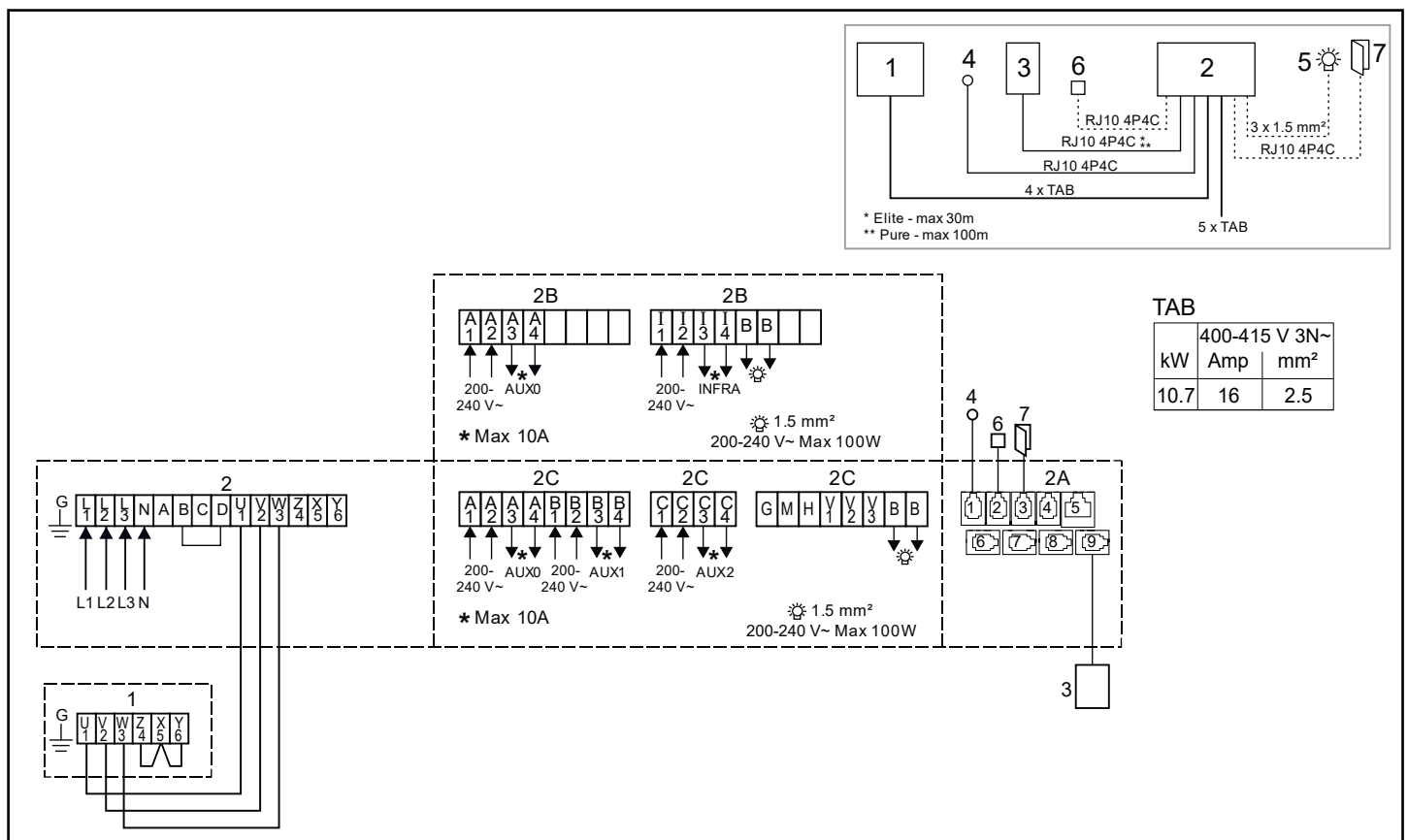


Fig 23: Panneau de commande Pure, Elite

1. Poêle Sense Commercial 10
2. Boîtier de relais RB Commercial/RB Commercial Lite
- 2A. RB Commercial/RB Commercial Lite PCB
- 2B. RB Commercial Lite
- 2C. RB Commercial
3. Panneau de commande Pure, Elite
4. Capteur
5. Éclairage
6. Interrupteur M/A extérieur (option)
7. Contacteur de porte (option)

SCHÉMA DE RACCORDEMENT 400-415 V 3N~

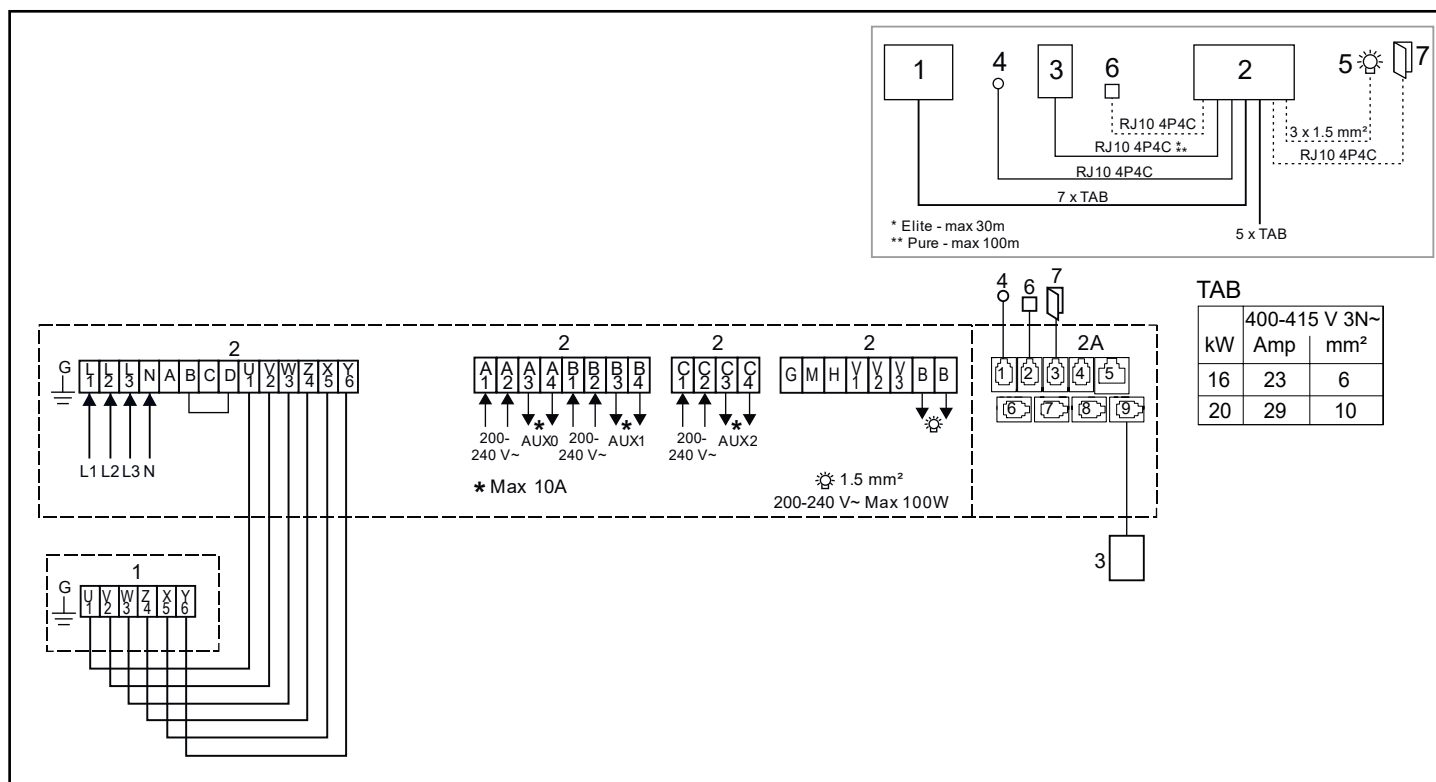


Fig 24 : Panneau de commande Pure, Elite

1. Poêle Sense Commercial 16-20
2. Boîtier de relais RB Commercial
- 2A. RB Commercial PCB
3. Panneau de commande Pure, Elite
4. Capteur
5. Éclairage
6. Interrupteur M/A extérieur (option)
7. Contacteur de porte (option)

AUTOCONTRÔLE DE L'INSTALLATION

Pour contrôler l'installation :

1. Mettre en marche le poêle (voir Notice d'utilisation).
2. S'assurer que le panneau de commande est allumé (panneau de commande Pure, Elite).
3. Mettre le poêle en marche (voir Notice d'utilisation).
4. Vérifiez que résistances s'allument (deviennent rouges).

Conservez la présente notice d'utilisation !

En cas de problème, contactez le distributeur auprès duquel vous avez acheté l'appareil.

© Toute reproduction, intégrale ou partielle, de la présente publication est interdite sans l'autorisation écrite de Tylö. Tylö se réserve le droit de procéder sans préavis à des modifications des matériaux, de la conception et du design.



ОСТОРОЖНО!

- *Ненадлежащая вентиляция или расположение нагревателя может привести к сухой перегонке, что в определенных условиях создает риск возникновения пожара!*
- *Недостаточная изоляция кабины сауны может создавать риск возникновения пожара!*
- *Использование неподходящих материалов в кабине сауны, таких как ДСП, гипсокартон и т.д., может вызывать риск возникновения пожара!*
- *Подключение нагревателя должно осуществляться квалифицированным электриком в соответствии с применимыми нормами!*
- *В одной сауне можно устанавливать не более одного нагревателя.*
- *Воздушный вентиляционный канал не должен выходить за пределы помещения. Это может привести к тому, что направление движения воздуха сменится на обратное, что негативно скажется на работе температурного выключателя нагревателя.*
- *Просвет над потолком сауны не следует изолировать, не оставив по меньшей мере одно вентиляционное отверстие в той же стене, в которой расположена дверь сауны!*
- *Следите за тем, чтобы нагреватель был подключен к сети с нужным основным/фазным напряжением!*
- *Использование данного оборудования лицами с умственной или физической неполноценностью или недостаточным опытом или знаниями правил его использования (например, детьми) допустимо только под присмотром лица, ответственного за их безопасность.*
- *Прикосновение к верхним частям нагревателя может вызвать ожог. Тульб рекомендует использовать защитный экран для нагревателя.*
- *Не разрешайте детям играть рядом с нагревателем!*
- *Сауны не рекомендованы лицам со слабым здоровьем. Пожалуйста, проконсультируйтесь с врачом.*
- *В случае выливания ароматических веществ или схожих продуктов непосредственно на камни, такие вещества могут воспламениться.*
- *Накрывание нагревателя может вызвать пожар.*
- *Не наливайте воду в нагретый держатель для ароматизаторов, так как это может привести к тому, что кипящая вода выплеснется на лиц, находящихся в сауне. Не стойте и не сидите перед нагревателем во время наливания воды в держатель для ароматизаторов, так как горячая вода может неожиданно выплеснуться.*
- *При заполнении емкости для камней гравием и небольшими камнями, может возникнуть повреждение трубчатого элемента вследствие недостаточного потока воздуха.*
- *Перед перезапуском таймера или включения устройства посредством отдельной системы дистанционного управления, необходимо выполнить проверку кабины сауны*
- *Перед переводом устройства в режим ожидания с целью его отложенного запуска, необходимо выполнить проверку кабины сауны*
- *Датчики термостата необходимо устанавливать таким образом, чтобы предотвратить воздействие на них поступающего воздуха*
- *Дверь сауны оснащена блокирующим устройством, отключающим режим ожидания для дистанционного управления, в случае если задание такого режима происходит при открытой двери*
- *Средства отключения должны быть вмонтированы в стационарную проводку в соответствии с правилами монтажа проводки*
- *Данное устройство может использоваться детьми возрастом от 8 лет и более, а также лицами с ограниченными физическими, органолептическими или умственными возможностями или лицами, не обладающими достаточным опытом и знаниями, в случае, если за ними осуществляется присмотр, или если они были обучены правилам безопасного использования устройства и понимают связанные с этим факторы опасности*
- *Не разрешайте детям использовать устройство для игр*
- *Чистка и техническое обслуживание оборудования не должно производиться детьми без присмотра*

ПЕРЕД УСТАНОВКОЙ

Компоненты

Убедитесь, что в комплект включены следующие компоненты:

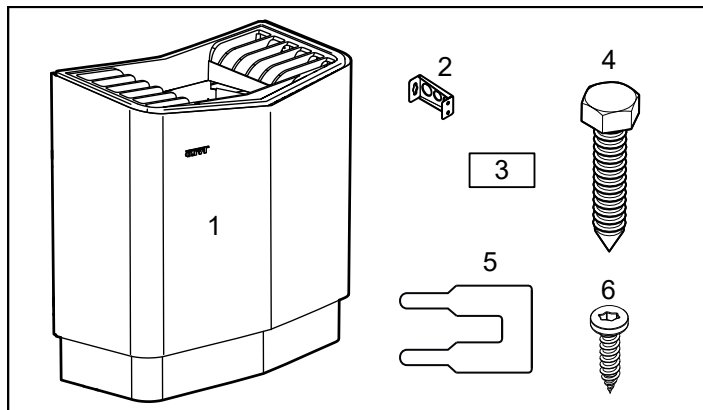


Рисунок 1: Компоненты каменки Sense Commercial 10-20

1. Каменка
2. Кронштейн х 4 шт.
3. Предупреждающая этикетка на двенадцать языках
4. Винт для кронштейна х 4 шт.
5. Скоба х 3 шт.
6. Винт для кронштейна/Зажимной винт В8х13 х 9 шт.

При отсутствии какой-либо детали свяжитесь с продавцом.

Электронные панели управления с блоком реле RB Commercial/RB Commercial Lite, совместимые с Sense Commercial: Pure и Elite.

Механические панели управления, совместимые с Sense Commercial 10-16 кВт: TS 30-012 и TS 30-6
См. отдельные руководства.

Требования к установке:

Для безопасной эксплуатации устройства убедитесь в соблюдении следующих требований:

- Кабель (ЕКК) или канал (Fк) для подключения устройства к электрической сети проводится снаружи теплоизоляции.
- Кабельные соединения должны быть выполнены надлежащим образом (см. раздел Подключение/Схема соединений, Рисунок 17-24).
- Размер предохранителя (А) и размер кабеля питания (мм²) должны быть подходящими для нагревателя (см. Раздел Подключение/Схема соединений, Рисунок 17-24).
- Вентиляция сауны должна быть выполнена в соответствии с указаниями данной инструкции (см. раздел Positionирование впускного воздушного клапана, страница 44, раздел Positionирование выпускного воздушного клапана, страница 45).
- Положение нагревателя сауны, панели управления и датчиков должно соответствовать инструкциям данного руководства.
- Выходная мощность нагревателя (кВт) должна быть адаптирована к объему сауны (м³) (см. Таблица 1). Выходить за указанный минимальный и максимальный предел объема не допускается.



ПРИМЕЧАНИЕ! Кирпичная стена без теплоизоляции увеличивает время нагрева. Каждый квадратный метр оштукатуренной поверхности стены или потолка соответствует увеличению объема сауны на 1,2–2 м³.

Таблица 1: Выходная мощность и объем сауны

| Выходная мощность, кВт | Объем сауны, мин./макс. м ³ |
|------------------------|--|
| 10,7 | 10-18 |
| 16 | 15-35 |
| 20 | 22-43 |



ВНИМАНИЕ! Ненадлежащая вентиляция или расположение нагревателя может привести к сухой перегонке, что в определенных условиях создает риск возникновения пожара!



ВНИМАНИЕ! Недостаточная изоляция кабины сауны может создавать риск возникновения пожара!



ВНИМАНИЕ! Использование неподходящих материалов в кабине сауны, таких как ДСП, гипсокартон и т.д., может вызывать риск возникновения пожара!



ВНИМАНИЕ! Подключение нагревателя должно осуществляться квалифицированным электриком в соответствии с применимыми нормами!

Инструменты для установки

Для установки и подключения потребуются следующие инструменты и материалы:

- водяной уровень,
- разводной ключ,
- электродрель,
- отвертки.

Планирование установки

Перед тем как приступить к установке нагревателя для сауны:

- Спланируйте место размещения нагревателя сауны (см. раздел Positionирование нагревателя – нормальная установка, страница 43).
- Спланируйте размещение панели управления (см. прикрепленные инструкции для получения информации о допустимом расположении панели управления). См. раздел "Размещение панели управления", страница 44.
- Спланируйте размещение датчика (см. Рисунок 4 и Рисунок 6).
- Разместите впускной воздушный клапан (см. раздел Positionирование впускного воздушного клапана, страница 44).
- Разместите выпускной воздушный клапан (см. раздел Positionирование выпускного воздушного клапана, страница 45).
- Спланируйте подключение электрических соединений (см. раздел Подключение/схема соединений, Рисунок 17-24).

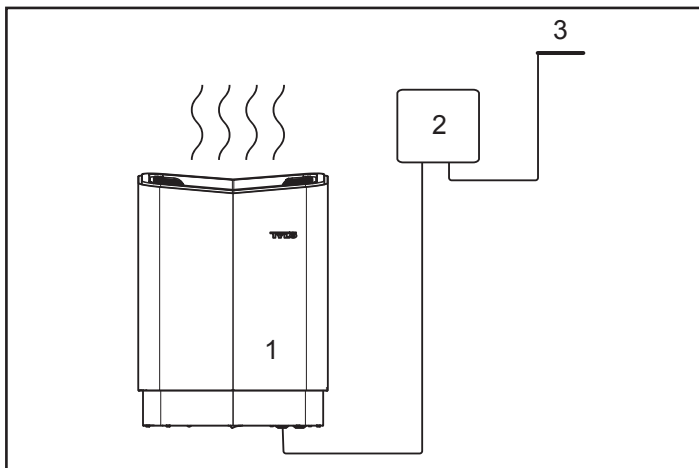


Рисунок 2: Схематический обзор установки панели управления TS 30

1. Каменка
2. Панель управления (устанавливается снаружи сауны)
3. Датчик (неподключаемый)

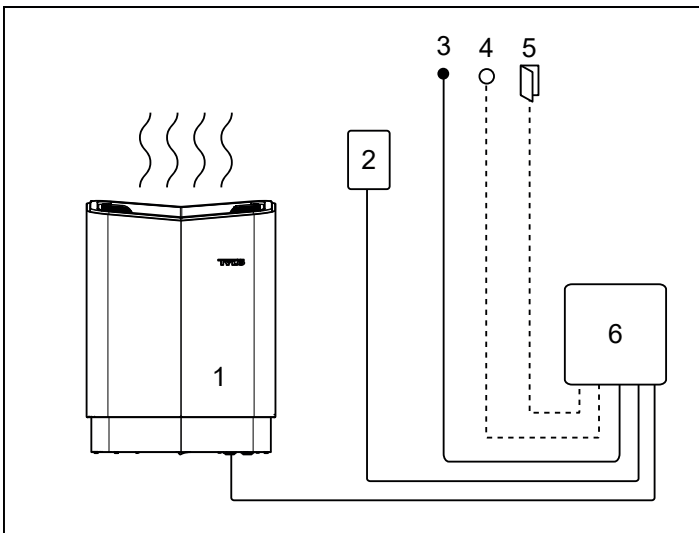


Рисунок 3: Схематический обзор установки панели управления Pure, Elite

1. Каменка
2. Панель управления
3. Датчик (подключаемый)
4. Внешний двухпозиционный переключатель (опционально, для использования данной функции необходимо наличие дверного контакта)
5. Дверной контакт (опционально)
6. Релейный блок RB Commercial/RB Commercial Lite (устанавливается снаружи сауны)

Установка панели управления (TS-панель)

TS-панели оснащены функцией регулирования температуры и имеют запатентованный эффект разделения потока. Панели монтируются на поверхности или утоплены в стену. В случае утопленного монтажа за панелью управления всегда должна быть изоляция. Капиллярная трубка длиной 1850 мм. Возможна также поставка с капиллярной трубкой длиной 5000 мм.

Позиционирование нагревателя - нормальная установка



ВНИМАНИЕ! В одной сауне можно устанавливать не более одного нагревателя.

Нагреватель сауны устанавливается:

- у той же стены, что и дверь (или у боковой стены, но как можно ближе к стене, в которой расположена дверь). Также возможно размещение нагревателя в нише (см. Рисунок 6).
- Установите устройство на безопасном расстоянии от пола, боковых стен и элементов интерьера (см. Рисунок 4).

Установите датчик, как показано на рисунке (см. Рисунок 4).

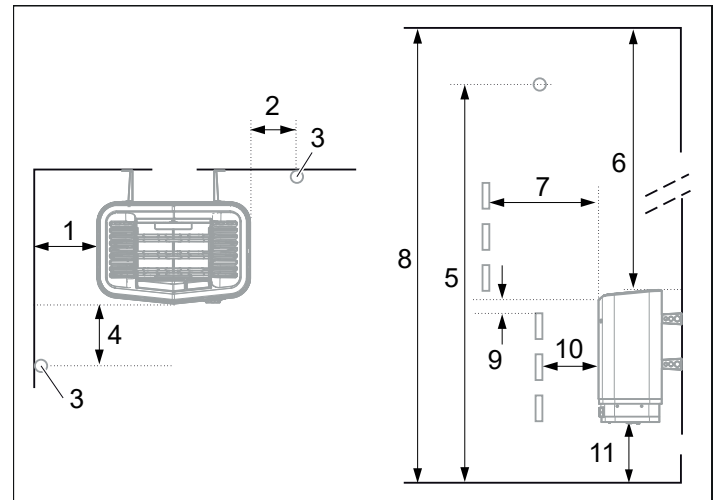


Рисунок 4: Позиционирование нагревателя - нормальная установка

1. Минимальное расстояние до боковой стены: 150 мм
2. Положение датчика, вариант 1: 500-1500 мм от нагревателя
3. Датчик
4. Положение датчика, вариант 2: 500-1500 мм от лицевой стороны нагревателя
5. Положение датчика: 1500 мм от пол
6. Минимальное расстояние от потолка:
Sense Commercial 10: 980 мм
Sense Commercial 16-20: 1180 мм
7. Минимальное расстояние до элементов интерьера: 400 мм
8. Минимальная высота потолка:
Sense Commercial 10: 1900 мм
Sense Commercial 16-20: 2100 мм
9. Минимальное расстояние: 20 мм
10. Минимальное расстояние до элементов интерьера: 200 мм
11. Расстояние до пола: 270 мм

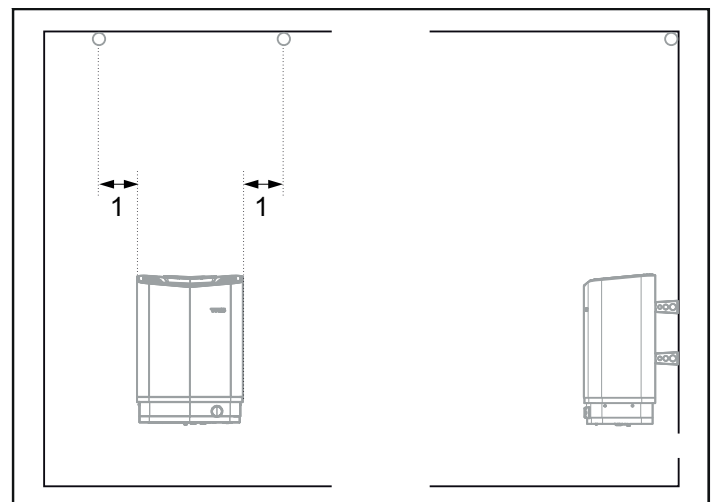


Рисунок 5: Потолочный монтаж датчика по центральной линии нагревателя (вид спереди и сбоку)

1. 300 мм

В случае если стена, на которой должен быть установлен датчик, изготовлена из материала с высоким теплопоглощением (напр., бетона, кирпича и т.д.) или из закаленного стекла, датчик можно установить в потолке на удаленном расстоянии от нагревателя, в соответствии с Рисунком 5.

Позиционирование нагревателя - установка в нише

Для установки нагревателя сауны в нише:

1. Установите устройство на безопасном расстоянии от пола, боковых стен и элементов интерьера (см. Рисунок 6).
2. Установите датчик, как показано на рисунке (см. Рисунок 6).

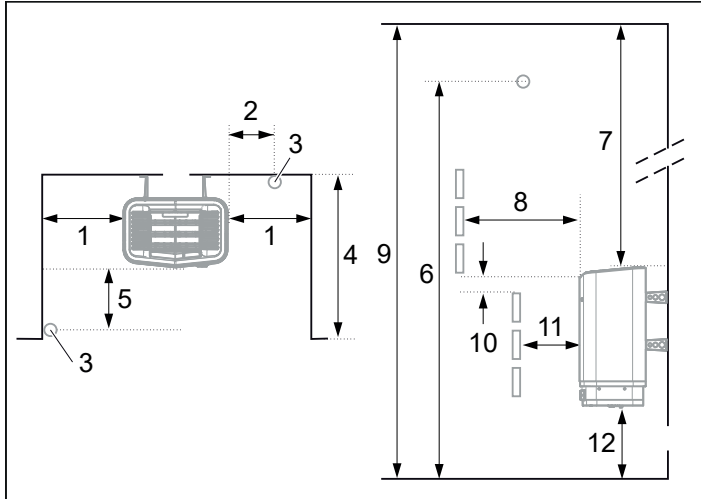


Рисунок 6: Позиционирование нагревателя - установка в нише

1. Минимальное расстояние до боковой стены: 350 мм
2. Положение датчика, вариант 1: 500-1500 мм от нагревателя
3. Датчик
4. Макс. 1000 мм
5. Положение датчика, вариант 2: 500-1500 мм от лицевой стороны нагревателя
6. Положение датчика: 1500 мм от пол
7. Минимальное расстояние от потолка:
Sense Commercial 10: 980 мм
Sense Commercial 16-20: 1180 мм
8. Минимальное расстояние до элементов интерьера: 400 мм
9. Минимальная высота потолка:
Sense Commercial 10: 1900 мм
Sense Commercial 16-20: 2100 мм
10. Минимальное расстояние: 20 мм
11. Минимальное расстояние до элементов интерьера: 200 мм
12. Расстояние до пола: 270 мм

Установка панели управления

Ввиду более низких температур окружающей среды по возможности рекомендуется размещать вне кабины сауны. Панель управления разрешается размещать внутри кабины сауны Тулё или в самодельной кабине сауны, вентиляция в которой выполнена и осуществляется в соответствии с рекомендованной системой вентиляции Тулё (принцип естественной тяги). См. раздел "Установка впускного клапана и Установка выпускного клапана" в данном разделе. В случае если данные требования не выполнены, размещение панели управления всегда должно осуществляться за пределами кабины сауны.

При размещении внутри кабины сауны панель управления должна быть установлена с учетом безопасного расстояния и высоты установки, см. рис. 7.

ОСТОРОЖНО! В случае неправильно установленной системы вентиляции установленная внутри кабины сауны панель управления может подвергнуться воздействию более высокой температуры, чем разрешено, и может деформироваться или сломаться. Температура окружающей среды для панели управления не должна превышать 80° С

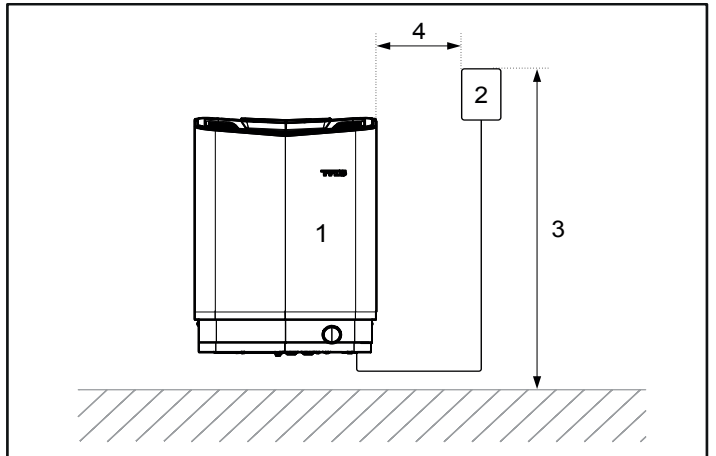


Рисунок 7: Безопасное расстояние/Высота установки до панели управления Pure, Elite

1. Нагреватель
2. Панель управления
3. Макс. 800 мм
4. Мин. 300 мм

Позиционирование впускного вентиляционного канала

Установите впускной вентиляционный канал прямо в стене под центральной линией нагревателя.

Размер вентиляционного канала для семейной сауны приблизительно 125 см² (Каменка 10.7 кВт), для больших саун примерно 300 см² (Каменка 16-20 кВт).

Циркуляция воздуха в дверном проеме будет происходить при взаимодействии с горячим воздухом из нагревателя.

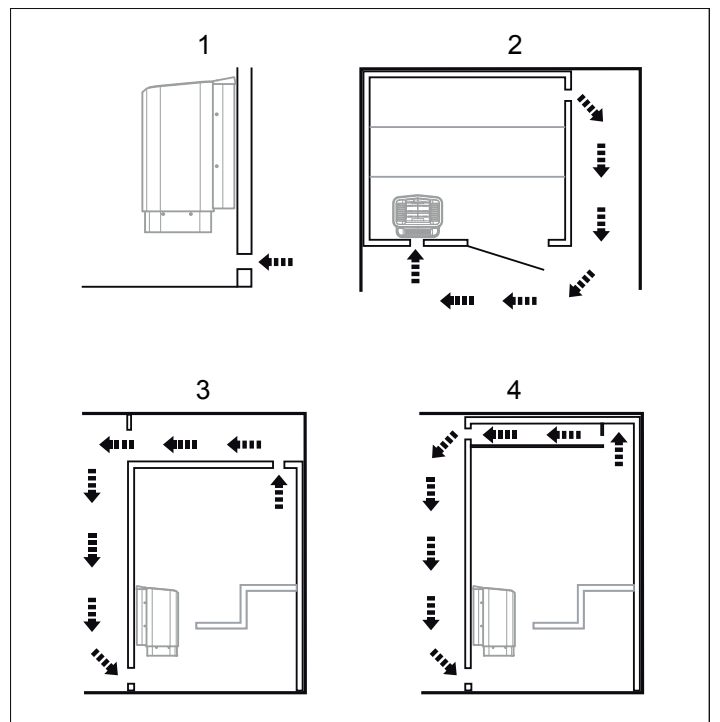


Рисунок 8: Позиционирование впускного и выпускного вентиляционного воздушного канала

1. Положение впускного вентиляционного канала.
2. Положение выпускного вентиляционного канала в стене сауны.
3. Положение выпускного вентиляционного канала в пустом помещении.
4. Положение выпускного вентиляционного канала в воздуховоде.

Позиционирование выпускного вентиляционного канала



ВНИМАНИЕ! Воздушный вентиляционный канал не должен выходить за пределы помещения. Это может привести к тому, что направление движения воздуха сменится на обратное, что негативно скажется на работе температурного выключателя нагревателя.



ВНИМАНИЕ! Просвет над потолком сауны не следует изолировать, не оставив по меньшей мере одно вентиляционное отверстие в той же стене, в которой расположена дверь сауны!

Разметьте выпускной вентиляционный канал

- на максимальном расстоянии до впускного вентиляционного канала, например, по диагонали (см. Рисунок 8).
- высоко на стене или на потолке (см. Рисунок 8).
- таким образом, чтобы он выходил туда же, куда открывается дверь и впускной вентиляционный канал.

Площадь выпускного вентиляционного канала должна соответствовать площади впускного вентиляционного канала. Убедитесь, что выпускной вентиляционный канал открыт. Механическая вентиляция не рекомендуется, поскольку в случае недостаточного воздухообмена это может отрицательно повлиять на работу температурного выключателя нагревателя.

УСТАНОВКА

Подготовку к установке можно упростить, если разместить нагреватель в горизонтальном положении.

Для установки нагревателя:

1. Открутите винты и откройте крышку (см. Рисунок 9).

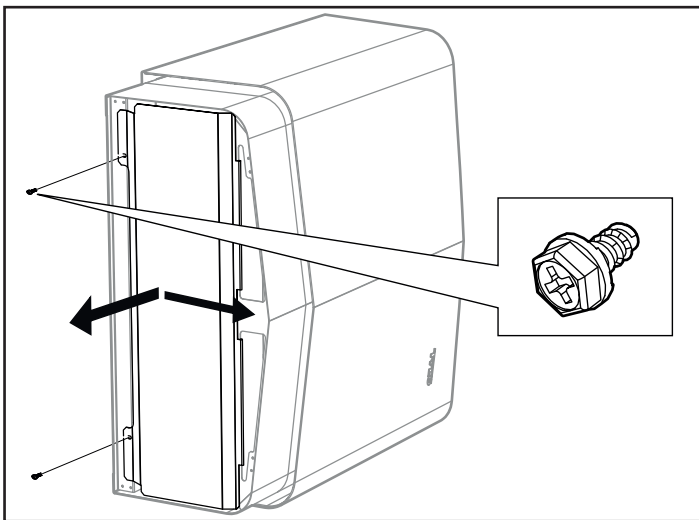


Рисунок 9: Открытие/закрытие крышки



ОСТОРОЖНО! Следите за тем, чтобы нагреватель был подключен к сети с нужным основным/фазным напряжением!

Подключите нагреватель, используя стандартный провод (Fk или ЕКК), предназначенный для стационарной установки. Одножильный провод (Fk) должен быть защищен трубкой (VP) до места соединения с нагревателем.

2. Подключите электрический кабель (см. Рисунок 10) согласно схеме соединений (см. раздел Подключение/Схема соединений, Рисунок 17-24).

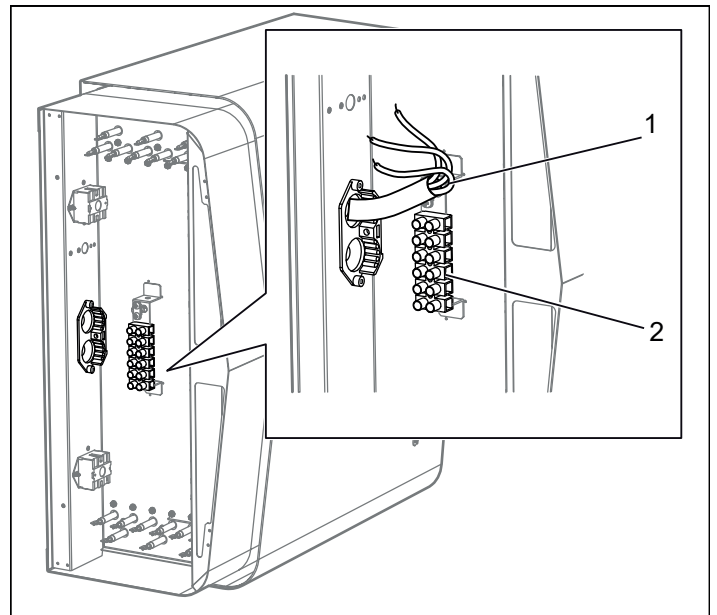


Рисунок 10: Электрическое соединение

1. Провод
2. Клеммное соединение для подключения проводов
3. Подключите панель управления, а также релейный блок и систему освещения (если имеются) согласно схеме соединений (см. Рисунок 17-24).
4. Закройте крышку и закрутите винты (см. Рисунок 9).
5. Крепление кронштейнов к нагревателю

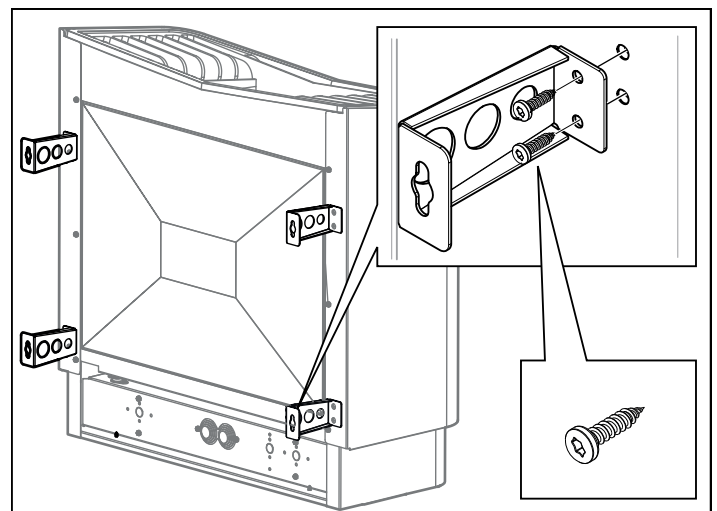
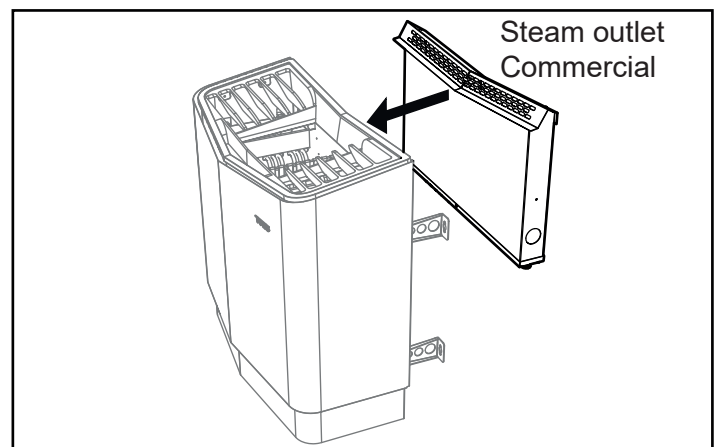


Рисунок 11: Крепление кронштейнов к нагревателю

6. Разместите винты для кронштейнов согласно указанным размерам (Рис. 12).

опционально 10-16-20 кВт (См. отдельные руководства).



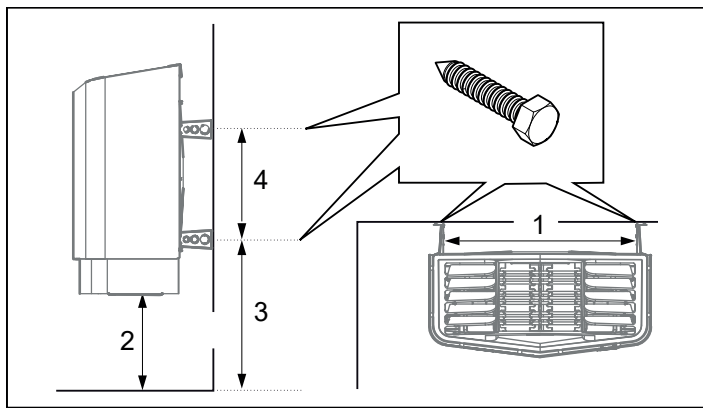


Рисунок 12: Размеры

1. 599 мм
2. 270 мм
3. 426 мм
4. 310 мм

7. Навесьте нагреватель на винты (см. Рис. 13).

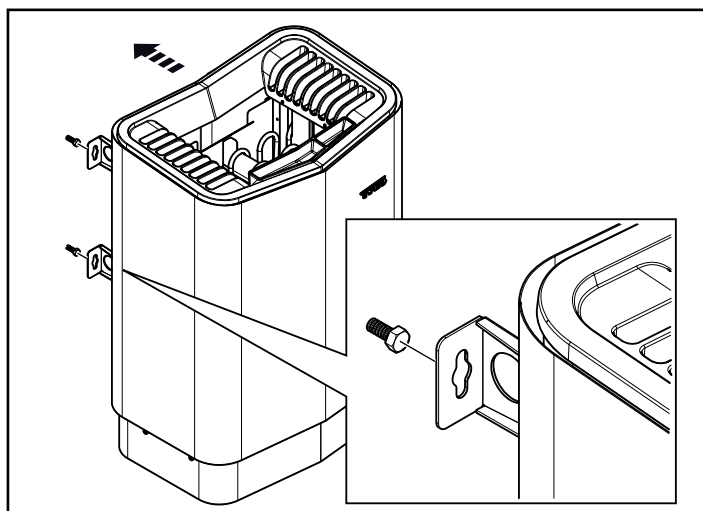


Рисунок 13: Навесьте нагреватель.

8. Зафиксируйте нагреватель в неподвижном положении, используя фиксирующий винт (см. Рис. 14).

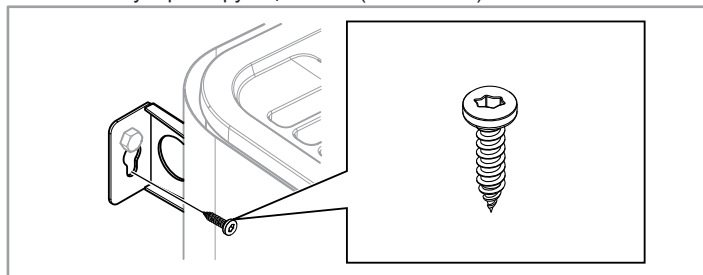


Рисунок 14: Фиксирующий винт для кронштейна

9. Установите датчик на стене (см. Рис. 15). Провод термистора также можно провести через стену. Герметично заделайте все отверстия в стене за датчиком (см. Рисунок 16). Провод термистора может быть удлинен и выведен за пределы сауны, используя низковольтный провод (2-жильный).

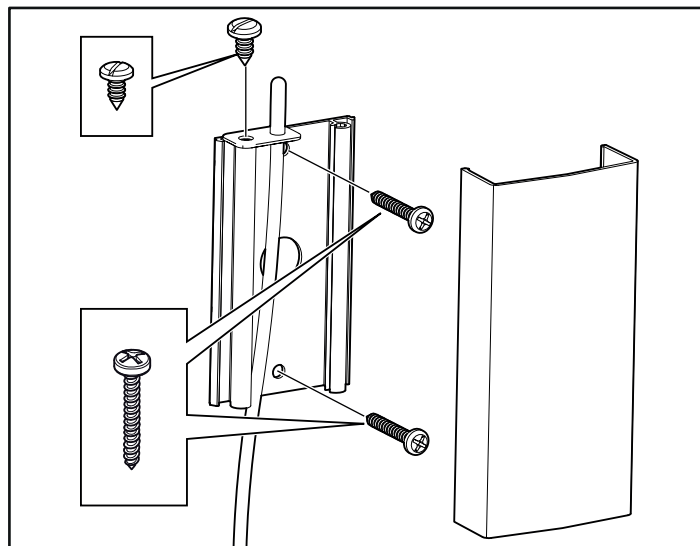


Рисунок 15: Установка датчика

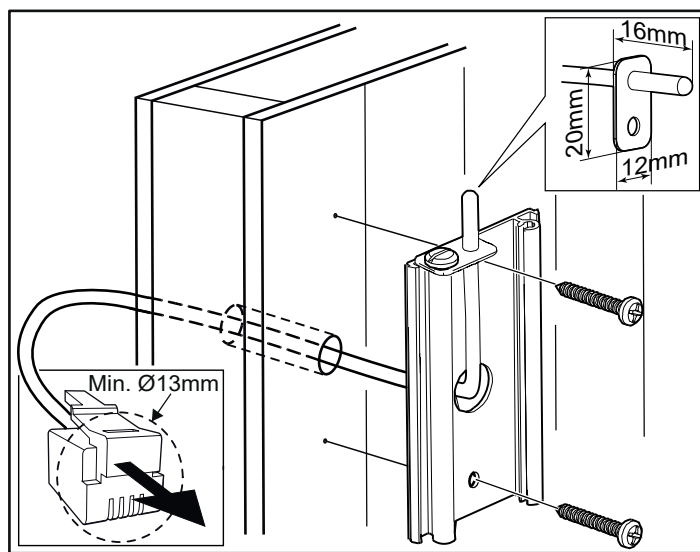


Рисунок 16: Проведение проводки через стену.

Нестандартное напряжение/число фаз

Перед подключением устройства к источникам напряжения или числу фаз, не указанному в схеме соединений, свяжитесь с отделом обслуживания клиентов Tylo.

Внешний выключатель (опционально)

Внешний выключатель можно установить в любом месте за пределами сауны. Поддерживается как постоянная, так и импульсная деактивация. Цепь нагревателя автоматически распознает используемый тип деактивации. Если выключатель оборудован встроенным светодиодом, то он показывает состояние нагревателя и сигнализирует о сбоях и проблемах на дверном контакте.

См. инструкции, поставляемые с Внешний выключатель.

Дверной контакт (опционально)

Дверной контакт необходим для использования функции предварительного выбора времени панели Pure или функции «календарь» панели Elite, а также для удаленного управления сауной посредством внешнего выключателя, мобильного приложения или приложения для ПК.

См. инструкции, поставляемые с Дверной контакт.

ПОДКЛЮЧЕНИЕ/СХЕМА СОЕДИНЕНИЙ

СХЕМА СОЕДИНЕНИЙ 200-240 V~

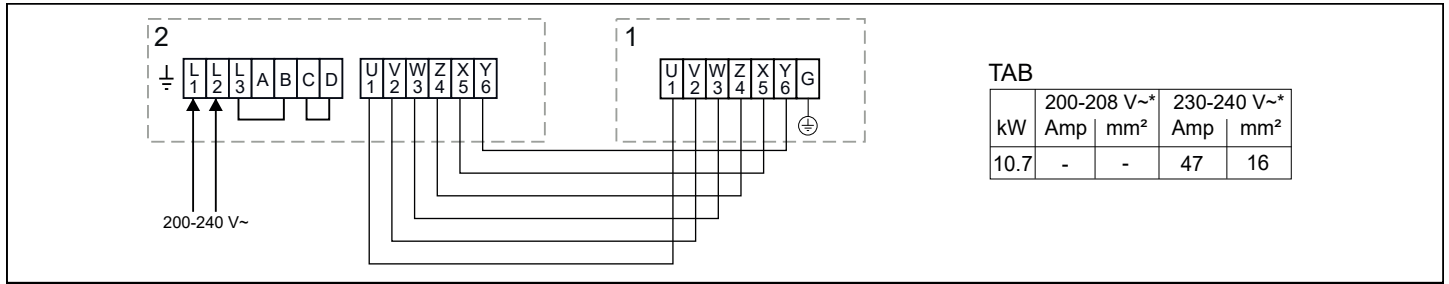


Рисунок 17: Панель управления TS 30-012, TS 30-6

* 10,7 кВт не одобрено для однофазного соединения в Европе

1. Каменка Sense Commercial 10
2. Панель управления TS 30-012, TS 30-6

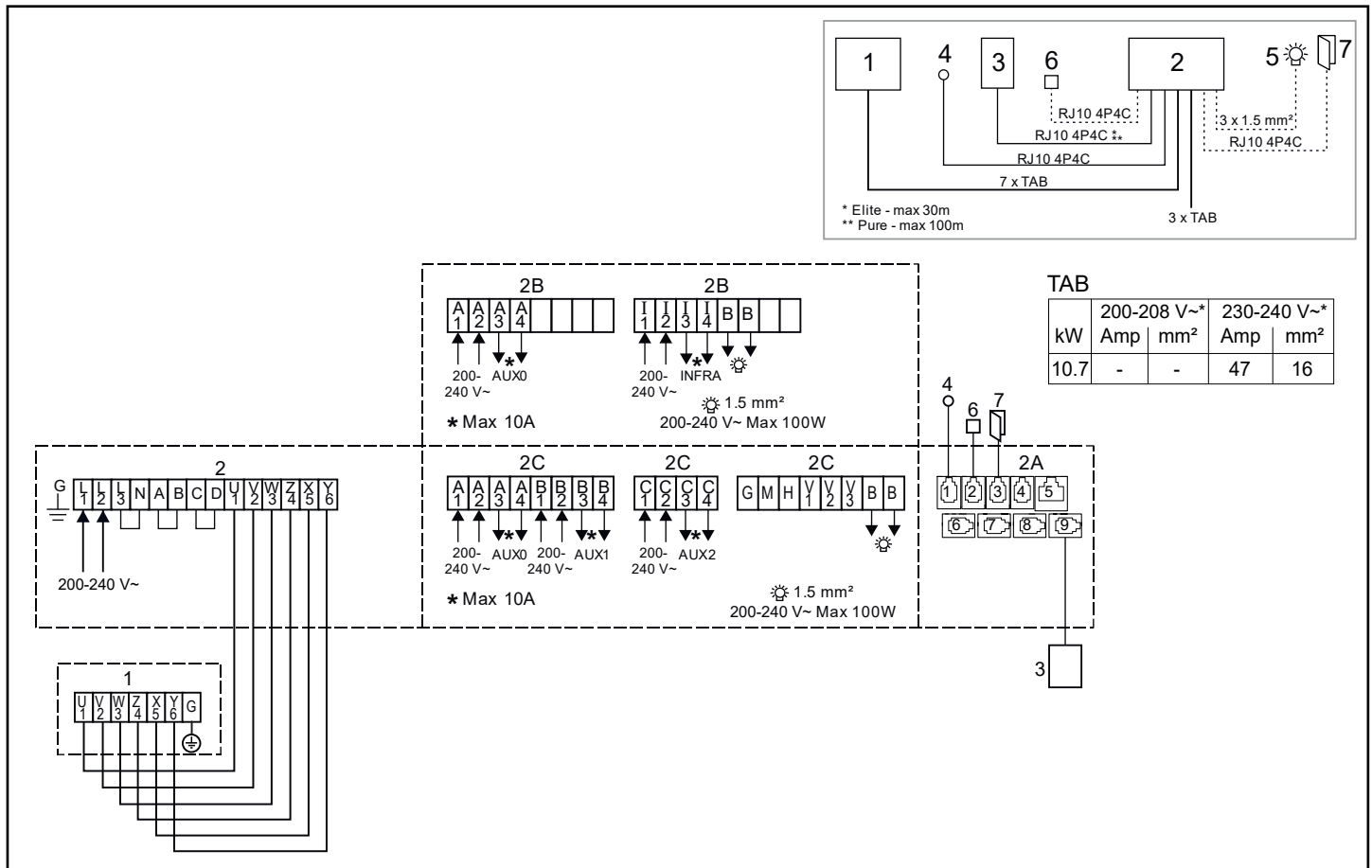


Рисунок 18: Панель управления Pure, Elite

* 10,7 кВт не одобрено для однофазного соединения в Европе

1. Каменка Sense Commercial 10
2. Релейный блок RB Commercial/RB Commercial Lite
- 2A. RB Commercial/RB Commercial Lite PCB
- 2B. RB Commercial Lite (макс. 10.7 кВт)
- 2C. RB Commercial
3. Панель управления Pure, Elite
4. Датчик
5. Освещение
6. Внешний выключатель (опционально)
7. Дверной контакт (опционально)

СХЕМА СОЕДИНЕНИЙ 200-230 V 3~

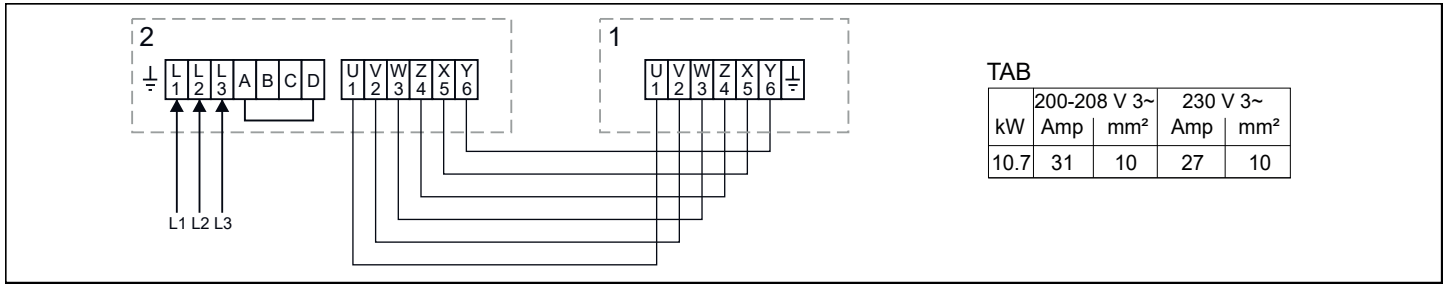


Рисунок 19: Панель управления TS 30-012, TS 30-6

1. Каменка Sense Commercial 10
2. Панель управления TS 30-012, TS 30-6

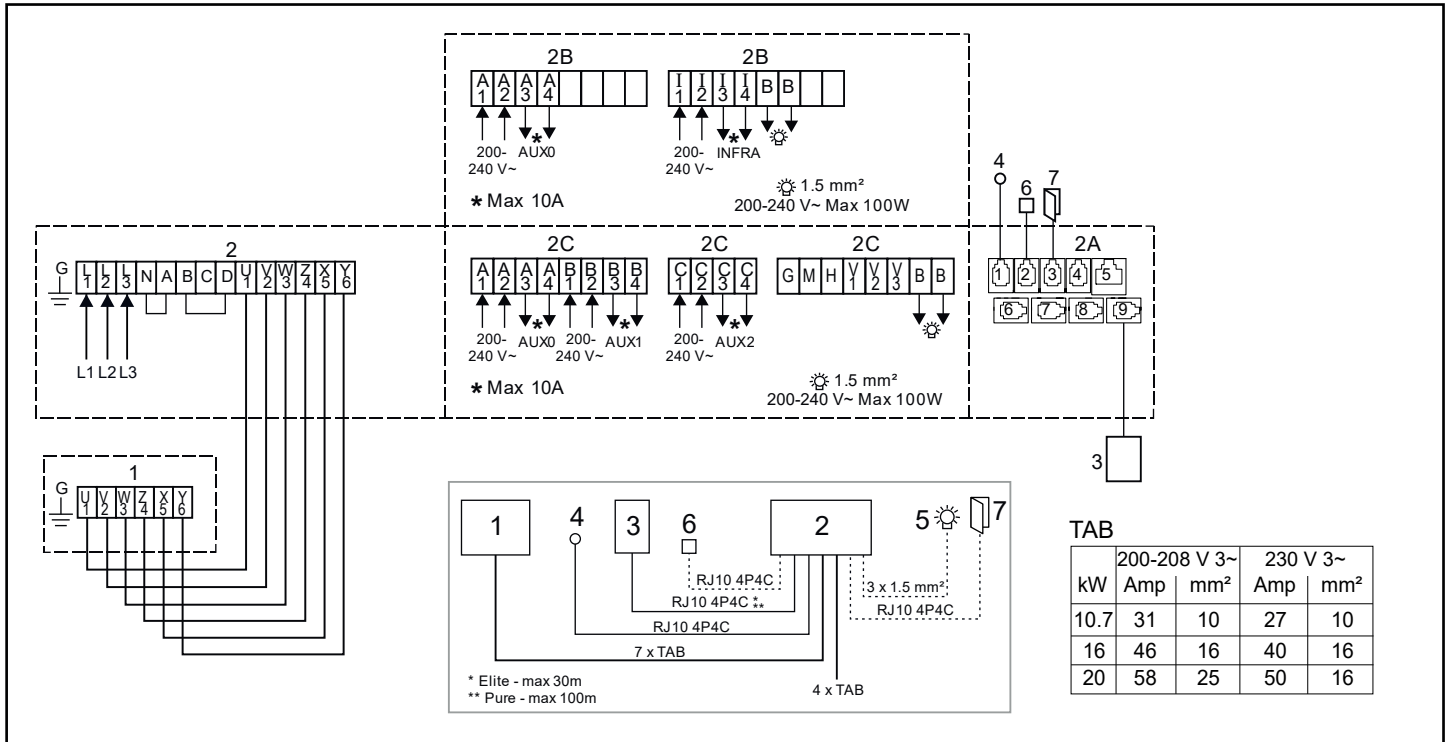


Рисунок 20: Панель управления Pure, Elite

1. Каменка Sense Commercial 10-16-20
2. Релейный блок RB Commercial/RB Commercial Lite
- 2A. RB Commercial/RB Commercial Lite PCB
- 2B. RB Commercial Lite
- 2C. RB Commercial
3. Панель управления Pure, Elite
4. Датчик
5. Освещение
6. Внешний выключатель (опционально)
7. Дверной контакт (опционально)

СХЕМА СОЕДИНЕНИЙ 400-440 V 3~

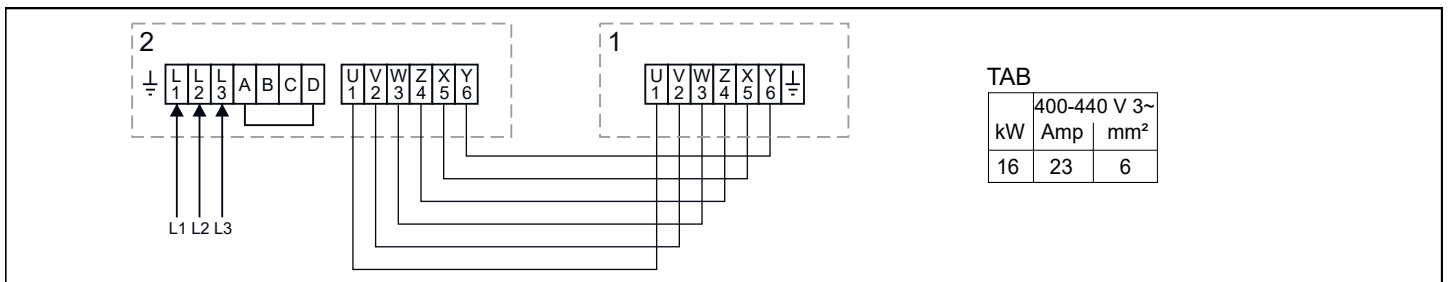


Рисунок 21: Панель управления TS 30-012, TS 30-6

1. Каменка Sense Commercial 16
2. Панель управления TS 30-012, TS 30-6

СХЕМА СОЕДИНЕНИЙ 400-440 V 3~

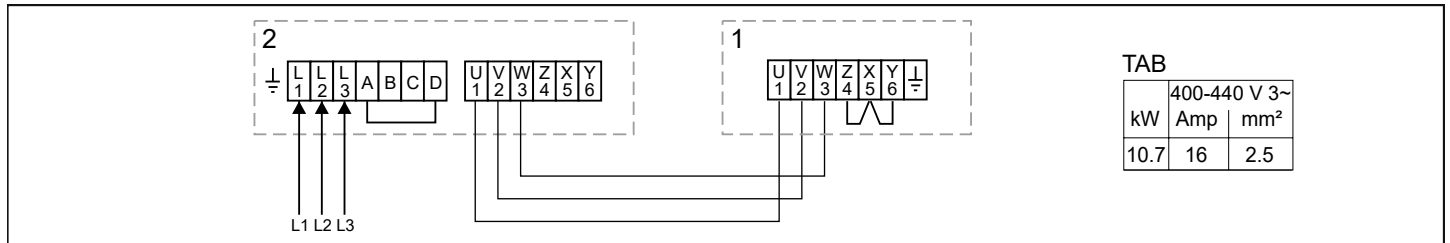


Рисунок 22: Панель управления TS 30-012, TS 30-6

1. Каменка Sense Commercial 10
2. Панель управления TS 30-012, TS 30-6

СХЕМА СОЕДИНЕНИЙ 400-415 V 3N~

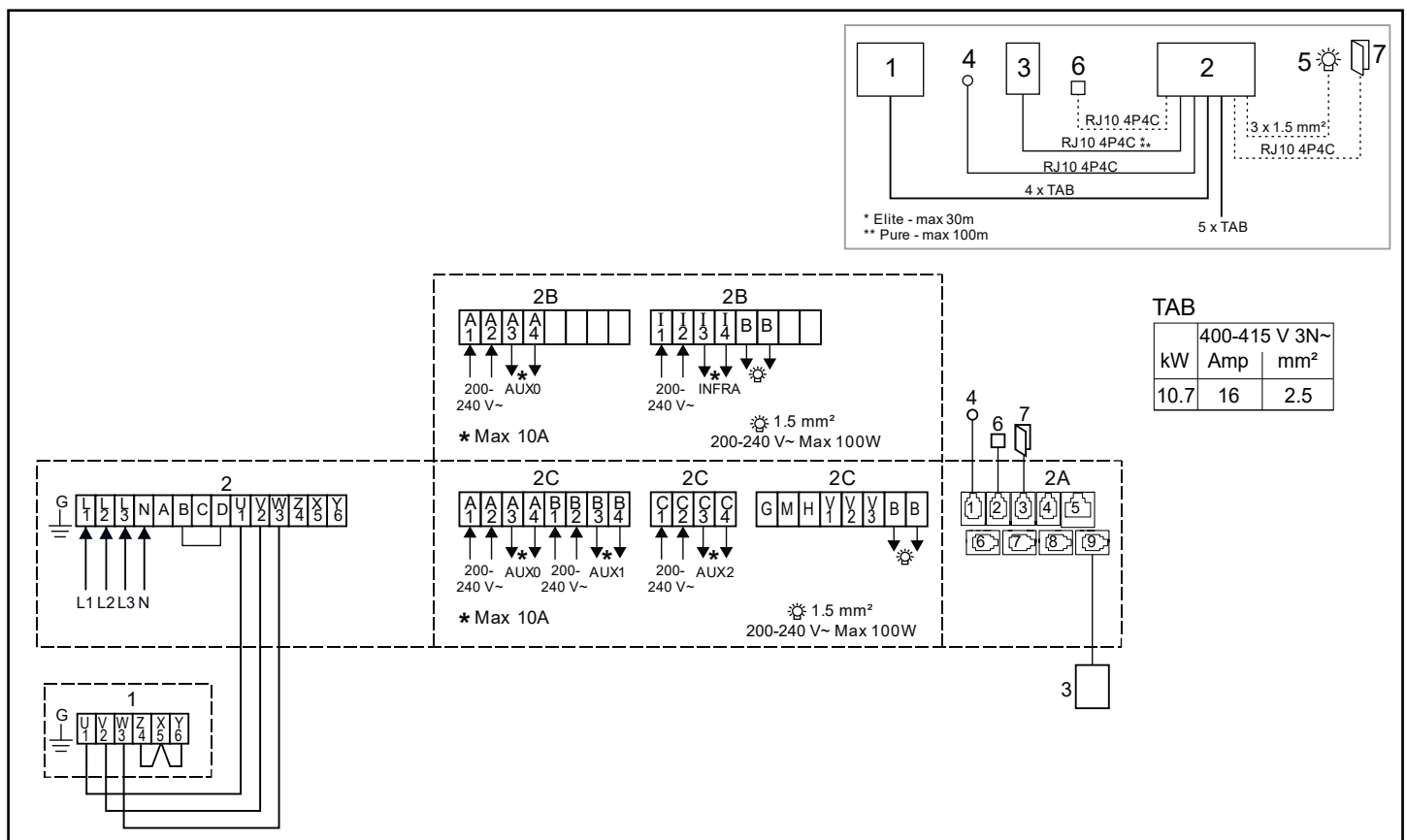


Рисунок 23: Панель управления Pure, Elite

1. Каменка Sense Commercial 10
2. Релейный блок RB Commercial/RB Commercial Lite
- 2A. RB Commercial/RB Commercial Lite PCB
- 2B. RB Commercial Lite
- 2C. RB Commercial
3. Панель управления Pure, Elite
4. Датчик
5. Освещение
6. Внешний выключатель (опционально)
7. Дверной контакт (опционально)

СХЕМА СОЕДИНЕНИЙ 400-415 V 3N~

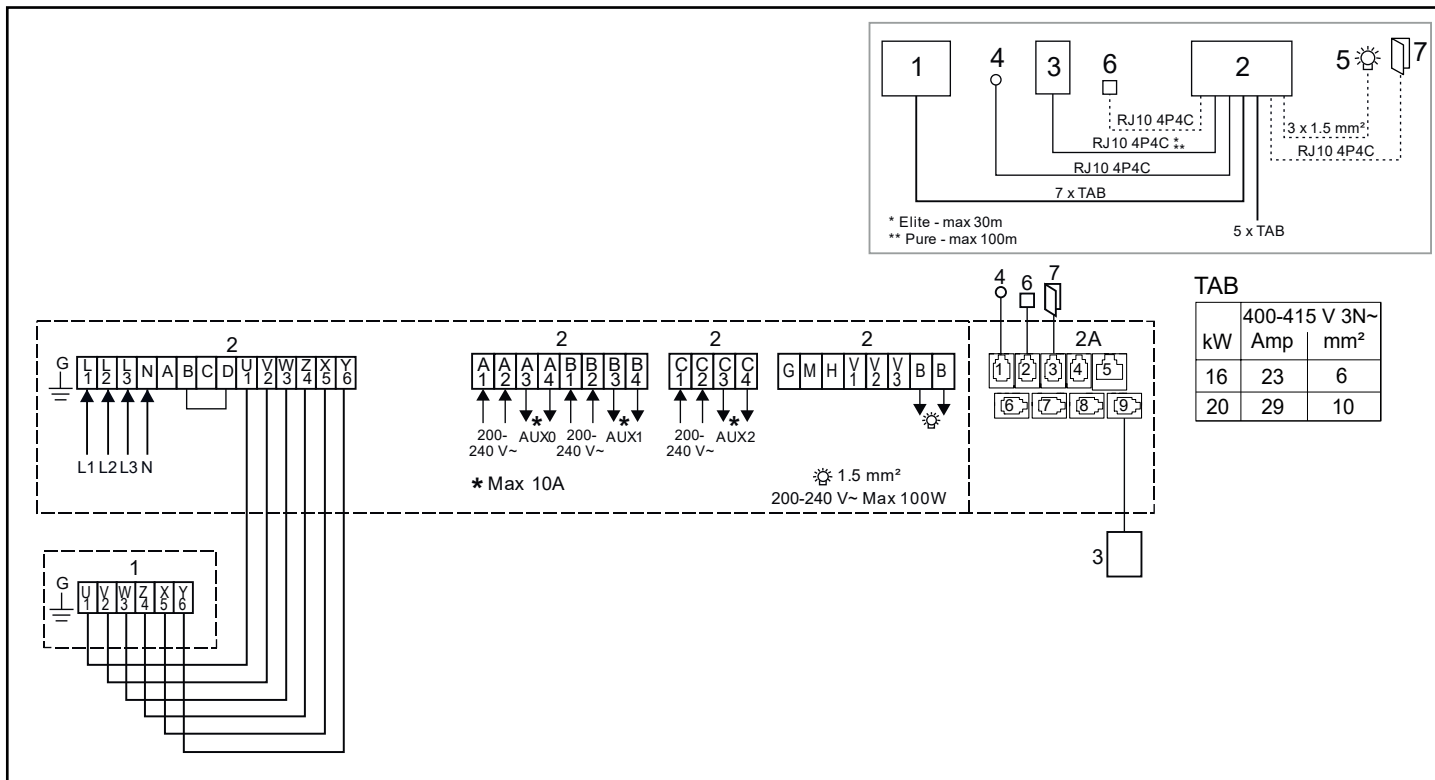


Рисунок 24: Панель управления Pure, Elite

1. Каменка Sense Commercial 16-20
2. Релейный блок RB Commercial
- 2A. RB Commercial PCB
3. Панель управления Pure, Elite
4. Датчик
5. Освещение
6. Внешний выключатель (опционально)
7. Дверной контакт (опционально)

САМОСТОЯТЕЛЬНАЯ ПРОВЕРКА ПРАВИЛЬНОСТИ УСТАНОВКИ

Для проверки правильности установки:

1. Включите устройство (см. Инструкцию).
2. Убедитесь, что панель управления светится (панель управления Pure, Elite).
3. Запустите нагреватель (см. Руководство пользователя).
4. Убедитесь, что все трубчатые элементы начинают нагреваться (краснеют).

Пожалуйста, сохраните данную инструкцию!

В случае возникновения проблем, пожалуйста, обратитесь к ритейлеру, у которого вы приобрели установку.

© Настоящий документ не может воспроизводиться частично или полностью без письменного разрешения Tuļõ. Tuļõ сохраняет за собой право вносить изменения в материалы, конструкцию и дизайн.

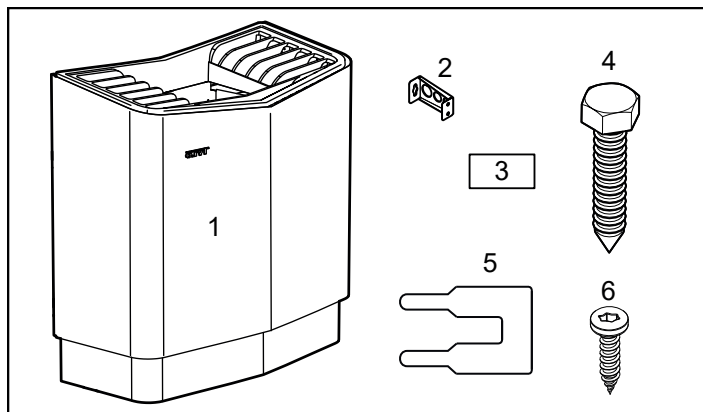


OSTRZEŻENIE!

- *Wskutek niedostatecznej wentylacji lub niewłaściwego ustawienia pieca może dojść do procesu pirolizy, a w pewnych okolicznościach nawet do wybuchu pożaru!*
- *Niewystarczająca izolacja kabiny sauny może grozić pożarem!*
- *Zastosowanie niewłaściwych materiałów w kabinie sauny, takich jak płyty wiórowe, płyty kartonowo-gipsowe itp., może grozić pożarem!*
- *Piec musi zostać podłączony przez uprawnionego elektryka zgodnie z obowiązującymi przepisami!*
- *W kabinie sauny może być zamontowany maksymalnie jeden piec.*
- *Wylot powietrza nie może prowadzić poza budynek. Mogłoby to spowodować odwrócenie kierunku wentylowania i zakłócić działanie wyłącznika termicznego.*
- *Uszczelniając ewentualne przerwy nad sufitem sauny, należy zostawić co najmniej jeden otwór wentylacyjny na tej samej ścianie co drzwi kabiny!*
- *Zawsze sprawdzaj, czy piec jest podłączony do sieci elektrycznej o właściwym napięciu i odpowiednich fazach!*
- *Osoby upośledzone fizycznie lub umysłowo albo mające małe doświadczenie lub wiedzę w zakresie obchodzenia się z urządzeniem (np. dzieci) powinny zostać odpowiednio poinstruowane lub znajdować się pod nadzorem osoby odpowiedzialnej za ich bezpieczeństwo.*
- *Dotknięcie górnych części pieca może grozić poparzeniem. Firma Tylö zaleca, aby zawsze była założona osłona pieca.*
- *Nigdy nie pozwalaj dzieciom bawić się w pobliżu pieca!*
- *Sauny nie są polecane osobom o słabym zdrowiu. Dla bezpieczeństwa skonsultuj się najpierw z lekarzem.*
- *Esencje zapachowe i podobne produkty wylane bezpośrednio na kamienie mogą się zapalić.*
- *Przykrywanie pieca innymi przedmiotami może doprowadzić do pożaru.*
- *Nie wlewaj wody do rozgrzanego zbiorniczka na esencje zapachowe, ponieważ wrzątek mógłby wtedy poparzyć użytkowników sauny. Podczas nalewania wody do zbiorniczka na esencje zapachowe nie stawaj ani nie siadaj przed piecem, ponieważ w każdej chwili może z niego trysnąć gorąca woda.*
- *Jeśli komora kamieni zostanie zapełniona żwirem i kamyczkami, które blokują przepływ powietrza, może dojść do uszkodzenia elementu rurowego wskutek przegrzania.*
- *Przed ponownym uruchomieniem regulatora czasowego lub włączeniem urządzenia za pomocą osobnego zdalnego sterowania należy przeprowadzić oględziny kabiny lub pomieszczenia sauny.*
- *Przed ustawieniem opóźnionego uruchomienia za pomocą trybu gotowości urządzenia należy przeprowadzić oględziny kabiny lub pomieszczenia sauny.*
- *Czujniki termostatyczne muszą być zamontowane w taki sposób, aby ich działania nie zakłócał nawiew*
- *Drzwi kabiny lub pomieszczenia sauny należy wyposażyć w blokadę dezaktywującą ustawienie trybu gotowości do zdalnego sterowania w przypadku otwarcia tych drzwi*
- *Sposób rozłączenia musi być zintegrowany ze stałym okablowaniem zgodnie z zasadami układania okablowania*
- *Urządzenie może być użytkowane przez dzieci w wieku 8 lat lub starsze oraz osoby o ograniczonych możliwościach fizycznych, sensorycznych lub umysłowych oraz tych, którzy mają małe doświadczenie i wiedzę pod warunkiem, że zapewniono im nadzór lub poinstruowano je w zakresie użytkowania urządzenia i rozumieją one zagrożenia.*
- *Dzieci nie powinny bawić się urządzeniem*
- *Dzieci nie powinny czyścić urządzenia i wykonywać czynności konserwacyjnych bez nadzoru*

Części

Sprawdź, czy w opakowaniu znajdują się następujące elementy:



Rysunek 1: Części pieca do sauny Sense Commercial 10-20

1. Piec do sauny
2. Wsporniki x 4 szt.
3. Etykieta ostrzegawcza w dwanaście językach
4. Śruby wsporników x 4 szt.
5. Błazki łączeniowe x 3 szt.
6. Śruby wsporników/Śruba zabezpieczająca B8x13 x 9 szt.

Jeżeli brakuje jakiegokolwiek części, należy skontaktować się z dystrybutorem.

Następujące elektroniczne panele sterowania ze skrzynką przekątnikową RB Commercial/RB Commercial Lite są kompatybilne z piecem Sense Commercial: Pure i Elite.

Następujące mechaniczne panele sterowania są kompatybilne z piecem Sense Commercial 10-16 kW: TS 30-012 i TS 30-6. Patrz osobne instrukcje.

Wymagania montażowe

Bezpieczne użytkowanie pieca zależy od wypełnienia następujących kryteriów:

- Przewód (EKK) lub kanały przewodów elektrycznych (Fk) służących do podłączenia pieca muszą być poprowadzone na zewnątrz izolacji cieplnej.
- Przewody muszą być poprawnie ułożone (patrz Schemat połączeń/okablowania, rys. 17-24).
- Rozmiar bezpiecznika (A) i przekrój przewodu zasilającego (mm²) muszą być właściwe dla pieca (patrz Schemat połączeń/okablowania, rys. 17-24).
- Wentylacja sauny musi być zgodna z instrukcjami zawartymi w tym podręczniku (patrz Umieszczenie zaworu wlotu powietrza, str. 54, i Umieszczenie zaworu wylotu powietrza, str. 55).
- Umieszczenie pieca saunowego, panelu sterującego i czujników musi być zgodne z instrukcjami podanymi w tym podręczniku.
- Moc pieca (kW) musi być dostosowana do kubatury sauny (m³) (patrz Tabela 1). Nie wolno przekraczać minimalnej ani maksymalnej wartości kubatury.



UWAGA! Ceglana ściana bez izolacji cieplnej wydłuża czas nagrzewania. Każdy metr kwadratowy jedynie otynkowanego sufitu lub ściany odpowiada zwiększeniu kubatury sauny o 1,2–2 m³.

Tabela 1. Moc pieca a kubatura sauny

| Moc w kW | Kubatura sauny, min./maks. m ³ |
|----------|---|
| 10,7 | 10-18 |
| 16 | 15-35 |
| 20 | 22-43 |



NIEBEZPIECZEŃSTWO! Wskutek niedostatecznej wentylacji lub niewłaściwego ustawienia pieca może dojść do procesu pirolizy, a w pewnych okolicznościach nawet do wybuchu pożaru!



NIEBEZPIECZEŃSTWO! Niewystarczająca izolacja kabiny sauny może grozić pożarem!



NIEBEZPIECZEŃSTWO! Zastosowanie niewłaściwych materiałów w kabinie sauny, takich jak płyty wiórowe, płyty kartonowo-gipsowe itp., może grozić pożarem!



NIEBEZPIECZEŃSTWO! Piec musi zostać podłączony przez uprawnionego elektryka zgodnie z obowiązującymi przepisami!

Narzędzia montażowe

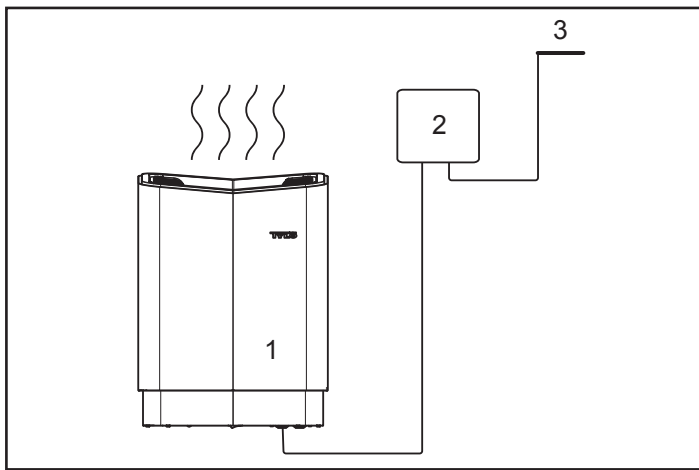
Do zamontowania i podłączenia pieca będą potrzebne następujące narzędzia:

- poziomica wodna,
- klucz nastawny,
- wiertarka elektryczna,
- wkrętaki.

Planowanie montażu

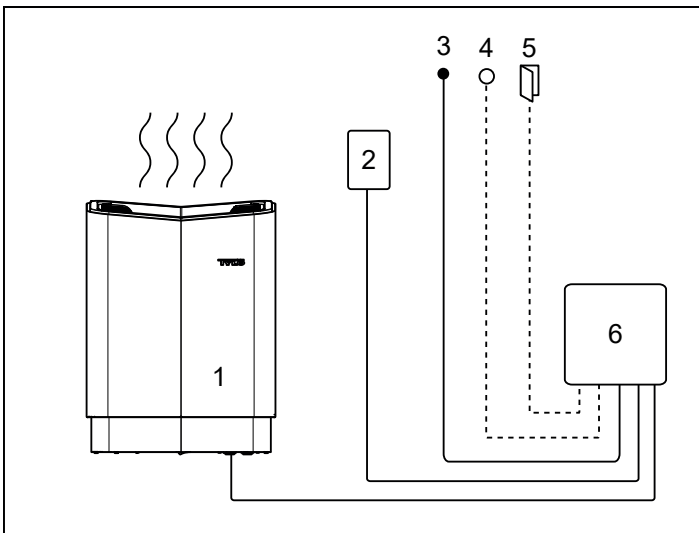
Przed rozpoczęciem montażu pieca saunowego:

- Zaplanuj umieszczenie pieca saunowego (patrz Umieszczenie pieca — instalacja standardowa, str. 43).
- Zaplanuj umieszczenie panelu sterującego (zasady umieszczenia są podane w dołączonych instrukcjach do panelu sterującego). Patrz także punkt „Umieszczenie panelu sterowania”, strona 54.
- Zaplanuj umieszczenie czujnika (patrz rys. 4 i rys. 6).
- Umieść wlot powietrza (patrz Umieszczenie wlotu powietrza, str. 54).
- Umieść wylot powietrza (patrz Umieszczenie wylotu powietrza, str. 55).
- Zaplanuj ułożenie instalacji elektrycznej (patrz Schemat połączeń/okablowania, rys. 17-24).



Rysunek 2: Schemat instalacji panelu sterowania TS 30

1. Piec do sauny
2. Panel sterowania (do zamontowania poza sauną)
3. Czujnik (bez możliwości łączenia)



Rysunek 3: Schemat instalacji panelu sterowania Pure, Elite

1. Piec do sauny
2. Panel sterowania
3. Czujnik (z możliwością łączenia)
4. Wyłącznik zewnętrzny (opcjonalny, działa ze stykiem drzwiowym)
5. Styk drzwiowy (opcjonalny)
6. Skrzynka przekaźnikowa RB Commercial/RB Commercial Lite (do zamontowania pozasauną)

Umiejscowienie panelu sterowania (panel TS)

Panele TS są sterowane termicznie i posiadają opatentowany system zmiennej mocy. Są one przeznaczone do montażu natynkowego lub podtynkowego.

W przypadku montażu podtynkowego za panelem sterowania zawsze musi znaleźć się izolacja. Długość rurki kapilarnej 1850 mm. Dostępne są również z rurką kapilarną o długości 5000 mm.

Umiejscowienie pieca — instalacja standardowa

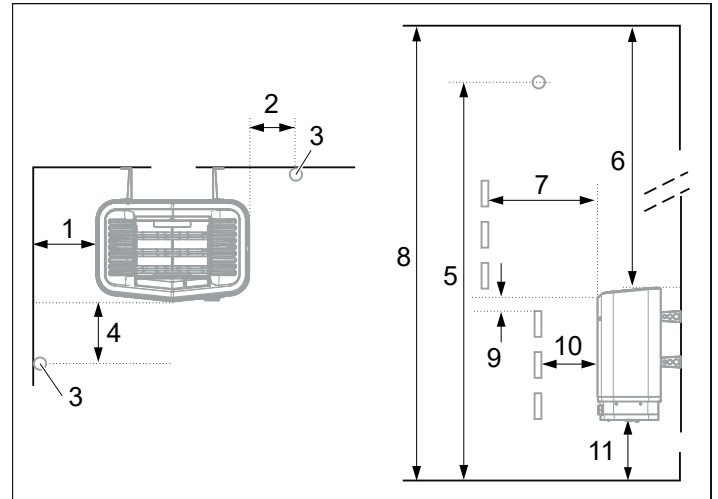


NIEBEZPIECZEŃSTWO! W kabinie sauny może być zamontowany maksymalnie jeden piec.

Ustaw piec saunowy:

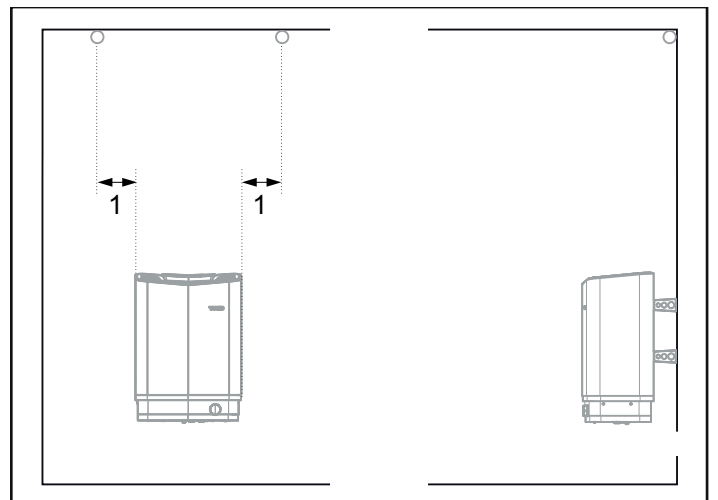
- na tej samej ścianie co drzwi (lub ścianie bocznej, ale bardzo blisko ściany drzwi). Piec można także ustawić we wnęcie (patrz rys. 6).
- Ustaw piec w bezpiecznej odległości od podłogi, bocznych ścian i elementów wyposażenia wnętrza (patrz rys. 4).

Ustaw czujnik zgodnie z ilustracją (patrz rys. 4).



Rysunek 4. Umiejscowienie pieca — instalacja standardowa

1. Minimalna odległość od bocznej ściany: 150 mm
2. Umiejscowienie czujnika, opcja 1: 500-1500 mm od pieca
3. Czujnik
4. Umiejscowienie czujnika, opcja 2: 500-1500 mm od czoła czujnika
5. Umiejscowienie czujnika: 1500 mm od podłogi
6. Minimalna odległość od sufitu:
Sense Commercial 10: 980 mm
Sense Commercial 16-20: 1180 mm
7. Minimalna odległość od elementów wyposażenia wnętrza: 400 mm
8. Minimalna wysokość sufitu:
Sense Commercial 10: 1900 mm
Sense Commercial 16-20: 2100 mm
9. Minimalna odległość: 20 mm
10. Minimalna odległość od elementów wyposażenia wnętrza: 200 mm
11. Odległość od podłogi: 270 mm



Rysunek 5. Montaż czujnika na suficie w biegu linii środkowej pieca, patrząc z przodu i boku

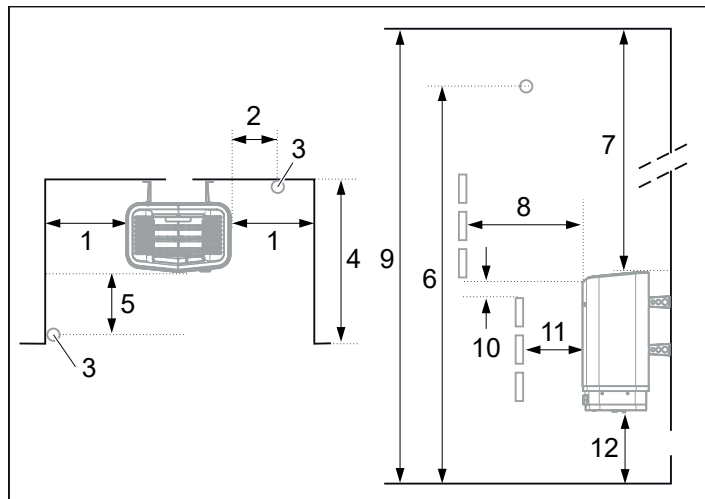
1. 300 mm

Jeśli ściana, na której miałby być zamontowany czujnik, jest wykonana z materiału o niskiej przepuszczalności ciepła (np. betonu, cegiel itd.) albo szkła hartowanego, czujnik można zamontować na suficie, w pewnej odległości od pieca, w sposób pokazany na rys. 5.

Umiejscowienie pieca — montaż wnękowy

Aby zamontować piec saunowy we wnęce:

1. Ustaw piec w bezpiecznej odległości od podłogi, bocznych ścian i elementów wyposażenia wnętrza (patrz rys. 6).
2. Ustaw czujnik zgodnie z ilustracją (patrz rys. 6).



Rysunek 6. Umiejscowienie pieca — montaż wnękowy

1. Minimalna odległość od bocznej ściany: 350 mm
2. Umiejscowienie czujnika, opcja 1: 500-1500 mm od pieca
3. Czujnik
4. Maks. 1000 mm
5. Umiejscowienie czujnika, opcja 2: 500-1500 mm od czoła czujnika
6. Umiejscowienie czujnika: 1500 mm od podłogi
7. Minimalna odległość od sufitu:
Sense Commercial 10: 980 mm
Sense Commercial 16-20: 1180 mm
8. Minimalna odległość od elementów wyposażenia wnętrza: 400 mm
9. Minimalna wysokość sufitu:
Sense Commercial 10: 1900 mm
Sense Commercial 16-20: 2100 mm
10. Minimalna odległość: 20 mm
11. Minimalna odległość od elementów wyposażenia wnętrza: 200 mm
12. Odległość od podłogi: 270 mm

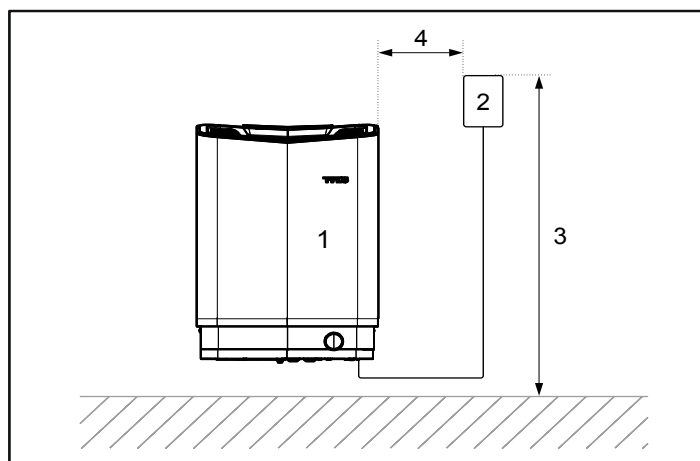
Umiejscowienie panelu sterowania

Ze względu na niższe temperatury otoczenia zaleca się w miarę możliwości umieszczenie poza sauną.

Panel sterowania może być umieszczony w saunie Tyló lub w samodzielnie wybudowanej saunie, która jest wyposażona w wentylację i pracuje zgodnie z wentylacją przewidzianą dla Tyló (zasada ciągu naturalnego). Należy zapoznać się z punktem *Umiejscowienie wlotu i wylotu powietrza* i w niniejszej instrukcji. W razie niespełnienia wskazanych wymagań panel sterowania musi zawsze znajdować się poza sauną.

W przypadku umieszczenia w saunie panel sterowania należy zamontować z zachowaniem bezpiecznej odległości i wysokości montażu (patrz rys. 7).

OSTRZEŻENIE! W przypadku nieprawidłowej wentylacji panel sterowania zainstalowany wewnątrz sauny może zostać wystawiony na działanie temperatury wyższej niż dopuszczalna i ulec deformacji lub pęknięciu. Temperatura otoczenia panelu sterowania nigdy nie może przekroczyć 80°C.



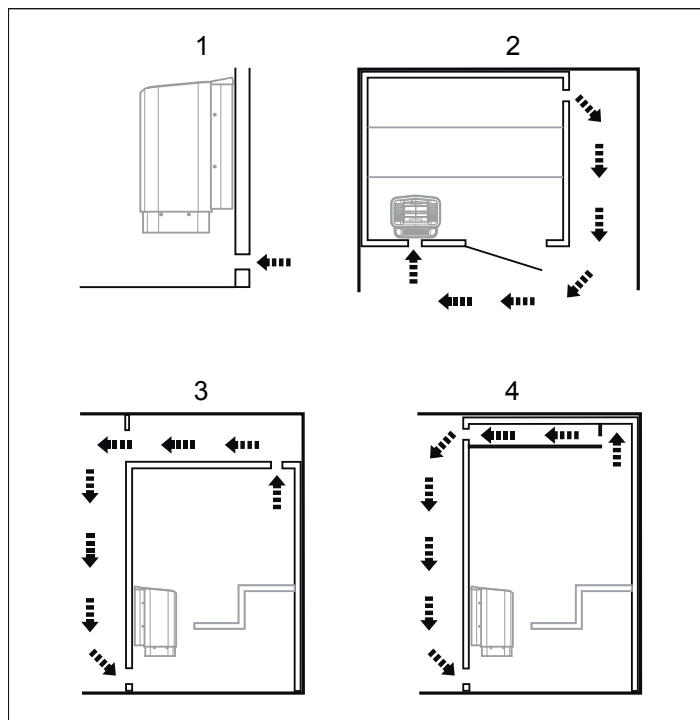
Rysunek 7. Bezpieczne odstępy/wysokość montażu od panelu sterowania Pure, Elite

1. Piec
2. Panel sterujący
3. Maks. 800 mm
4. Min. 300 mm

Umiejscowienie wlotu wentylacji

Wlot wentylacji musi być wykonany prosto przez ścianę w biegu linii środkowej pieca.

Średnica wlotu dla sauny rodzinnej powinna wynosić ok. 125 cm² (piec 10.7kW), dla większych saun ok. 300 cm² (piec 16-20kW). Powietrze napływające przez drzwi musi się mieszać z gorącym powietrzem wypływającym z pieca.



Rysunek 8. Umiejscowienie wlotu i wylotu powietrza

1. Wlot wentylacji.
2. Wylot wentylacji przechodzący przez ścianę kabiny sauny.
3. Wylot wentylacji przez otwór wentylacyjny.
4. Wylot wentylacji przez kanał wentylacyjny.

Umieszczenie wylotu wentylacji



NIEBEZPIECZEŃSTWO! Wylot powietrza nie może prowadzić poza budynek. Mogłoby to spowodować odwrócenie kierunku wentylowania i zakłócić działanie wyłącznika termicznego.



NIEBEZPIECZEŃSTWO! Uszczelniając ewentualne przerwy nad sufitem sauny, należy zostawić co najmniej jeden otwór wentylacyjny na tej samej ścianie co drzwi kabiny!

Umieść wylot wentylacji

- jak najdalej od wlotu powietrza, np. ukośnie (patrz rys. 8).
- wysoko na ścianie lub na suficie (patrz rys. 8).
- tak, aby wywiewał powietrze w przestrzeń, na którą otwierają się drzwi i wlot powietrza.

Powierzchnia przekroju wylotu wentylacji musi być taka sama jak powierzchnia przekroju wlotu.

Upewnij się, że wlot wentylacji jest drożny.

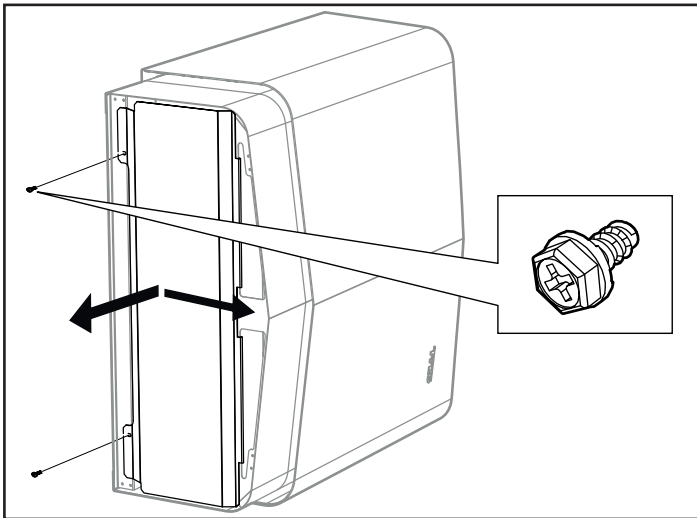
Nie zaleca się wentylacji mechanicznej ze względu na ryzyko słabej wymiany ciepła, co może negatywnie wpłynąć na działanie wyłącznika termicznego.

INSTALACJA

Montaż najłatwiej przygotować po położeniu pieca na podłogę.

Aby zamontować piec:

1. Wykręć wkręty i otwórz pokrywę (patrz rys. 9).



Rysunek 9. Otwieranie/zamykanie pokryw

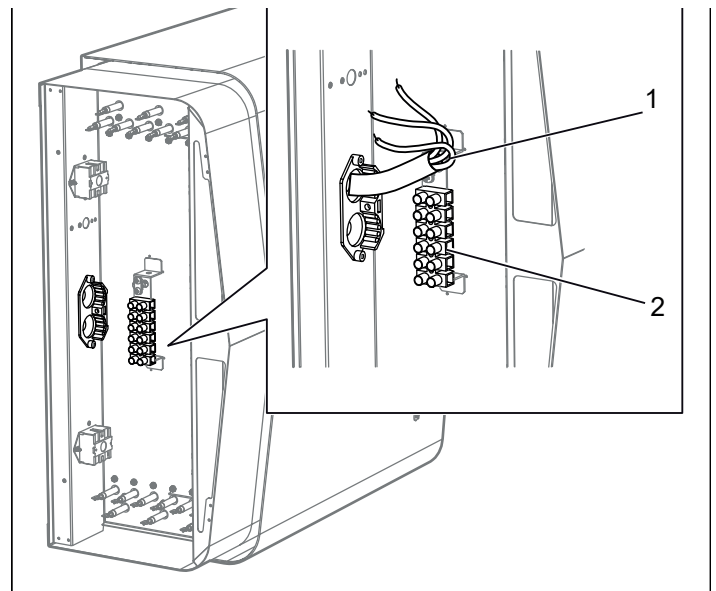


OSTRZEŻENIE! Zawsze sprawdzaj, czy piec jest podłączony do sieci elektrycznej o właściwym napięciu i odpowiednich fazach!

Do podłączania pieca służą standardowe przewody elektryczne (FK lub EKK) zatwierdzone do montażu stacjonarnego.

Wszystkie przewody (FK) muszą być prowadzone do pieca w kanałach kablowych (VP).

2. Podłącz przewód elektryczny (patrz rys. 10) zgodnie ze schematem elektrycznym (patrz Schemat połączeń/okablowania, rys. 17-24).

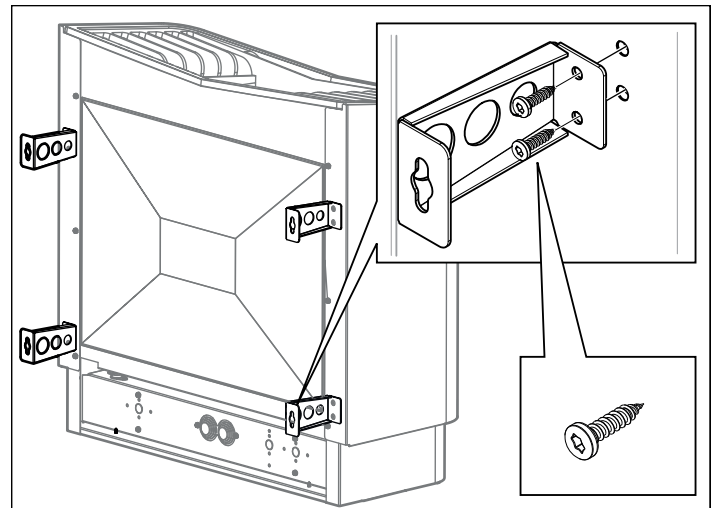


Rysunek 10: podłączenie do instalacji elektrycznej

1. Kabel elektryczny

2. Zacisk do podłączenia kabla elektrycznego

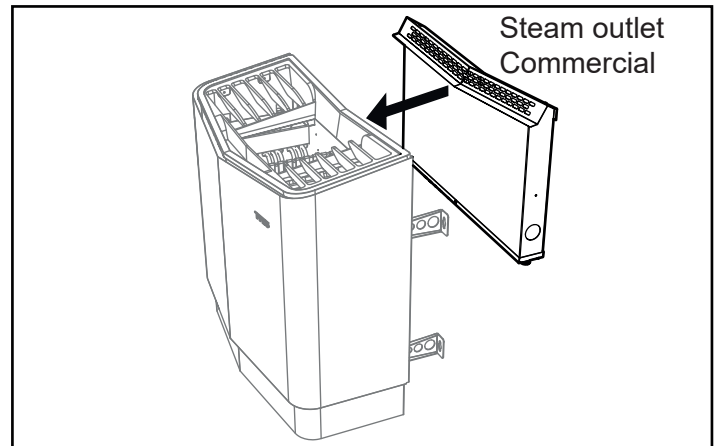
3. Należy podłączyć panel sterowania, ewentualną skrzynkę przekaźnikową i ewentualne oświetlenie zgodnie ze schematem elektrycznym (patrz rys. 17-24).
4. Należy zamknąć pokrywę i przykręcić wkręty (patrz Rysunek 9).
5. Mocowanie wsporników do pieca

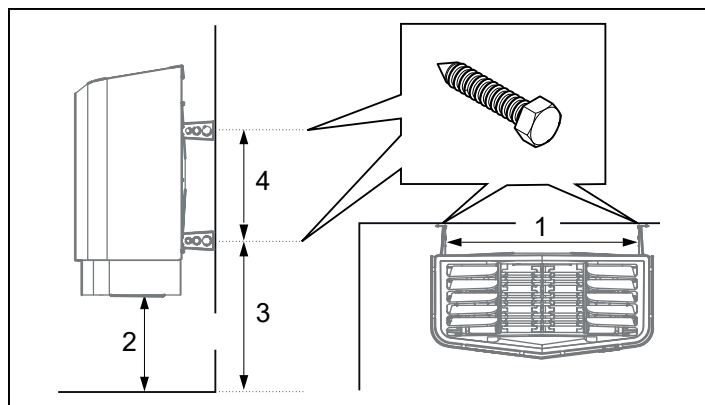


Rysunek 11. Mocowanie wsporników do pieca

6. Umieść wkręty wspornika w wymaganych odległościach (patrz rys. 12).

Opcjonalny 10-16-20 kW (Patrz osobne instrukcje).

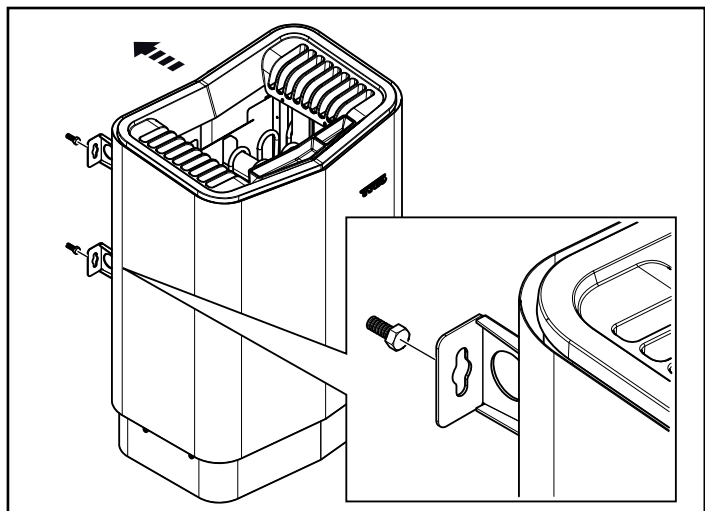




Rysunek 12. Wymiary

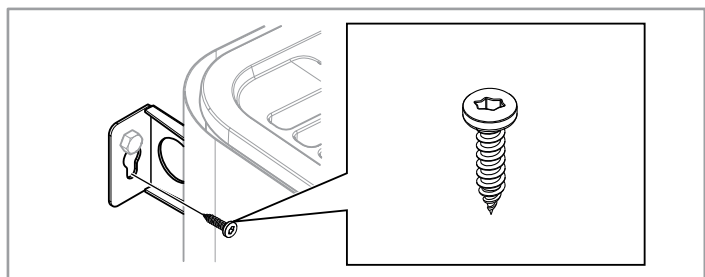
1. 599 mm
2. 270 mm
3. 426 mm
4. 310 mm

7. Powieś piec na wsporniku (patrz rys. 13).



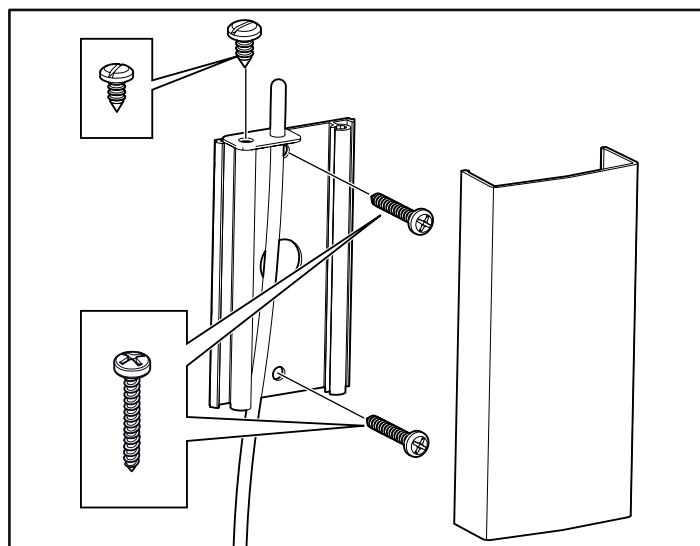
Rysunek 13. Wieszanie pieca.

8. Unieruchom piec za pomocą wkrętu ustalającego (patrz rys. 14).

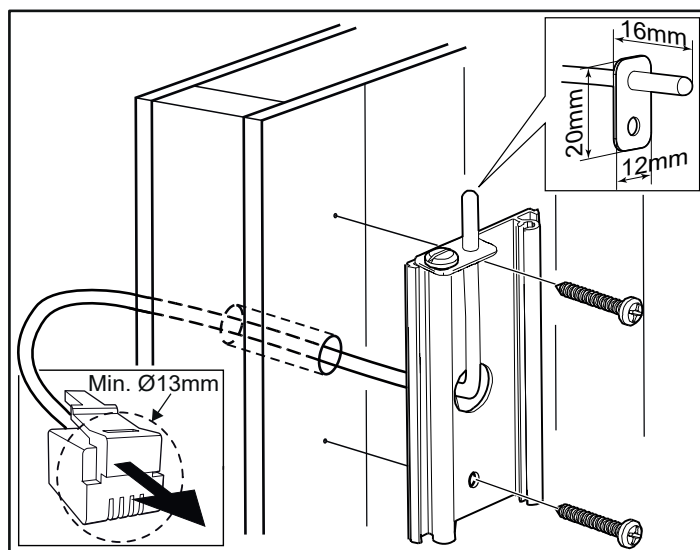


Rysunek 14. Wkręt ustalający wspornik

9. Zamontuj czujnik na ścianie (patrz rys. 15). Przewód termistora także można przeprowadzić przez ścianę. Jeśli w ścianie za czujnikiem znajdują się otwory, zatkać je (patrz rys. 16). Przewód termistora można przedłużyć poza łaźnię za pomocą przewodu niskonapięciowego (2-żyłowego).



Rysunek 15. Montaż czujnika



Rysunek 16. Okablowanie przez ścianę.

Nietypowe napięcia/liczba faz

Zanim podłączysz piec do sieci elektrycznej o napięciu lub liczbie faz niewymienionych w schemacie elektrycznym, skontaktuj się z działem obsługi klienta firmy Tylö.

Wyłącznik zewnętrzny (opcjonalny)

Wyłącznik sterujący można zamontować w dowolnym miejscu na zewnątrz sauny. Wyłącznik może służyć zarówno do dezaktywacji impulsowej, jak i stałej. Obwód pieca automatycznie wykrywa, która ma zostać zastosowana. Jeśli w wyłączniku jest wbudowana dioda LED, za jej pomocą sygnalizowane są usterki na styku drzwiowym oraz status pieca.

Informacje można znaleźć w instrukcji do wyłącznik zewnętrzny.

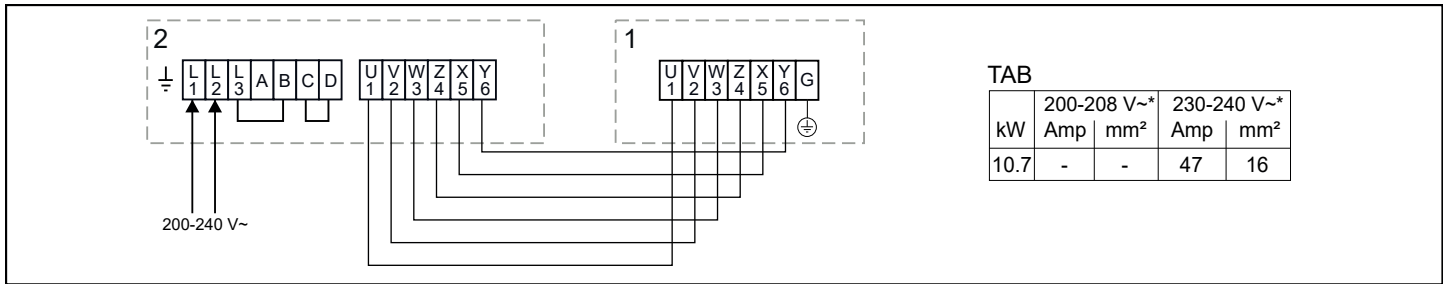
Styk drzwiowy (opcjonalny)

Styk drzwiowy jest niezbędny do korzystania z funkcji nastawy czasu panelu Pure lub kalendarza panelu Elite, a także zdalnego sterowania sauną za pomocą wyłącznika zewnętrznego albo aplikacji na smartfon lub komputer.

Informacje można znaleźć w instrukcji do styk drzwiowy.

SCHEMAT POŁĄCZEŃ I OKABLOWANIA

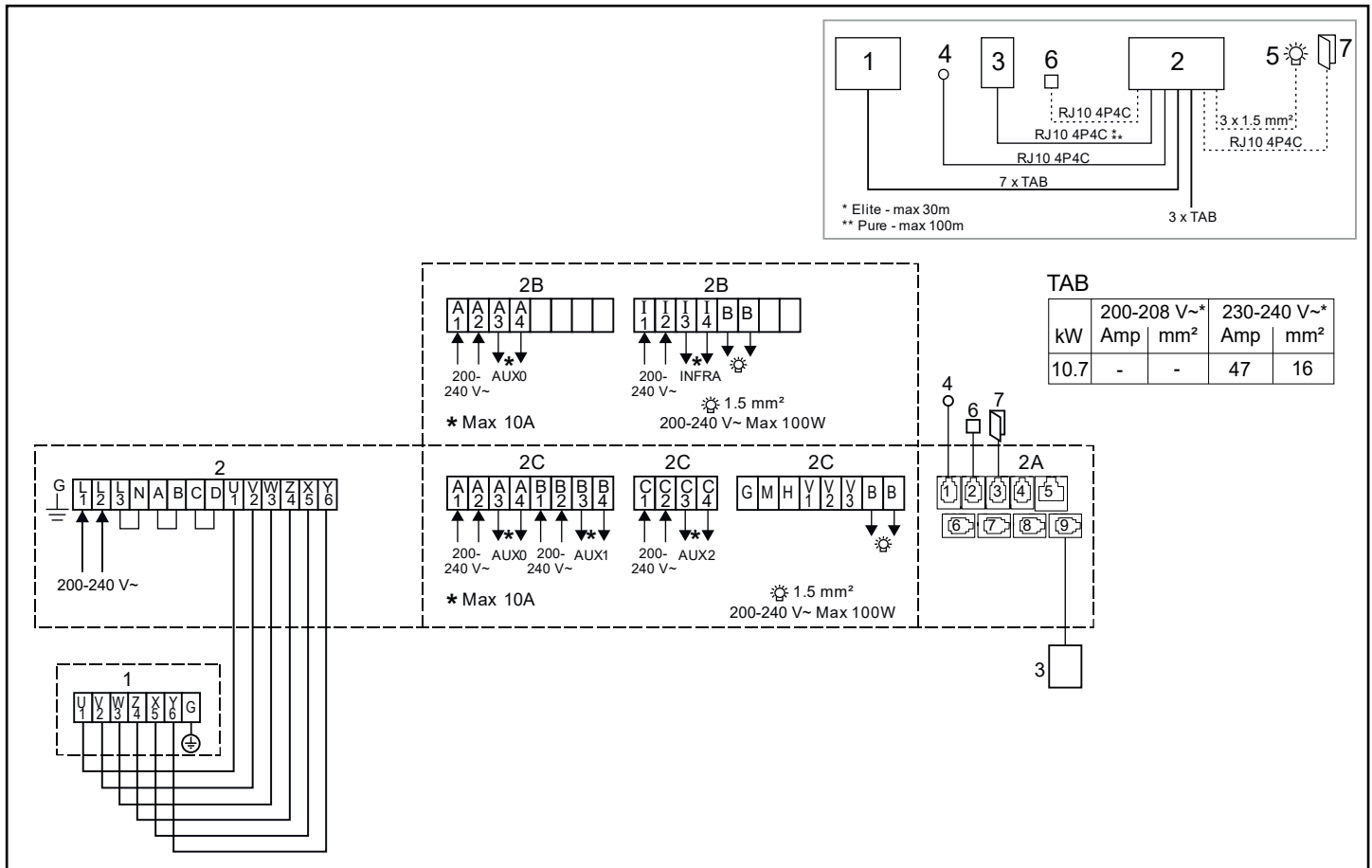
SCHEMAT ELEKTRYCZNY 200-240 V~



Rysunek 17: Panel sterowania TS 30-012, TS 30-6

* Wersja 10,7 kW nie jest dopuszczona do użycia z prądem jednofazowym w Europie.

1. Piec do sauny Sense Commercial 10
2. Panel sterowania TS 30-012, TS 30-6

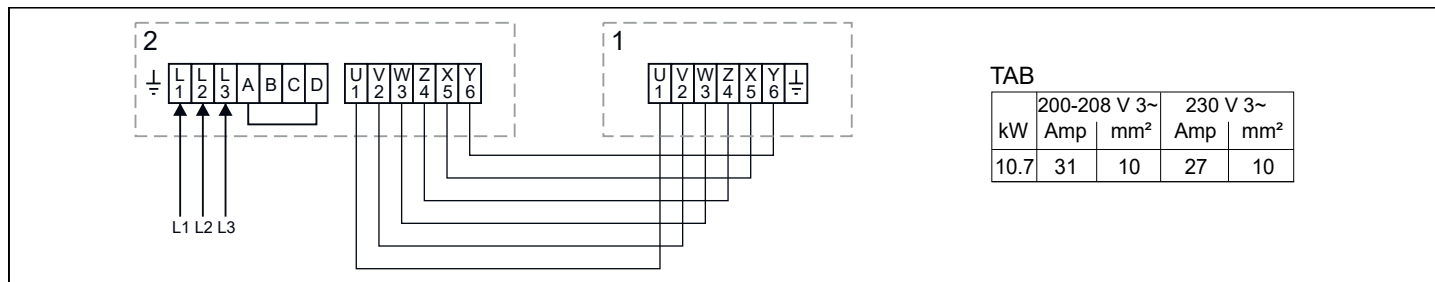


Rysunek 18: Panel sterowania Pure, Elite

* Wersja 10,7 kW nie jest dopuszczona do użycia z prądem jednofazowym w Europie.

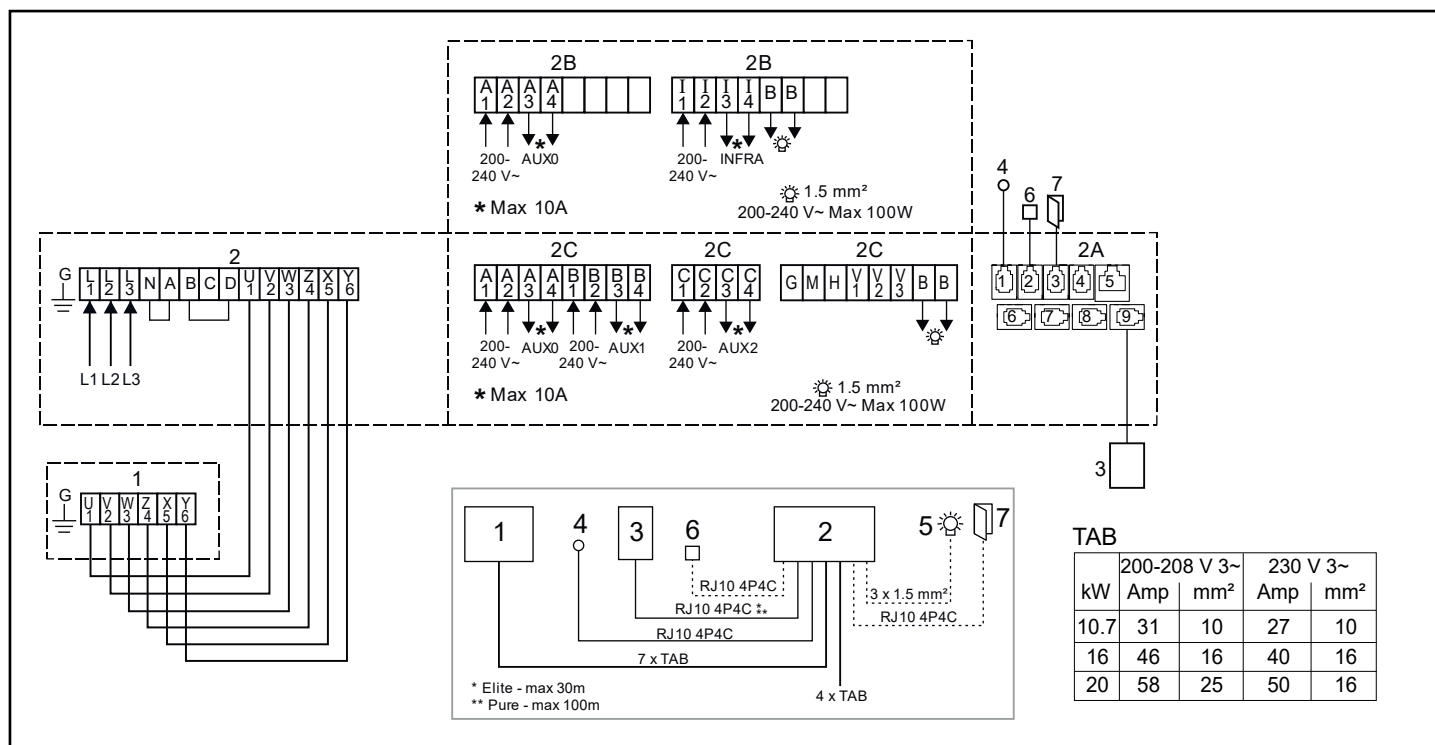
1. Piec do sauny Sense Commercial 10
2. Skrzynka przekaźnikowa RB Commercial/RB Commercial Lite
- 2A. RB Commercial/RB Commercial Lite PCB
- 2B. RB Commercial Lite
- 2C. RB Commercial
3. Panel sterowania Pure, Elite
4. Czujnik
5. Oświetlenie
6. Wyłącznik zewnętrzny (opcjonalny)
7. Styk drzewiowy (opcjonalny)

SCHEMAT ELEKTRYCZNY 200-230 V 3~



Rysunek 19: Panel sterowania TS 30-012, TS 30-6

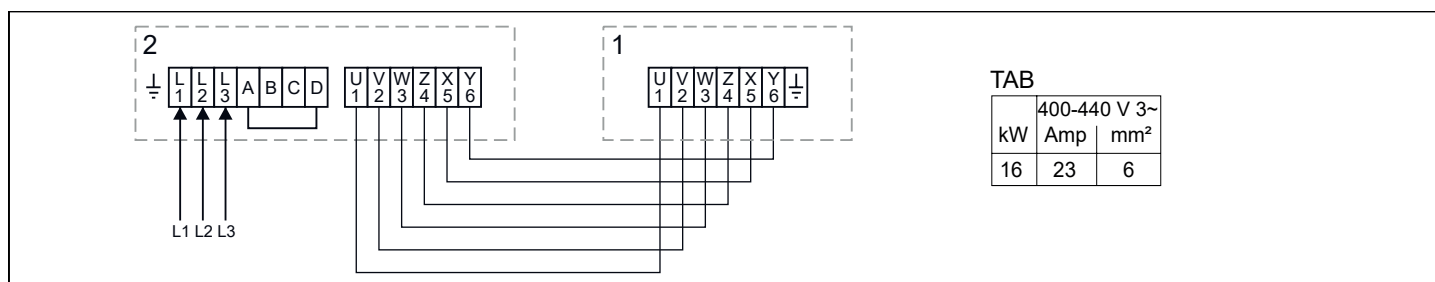
1. Piec do sauny Sense Commercial 10
2. Panel sterowania TS 30-012, TS 30-6



Rysunek 20: Panel sterowania Pure, Elite

1. Piec do sauny Sense Commercial 10-16-20
2. Skrzynka przekaźnikowa RB Commercial/RB Commercial Lite
- 2A. RB Commercial/RB Commercial Lite PCB
- 2B. RB Commercial Lite (maks. 10.7 kW)
- 2C. RB Commercial
3. Panel sterowania Pure, Elite
4. Czujnik
5. Oświetlenie
6. Wyłącznik zewnętrzny (opcjonalny)
7. Styk drzwiowy (opcjonalny)

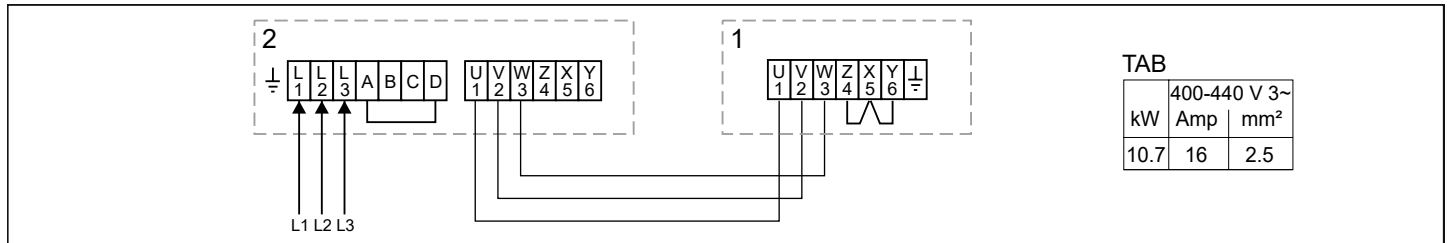
SCHEMAT ELEKTRYCZNY 400-440 V 3~



Rysunek 21: Panel sterowania TS 30-012, TS 30-6

1. Piec do sauny Sense Commercial 16
2. Panel sterowania TS 30-012, TS 30-6

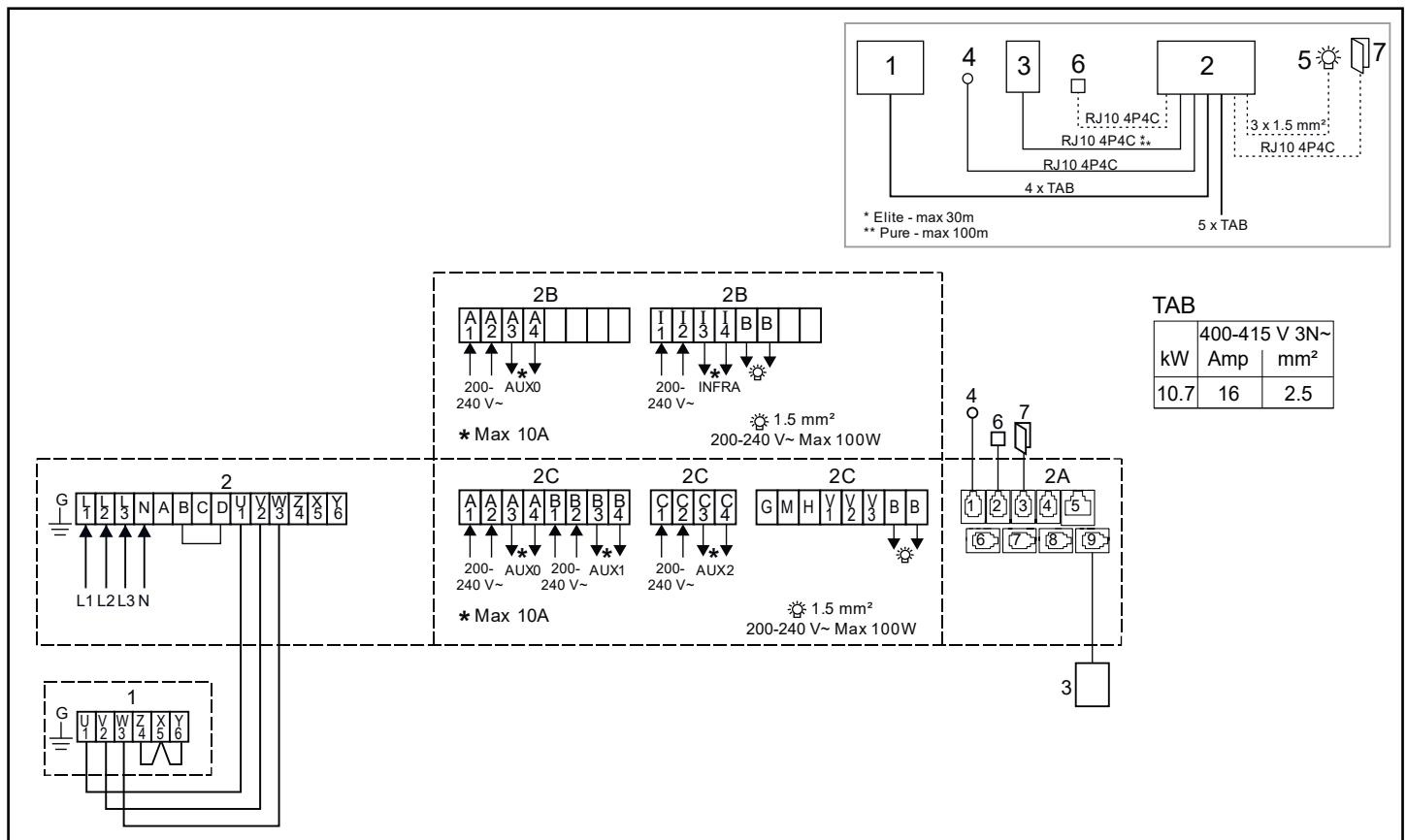
SCHEMAT ELEKTRYCZNY 400-440 V 3~



Rysunek 22: Panel sterowania TS 30-012, TS 30-6

1. Piec do sauny Sense Commercial 10
2. Panel sterowania TS 30-012, TS 30-6

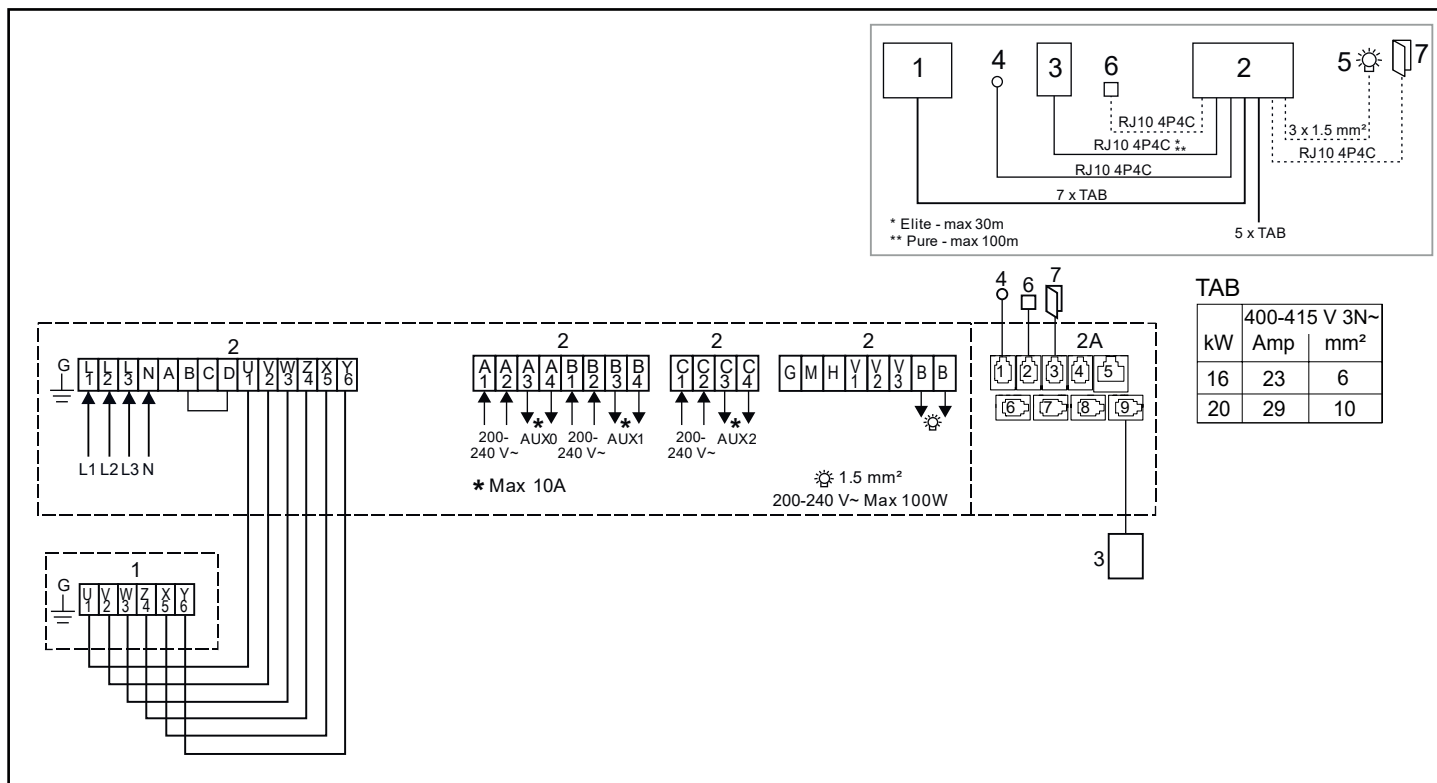
SCHEMAT ELEKTRYCZNY 400-415 V 3N~



Rysunek 23: Panel sterowania Pure, Elite

1. Piec do sauny Sense Commercial 10
2. Skrzynka przekaźnikowa RB Commercial/RB Commercial Lite
- 2A. RB Commercial/RB Commercial Lite PCB
- 2B. RB Commercial Lite
- 2C. RB Commercial
3. Panel sterowania Pure, Elite
4. Czujnik
5. Oświetlenie
6. Wyłącznik zewnętrzny (opcjonalny)
7. Styk drzwiowy (opcjonalny)

SCHEMAT ELEKTRYCZNY 400-415 V 3N~



Rysunek 24: Panel sterowania Pure, Elite

1. Piec do sauny Sense Commercial 16-20
2. Skrzynka przekaźnikowa RB Commercial
- 2A. RB Commercial PCB
3. Panel sterowania Pure, Elite
4. Czujnik
5. Oświetlenie
6. Wyłącznik zewnętrzny (opcjonalny)
7. Styk drzwiowy (opcjonalny)

PRZEGLĄD INSTALACJI WE WŁASNYM ZAKRESIE

Aby sprawdzić poprawność instalacji:

1. Włączyć piec (patrz „Instrukcja obsługi”).
2. Upewnić się, że panel sterowania jest podświetlony (panel sterowania Pure, Elite).
3. Uruchom piec (patrz Instrukcja obsługi).
4. Sprawdź, czy wszystkie elementy rurowe zaczynają się nagrzewać (stają się czerwone).

Producent:

Tylö A.B. | Halmstad, Szwecja | sauny, kabiny infrared, łaźnie parowe, prysznicze | www.tylo.com

Generalny przedstawiciel TYLÖ w Polsce:

Koperfam Sp. z o.o. | ul. Olszankowa 51, PL 05-120 Legionowo
tel. +48 22 494 34 06 | info@koperfam.pl | www.koperfam.pl

Proszę zachować instrukcję!

W przypadku problemów prosimy o kontakt ze sprzedawcą, u którego zakupiono sprzęt.

© Ta publikacja nie może być powielana, częściowo lub w całości, bez pisemnej zgody firmy Tylö. Firma Tylö zastrzega sobie prawo do wprowadzania zmian w materiałach, budowie i projektach.

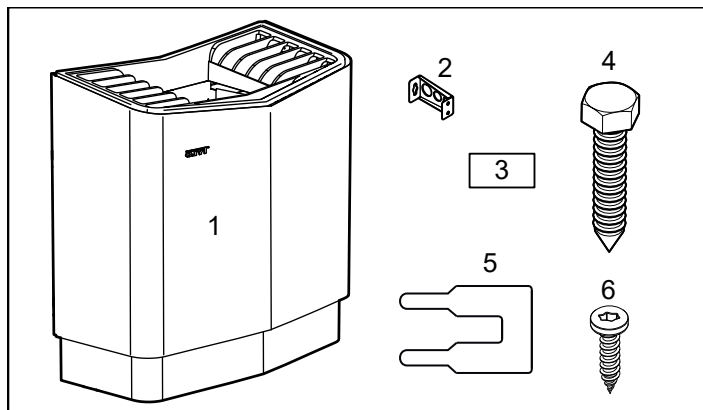


WAARSCHUWING!

- *Slechte ventilatie of een verkeerde plaatsing van de kachel kan droge destillatie veroorzaken wat onder bepaalde omstandigheden kan leiden tot brandgevaar!*
- *Onvoldoende isolatie van de saunacabine kan leiden tot brandgevaar!*
- *Gebruik van de verkeerde materialen in de saunacabine, zoals spaanplaat, gipsplaat enzovoort, kan leiden tot brandgevaar!*
- *De kachel moet door een erkend elektricien worden aangesloten, volgens de van toepassing zijnde richtlijnen!*
- *Er mag slechts één kachel in dezelfde saunacabine worden geïnstalleerd.*
- *De luchtuitleetopening moet niet naar buiten leiden. Hierdoor kan de richting van de ventilatie veranderen, wat een negatief effect kan hebben op de temperatuuruitschakeling van de kachel.*
- *Openingen boven het plafond van de sauna moeten niet worden dichtgemaakt zonder ten minste één ventilatieopening open te laten in dezelfde wand als van de deur van de sauna!*
- *Controleer altijd of de kachel is aangesloten op de juiste spanning!*
- *Iedereen met een geestelijke of lichamelijke beperking, of met weinig ervaring in of kennis van het gebruik van de apparatuur (bijvoorbeeld kinderen), moeten worden geïnstrueerd of onder toezicht staan van iemand die verantwoordelijk is voor hun veiligheid.*
- *Aanraking van de bovenste delen van de kachel kan brandwonden veroorzaken. Tylö adviseert altijd een kachelscherm te gebruiken.*
- *Laat kinderen nooit in de buurt van de kachel spelen!*
- *Sauna's worden niet aanbevolen voor personen met een zwakke gezondheid. Raadpleeg een arts.*
- *Geurencences en vergelijkbare producten kunnen ontvlammen als ze rechtstreeks op de stenen worden gegoten.*
- *Als de kachel wordt afgedekt, kan er brand ontstaan.*
- *Giet geen water in de geurhouder als het water al is opgewarmd omdat hierdoor kokend water kan opspringen waardoor mensen in de sauna brandwonden kunnen oplopen. Ga niet voor de kachel zitten of staan terwijl er water in de geurhouder wordt gegoten omdat hierdoor plotseling heet water kan opspringen.*
- *Als er in het compartiment voor de stenen te veel gruis en kleine stenen zitten, kan het buisvormige element beschadigd raken als gevolg van oververhitting omdat de luchtstroom onvoldoende is.*
- *De saunarimte of -cabine moet eerst worden gecontroleerd voordat de timer opnieuw wordt gestart of het apparaat wordt ingeschakeld door een afzonderlijk systeem voor bediening op afstand*
- *De saunarimte of -cabine moet eerst worden gecontroleerd voordat er een stand-bymodus voor een uitgestelde start van het apparaat wordt ingeschakeld.*
- *Thermostaatsensoren moeten zo worden geïnstalleerd dat hun werking niet worden beïnvloed door binnenkomende lucht*
- *De deur van de saunarimte of -cabine is uitgerust met een vergrendeling die ervoor zorgt dat de stand-bymodus voor bediening op afstand wordt uitgeschakeld als de deur van de saunarimte of -cabine wordt geopend.*
- *In de vaste bedrading moeten mogelijkheden voor het uitschakelen van het apparaat worden opgenomen volgens de regels die gelden voor elektrische bedrading*
- *Dit apparaat kan worden gebruikt door kinderen die 8 jaar of ouder zijn en door personen met verminderde fysieke, sensorische of geestelijke capaciteiten of gebrek aan ervaring en kennis als ze onder toezicht staan of zijn geïnstrueerd omtrent het veilig gebruik van het apparaat en de betrokken gevaren begrijpen.*
- *Kinderen mogen niet met het apparaat spelen*
- *Schoonmaken en gebruikersonderhoud mogen niet door kinderen zonder toezicht worden verricht*

Onderdelen

Controleer of de volgende onderdelen bij het apparaat zijn geleverd:



Afbeelding 1: Onderdelen van het bedieningspaneel Sense Commercial 10-20

1. Saunakachel
2. Beugels x 4 st
3. Waarschuwingsticker in twaalf talen
4. Beugelbouten x 4 st
5. Koppelplaat x 3 st
6. Beugelbouten/Sluitbout B8 x 13 x 9 st

Neem contact op met de dealer als er onderdelen ontbreken.

De volgende elektronische bedieningspanelen en de relaiskast RB Commercial/RB Commercial Lite zijn compatibel met Sense Commercial: Pure en Elite.

De volgende mechanische bedieningspanelen zijn compatibel met Sense Commercial 10-16 kW: TS 30-012 en TS 30-6. Zie de afzonderlijke handleidingen.

Installatievereisten

Controleer of is voldaan aan de volgende criteria om ervoor te zorgen dat de kachel veilig kan worden gebruikt:

- De kabel (EKK, A05VV-U) of de leidingen met elektrische bedrading (Fk, H07V-R) voor het aansluiten van de kachel moet buiten de warmte-isolatie om worden gelegd.
- De kabels moeten goed worden gelegd (zie het gedeelte Aansluit- en bedradingsschema, afbeeldingen 17-24).
- Het type zekering (A) en netsnoer (mm²) moeten geschikt zijn voor de kachel (zie het gedeelte Aansluit- en bedradingsschema, afbeeldingen 17-24).
- De ventilatie van de sauna moet in overeenstemming zijn met de instructies in deze handleiding (zie het gedeelte De luchtinlaatopening aanbrengen op pagina 64, 65).
- De plaats van de saunakachel, het bedieningspaneel en de sensoren moet in overeenstemming zijn met de instructies in deze handleiding.
- De capaciteit van de kachel (kW) moet worden aangepast aan het volume van de sauna (m³) (zie tabel 1). De minimum- en maximumvolumes mogen niet worden overschreden.



OPMERKING! Bij een stenen muur zonder warmte-isolatie duurt het langer voordat de sauna op temperatuur is. Elke vierkante meter gepleisterd plafond of gepleisterde muur staat gelijk aan 1,2 tot 2 m³ extra saunavolume.

Tabel 1: Capaciteit en saunavolume

| Capaciteit in kW | Min./max. m ³ saunavolume |
|------------------|--------------------------------------|
| 10,7 | 10-18 |
| 16 | 15-35 |
| 20 | 22-43 |



GEVAAR! Slechte ventilatie of een verkeerde plaatsing van de kachel kan droge destillatie veroorzaken wat onder bepaalde omstandigheden kan leiden tot brandgevaar!



GEVAAR! Onvoldoende isolatie van de saunacabine kan leiden tot brandgevaar!



GEVAAR! Gebruik van de verkeerde materialen in de saunacabine, zoals spaanplaat, gipsplaat enzovoort, kan leiden tot brandgevaar!



GEVAAR! De kachel moet door een erkend elektricien worden aangesloten, volgens de van toepassing zijnde richtlijnen!

Installatiegereedschappen

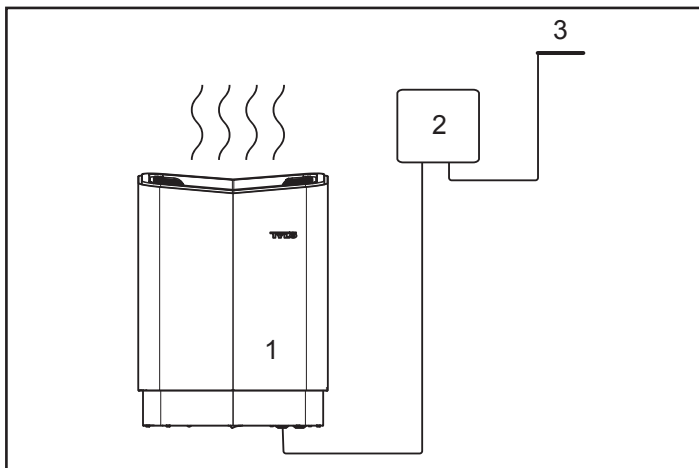
U hebt de volgende gereedschappen en materialen nodig voor de installatie en de aansluiting:

- waterpas,
- moersleutel,
- boormachine,
- schroevendraaiers.

Vorbereiden van de installatie

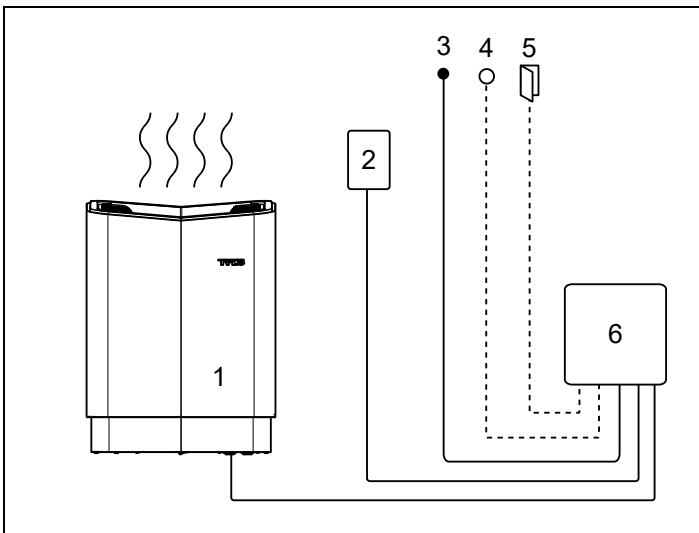
Voordat u met de installatie van uw saunakachel begint:

- Bereid de plaatsing van de saunakachel voor (zie het gedeelte Plaatsing van de kachel -normale installatie op pagina 63).
- Bereid de plaatsing van het bedieningspaneel voor (zie de bijgevoegde instructies voor informatie over de toegestane plaats van het bedieningspaneel). Zie ook het gedeelte De plaats van het bedieningspaneel, pagina 64.
- Bereid de plaatsing van de sensor voor (zie de afbeeldingen 4 en 6).
- Breng de luchtinlaatopening aan (zie het gedeelte De luchtinlaatopening aanbrengen op pagina 64).
- Breng de luchtuitlaatopening aan (zie het gedeelte De luchtuitlaatopening aanbrengen op pagina 65).
- Bereid de installatie van de elektrische bedrading voor (zie het gedeelte Aansluit- en bedradingsschema, afbeeldingen 17-24).



Afbeelding 2: Schematisch overzicht van de installatie voor bedieningspanelen TS 30

1. Saunakachel
2. Bedieningspaneel (wordt buiten de sauna geplaatst)
3. Sensor (niet verlengbaar)



Afbeelding 3: Schematisch overzicht van de installatie voor bedieningspanelen Pure, Elite

1. Saunakachel
2. Bedieningspaneel
3. Sensor (verlengbaar)
4. Externe aan/uit-schakelaar (optie waarvoor een deurcontact is vereist)
5. Deurcontact (optie)
6. Relaiskast RB Commercial/RB Commercial Lite (wordt buiten de sauna geplaatst)

De plaats van het bedieningspaneel (TS-paneel)

TS-panels worden thermisch geregeld en zijn voorzien van gepatenteerde, vertraagde inschakeling. Deze worden gemonteerd aan de buitenzijde of ingebouwd in de wand.

Bij inbouwmontage moet achter het bedieningspaneel altijd isolatie worden aangebracht. Lengte capillaire buis 1850 mm. Is ook verkrijgbaar met capillaire buis met een lengte van 5000 mm.

Plaatsing van de kachel - normale installatie

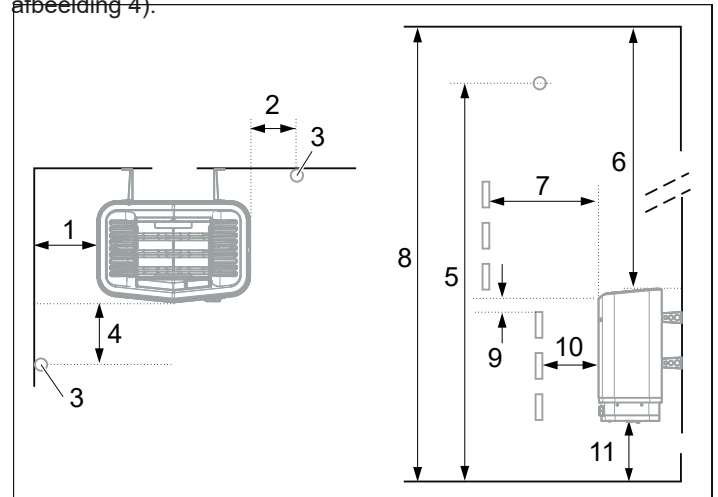


GEVAAR! Er mag slechts één kachel in dezelfde saunacabine worden geïnstalleerd.

De saunakachel plaatsen:

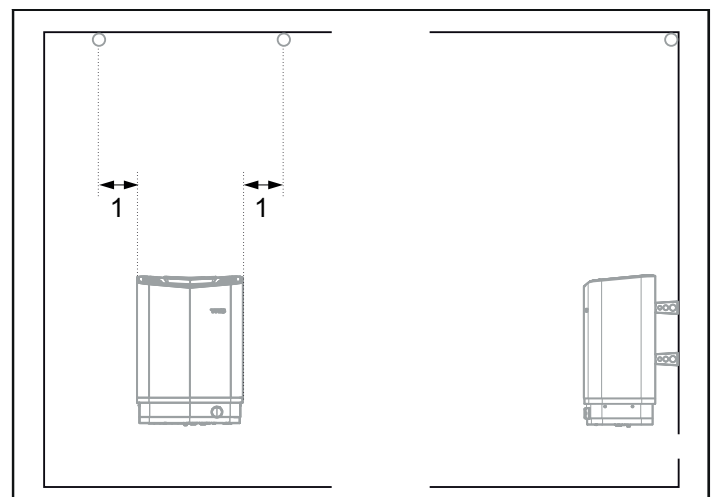
- Plaats de kachel op dezelfde wand als waarin zich de deur bevindt (of op de zijwand als deze zich zeer dicht bij de deurwand bevindt). De kachel mag ook in een nis worden geplaatst (zie afbeelding 6).
- Plaats de kachel op veilige afstand van de vloer, zijwanden en binneninrichting (zie afbeelding 4).

Plaats de sensor zoals in de afbeelding is aangegeven (zie afbeelding 4).



Afbeelding 4: Plaatsing van de kachel - normale installatie

1. Minimumafstand vanaf de zijwand: 150 mm
2. Sensorpositie mogelijkheid 1: 500-1500 mm vanaf de kachel
3. Sensor
4. Sensorpositie mogelijkheid 2: 500-1500 mm vanaf de voorkant van de kachel
5. Sensorpositie: 1500 mm van de vloer
6. Minimumafstand vanaf het plafond:
Sense Commercial 10: 980 mm
Sense Commercial 16-20: 1180 mm
7. Minimumafstand tot binneninrichting: 400 mm
8. Minimumhoogte plafond:
Sense Commercial 10: 1900 mm
Sense Commercial 16-20: 2100 mm
9. Minimumafstand: 20 mm
10. Minimumafstand tot binneninrichting: 200 mm
11. Afstand vanaf de vloer: 270 mm



Afbeelding 5: Installatie van de sensor op het plafond op de middellijn van de kachel, gezien vanaf de voorkant en de zijkant

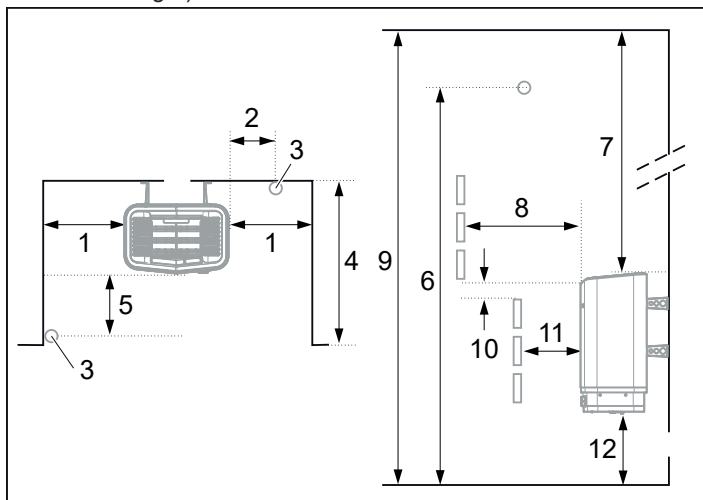
1. 300 mm

Als de wand waarop de sensor moet worden geïnstalleerd, is gemaakt van materiaal dat goed warmte absorbeert (bijvoorbeeld beton of steen) of van gehard glas, kan de sensor in het plafond worden geïnstalleerd op een afstand van de kachel die in afbeelding 6 wordt aangegeven.

Plaatsing van de kachel - installatie in een nis

De saunakachel in een nis plaatsen:

1. Plaats de kachel op veilige afstand van de vloer, zijwanden en binneninrichting (zie afbeelding 6).
2. Plaats de sensor zoals in de afbeelding is aangegeven (zie afbeelding 6).



Afbeelding 6: Plaatsing van de kachel - installatie in een nis

1. Minimumafstand vanaf de zijwand: 350 mm
2. Sensorpositie mogelijkheid 1: 500-1500 mm vanaf de kachel
3. Sensor
4. Maximaal 1000 mm
5. Sensorpositie mogelijkheid 2: 500-1500 mm vanaf de voorkant van de kachel
6. Sensorpositie: 1500 mm van de vloer
7. Minimumafstand vanaf het plafond:
 - Sense Commercial 10: 980 mm
 - Sense Commercial 16-20: 1180 mm
8. Minimumafstand tot binneninrichting: 400 mm
9. Minimumhoogte plafond:
 - Sense Commercial 10: 1900 mm
 - Sense Commercial 16-20: 2100 mm
10. Minimumafstand: 20 mm
11. Minimumafstand tot binneninrichting: 200 mm
12. Afstand vanaf de vloer: 270 mm

De plaats van het bedieningspaneel

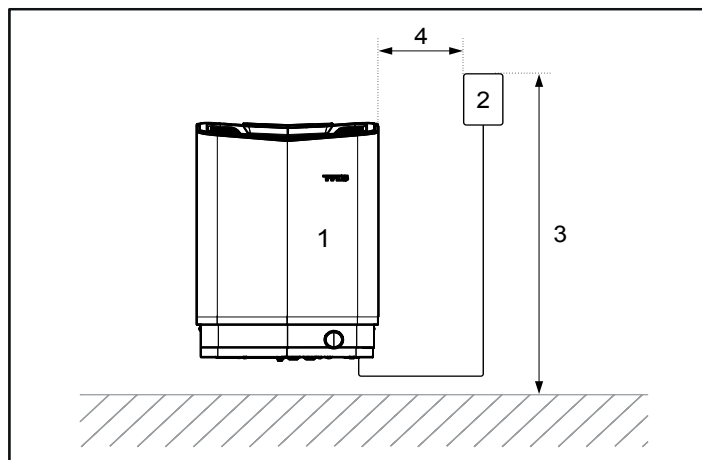
Indien mogelijk wordt plaatsing buiten de saunarimte aanbevolen, vanwege de lagere omgevingstemperaturen.

Het bedieningspaneel mag worden geplaatst binnen een Tylö-saunarimte, of een zelfgebouwde saunarimte waarvan de ventilatie wordt uitgevoerd en functioneert volgens de door Tylö voorgestelde ventilatie (principe van natuurlijke trek).

Lees het gedeelte De klep voor de inlaatlucht en De plaats van de klep voor de uitlaatlucht in deze instructie. Het bedieningspaneel moet altijd buiten de saunarimte worden geplaatst wanneer niet aan deze eisen wordt voldaan.

Bij plaatsing in de saunarimte moet het bedieningspaneel worden gemonteerd met inachtneming van de veilige afstand en montagehoogte, zie Afb. 7.

WAARSCHUWING! Bij onjuist uitgevoerde ventilatie loopt men het gevaar dat het gemonteerde bedieningspaneel in de saunarimte wordt blootgesteld aan een hogere temperatuur dan is toegestaan, waardoor het kan vervormen en kapot kan gaan. De omgevingstemperatuur van het bedieningspaneel mag nooit boven de 80 °C komen.



Afbeelding 7: Veilige afstand/montagehoogte bedieningspaneel Pure, Elite

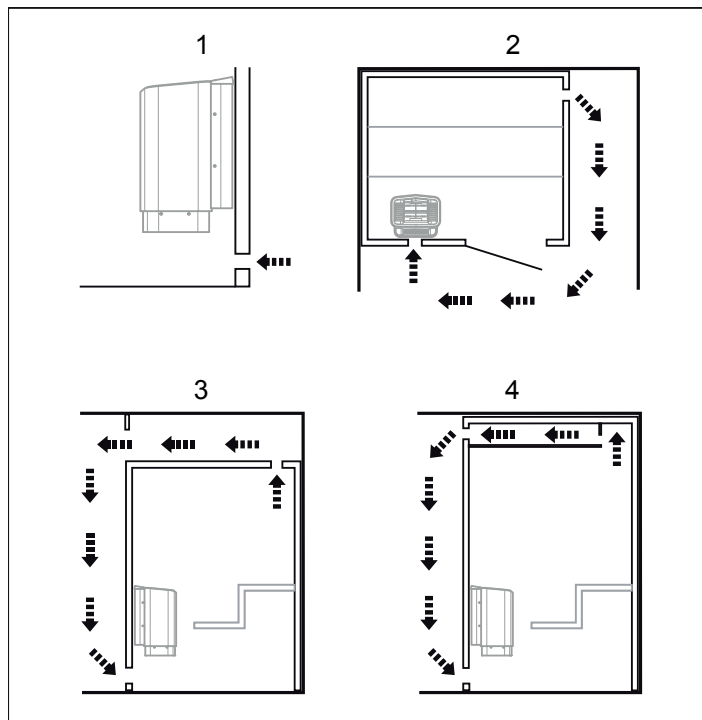
1. Kachel
2. Bedieningspaneel
3. Maximaal 800 mm
4. Minimaal 300 mm

Aanbrengen van de inlaatopening

Maak de inlaatopening door de wand onder de middellijn van de kachel.

De ventilatieopening voor een gezinssauna moet ongeveer 125 cm² (saunakachel 10.7kW) zijn, voor grotere sauna's ca. 300 cm² (saunakachel 16-20kW).

De luchtcirculatie van de deur moet overeenkomen met de hete-luchtcirculatie van de kachel.



Afbeelding 8: De luchtinlaat- en luchtuitlaatopening aanbrengen

1. Plaats van de luchtinlaatopening
2. Plaats van luchtuitlaatopening door de wand van de sauna
3. Plaats van de luchtuitlaatopening in het plafond
4. Plaats van de luchtuitlaatopening in het plafond via luchtkanaal

Aanbrengen van de uitlaatopening:



GEVAAR! De luchtuitlaatopening moet niet naar buiten leiden. Hierdoor kan de draairichting van de ventilatie veranderen, wat een negatief effect kan hebben op de temperatuurschakeling van de kachel.



GEVAAR! Opleeningen boven het plafond van de sauna moeten niet worden dichtgemaakt zonder ten minste één ventilatieopening open te laten in dezelfde wand als van de deur van de sauna!

De uitlaatopening aanbrengen

- Maak de luchtuitlaatopening op de grootst mogelijke afstand van de luchtinlaatopening, bijvoorbeeld diagonaal (zie afbeelding 8).
- Maak de luchtuitlaatopening hoog op de wand of in het plafond (zie afbeelding 8).
- Maak de opening dusdanig dat de ventilatie plaatsvindt naar de ruimte waarop ook de deur en de luchtinlaatopening uitkomen.

De uitlaatopening moet op dezelfde ruimte uitkomen als de inlaatopening.

Zorg ervoor dat de uitlaatopening open is.

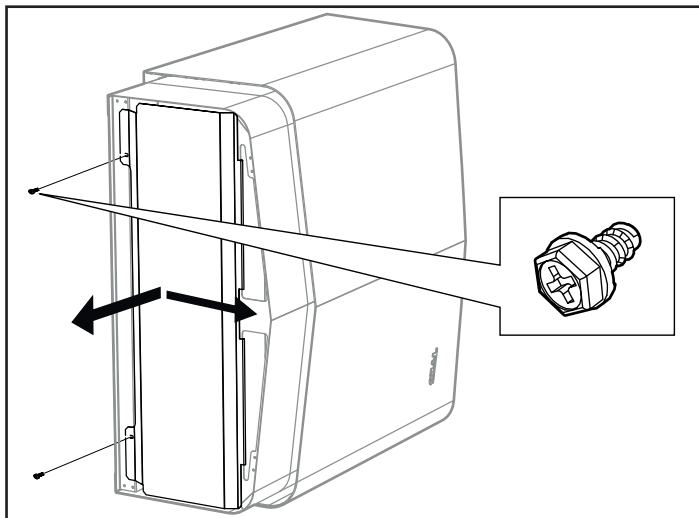
Mechanische ventilatie wordt niet aanbevolen omdat dit kan leiden tot een slechte luchtuitwisseling wat een negatieve invloed kan hebben op de temperatuurschakeling van de kachel.

INSTALLATIE

U kunt de installatie het eenvoudigst voorbereiden door de kachel neer te leggen.

De kachel installeren:

1. Draai de schroeven los en open de kap (zie afbeelding 9).



Afbeelding 9: De kap openen en sluiten

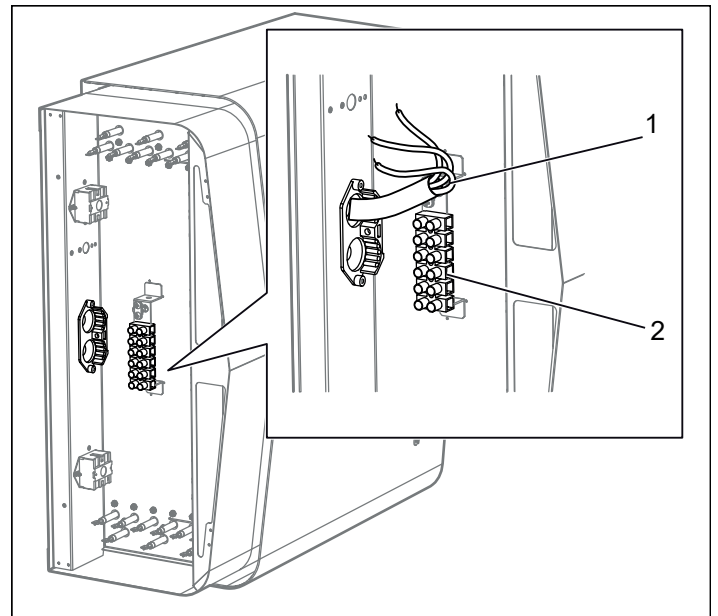


WAARSCHUWING! Controleer altijd of de kachel is aangesloten op de juiste spanning!

Sluit de kachel aan met standaardbedrading (FK, H07V-R of EKK, A05VV-U) die is goedgekeurd voor vaste installatie.

Enkele draden (FK, H07V-R) moeten worden beschermd door elektriciteitsleidingen naar de kachel.

2. Sluit de elektriciteitskabel (zie afbeelding 10) volgens het bedradingsschema (zie het gedeelte Aansluit- en bedradingsschema, afbeeldingen 17-24).

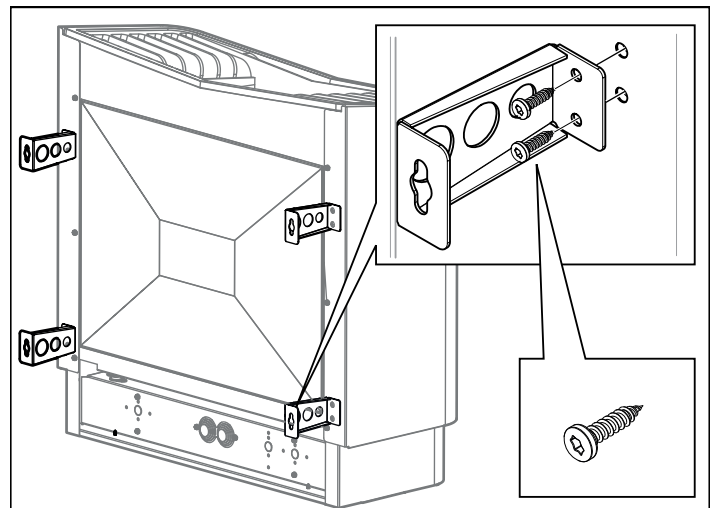


Afbeelding 10: elektra-aansluiting

1. Elektrakabel

2. Aansluitstrook voor aansluiten van elektrakabel

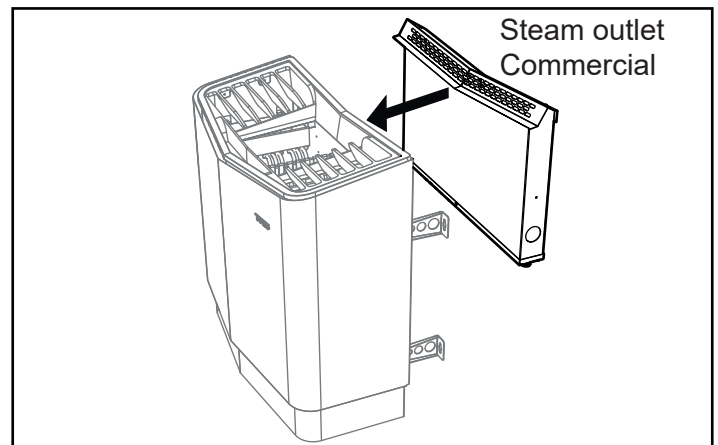
3. Sluit het bedieningspaneel, de eventuele relaiskast en eventuele verlichting volgens het koppelschema aan (zie afbeeldingen 17-24).
4. Sluit het klepje en draai de schroeven vast (zie Afbeelding 9).
5. De beugels aan de kachel bevestigen.

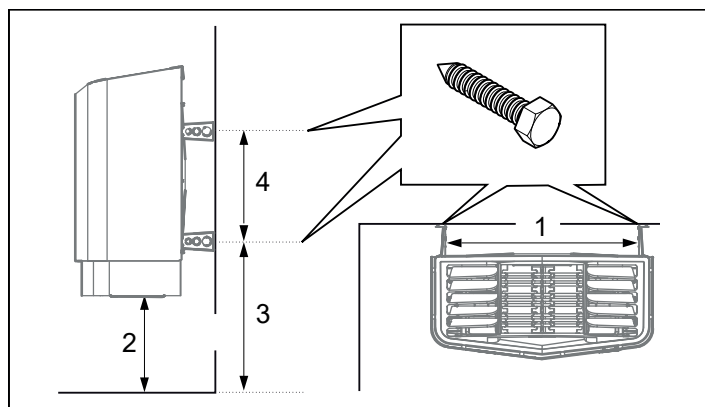


Afbeelding 11: De beugels aan de kachel bevestigen

6. Bevestig de schroeven van de beugel op de aangegeven afstanden (zie afbeelding 12).

Optie 10-16-20 kW (Zie de afzonderlijke handleiding).

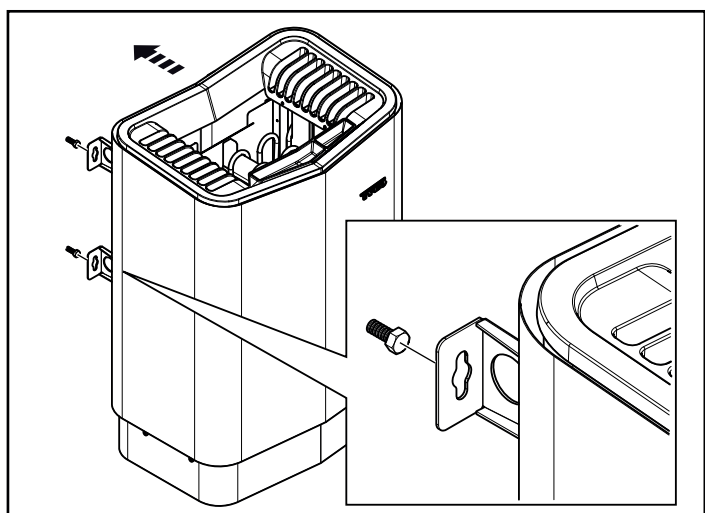




Afbeelding 12: Afstanden

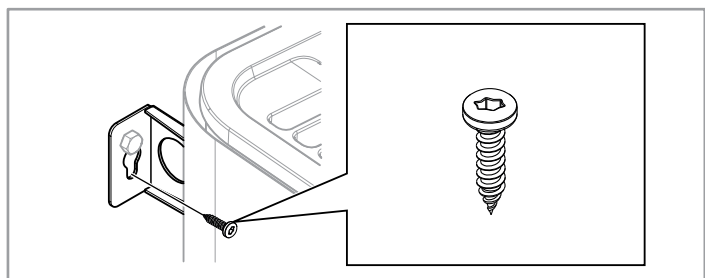
1. 599 mm
2. 270 mm
3. 426 mm
4. 310 mm

7. Hang de kachel aan de schroeven (zie afbeelding 13).



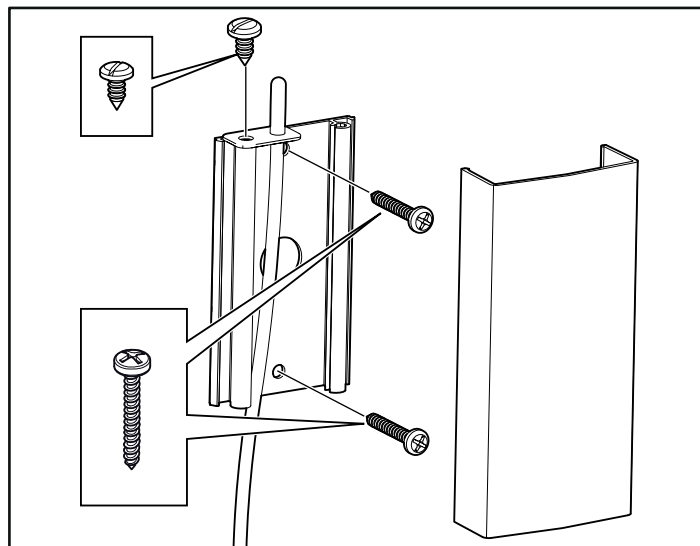
Afbeelding 13: Hang de kachel aan de wand.

8. Zet de kachel vast met de borgschroef (zie afbeelding 14).

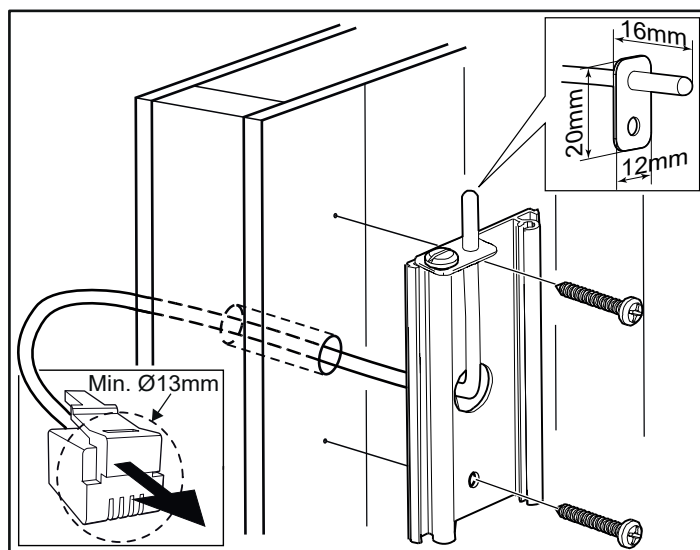


Afbeelding 14: Borgschroef voor beugel

9. Plaats de sensor op de wand (zie afbeelding 15). De thermistor draad kan ook door de wand worden geleid. Maak eventuele gaten in de wand achter de sensor dicht (zie afbeelding 16). De thermistor draad kan buiten de sauna worden verlengd met behulp van een laagspanningsdraad (2-aderig).



Afbeelding 15: De sensor installeren



Afbeelding 16: Bedrading door de wand.

Ongebruikelijke voltages/ongebruikelijk aantal fasen

Neem contact op met de klantenservice van Tylö voordat u de kachel aansluit op voltages of aantal fasen die niet in het bedradingsschema worden vermeld.

Externe AAN/UIT-schakelaar (optie)

De externe AAN/UIT-schakelaar kan overal buiten de sauna worden geïnstalleerd. De schakelaar werkt voor puls- en constante deactivering. Het kachelcircuit herkent automatisch welke van de twee wordt gebruikt. De status van de kachel en storingen in het deurcontact kunnen worden afgelezen als de schakelaar een ingebouwde LED-indicator heeft.

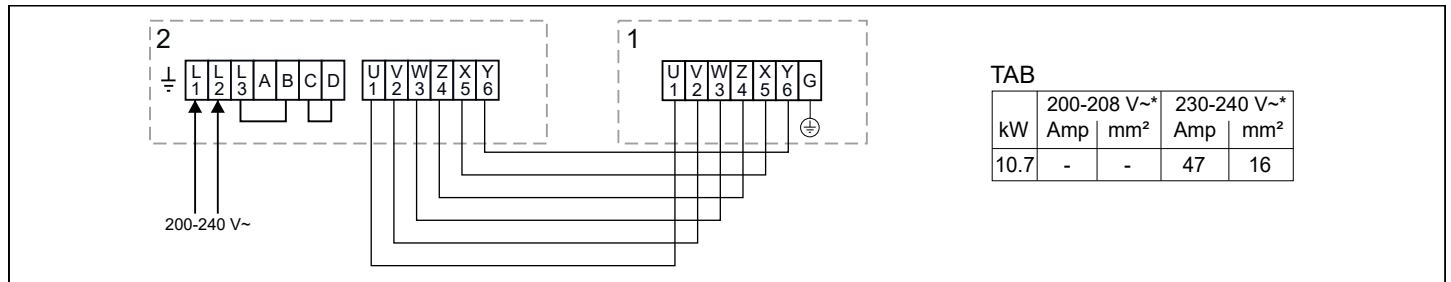
Raadpleeg de instructies bij het externe schakelaar.

Deurcontact (optie)

Het deurcontact is nodig om de vooraf geselecteerde tijd op het bedieningspaneel van de Pure of de kalenderfunctie van het bedieningspaneel op de Elite te kunnen gebruiken, of om de sauna op afstand te kunnen bedienen met de externe schakelaar of via apps op mobiele apparaten of een pc.

Raadpleeg de instructies bij het deurcontact.

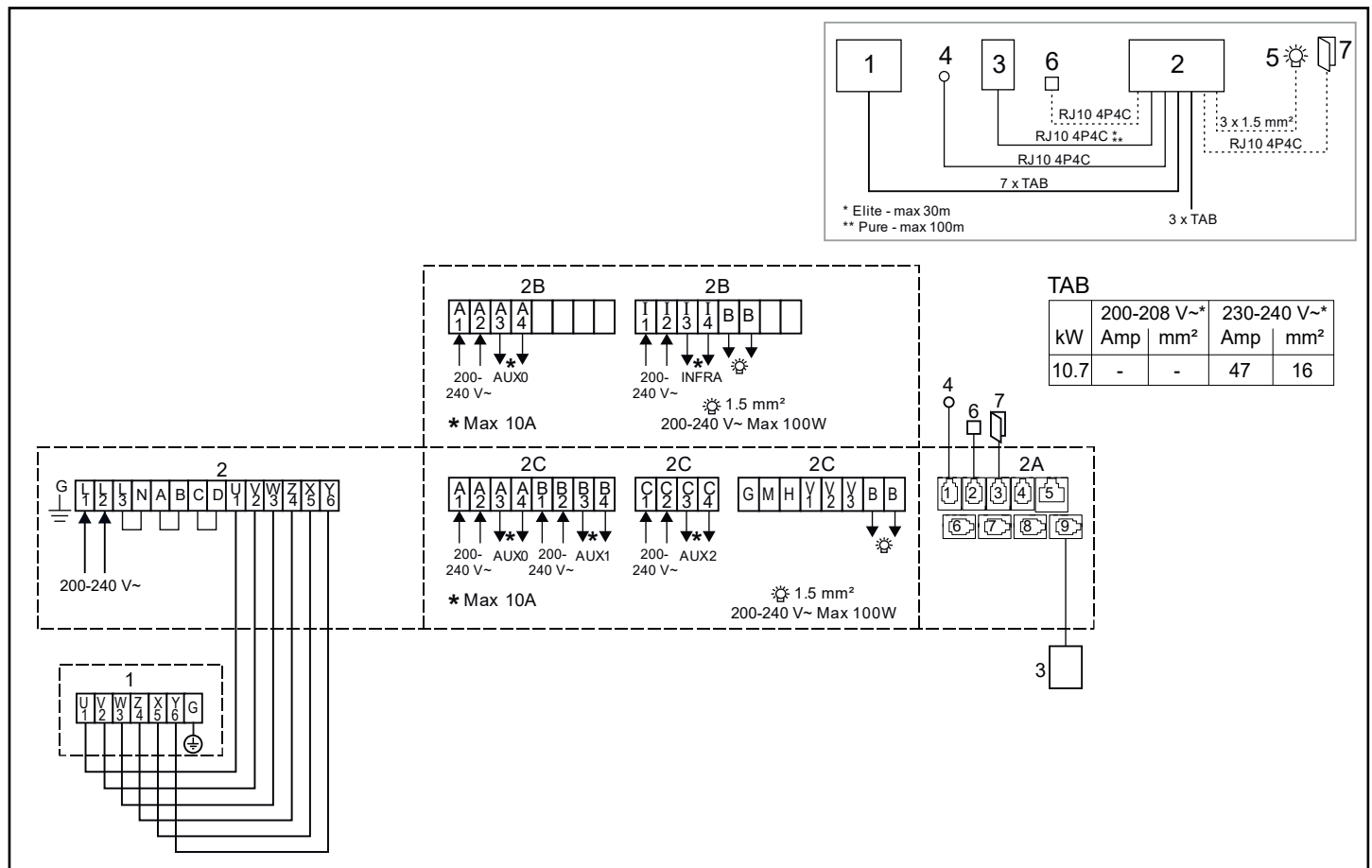
AANSLUIT- EN BEDRADINGSSCHEMA KOPPELSCHEMA 200-240 V~



Afbeelding 17: Bedieningspaneel TS 30-012, TS 30-6

* 10,7 kW is niet goedgekeurd voor één fase in Europa

1. Saunakachel Sense Commercial 10
2. Bedieningspaneel TS 30-012, TS 30-6

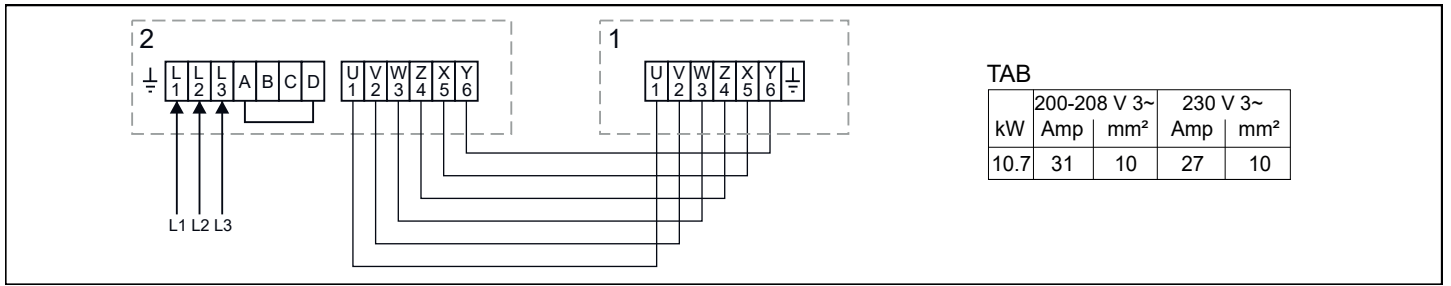


Afbeelding 18: Bedieningspaneel Pure, Elite

* 10,7 kW is niet goedgekeurd voor één fase in Europa

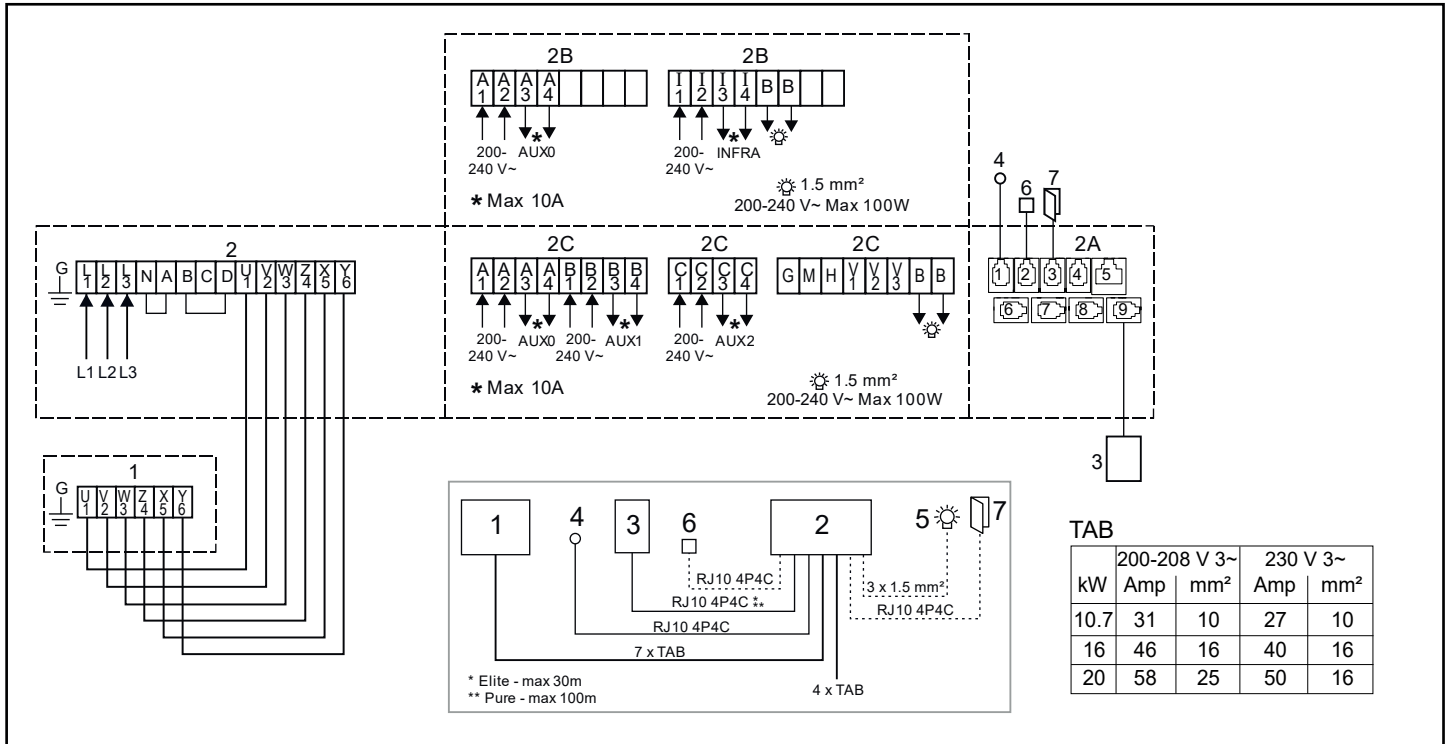
1. Saunakachel Sense Commercial 10
2. Relaiskast RB Commercial/RB Commercial Lite
- 2A. RB Commercial/RB Commercial Lite PCB
- 2B. RB Commercial Lite
- 2C. RB Commercial
3. Bedieningspaneel Pure, Elite
4. Sensor
5. Verlichting
6. Externe AAN/UIT-schakelaar (optie)
7. Deurcontact (optie)

KOPPELSHEMA 200-230 V 3~



Afbeelding 19: Bedieningspaneel TS 30-012, TS 30-6

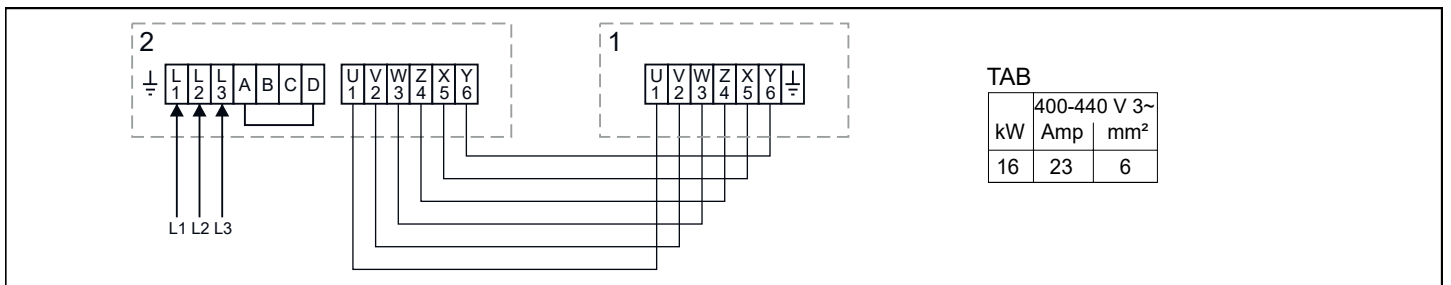
1. Saunakachel Sense Commercial 10
2. Bedieningspaneel TS 30-012, TS 30-6



Afbeelding 20: Bedieningspaneel Pure, Elite

1. Saunakachel Sense Commercial 10-16-20
2. Relaiskast RB Commercial/RB Commercial Lite
- 2A. RB Commercial/RB Commercial Lite PCB
- 2B. RB Commercial Lite (max. 10.7 kW)
- 2C. RB Commercial
3. Bedieningspaneel Pure, Elite
4. Sensor
5. Verlichting
6. Externe AAN/UIT-schakelaar (optie)
7. Deurcontact (optie)

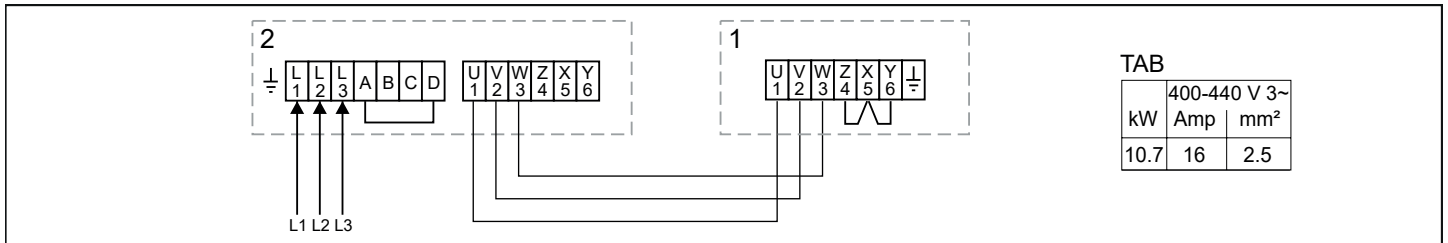
KOPPELSHEMA 400-440 V 3~



Afbeelding 21: Bedieningspaneel TS 30-012, TS 30-6

1. Saunakachel Sense Commercial 16
2. Bedieningspaneel TS 30-012, TS 30-6

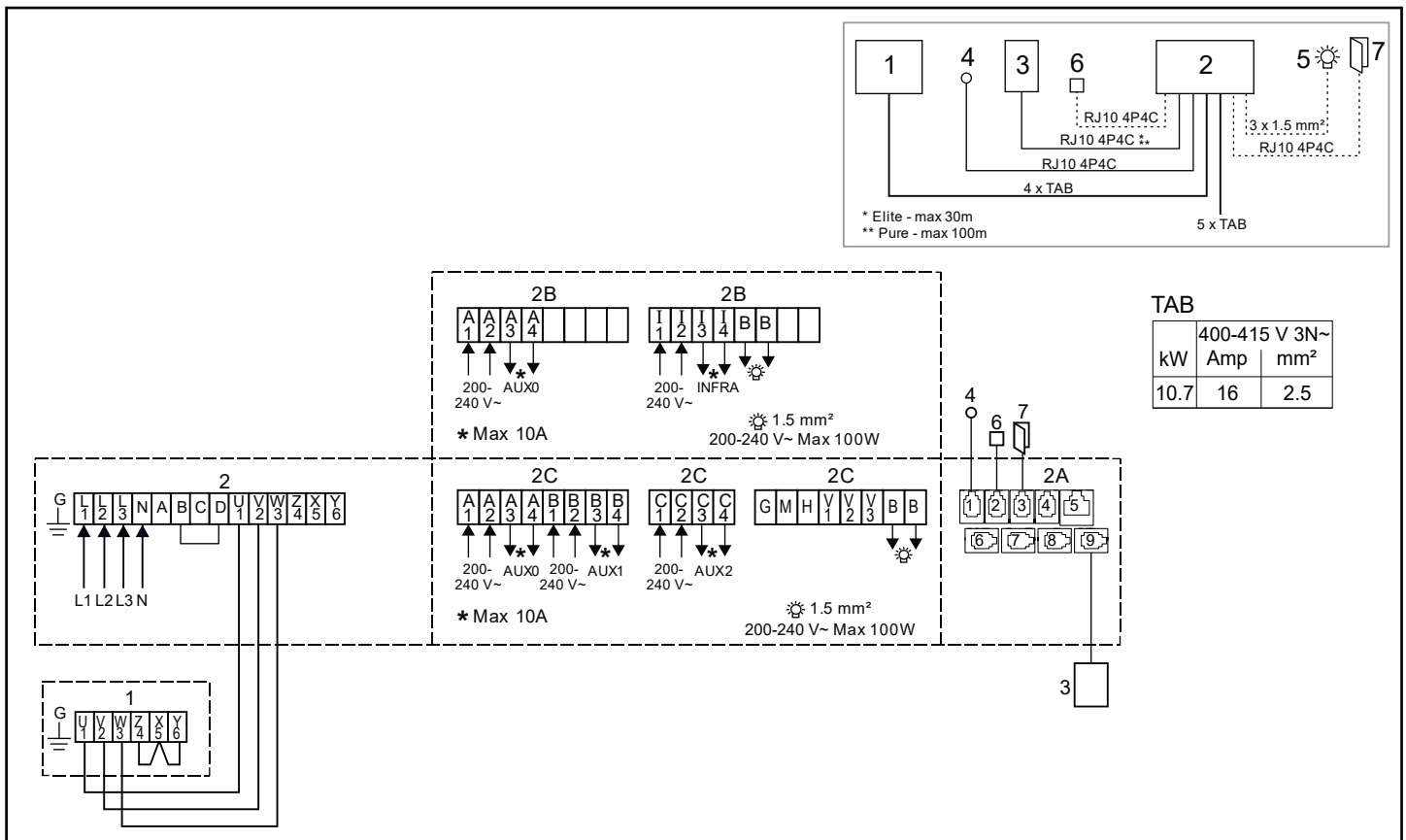
KOPPELSHEMA 400-440 V 3~



Afbeelding 22: Bedieningspaneel TS 30-012, TS 30-6

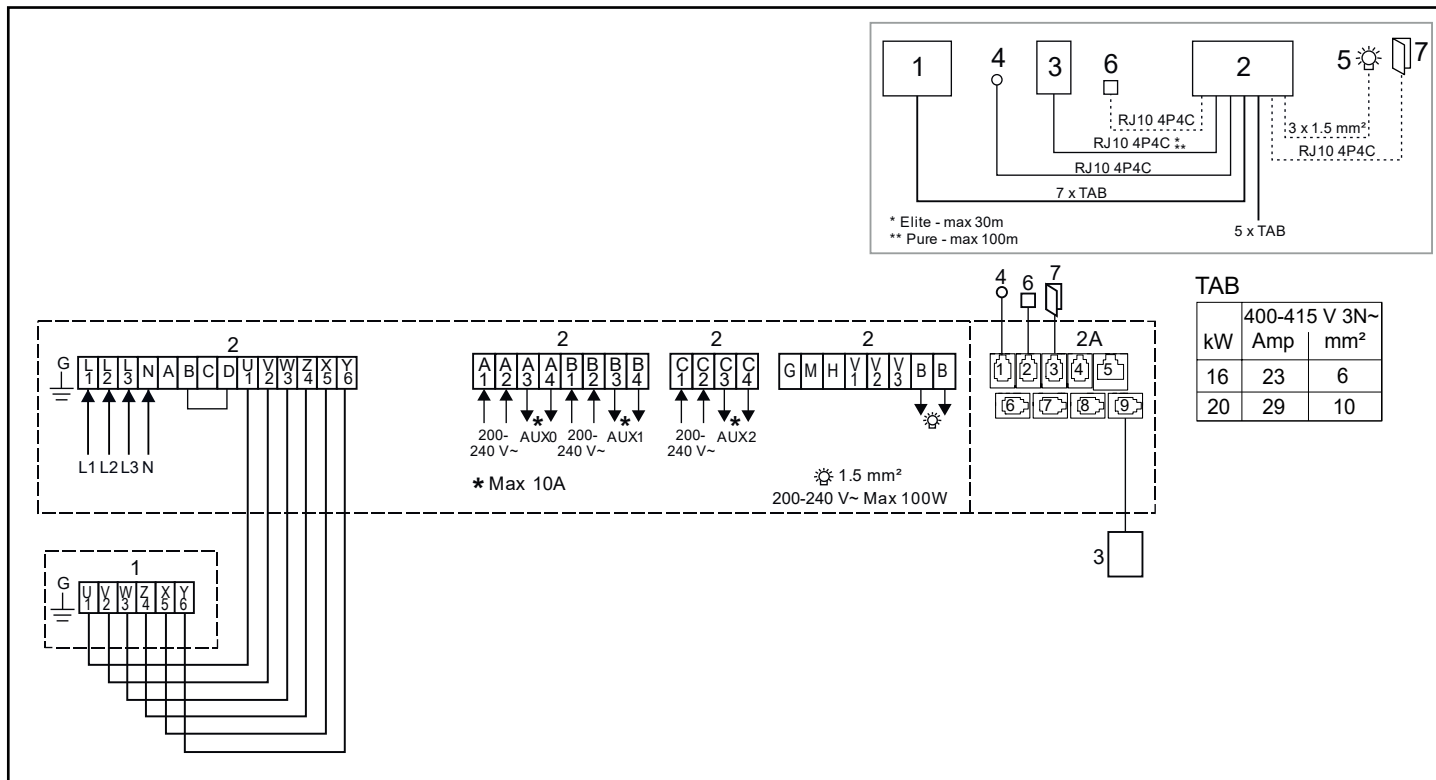
1. Saunakachel Sense Commercial 10
2. Bedieningspaneel TS 30-012, TS 30-6

KOPPELSHEMA 400-415 V 3N~



Afbeelding 23: Bedieningspaneel Pure, Elite

1. Saunakachel Sense Commercial 10
2. Relaiskast RB Commercial/RB Commercial Lite
- 2A. RB Commercial/RB Commercial Lite PCB
- 2B. RB Commercial Lite
- 2C. RB Commercial
3. Bedieningspaneel Pure, Elite
4. Sensor
5. Verlichting
6. Externe AAN/UIT-schakelaar (optie)
7. Deurcontact (optie)

KOPPELSHEMA 400-415 V 3N~

Afbeelding 24: Bedieningspaneel Pure, Elite

1. Saunakachel Sense Commercial 16-20
2. Relaiskast RB Commercial
- 2A. RB Commercial PCB
3. Bedieningspaneel Pure, Elite
4. Sensor
5. Verlichting
6. Externe AAN/UIT-schakelaar (optie)
7. Deurcontact (optie)

ZELFINSPECTIE VAN DE INSTALLATIE

Controleer de installatie als volgt:

1. Schakel de kachel in (zie Gebruiksaanwijzing).
2. Let erop of het bedieningspaneel oplicht (bedieningspaneel Pure, Elite).
3. Start de kachel (zie de gebruikershandleiding).
4. Controleer of de buisvormige elementen warm worden (rood worden).

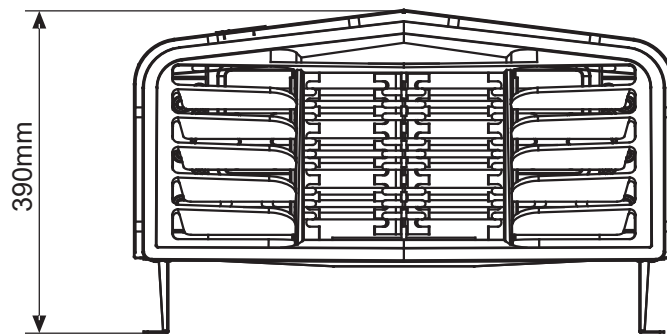
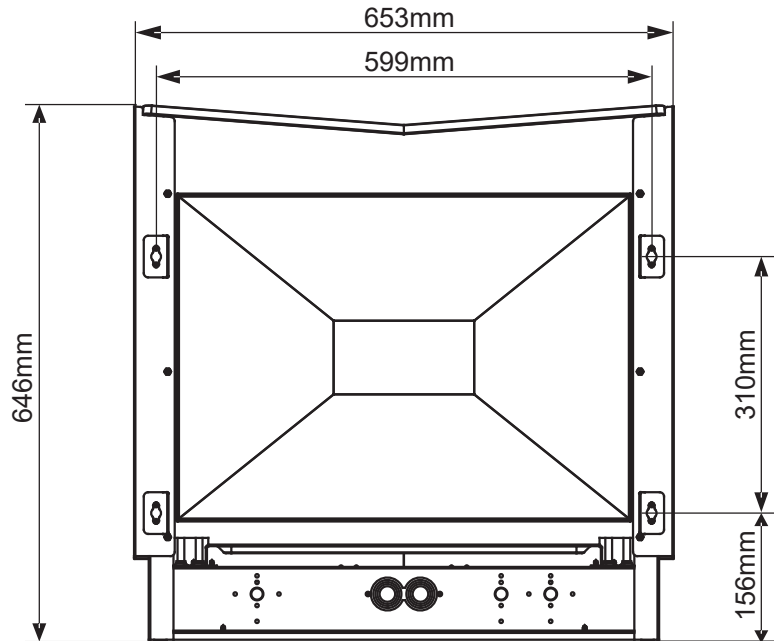
Bewaar deze instructies!


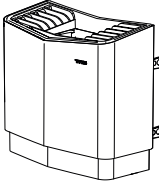
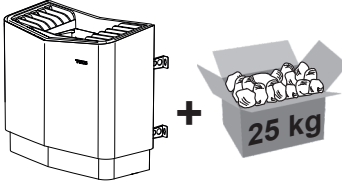
In het geval van problemen kunt u contact opnemen met de winkel waar u de apparatuur hebt gekocht.

© Niets uit deze publicatie mag in zijn geheel of gedeeltelijk worden vervoelvoudigd zonder de schriftelijke toestemming van Tylö. Tylö behoudt zich het recht voor wijzigingen aan te brengen in het materiaal, de constructie en het ontwerp.

Måttuppgifter / vikt
 Dimensions / weight
 Abmessungen / Gewicht
 Indication des dimensions / poids
 Размеры / вес
 Wymiarowanie / waga
 Aangegeven maten / gewicht

Sense Commercial 10-16-20



|  |  |  |
|---|---|--|
| Commercial 10 | 28,9 | 53,9 |
| Commercial 16 | 30,9 | 55,9 |
| Commercial 20 | 31,4 | 56,4 |