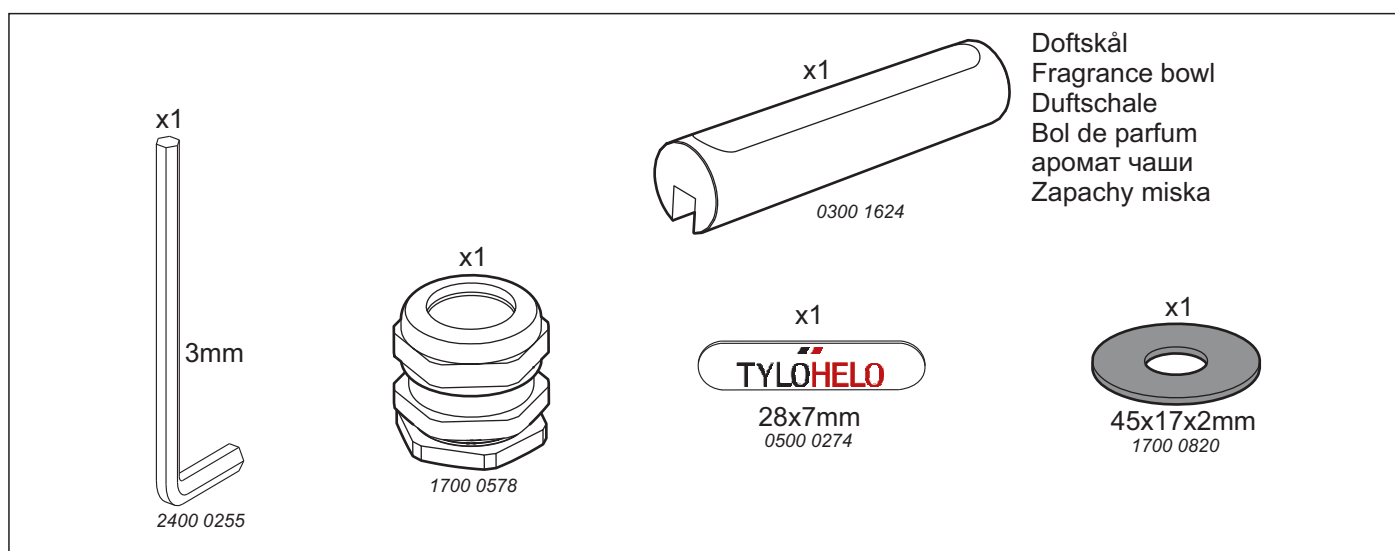
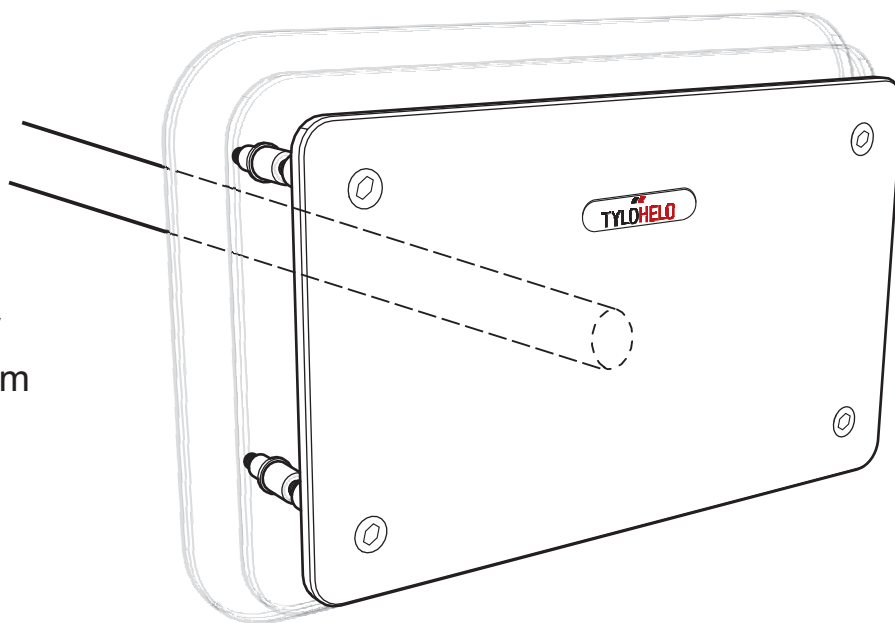


Bahia Home Steam Outlet



Ångrör
Steam pipe
Dampfrohr
Tube de vapeur
выход пара
Przewód parowy

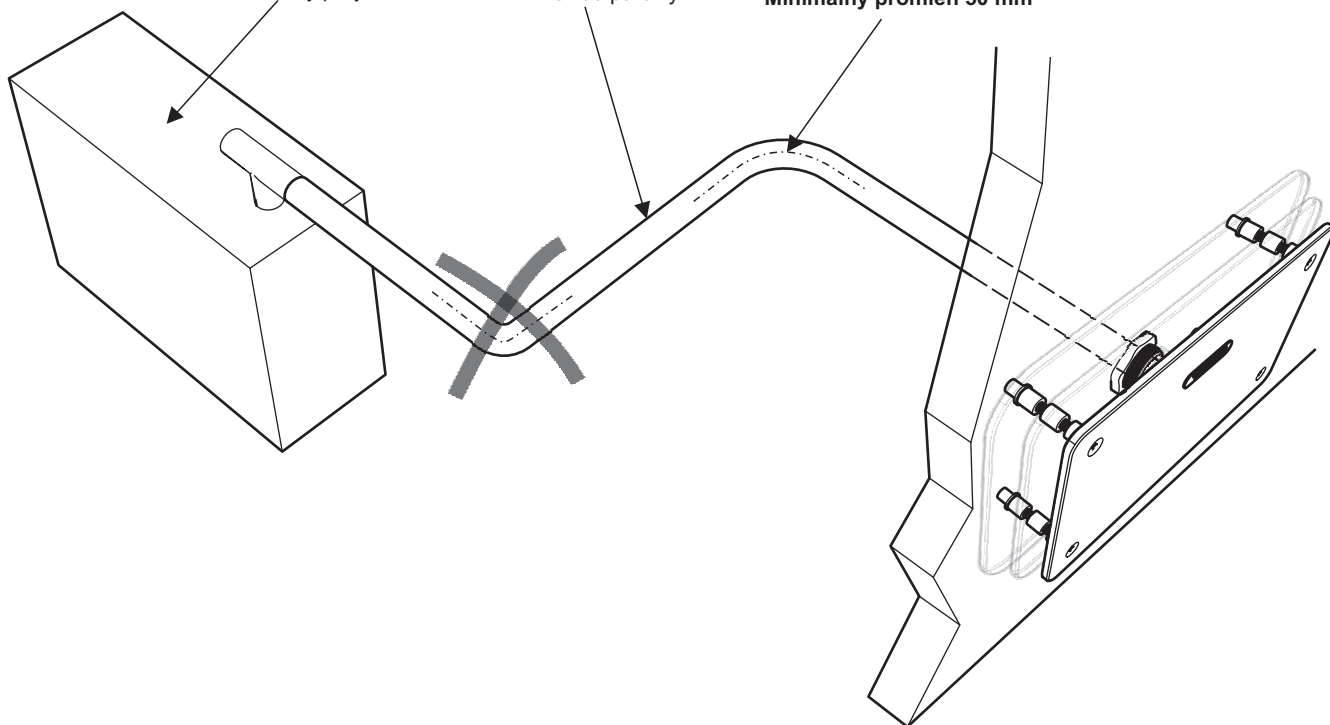
Ø15-20mm



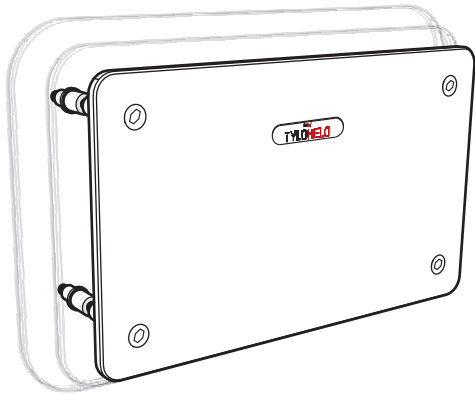
Ånggenerator
Steam generator
Dampfgenerator
Générateur de vapeur
парогенератора
Generatory pary

Ångrör
Steam pipe
Dampfrohr
Tube de vapeur
выход пара
Przewód parowy

Minsta radie 50 mm
Minimum radius of 50 mm
Der Mindestradius von 50 mm
Le rayon minimum de 50 mm
Минимальный радиус 50 мм
Minimalny promień 50 mm



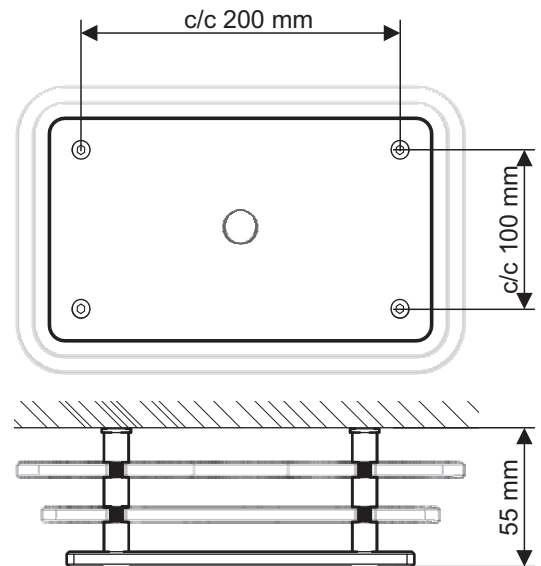
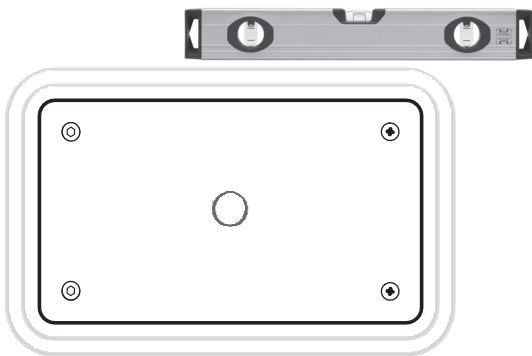
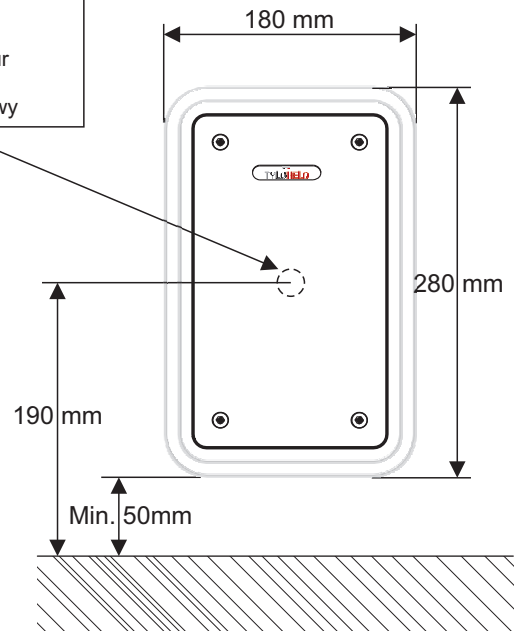
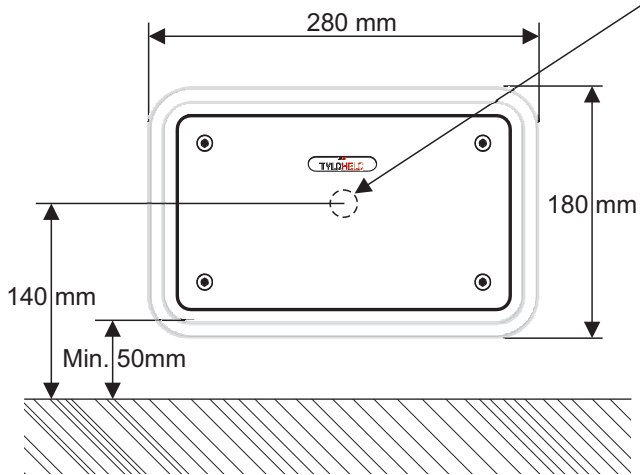
Alt. A / Альт. А / Wer. A



Alt. B / Альт. В / Wer. B



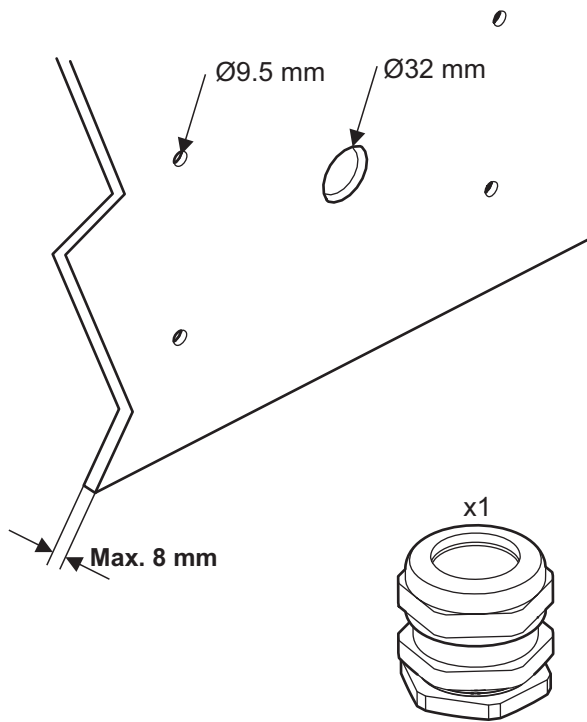
Ångrör
Steam pipe
Dampfrohr
Tube de vapeur
выход пара
Przewód parowy



1 Alt. 1 / Альт. 1 / Wer. 1

Ångrör / Steam pipe /
Dampfrohr / Tube de vapeur /
выходе пара / Przewód parowy

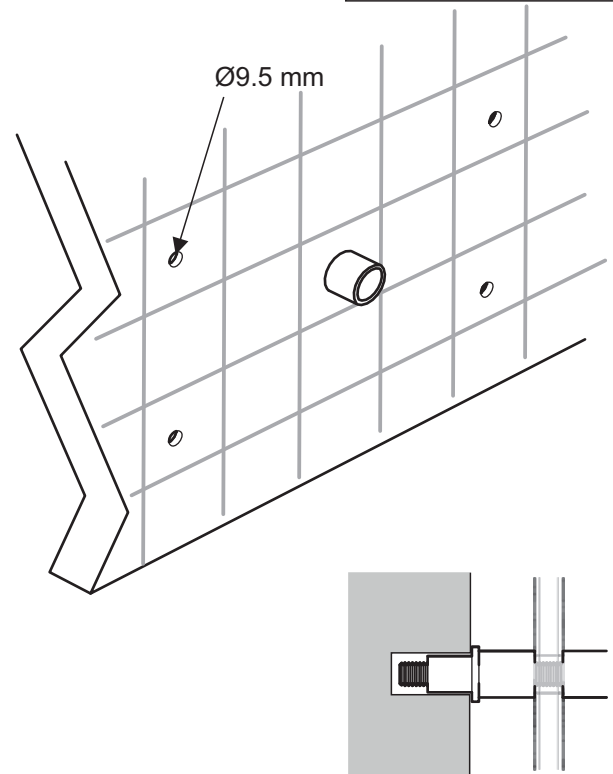
Ø15-18mm



1 Alt. 2 / Альт. 2 / Wer. 2

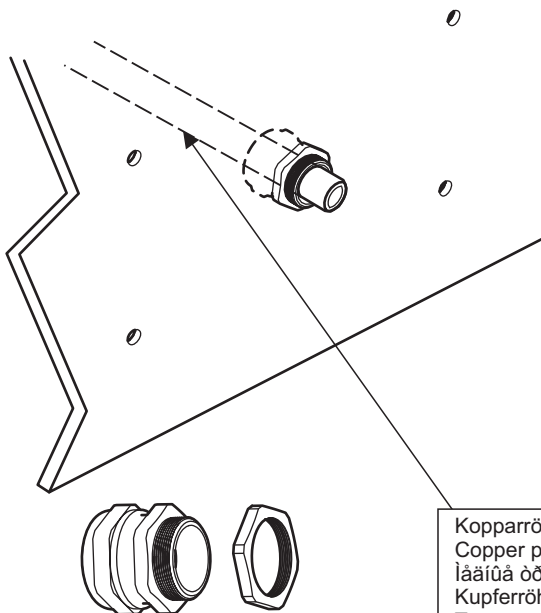
Ångrör / Steam pipe /
Dampfrohr / Tube de vapeur /
выходе пара / Przewód parowy

Ø15-32mm



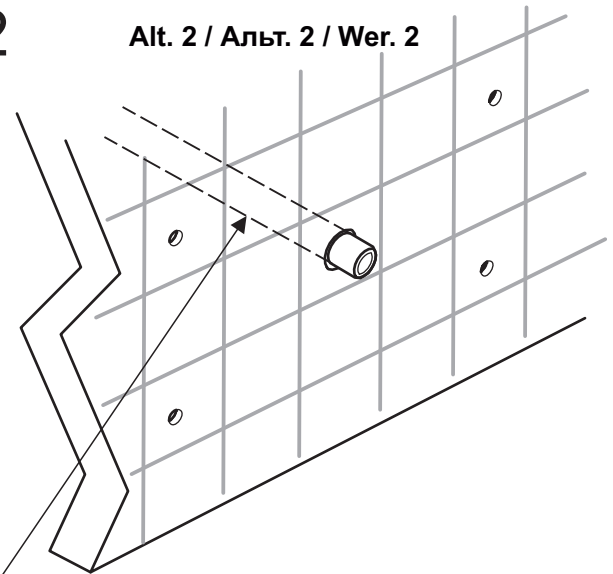
2

Alt. 1 / Альт. 1 / Wer. 1

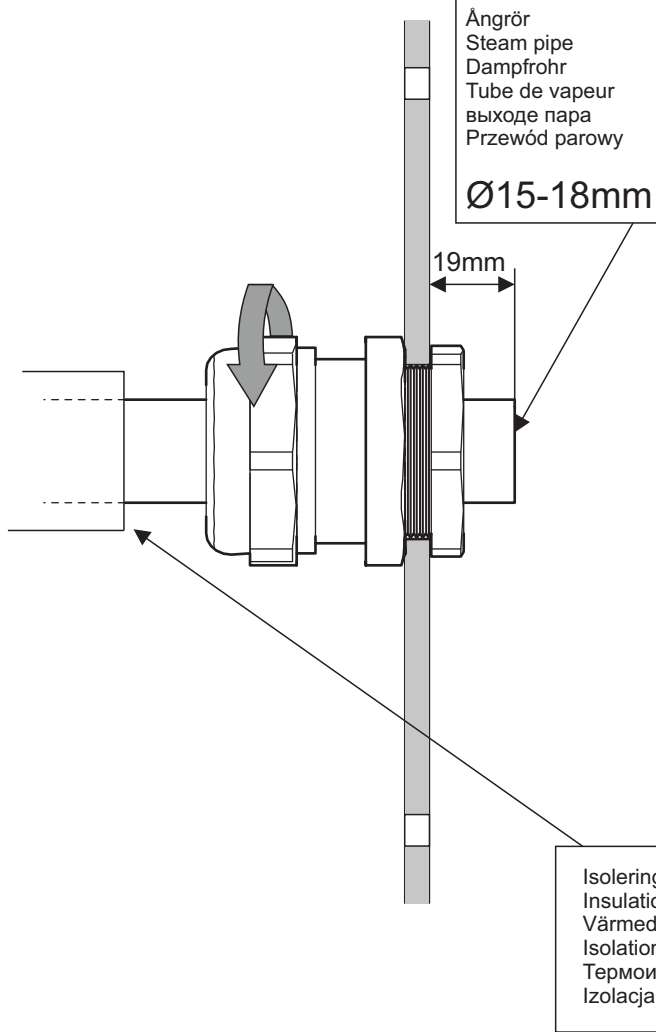
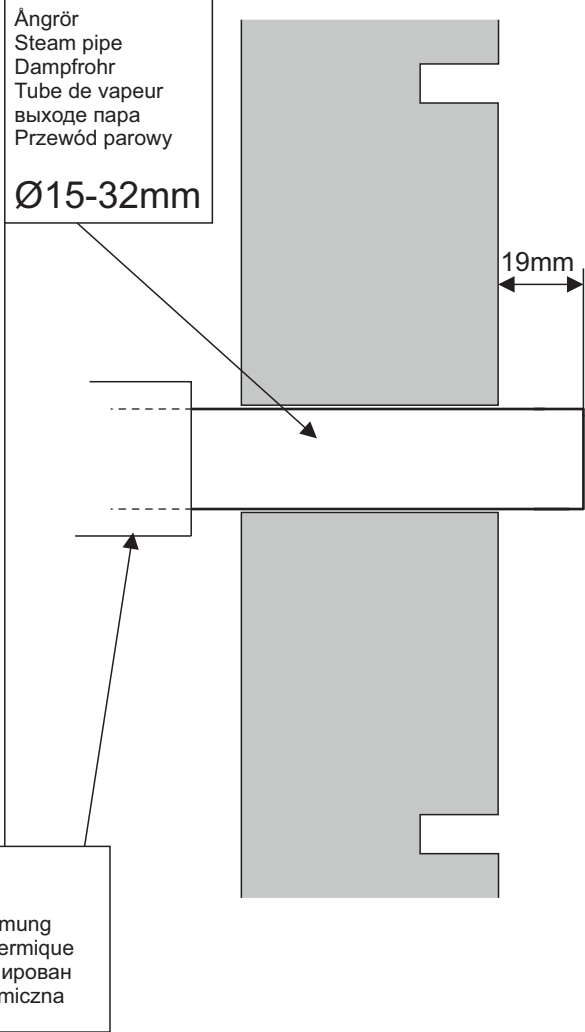
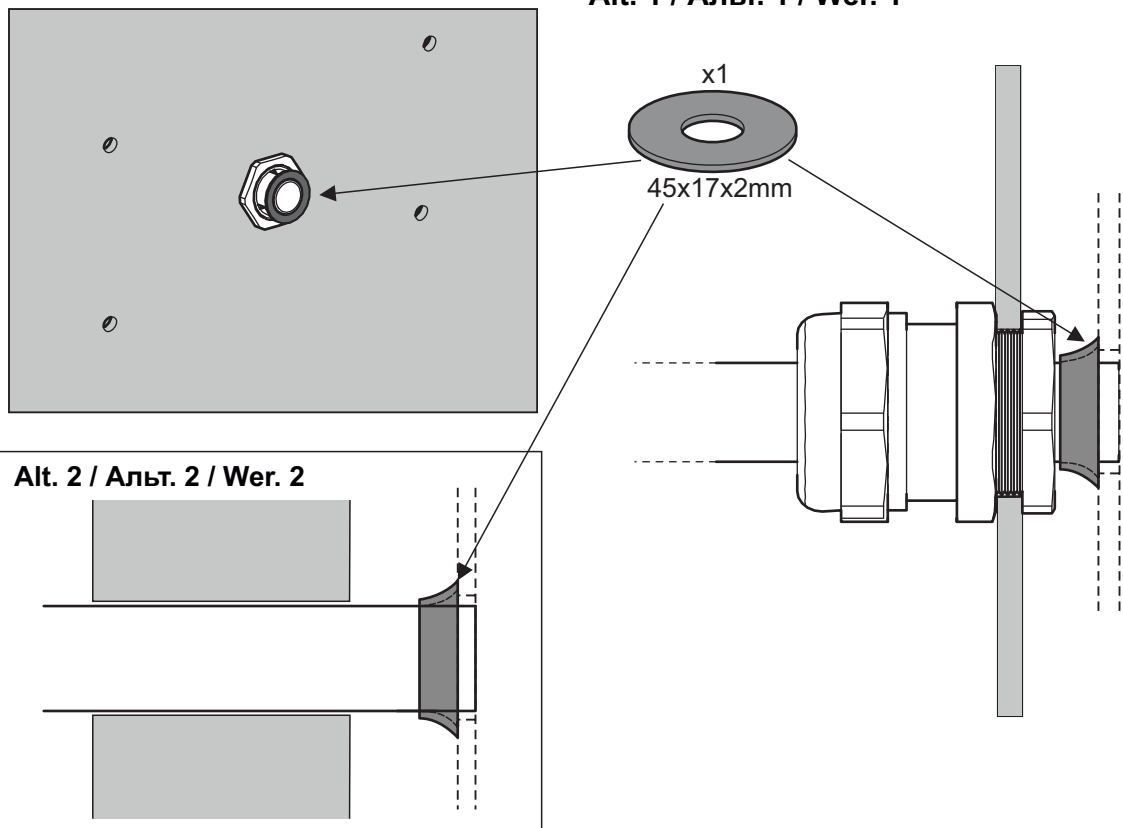


2

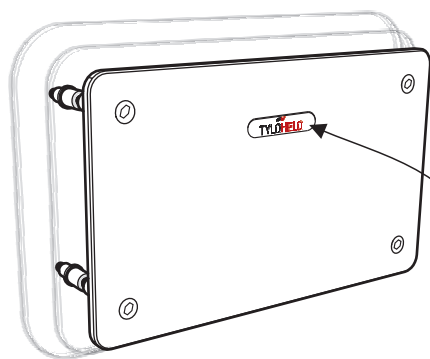
Alt. 2 / Альт. 2 / Wer. 2



Kopparrör med fall
Copper pipes with the correct slope
Κυπρίνια με πλάγια
Kupferröhren mit Gefälle
Tuyaux en cuivre inclinés
Koperpijp plaatsen onder kleine afloop

3**Alt. 1 / Альт. 1 / Wer. 1****3****Alt. 2 / Альт. 2 / Wer. 2****4****Alt. 1 / Альт. 1 / Wer. 1**

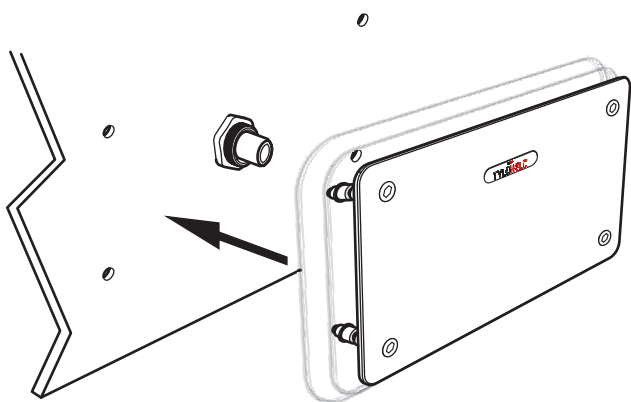
6



x1
TYLOHELO
28x7mm

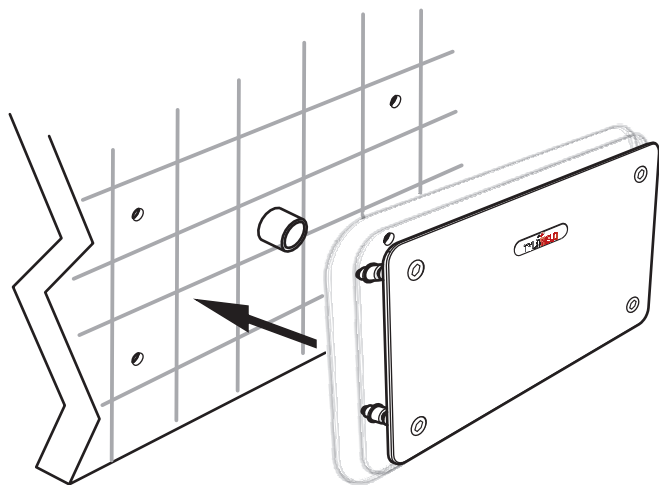
7

Alt. 1 / Альт. 1 / Ver. 1



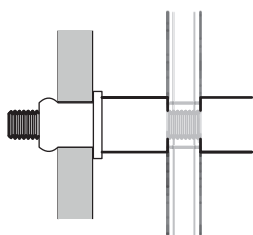
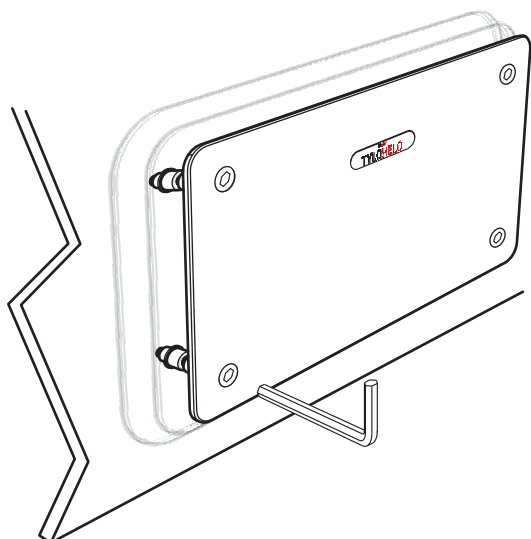
7

Alt. 2 / Альт. 2 / Ver. 2



8

Alt. 1 / Альт. 1 / Ver. 1



8

Alt. 2 / Альт. 2 / Ver. 2

